

Ersatzteilliste Motor SS 50 Luftgekühlt

RFLD5505A*****

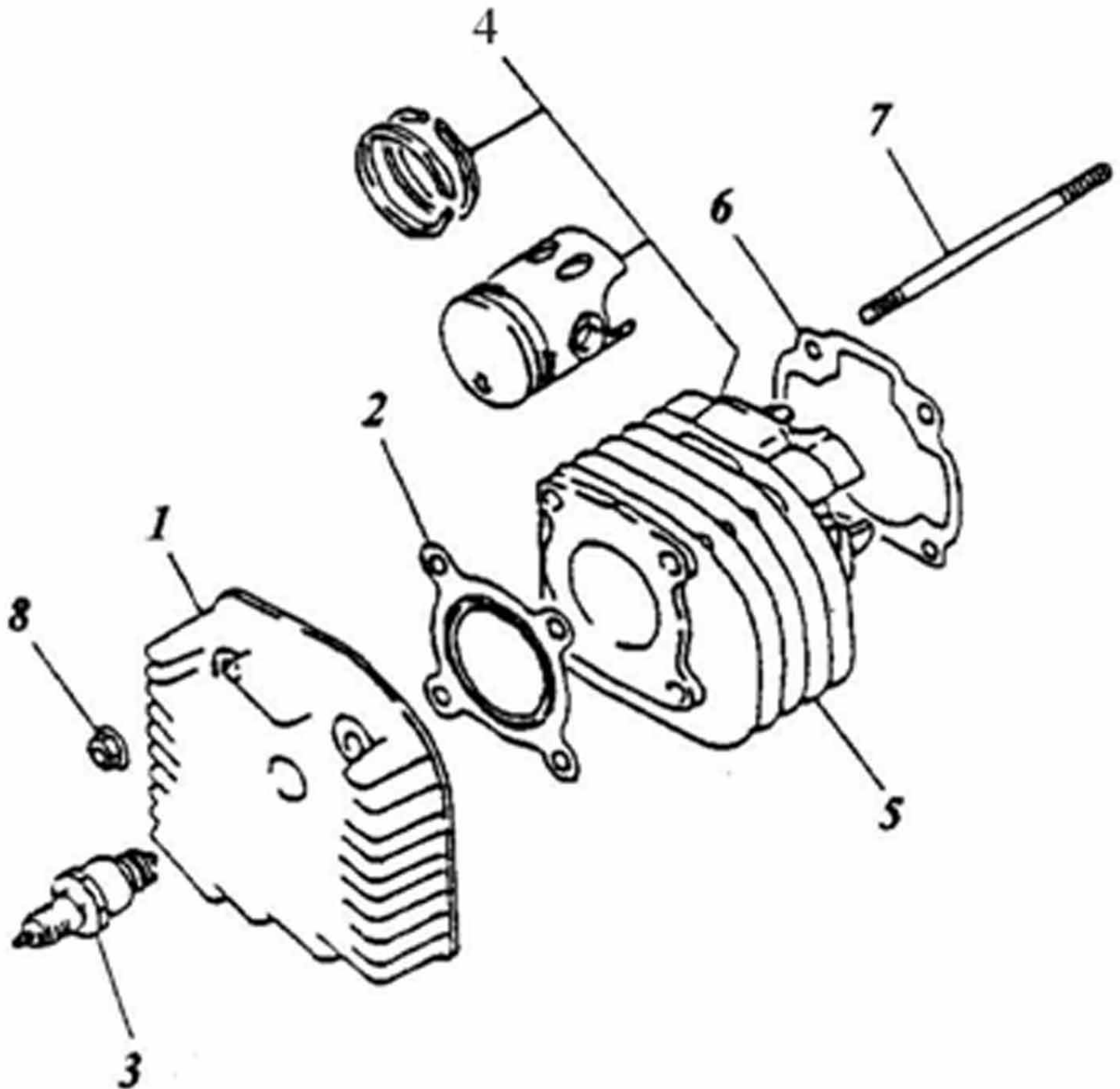
Komplettmotor 84100-116-000



Inhalt

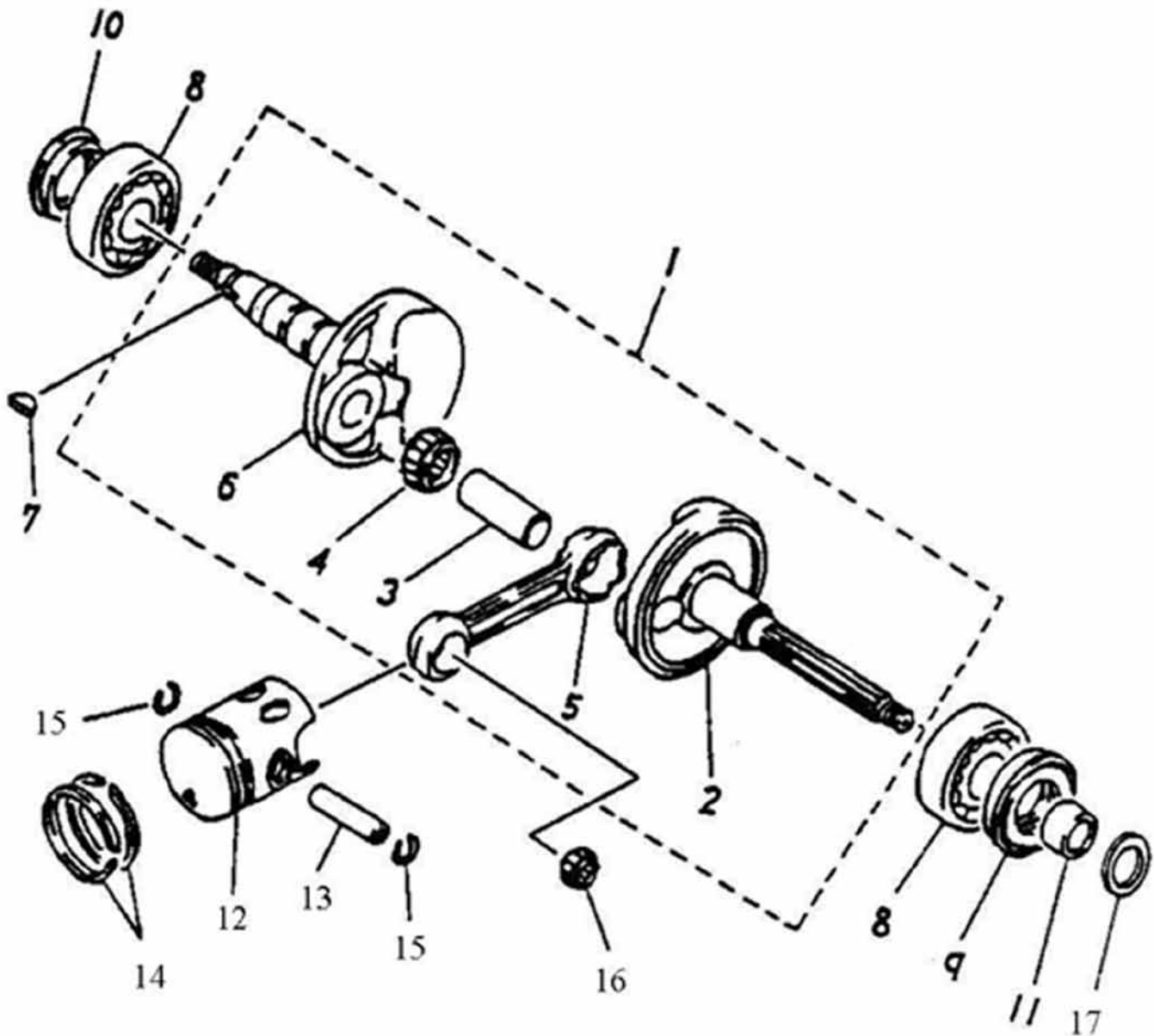
Kolben und Zylinder	4
Kurbelwelle und Kolben	5
Lüfterabdeckung	6
Ölpumpe	7
Ansaugstutzen und Ansaugmembrane	8
Vergaser	9
Startermotor und Generator	11
Kurbelgehäuse	12
Kickstarter	14
Variomatik	16
Getriebe.	18
Luftfilter	19
Auspuff	20

Kolben und Zylinder



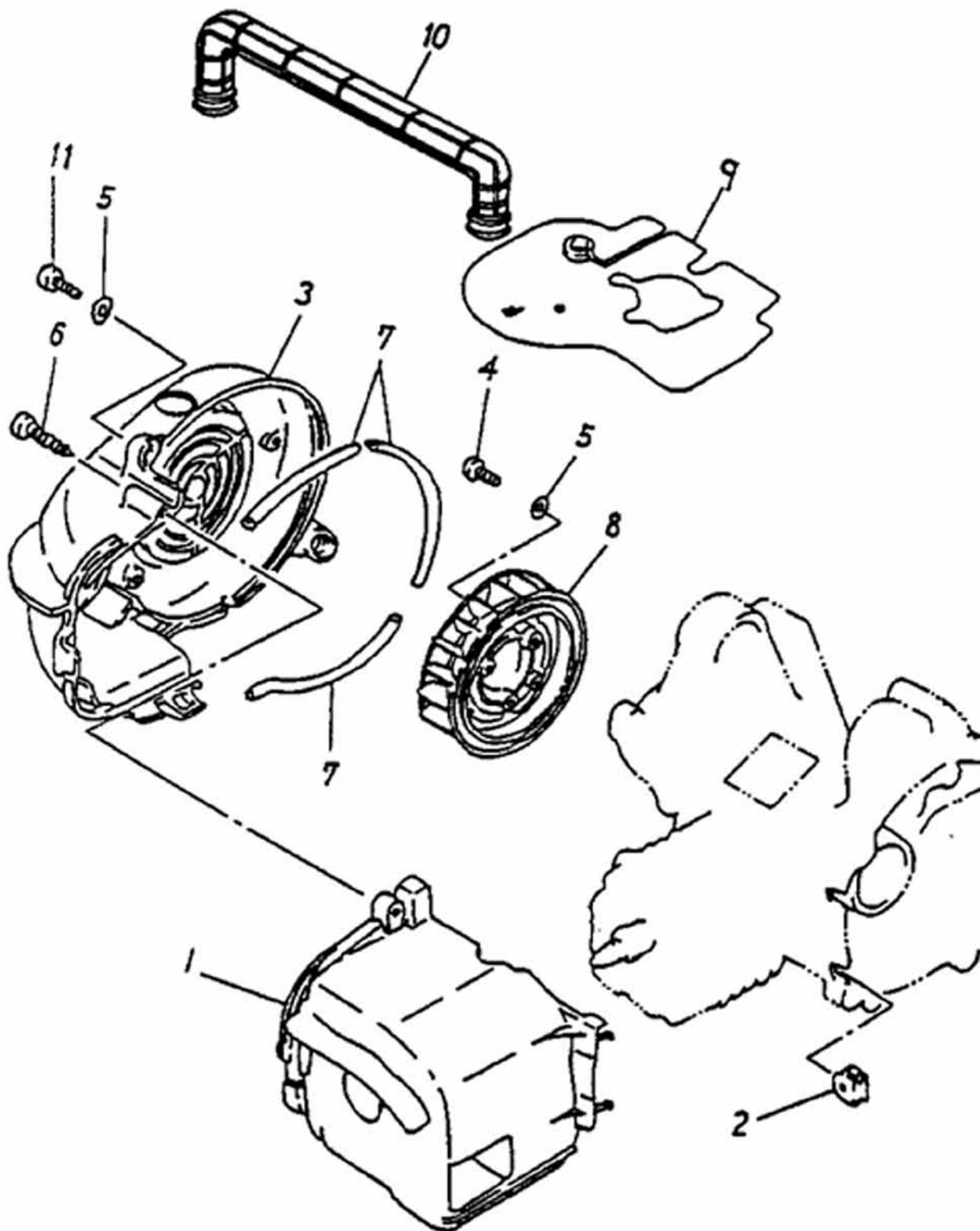
Position	Artikel Nummer	Anzahl	Beschreibung	Anmerkung
1	12201-116-000	1	Zylinderkopf	
2	12251-116-000	1	Zylinderkopfdichtung	
3	98076-101-00A	1	Zündkerze	
4	12301-116-000	1	Kolben und Zylinder Kpl.	
5	12101-116-000	1	Zylinder	
6	12191-116-000	1	Zylinderfußdichtung	
7	91001-07110C	4	Stehbolzen	7*110
8	94050-07000C	4	Mutter mit Scheibe	7MM

Kurbelwelle und Kolben



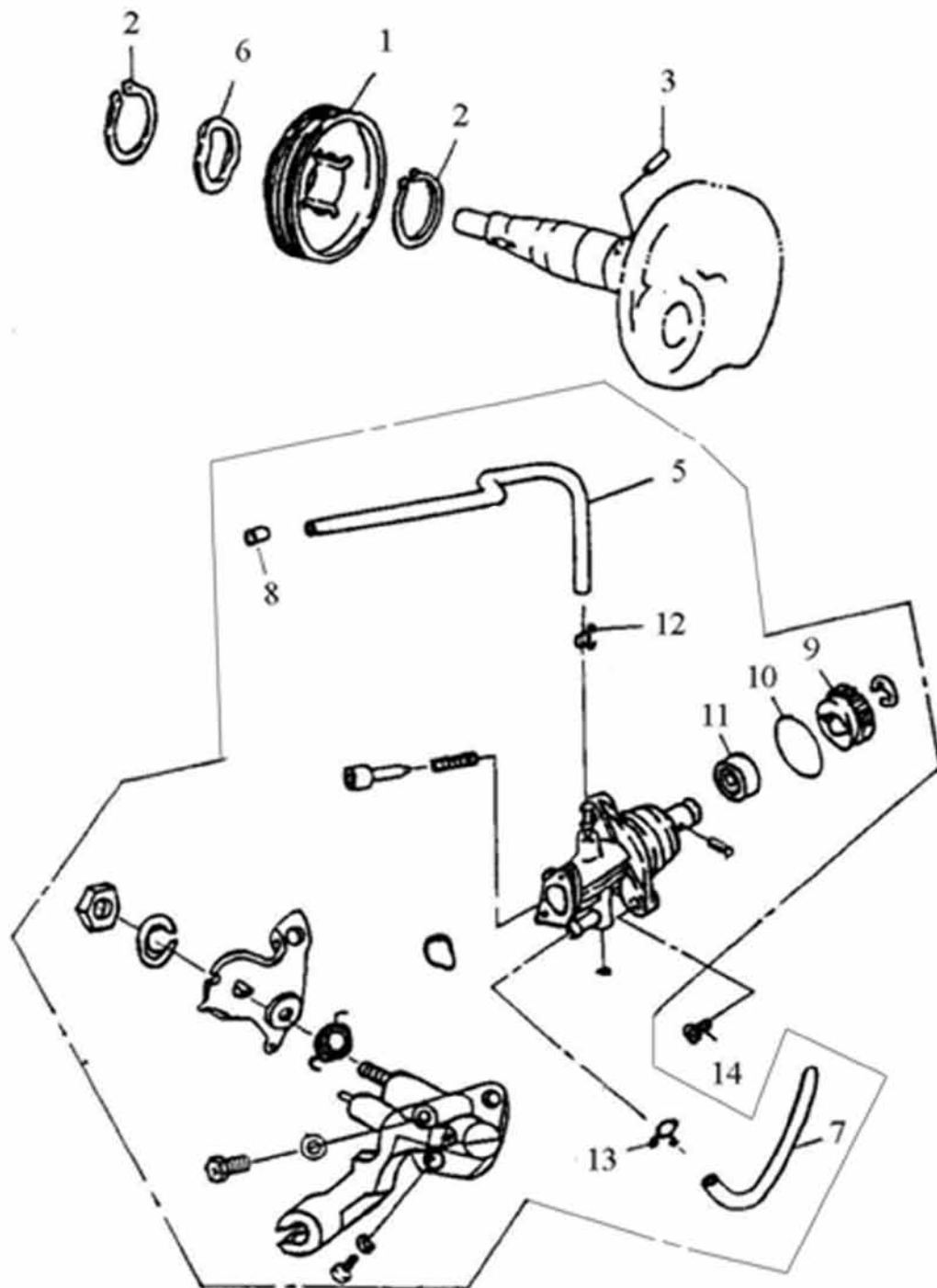
Position	Artikel Nummer	Anzahl	Beschreibung	Anmerkung
1	13000-116-000	1	Kurbelwelle Kpl.	
2	13321-116-000	1	Linke Kurbelwange	
3	13381-104-000	1	Kurbelwellenbolzen	
4	96200-162212	1	Nadellager	16*22*12
5	13201-104-000	1	Pleul	
6	13311-116-000	1	Rechte Kurbelwange	
7	90471-104-000	1	Halbmondkeil	3*13
8	96100-62040	2	Kugellager	6204C3
9	96500-20428	1	Simmerring	20*42/43*8/9
10	96500-20306	1	Simmerring	20*30/33*6
11	13316-116-000	1	Linke Kurbelwellenbuchse	15*20*12
12	13100-116-000	1	Kolben	
13	13111-104-000	1	Kolbenbolzen	7*10*33
14	13011-116-000	1	Kolbenring Satz	STD
15	13115-104-000	2	Kolbenbolzensicherung	1.0*12
16	96200-101412	1	Nadellager	10*14*12.5
17	94101-1319005A	1	Scheibe	13*19*0.5

Lüfterabdeckung



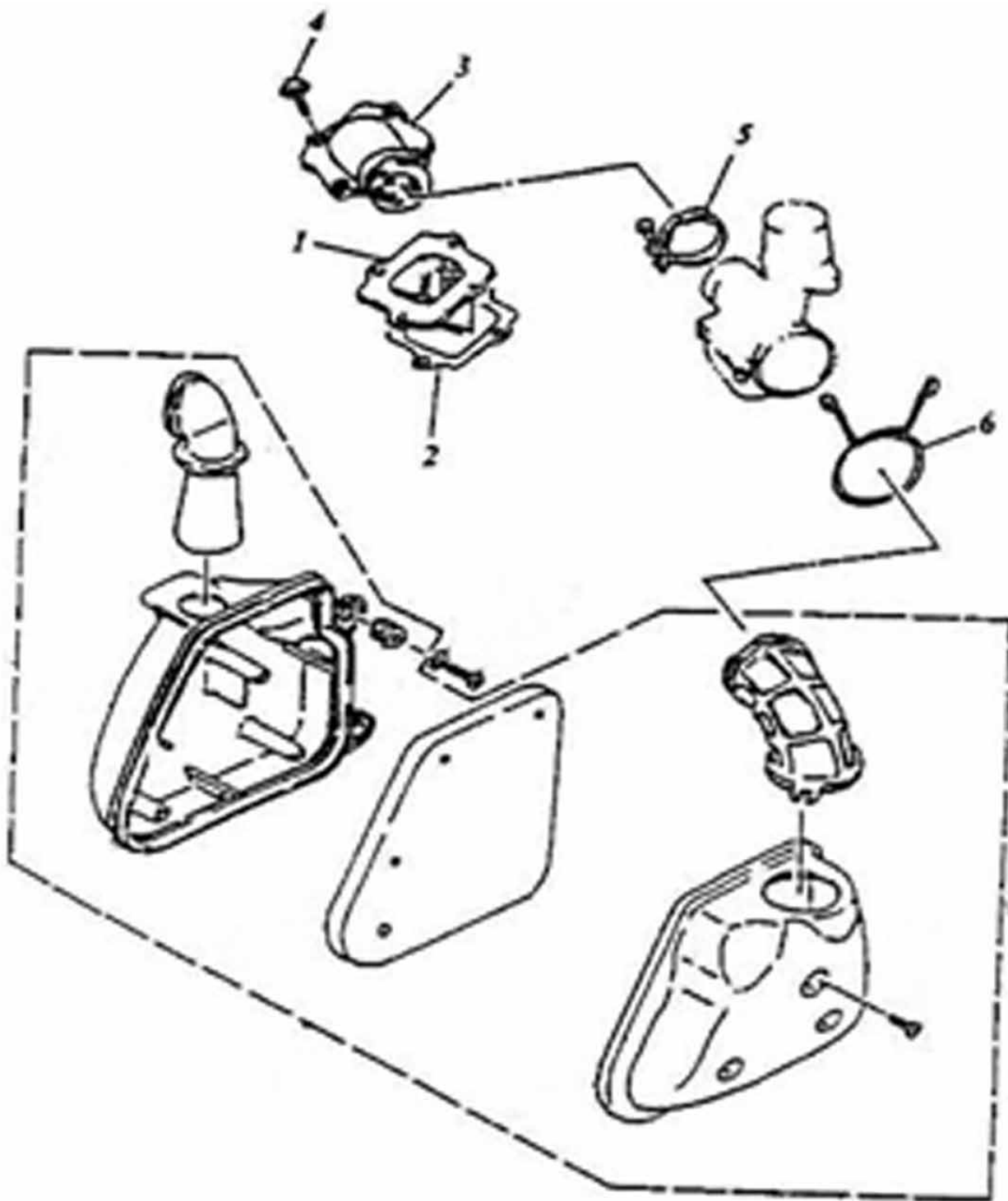
Position	Artikel Nummer	Anzahl	Beschreibung	Anmerkung
1	19620-116-000	1	Lüftergehäuse	
2	83552-116-000	2	Durchführung	
3	19610-116-001	1	Generatorabdeckung	
4	91000-06015B	4	Inbusschraube	6*15
5	94101-0613010B	6	Scheibe	6*13*1
6	93903-05040K	1	Schneidschraube	5*40
7	17632-116-000	2	Dichtung	
8	19510-116-000	1	Lüfter	
9	55122-116-000	1	Abweiser	
10	11211-116-000	1	Entlüfterschlauch	
11	91000-06020B	2	Inbusschraube	6*20

Ölpumpe



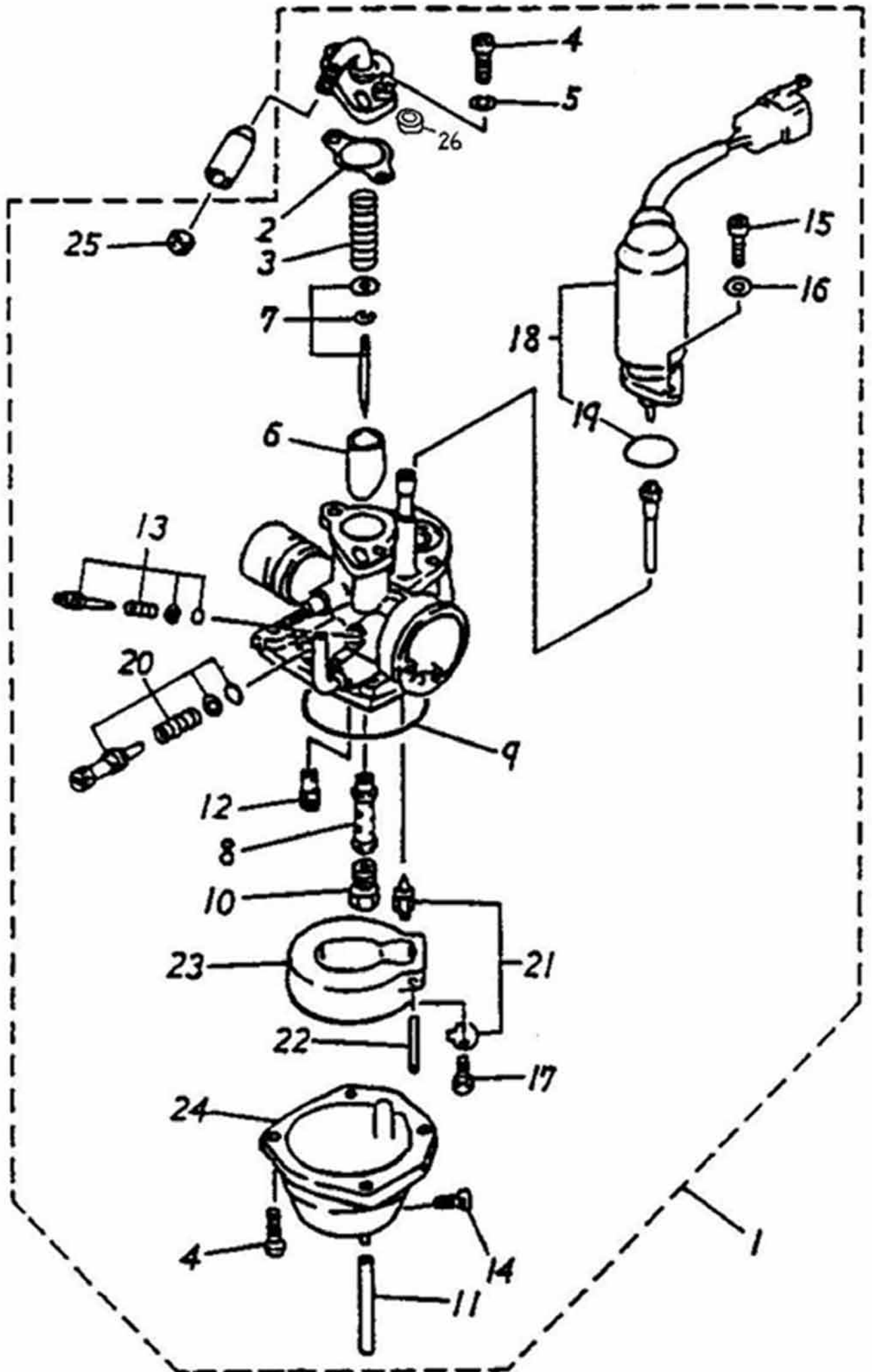
Position	Artikel Nummer	Anzahl	Beschreibung	Anmerkung
1	15150-104-000	1	Ölpumpenantriebsrad	
2	94511-1900S	2	Sicherungsring	STW-19
3	96300-030118	1	Kurbelwellenstift	3*11.8
4	15100-116-000	1	Ölpumpe	Jet 50
5	94400-0205250	1	Ölschlauch	2*5*250
6	15151-104-000	1	Wellscheibe	19.2*26*0.3
7	94400-0408300	1	Schlauch	4.8*8*300
8	15101-116-000	1	Stahlring	4 mm
9	15136-110-000	1	Ölpumpenschneckenrad	40T
10	91319-110-000	1	O-Ring	19.3*1.6
11	96500-09164	1	Simmerring	9.5*16*4
12	94510-05000	2	Schelle	5*0.6
13	94510-08000	2	Schelle	8*0.8
14	93500-05016B	2	Kreuzschraube	M5*16

Ansaugstutzen und Ansaugmembrane



Position	Artikel Nummer	Anzahl	Beschreibung	Anmerkung
1	14100-116-000	1	Ansaugmembrane (REV.1)	
2	17111-116-000	1	Dichtung für Ansaugmembrane	
3	17100-116-000	1	Ansaugstutzen (3XG)	
4	96000-06018-08C	4	Schraube mit Scheibe	6*18
5	14110-104-000	1	Schelle Ansaugstutzen	8mm 1.25
6	94510-40000	1	Schelle	40*2.3

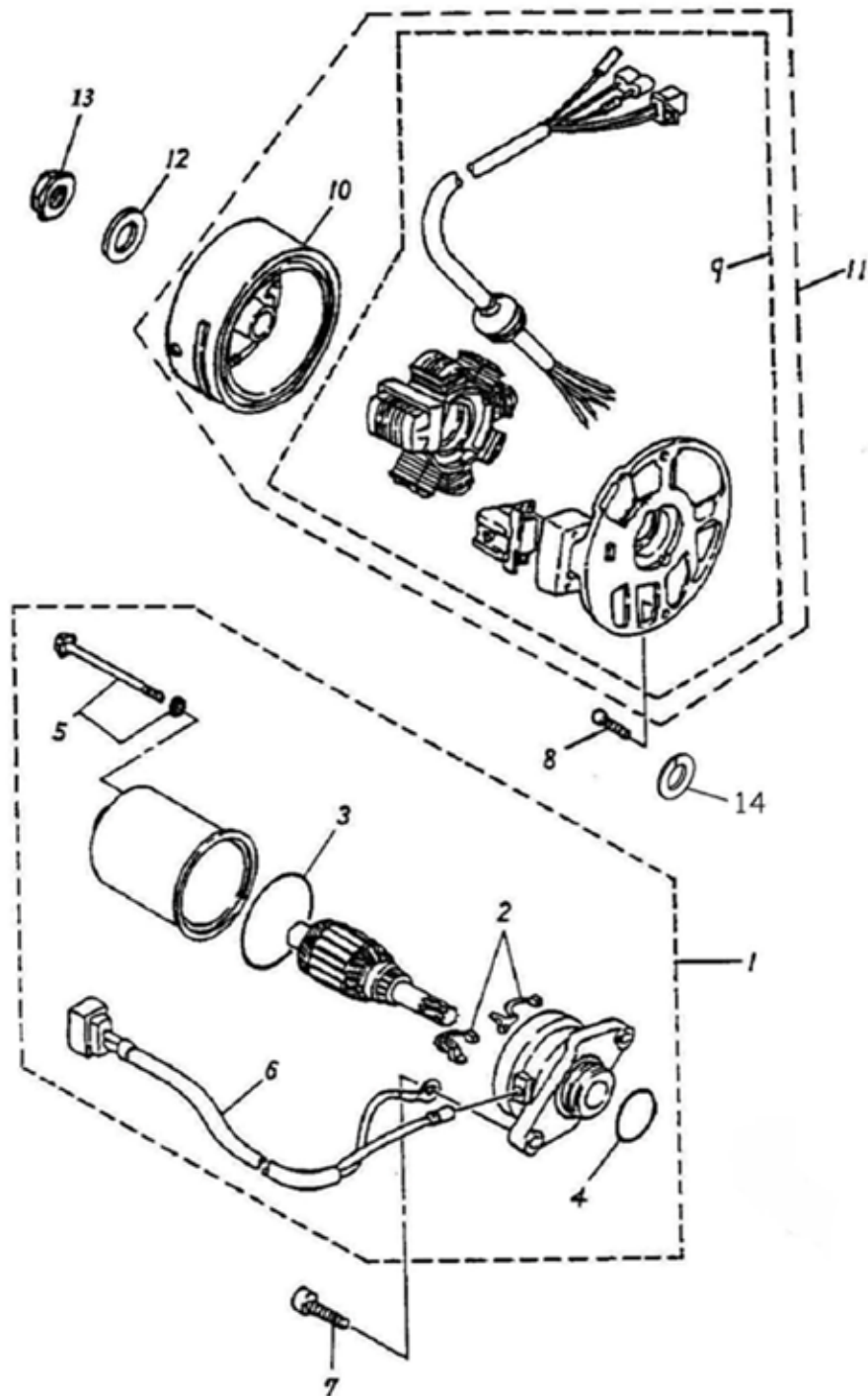
Vergaser



Vergaser Fortsetzung

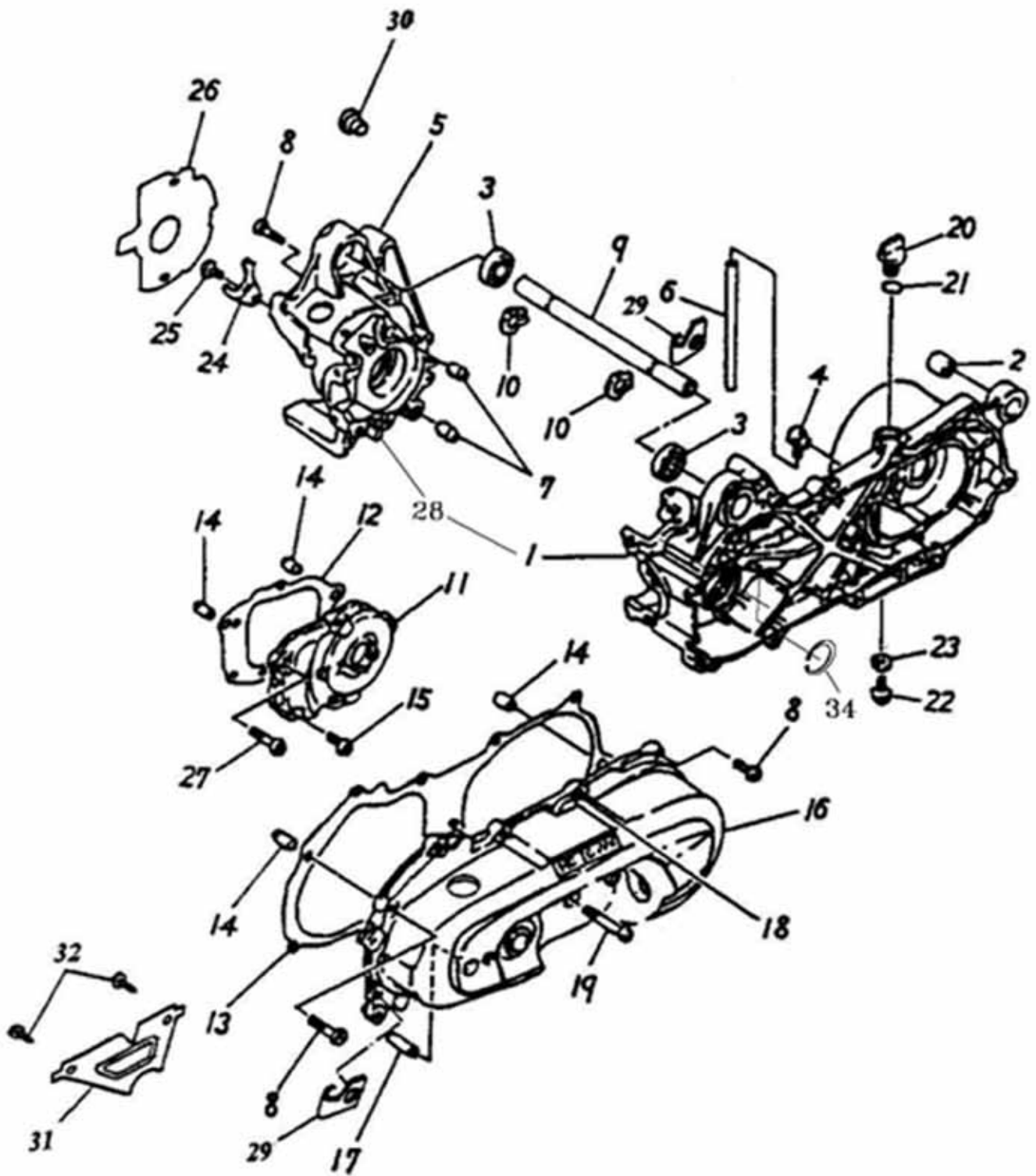
Position	Artikel Nummer	Anzahl	Beschreibung	Anmerkung
1	16100-116-0AE	1	Vergaser Kpl.	70 17.5
2	16101-116-000	1	Vergaserdichtung	
3	16102-116-000	1	Gasventil Feder	
4	93500-04014	6	Kreuzschraube	4*14
5	94111-0407010	2	Federscheibe	4*7*1
6	16103-116-000	1	Gasventil	
7	16104-116-00A	1	Nadelsatz	
8	16105-116-000	1	Mischrohr	E-1
9	16106-116-000	1	Schwimmerkammerdichtung	
10	16108-116-00C	1	Hauptdüse	#70
11	16109-116-000	1	Überlaufschlauch	4*7
12	16110-116-000	1	Leerlaufdüse	#17.5
13	16115-116-000	1	LuftEinstellschrauben Satz	
14	16111-116-000	1	Ablaßschraube	
15	93500-04008C	2	Kreuzschraube	4*8
16	94111-0406510	2	Federscheibe	4*6.5*1
17	93500-03008C	1	Kreuzschraube	3*8
18	17215-116-000	1	Kaltstartventil	
19	91314-116-000	1	O-Ring	14*1.5
20	16114-116-000	1	LeerlaufEinstellschrauben Satz	
21	16117-116-00A	1	Schwimmernadelventil Kpl.	
22	16119-116-000	1	Schwimmer Stift	
23	16118-116-0A0	1	Schwimmer	
24	16107-116-000	1	Schwimmerkammer	
25	16113-116-000	1	Bowdenzugeinstellmutter	
26	16148-116-000	1	Gasanschlag 45 km/h	11*14*10

Startermotor und Generator



Position	Artikel Nummer	Anzahl	Beschreibung	Anmerkung
1	31200-116-000	1	Startermotor Kpl.	
2	31201-116-000	1	Kohlebürsten Satz	
3	91342-104-000	1	O-Ring	42*1.5
4	91323-104-000	1	O-Ring	23*2
5	90115-116-000	2	Schrauben Satz	
6	31202-116-000	1	Kabel Kpl.	
7	91000-06020B	2	Inbusschraube	6*20
8	91000-06015B	2	Inbusschraube	6*15
9	31120-116-000	1	Stator Kpl.	
10	31110-116-000	1	Polrad	
11	31100-116-000	1	Generator Kpl.	
12	94101-1022015B	1	Scheibe	10*22*1.5
13	94050-10000C	1	Mutter mit Scheibe	10mm
14	94101-0613010B	2	Scheibe	6*13*1

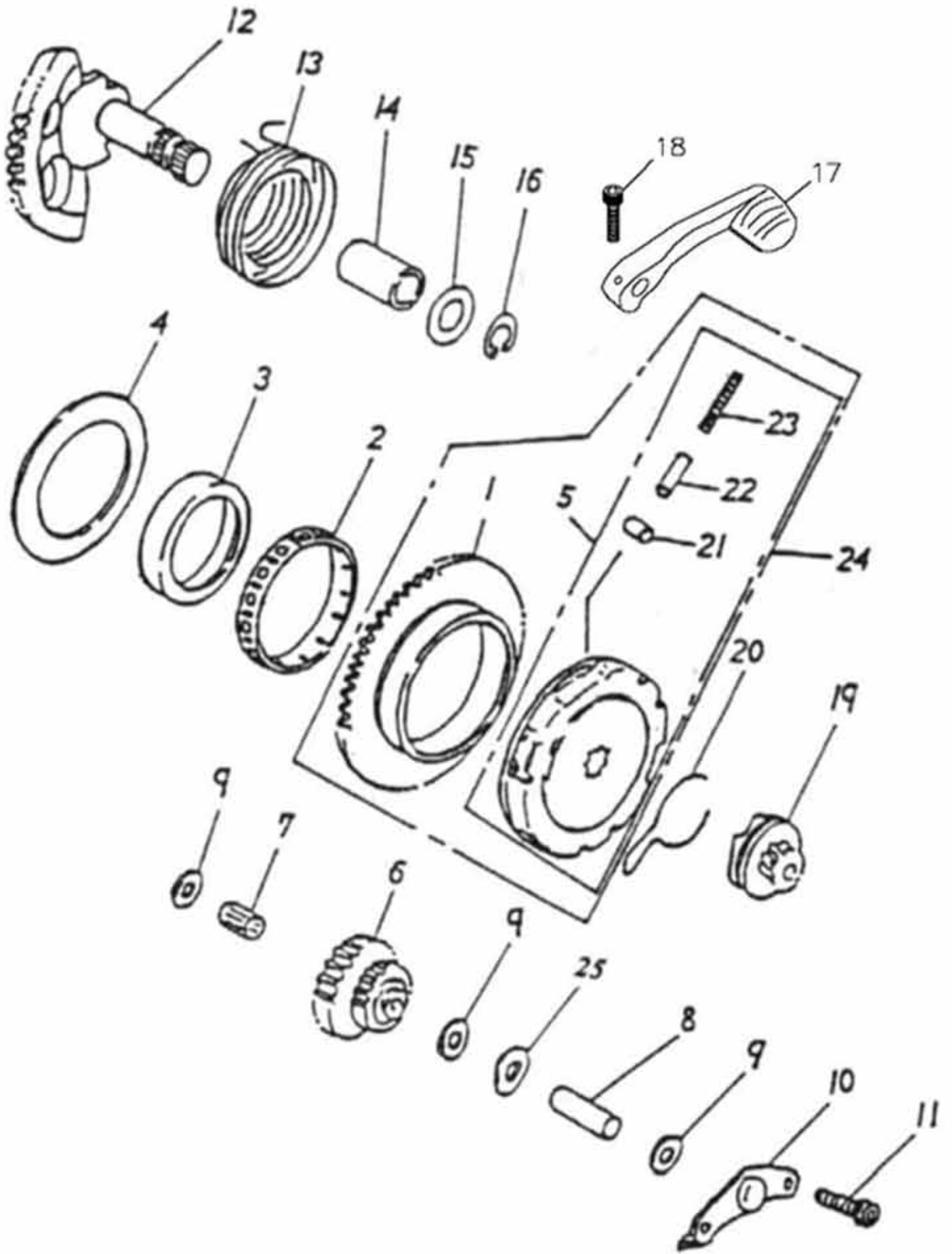
Kurbelgehäuse



Kurbelgehäuse Fortsetzung

Position	Artikel Nummer	Anzahl	Beschreibung	Anmerkung
1	11201-116-000	1	Linkes Kurbelgehäuse (REV.6)	
2	96400-082020	1	Gummibuchse	8*20*20
3	96100-6003U	2	Kugellager	6003LLU
4	16610-104-000	1	Kopfstück für Entlüfterschlauch	
5	11101-116-000	1	Rechtes Kurbelgehäuse(REV.4)	
6	16615-104-000	1	Entlüfterschlauch	
7	94301-12160	2	Führungsbuchse	8.5*12*16
8	91000-06035B	8	Inbusschraube	6*35
9	11150-116-000	1	Kurbelgehäusefixierwelle	12.5*17*227
10	94511-1700S	2	Sicherungsring	STW-17
11	21301-116-000	1	Getriebegehäuse	
12	21395-116-000	1	Dichtung für Getriebegehäuse	
13	11359-116-000	1	Dichtung für Variomatikabdeckung	
14	94301-10140	4	Führungsbuchse	8*10*14
15	91000-06020B	3	Inbusschraube	6*20
16	11341-116-00CSL	1	Variomatikabdeckung Silber	
17	96300-080320	1	Welle	8*32
18	91000-06025B	9	Inbusschraube	6*25
19	91000-06060B	1	Inbusschraube	6*60
20	15650-201-000	1	Ölverschluss	M14*P1.5
21	91312-104-000	1	O-Ring	11.8*2.6
22	96000-08012-10C	1	Ablaßschraube	8*12
23	94104-0816020	1	Scheibe	8*16*2
24	11111-104-000	1	Simmerringhalter	
25	91000-06010B	1	Inbusschraube	6*10
26	11121-116-000	1	Dichtung für Generator	
27	91000-06030B	2	Inbusschraube	6*30
28	11100-116-000	1	Linkes / Rechtes Kurbelgehäuse Kpl.	
29	11351-104-000	1	Vergaserschlauchhalter	
30	11102-116-000	1	Schutzhülle	
31	11342-116-000	1	Abdeckungsplatte	
32	93903-04008K	2	Schneidschraube	4*8
33	11351-120-00A	1	Klammer	
34	94512-4300R	1	Sicherungsring	RTW-43

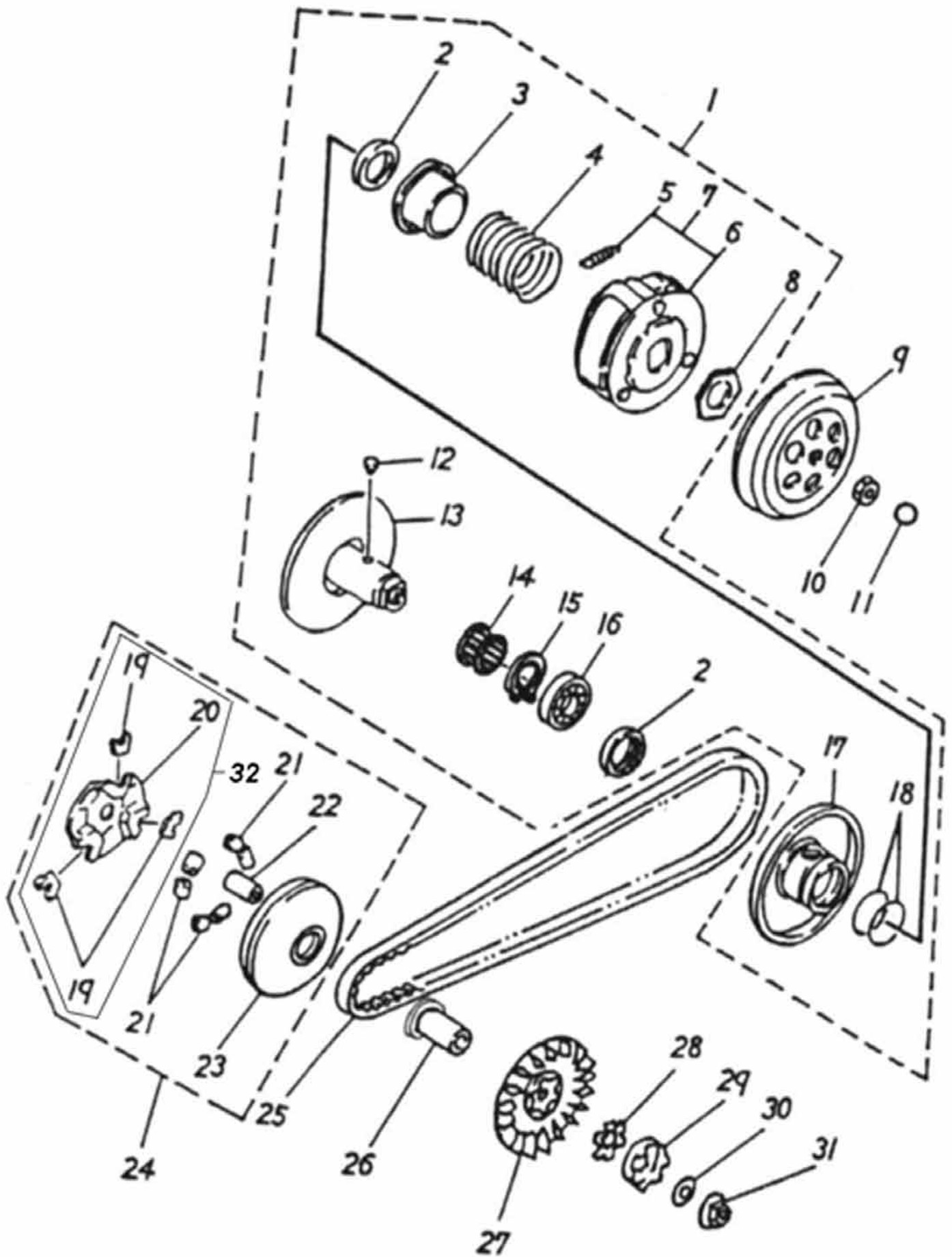
Kickstarter



Kickstarter Fortsetzung

Position	Artikel Nummer	Anzahl	Beschreibung	Anmerkung
1	28220-116-000	1	Starterrad	
2	96200-555912	1	Nadellager	55*59*12.8*5
3	96202-116-000	1	Nabe	
4	94101-5676006A	1	Scheibe	56*76*0.6
5	28410-116-001	1	Elektrostarterfreilauf	
6	23422-116-000	1	Zahnrad	
7	96200-081210	1	Nadellager	8*12*10
8	96300-080320	1	Welle	8*32
9	94101-0818008A	3	Scheibe	8.2*18*0.8
10	11206-116-000	1	Halteplatte für Welle	
11	91000-06010B	2	Inbusschraube	6*10
12	28250-116-000	1	Kickstarterwelle Kpl.	
13	28281-110-000	1	Rückzugsfeder	
14	96401-152030	1	Buchse	15*20*30
15	94101-1528010K	1	Scheibe	15.2*28*1
16	94511-1500S	1	Sicherungsring	STW-15
17	28300-116-000SL	1	Kickstarter Silber	
18	91000-06025K	3	Inbusschraube	M6*25
19	28230-104-000	1	Kickstartermitnehmer	
20	28223-104-001	1	Kickstartermitnehmerfeder	
21	28411-116-000	3	Kupplungsrolle	6*7
22	28412-116-000	3	Kupplungsführung	
23	28413-116-000	3	Kupplungsfeder	
24	28400-116-001	1	Elektrostarterfreilauf Kpl.	
25	92022-851618K	1	Wellscheibe	8.5*16*1.8

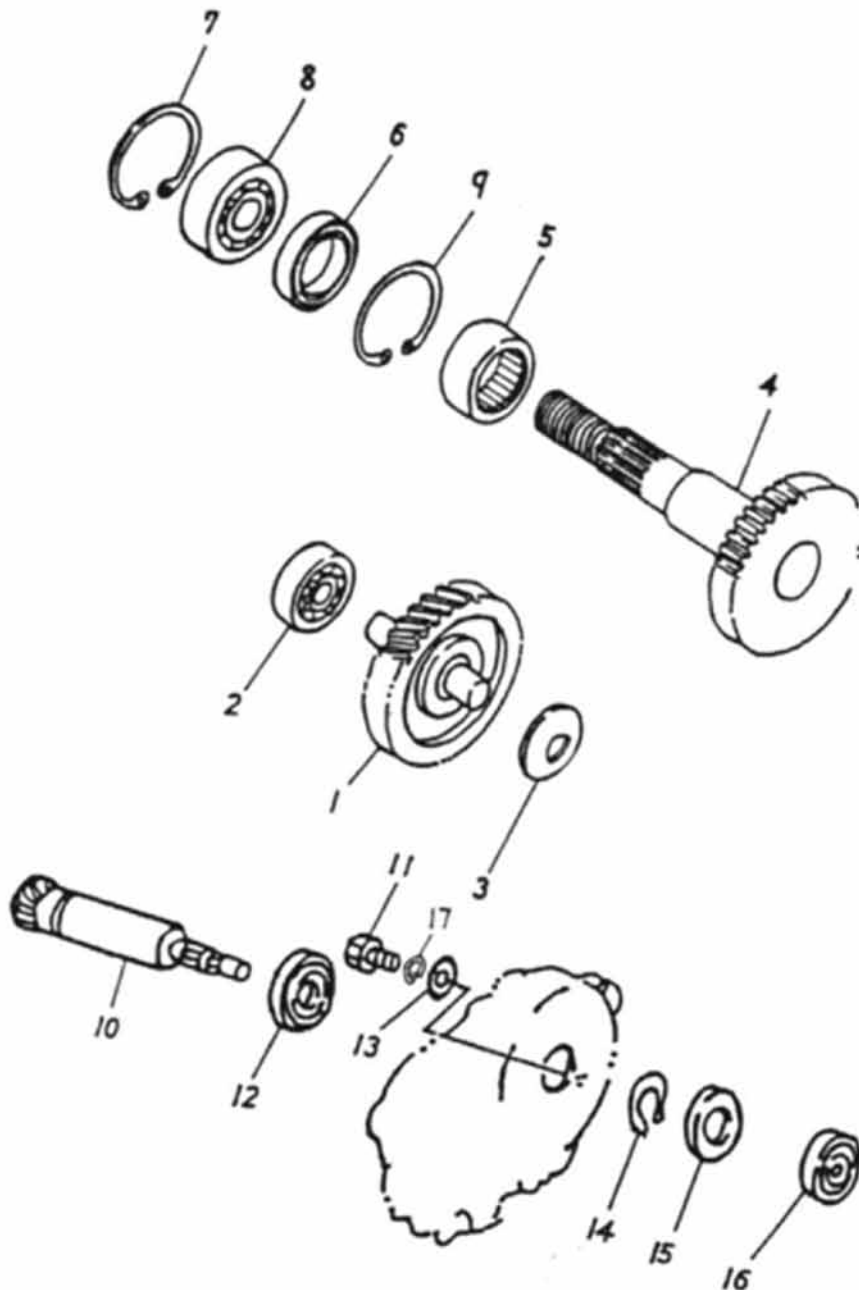
Variomatik



Variomatik Fortsetzung

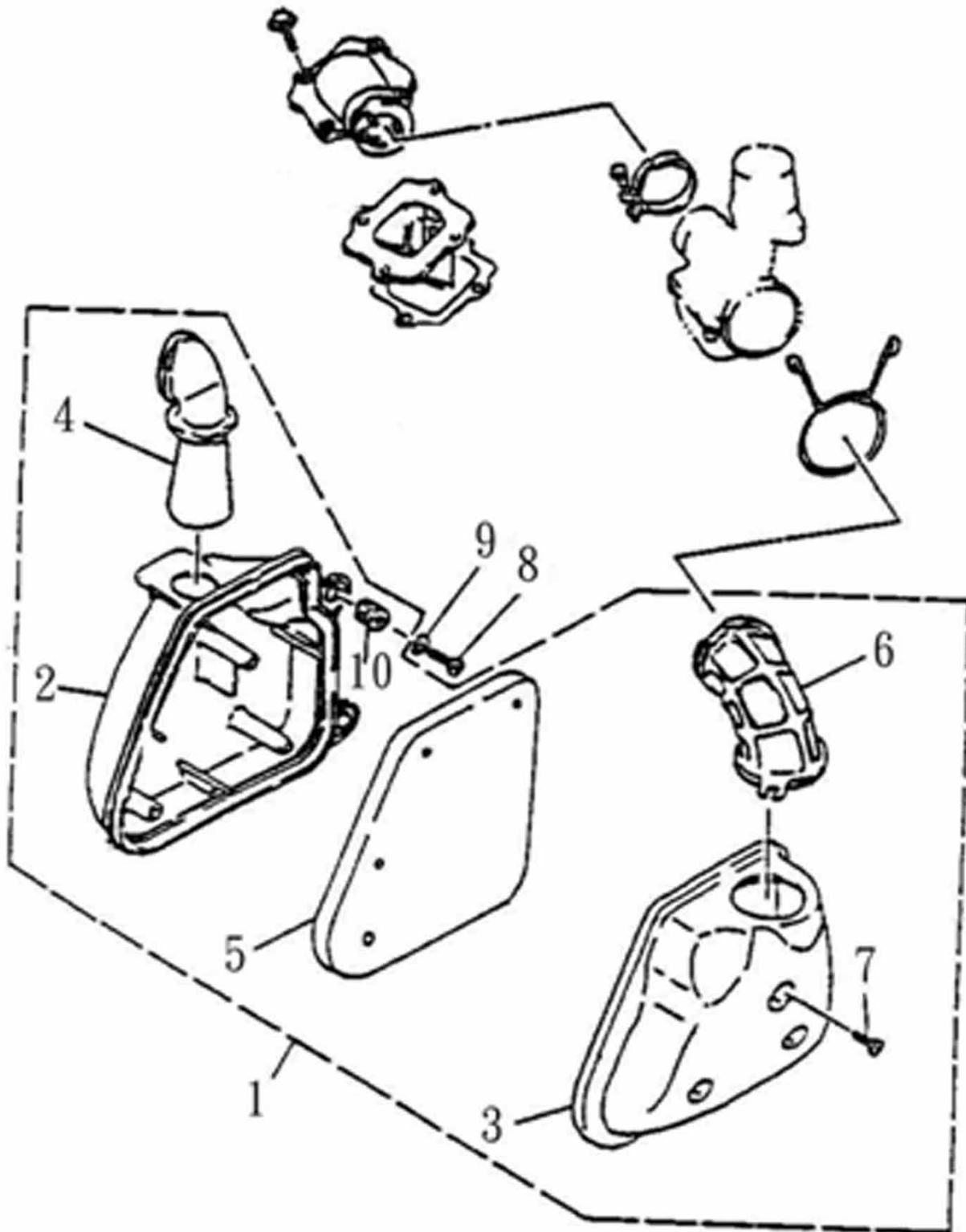
Position	Artikel Nummer	Anzahl	Beschreibung	Anmerkung
1	22000-117-000	1	Wandler Kpl. (B)	B
2	96500-33394	2	Simmerring	33*39*4
3	23237-116-000	1	Federsitz	
4	23233-117-000	1	Druckfeder	
5	22401-116-000	3	Kupplungsgewicht Feder	
6	22350-116-000	1	Kupplungsgewicht Träger	
7	22535-116-000	1	Kupplung Kpl.	
8	90202-116-000	1	Mutter	28*38*4
9	22100-116-000	1	Kupplungsglocke	
10	94001-10000B	1	Mutter	10MM
11	91313-104-000	1	O-Ring	12.5*3
12	23225-116-000	2	Führungsstift	
13	23200-116-000	1	Starre Riemenscheibe	
14	96200-172518	1	Nadellager	HKS-17*25*18
15	94512-240IR	1	Sicherungsring	IRTW-24
16	96100-6901U	1	Kugellager	6901LU
17	23220-116-000	1	Bewegliche Riemenscheibe	
18	91336-104-000	2	O-Ring	36*2
19	22132-104-000	3	Gleitstück	
20	22131-116-000	1	Steigscheibe	
21	22121-116-00D	6	Gewicht	4.0g
22	96401-182322	1	Buchse	18*23*22.5
23	22110-116-000	1	Bewegliche Riemenscheibe	
24	22103-116-00F	1	Variomatik Kpl.	4g
25	23100-116-000	1	Keilriemen	862*16.5*28
26	96401-131838	1	Buchse	13*18*38
27	22102-116-000	1	Starre Riemenscheibe	
28	22150-110-000	1	Sternscheibe	
29	22140-110-000	1	Einwegkupplung	
30	22145-104-000	1	Federscheibe	10.2*24*2.6
31	94050-10000C	1	Mutter mit Scheibe	10mm
32	22133-116-000	1	Steigscheibe Kpl.	

Getriebe



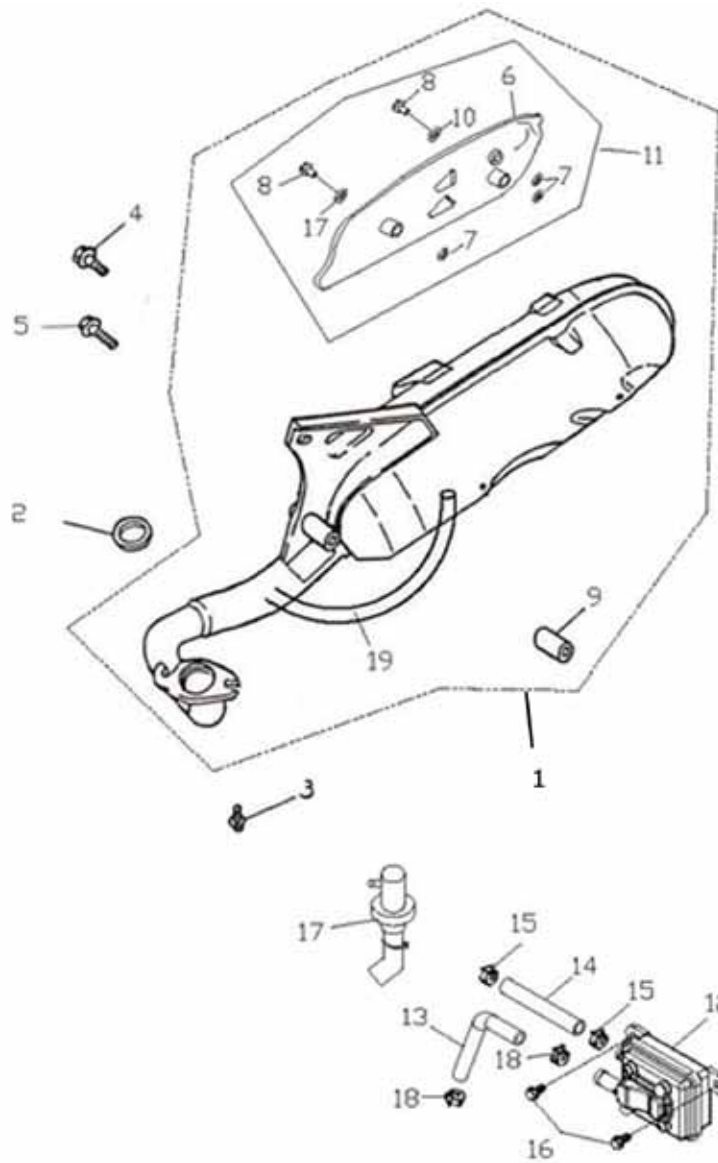
Position	Artikel Nummer	Anzahl	Beschreibung	Anmerkung
1	23420-116-ODG	1	Zwischenwelle	50T/10T
2	96100-62010	1	Kugellager	6201C3
3	94101-1229005A	1	Scheibe	12.3*29*0.5
4	23430-116-ODF	1	Abtriebswelle	36T
5	96200-253315	1	Nadellager	HMK2515
6	96500-25356	1	Simmerring	25*35*6
7	94512-4300R	1	Sicherungsring	RTW-43
8	96100-6004U	1	Kugellager	6004LLU
9	94512-3400R	1	Sicherungsring	RTW-34
10	23411-116-ODD	1	Antriebswelle	12T
11	92000-06010-10B	1	Schraube	6*10
12	96100-60030	1	Kugellager	6003CM/2AS
13	94101-0620005A	1	Scheibe	6*20*0.5
14	94511-1700S	1	Sicherungsring	STW-17
15	96500-17285	1	Simmerring	17*28*5.5
16	96100-638RD	1	Kugellager	638RD
17	94111-0612015B	1	Federscheibe	6*12*1.5

Luftfilter



Position	Artikel Nummer	Anzahl	Beschreibung	Anmerkung
1	17200-116-001	1	Luftfilter Kpl.	ECO
2	17206-116-000	1	Luftfiltergehäuse	
3	17207-116-000	1	Luftfilterdeckel	
4	17219-116-000	1	Luftrohr	
5	17205-116-000	1	Luftfiltereinsatz	
6	17253-116-001	1	Verbindungsschlauch	ECO
7	93903-05025G	3	Scheidschraube	5*25
8	91000-06020B	2	Inbusschraube	6*20
9	94101-0613010B	2	Scheibe	6*13*1
10	96485-116-000	2	Durchführung	

Auspuff



Position	Artikel Nummer	Anzahl	Beschreibung	Anmerkung
1	18300-125-00SSL	1	Auspuff Kpl. Silber	CATA-EU2
2	18291-116-000	1	Krümmerdichtung	
3	92001-06018-10B	2	Kreuzschraube	6*18
4	96000-08048-12K	1	Schraube mit Scheibe	
5	96000-08065-12K	1	Schraube mit Scheibe	
6	18301-116-00ASL	1	Auspuffschutz Silber	
7	94114-0617030	3	Papierscheibe	6*17*3
8	96000-06012-08	3	Schraube mit Scheibe	6*12
9	18302-116-000	1	Abstandsbuchse	10*15*23
10	17410-116-000	1	Luftventil	
11	17411-116-00A	1	Einlaßschlauch für Luftventil	
12	17412-250-000	1	Auslaßschlauch für Luftventil	50mm
13	96000-06016-10G	2	Schraube mit Scheibe	6*16
14	94513-16000	2	Schelle	16mm
15	1736A-175-000	1	Entlüfter Kpl.	
16	94513-18000	2	Schelle	18mm
17	94114-0817020	3	Papierscheibe	8.5*17*2
18	18310-116-00ASL	1	Auspuffschutz Kpl. Silber	
19	18313-125-00C	1	Auspuffrohr Vorne	