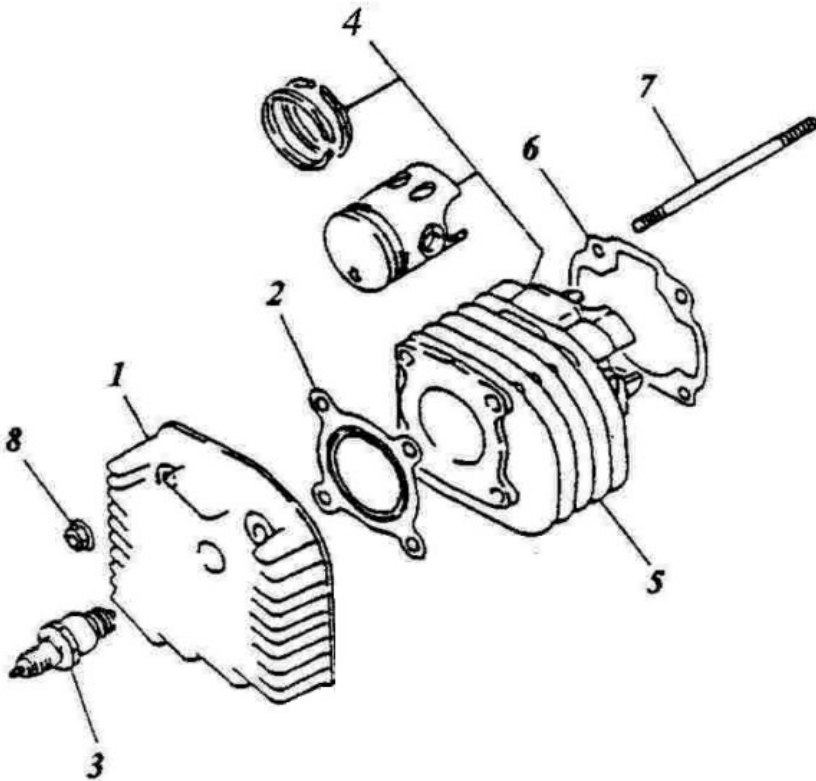




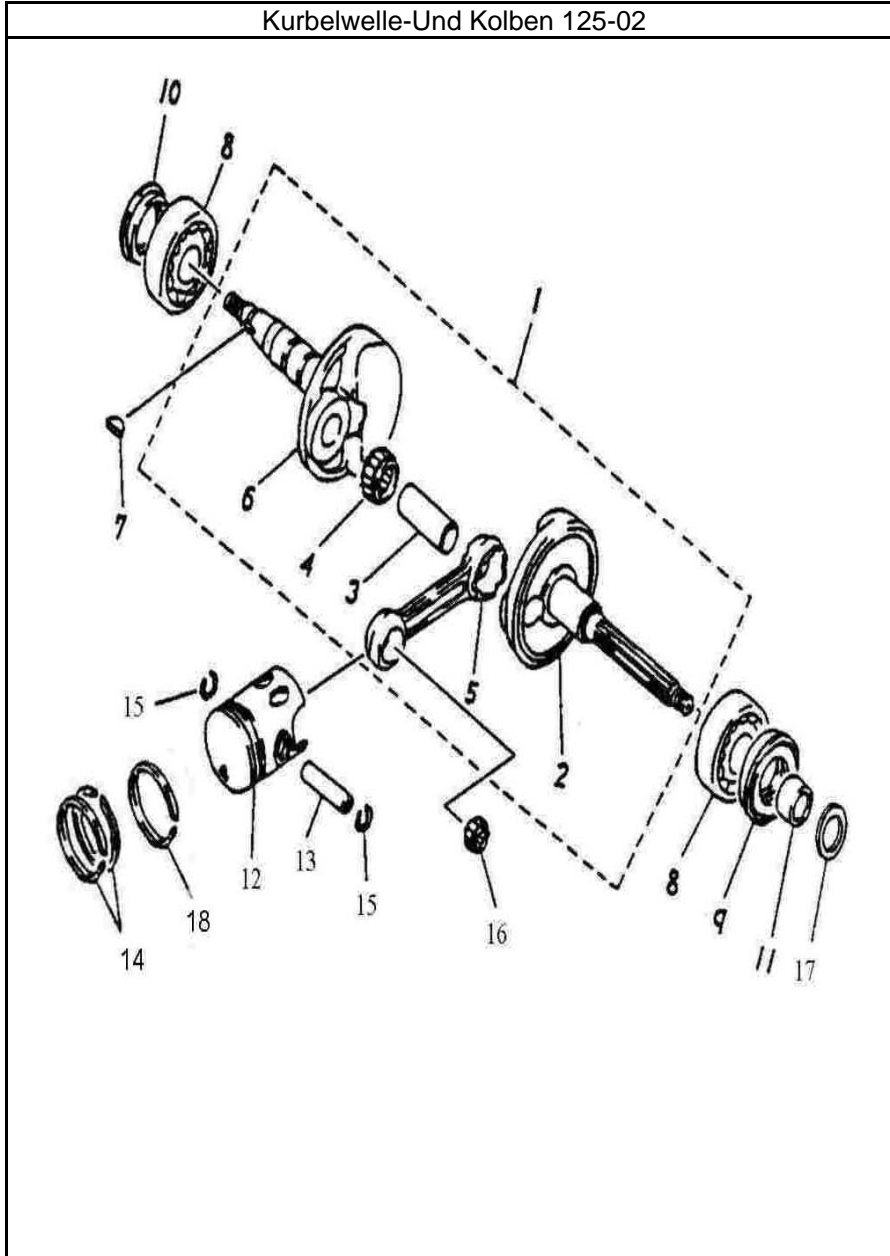
Ersatzteilliste Adly TB 50 Baujahr 2006

Zylinder-Und Zylinderkopf 125-01B



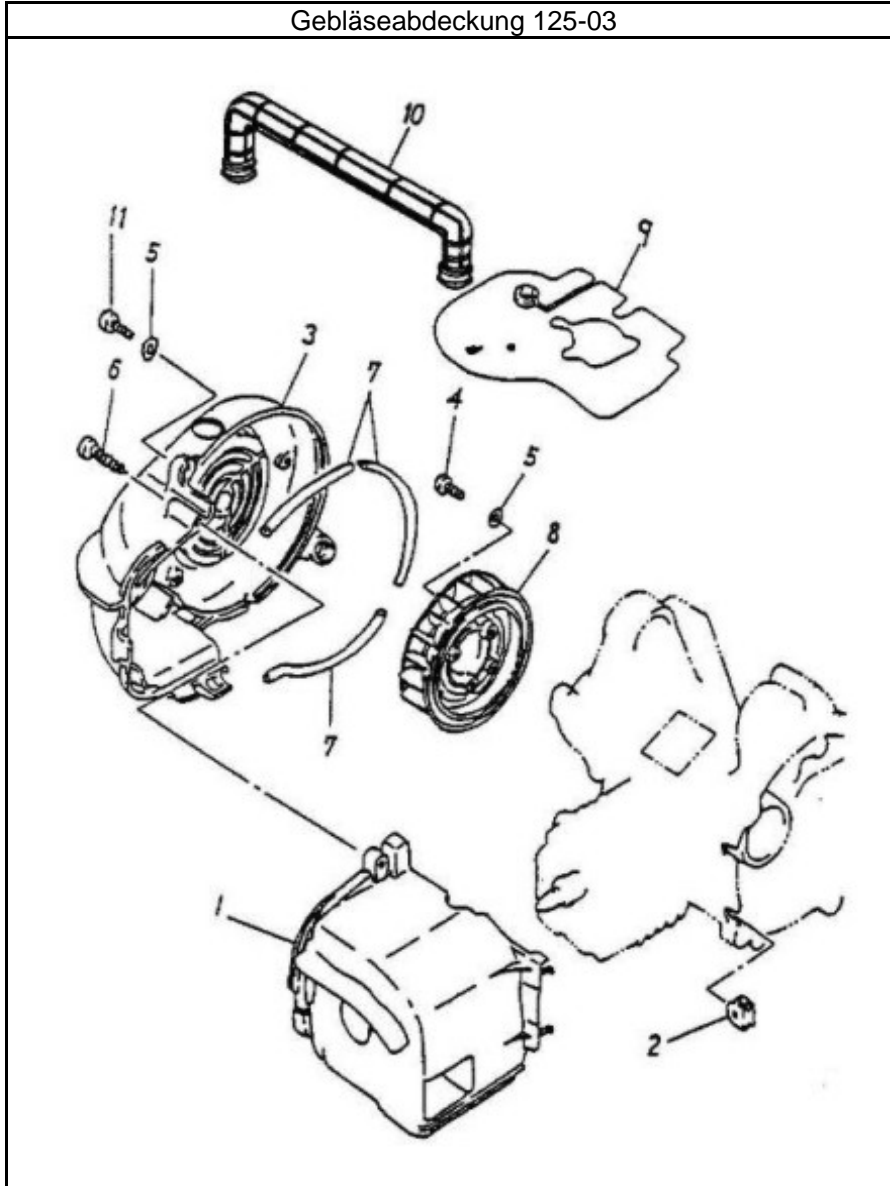
Pos.	Teile Nr.	Farbe	STK	Beschreibung	Anmerk.
1	12201-116-000		1	ZYLINDERKOPF	
2	12251-116-000		1	ZYLINDERKOPF-FLACHDICHTUNG	
3	98076-101-00A		1	WIDERSTANDS-ZÜNDKERZE	BPR7HS
4	12101-116-000		1	ZYLINDER	
5	12191-116-000		1	ZYLINDER-FLACHDICHTUNG	
6	91001-07110		4	BOLZEN	7*110
7	94050-07000		4	MUTTER	7 MM
8	12301-116-000		1	ZYLINDER KPL	

Kurbelwelle-Und Kolben 125-02



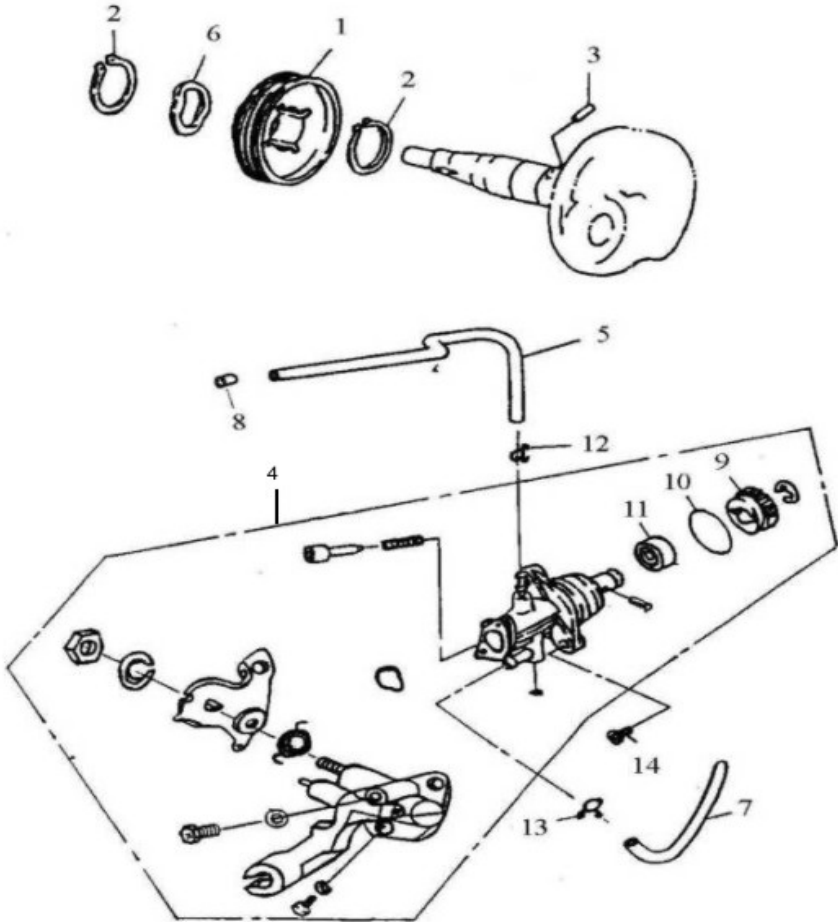
Pos.	Teile Nr.	Farbe	STK	Beschreibung	Anmerk.
1	13000-116-000		1	KURBELWELLE	
2	13321-116-000		1	LINKE KURBEL	
3	13381-104-000		1	KURBELZAPFEN	
4	96200-162212		1	NADELLAGER	16*22*12
5	13201-104-000		1	KURBEL-PLEUEL	
6	13311-116-000		1	RECHTE KURBEL	
7	90471-104-000		1	KEIL	3*13
8	96100-62040		2	KUGELLAGER	6204C3
9	96500-20428		1	SIMMERRING	20*42/43*8/9
10	96500-20306		1	SIMMERRING	20*30/33*6
11	13316-116-000		1	BUCHSE LINKS	15*20*12
12	13012-116-000		1	INNEN RING	
13	13111-104-000		1	KOLBENBOLZEN	7*10*33
14	13011-116-000		1	KOLBENRING-GRUPPE	STD
15	13115-104-000		2	KOLBENBOLZEN-KLAMMER	1.0*12
16	96200-101412		1	NADELLAGER	10*14*12.5
17	94101-1319005		1	SCHEIBE	13*19*0.5
18	13012-116-000		1	INNEN RING	

Gebläseabdeckung 125-03



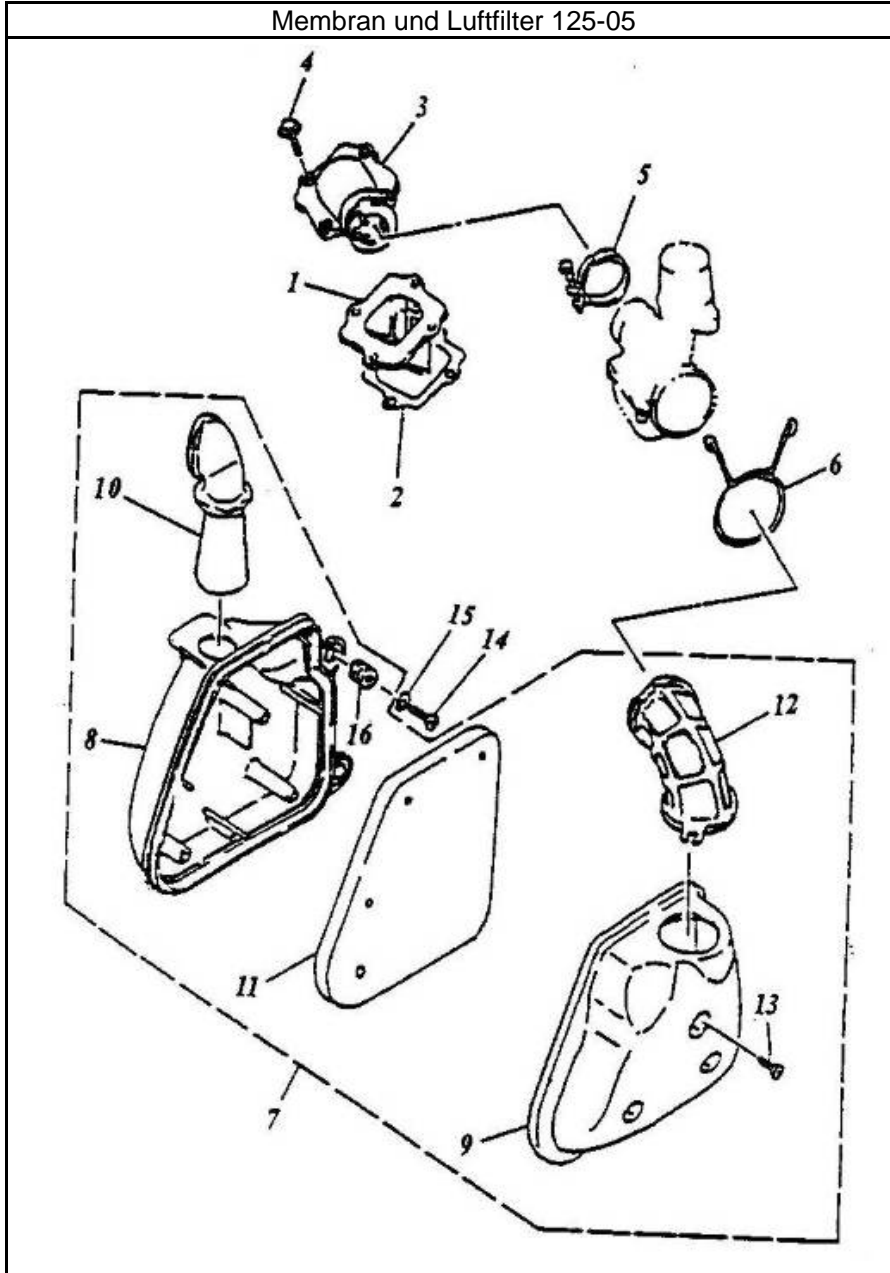
Pos.	Teile Nr.	Farbe	STK	Beschreibung	Anmerk.
1	19620-116-000		1	GEBLÄSEABDECKUNG	
2	83552-116-000		2	DURCHFÜHRUNG	
3	19610-116-001		1	GENERATOR ABDECKUNG	
4	91000-06015		4	SCHRAUBE	6*15
5	94101-0613010		6	SCHEIBE	6*13*1
6	93903-05040		1	SCHRAUBE	5*40
7	17632-116-000		2	DICHTUNG	
8	19510-116-000		1	GEBLÄSERAD	
9	55122-116-000		1	DEFLEKTOR	
10	11211-116-000		1	LUFT SCHLAUCH	
11	91000-06020		2	SCHRAUBE	6*20

Ölpumpe 125-04



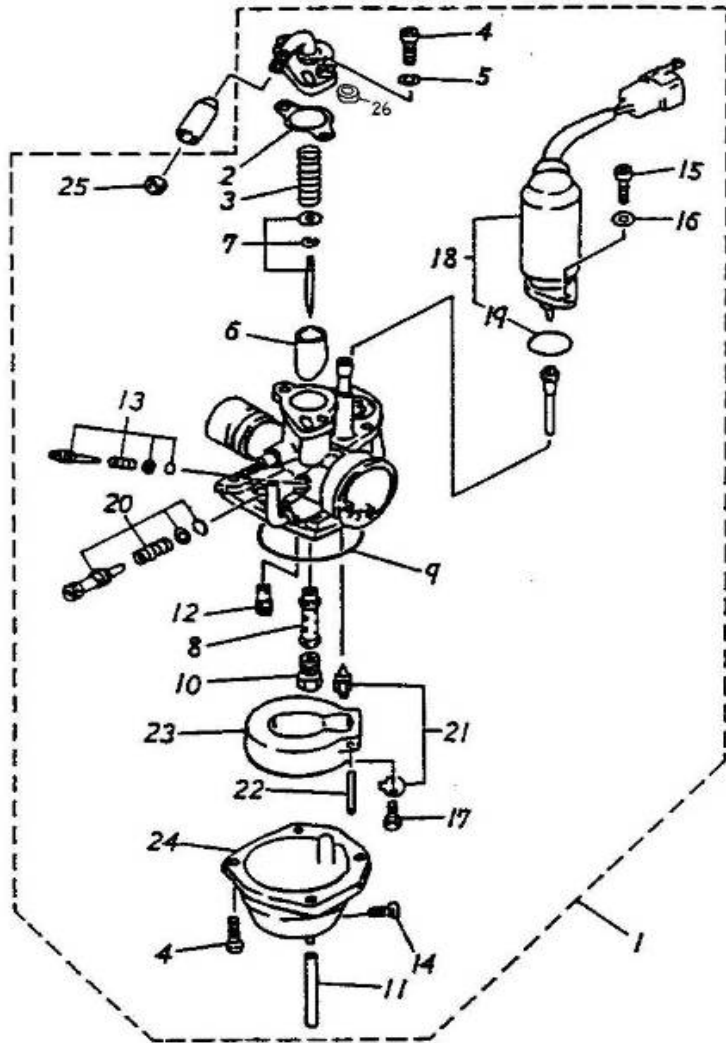
Pos.	Teile Nr.	Farbe	STK	Beschreibung	Anmerk.
1	15150-104-000		1	ANTRIEBSRITZEL	
2	94511-1900S		2	SICHERUNGSRING	STW-19
3	96300-030118		1	STIFT	3*11.8
4	15100-116-000		1	ÖLPUMPE	
5	94400-0205250		1	ÖL SCHLAUCH	2*5*250
6	15151-104-000		1	WELLSCHEIBE	19.2*26*0.3
7	94400-0408300		1	SCHLAUCH	4.8*8*300
8	15101-116-000		1	STAHL-RING	4 mm
9	15136-110-000		1	ÖLPUMPEN ANTRIEB	40T
10	91319-110-000		1	ÖL-RING	19.3*1.6
11	96500-09164		1	SIMMERRING	9.5*16*4
12	94510-05000		2	KLAMMER	5*0.6
13	94510-08000		2	KLAMMER	8*0.8
14	93500-05015		2	SCHRAUBE	5*15

Membran und Luftfilter 125-05



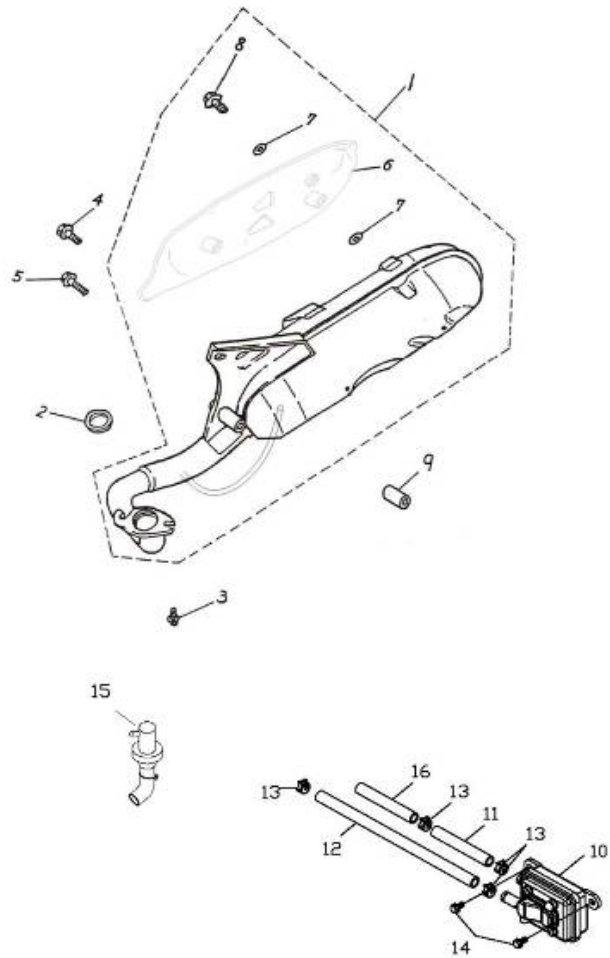
Pos.	Teile Nr.	Farbe	STK	Beschreibung	Anmerk.
1	14100-116-000		1	ANSAUGSTUTZEN	
2	17111-116-000		1	MEMBRAN DICHTUNG	
3	17100-116-000		1	MEMBRANE	
4	96000-06018-08		4	SCHRAUBE	6*18
5	14110-104-000		1	KLAMMER	1.25 8 mm
6	94510-40000		1	KLAMMER	40*2.3
7	17200-116-001		1	LUFTFILTERKPL.	ECO
8	17206-116-000		1	LUFTFILTER-BASIS	
9	17207-116-000		1	LUFTFILTER-DECKEL	
10	17219-116-000		1	LUFT SCHLAUCH	
11	17205-116-000		1	LUFTFILTER ELEMENT	
12	17253-116-001		1	LUFT SCHLAUCH	ECO
13	93903-05025		3	SCHRAUBE	5*25
14	91000-06020		2	SCHRAUBE	6*20
15	94101-0613010		2	SCHEIBE	6*13*1
15	94101-0613010		2	SCHEIBE	6*13*1
16	96485-116-000		2	DURCHFÜHRUNG	

Vergaser 125-06 A

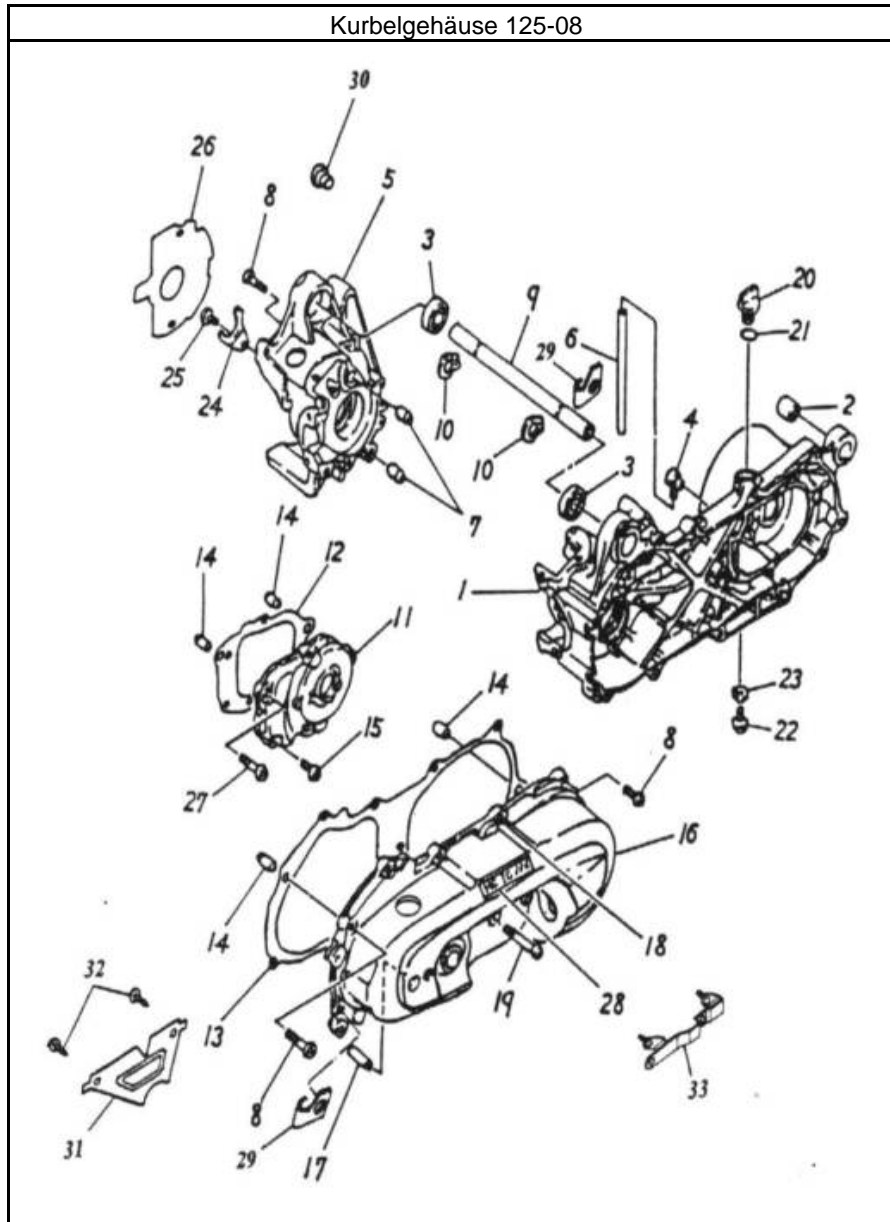


Pos.	Teile Nr.	Farbe	STK	Beschreibung	Anmerk.
1	16100-116-00E		1	VERGASER KPL.	
2	16101-116-000		1	VERGASER-FLACHDICHTUNG	
3	16102-116-000		1	FEDER	
4	93500-04014		6	SCHRAUBE	4*14
5	94111-0407010		2	FEDERSCHEIBE	4*7*1
6	16103-116-000		1	DROSSEL-VENTIL	
7	16104-116-00A		1	NADEL-GRUPPE	4EL4-4
8	16105-116-000		1	NADEL-DÜSE	E-1
9	16106-116-000		1	SCHWIMMER KAMMER DICHTUNG	
10	16108-116-00C		1	HAUPT-DÜSE	(#70)
11	16109-116-000		1	ÜBER FLUSS-ROHR	4*7
12	16110-116-000		1	LEERLAUFDÜSE	#17.5
13	16115-116-000		1	LUFT EINSTELLEN SCHRAUBEN-GRUPPE	
14	16111-116-000		1	ABLASSSCHRAUBE	
15	93500-04008		2	SCHRAUBE	4*8
16	94111-0406510		2	FEDERSCHEIBE	4*6.5*1
17	93500-03008		1	SCHRAUBE	3*8
18	17215-116-000		1	KALTSTARTVENTIL	
19	91314-116-000		1	ÖL-RING	14*1.5
20	16114-116-000		1	DROSSEL-SCHRAUBEN-GRUPPE	
21	16117-116-00A		1	NADEL VENTIL KPL.	
22	16119-116-000		1	SCHWIMMER-STIFT	
23	16118-116-000		1	SCHWIMMER	
24	16107-116-000		1	SCHWIMMER-KAMMER	
25	16113-116-000		1	MUTTER	
26	16148-116-000		1	VERGASER REDUZIERUNG	11*14*10

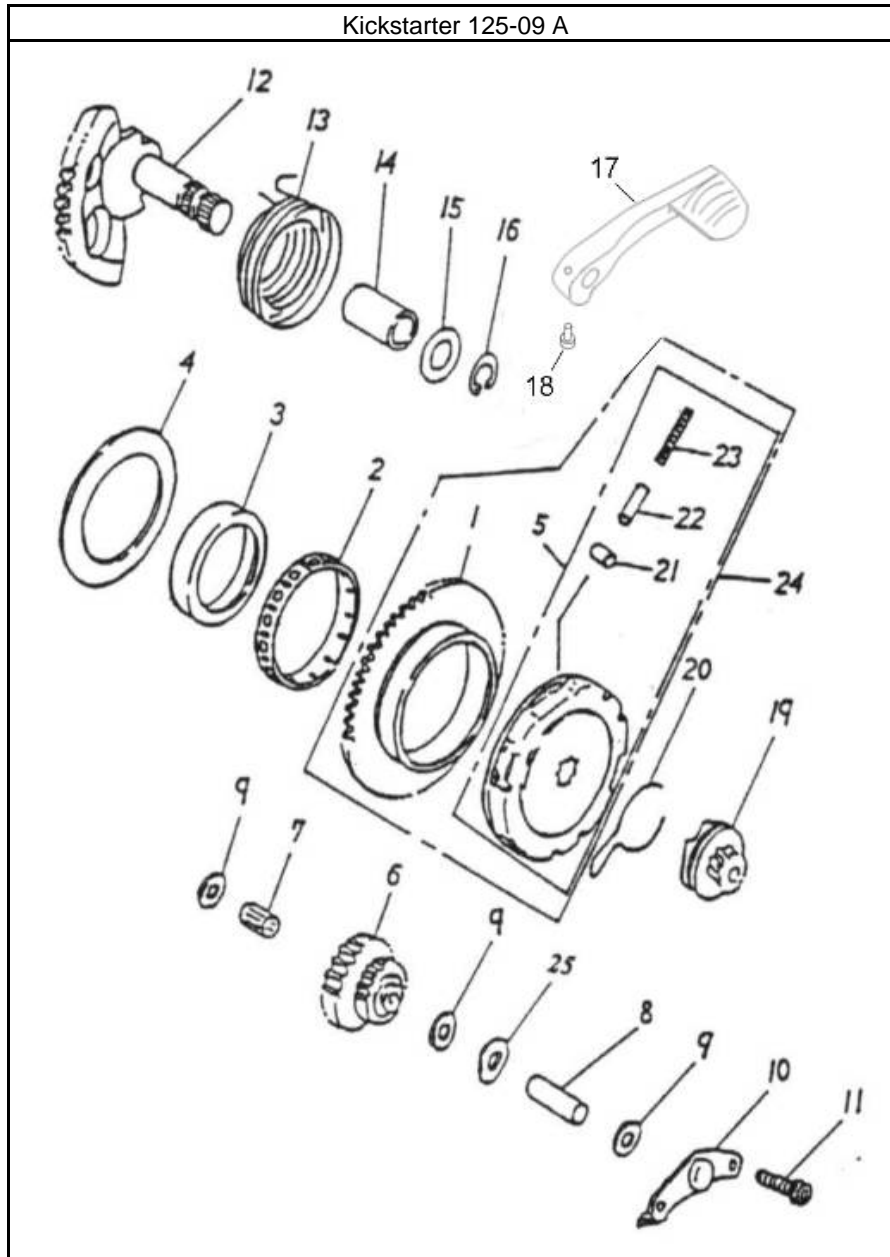
Auspuff 125-07 A



Pos.	Teile Nr.	Farbe	STK	Beschreibung	Anmerk.
1	18300-116-00P		1	AUSPUFF KPL.	CATA*2
2	18291-104-000		1	AUSPUFF DICHTUNG	
3	92001-06018-10		2	SCHRAUBE	6*18
4	96000-08048-12		1	SCHRAUBE	8*48
5	96000-08065-12		1	SCHRAUBE	8*65
6	18301-116-00A	BK	1	SCHALLDÄMPFER-SCHUTZ	
7	94101-0612015		6	PAPIERSCHEIBE	6*12*1.5
8	96000-06012-08		3	SCHRAUBE	6*12
9	18302-116-000		1	BUCHSE	10*15*23
10	17410-116-000		1	LUFTVENTIL	
11	17411-116-00A		1	EINGANGS SCHLAUCH	
12	17412-116-000		1	AUSGANGS SCHLAUCH	130 mm
13	94513-16000		4	FEDER KLEMME	16 mm
14	96000-06016-10G		2	SCHRAUBE	6*16
15	1736A-175-000		1	RÜCKSCHLAGVENTIL	
16	17197-128-000		1	SCHLAUCH	

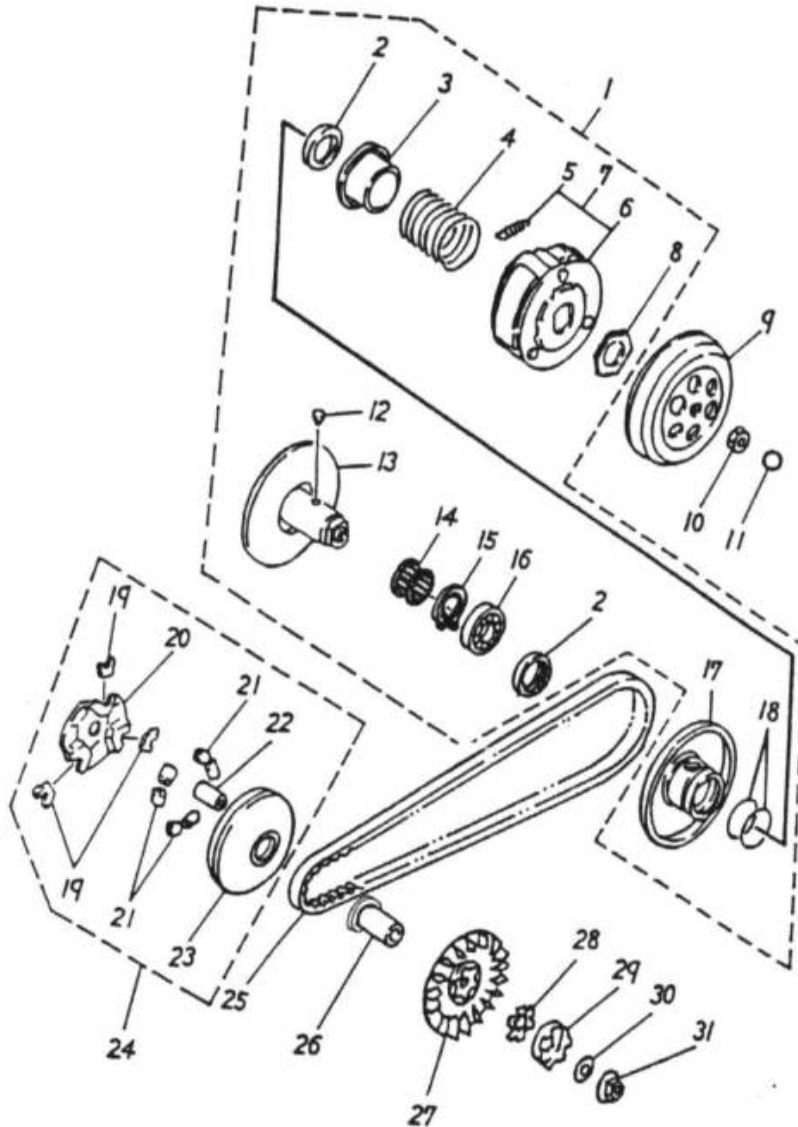


Pos.	Teile Nr.	Farbe	STK	Beschreibung	Anmerk.
1	11201-116-000		1	KURBELGEHÄUSE	
2	96400-082020		1	GUMMITÜLLE	8*20*20
3	96100-6003U		2	KUGELLAGER	6003LLU
4	16610-104-000		1	ENTLÜFTUNGSKOPF	
5	11101-116-000		1	KURBELGEÄUSE RECHTS	
6	16615-104-000		1	ENTLÜFTUNGSSCHLAUCH	
7	94301-12160		2	PASS HÜLSE	8.5*12*16
8	91000-06035		8	SCHRAUBE	6*35
9	11150-116-000		1	BOLZEN	12.5*17*227
10	94511-1700S		2	KLAMMER	STW-17
11	21301-116-000		1	GETRIEBEDECKEL	??
12	21395-116-000		1	GETRIEBEDECKEL DICHTUNG	
13	11359-116-000		1	VARIOMATIKDECKEL DICHTUNG	
14	94301-10140		4	PASS HÜLSE	8*10*14
15	91000-06020		3	SCHRAUBE	6*20
16	11341-116-000	BK	1	VARIOMATIKDECKEL	
17	96300-080320		1	WELLE	8*32
18	91000-06025		9	SCHRAUBE	6*25
19	91000-06060		1	SCHRAUBE	6*60
20	15650-201-000		1	ÖLVERSCHLUSS	?7MM
21	91312-104-000		1	ÖL-RING	11.8*2.6
22	96000-08015-12		1	SCHRAUBE	8*15
23	94101-0813010		1	KUPFERRING	8*13*1
24	11111-104-000		1	SIMMERRING HALTER	
25	91000-06010		1	SCHRAUBE	6*10
26	11121-116-000		1	GENERATOR-FLACHDICHTUNG	
27	91000-06030		2	SCHRAUBE	6*30
28	87733-116-000		1	"HER CHEE" AUFKLEBER	??HER CHEE
29	11351-104-000		2	KLAMMER	
30	11102-116-000		1	ABDECKUNG	
31	11342-116-000		1	DECKEL	
32	93903-04008		2	SCHRAUBE	4*8
33	50309-125-000		1	HINTERER KOTFLÜGELHALTER	
34	11100-116-000		1	LUNKES / RECHTES KURBELGEHÄUSE	



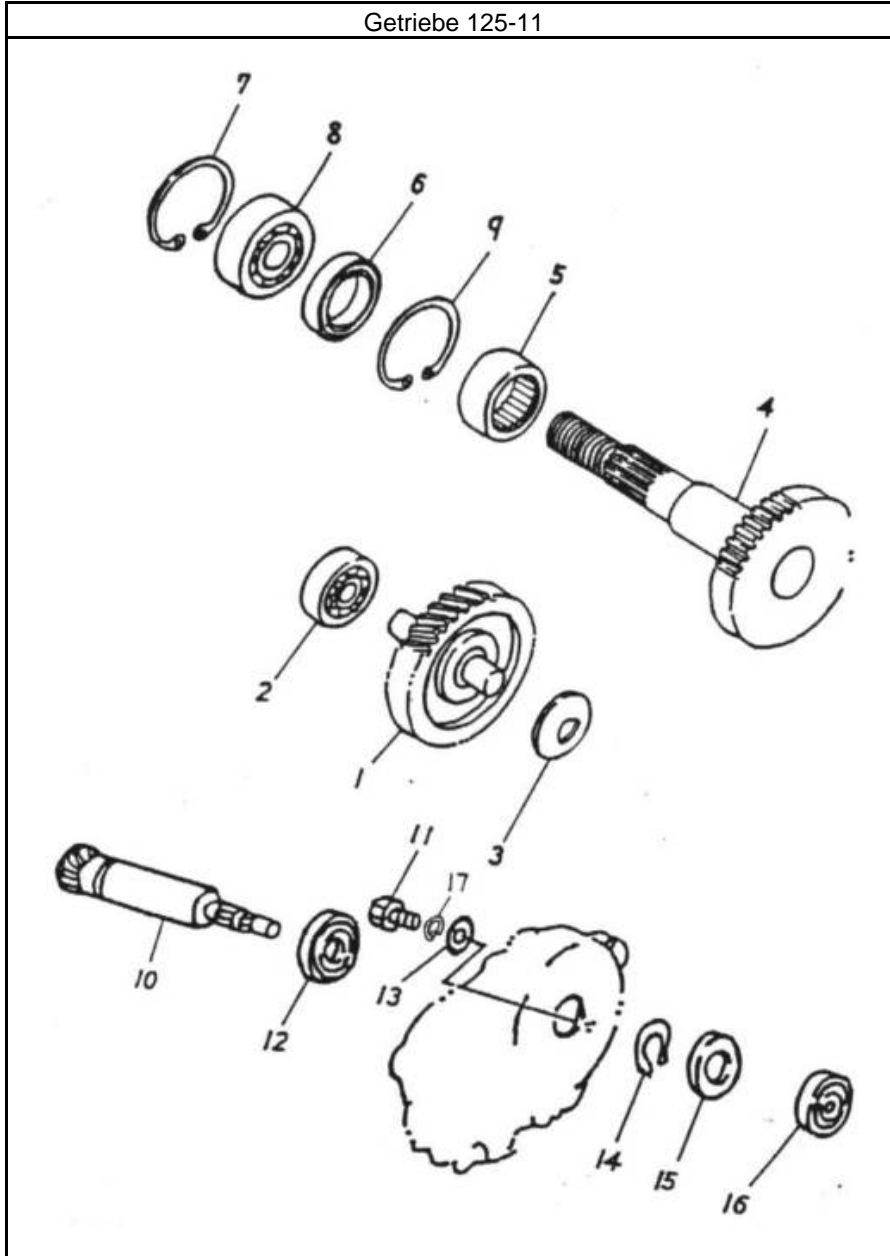
Pos.	Teile Nr.	Farbe	STK	Beschreibung	Anmerk.
1	28220-116-000		1	ANTRIEBSRITZEL	
2	96200-555912		1	NADELLAGER	55*59*12.5
3	96202-116-000		1	FÜHRUNG	
4	94101-5676006		1	WELLSCHIBE	56*76*0.6
5	28410-116-001		1	FREILAUF KPL.	
6	23422-116-000		1	STARTERRITZEL	
7	96200-081210		1	NADELLAGER	8*12*10
8	96300-080320		1	WELLE	8*32
9	94101-0818008		2	SCHEIBE	8.2*18*0.8
10	11206-116-000		1	HALTER	
11	91000-06010		2	SCHRAUBE	6*10
12	28250-116-0A0		1	KICKSTARTERWELLE	
13	28281-110-000		1	KICKSTARTERWELLENFEDER	
14	96401-152030		1	LAGERBUCHSE	15*20*30
15	94101-1528010		1	SCHEIBE	15.2*28*1
16	94511-1500S		1	SICHERUNGSRING	STW-15
17	28300-116-000	BK	1	KICKSTARTER	
18	91000-06025		1	SCHRAUBE	6*25
19	28230-104-0A0		1	KICKSTARTERRITZEL	
20	28223-104-000		1	FEDER	
21	28411-116-000		3	KUPPLUNGS-ROLLE	6*7
22	28412-116-000		3	KUPPLUNGSROLLEN FÜHRUNG	
23	28413-116-001		3	KUPPLUNGS FEDER	
24	28400-116-001		1	ANLASSERFREILAUF KPL.	
25	92022-851618		1	WELLSCHIBE	8.5*16*1.8

Variomatik 125-10



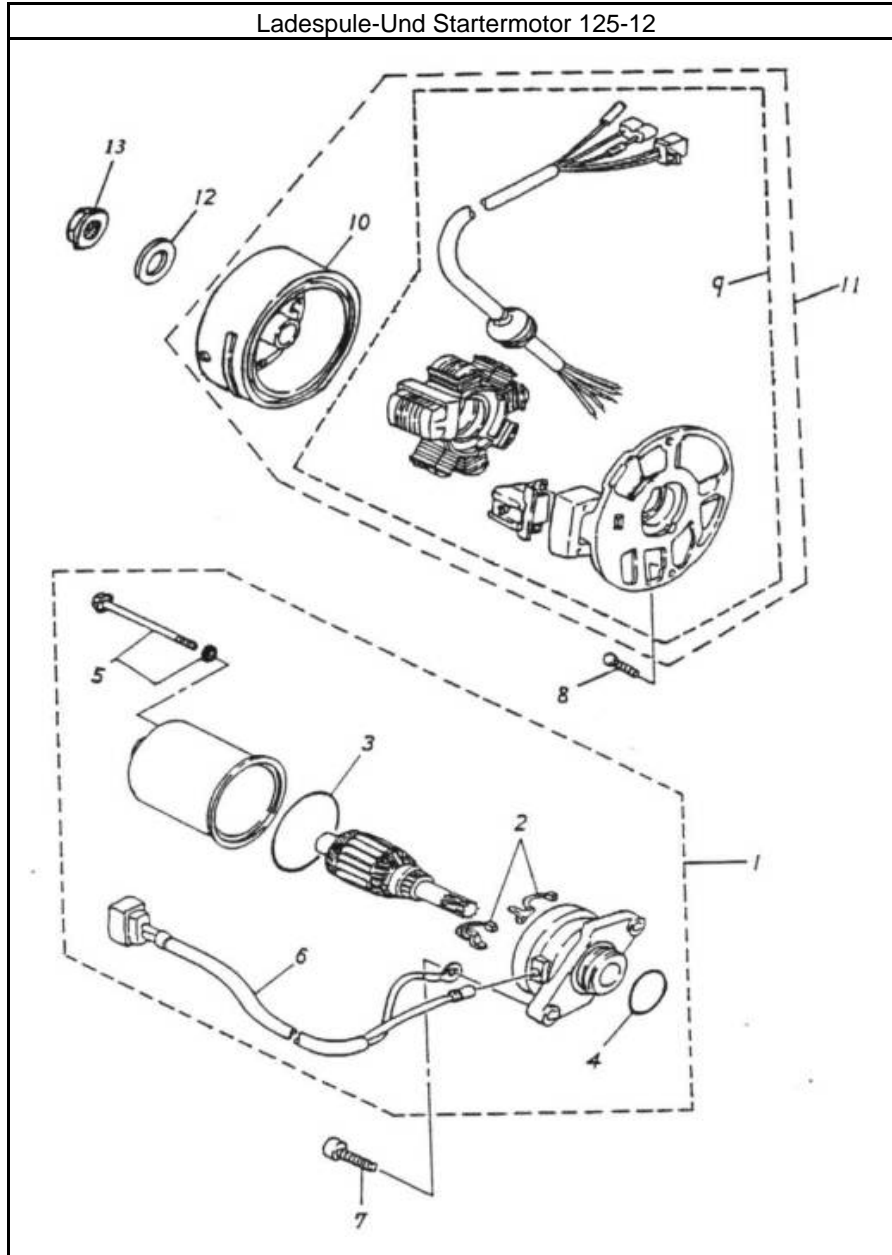
Pos.	Teile Nr.	Farbe	STK	Beschreibung	Anmerk.
1	22000-116-00A		1	KUPPLUNG KPL.	
2	96500-33394		2	SIMMERRING	33*39*4
3	23237-116-000		1	SEKUNDÄRER FEDER SITZ	
4	23233-116-00A		1	KUPPLUNGS FEDER	L75
5	22401-116-000		3	KUPPLUNGSBACKEN FEDER	
6	22350-116-000		1	KUPPLUNGSBACKEN	
7	22535-116-000		1	KUPPLUNGSBACKEN KPL.	
8	90202-116-000		1	MUTTER	28*38*4
9	22100-116-000		1	KUPPLUNGSGLOCKE	
10	94001-10000		1	MUTTER	10 MM
11	91313-104-000		1	ÖL-RING	12,5*3
12	23225-116-000		2	FÜHRUNG	
13	23200-116-000		1	Riemenscheibe	
14	96200-172518		1	NADELLAGER	HKS-17*25*18
15	94512-240IR		1	KLAMMER	IRTW-24
16	96100-6901U		1	KUGELLAGER	6901LU
17	23220-116-000		1	Riemenscheibe	
18	91336-104-000		2	ÖL-RING	36*2
19	22132-104-000		3	FÜHRUNG	
20	22131-116-000		1	PLATTE	
21	22121-116-00A		6	GEWICHTS-ROLLE	5,5g
22	96401-182322		1	LAGERBUCHSE	18*23*22,5
23	22110-116-000		1	VARIOMATIK	
24	22103-116-00A		1	VARIOMATIK KPL.	A
25	23100-116-000		1	Keilriemen	862*16,5*28
26	96401-131838D		1	LAGERBUCHSE	13*18*38*6,5
27	22102-116-000		1	RIEMENSCHLEIBE	
28	22150-110-000		1	ZAHNSCHLEIBE	
29	22140-110-000		1	Einweg-KUPPLUNG	
30	22145-104-000		1	SCHEIBE	10,2*24*2,6
31	94050-10000		1	MUTTER	10 mm
32	22133-116-000		1	STEUERSCHLEIBE	

Getriebe 125-11



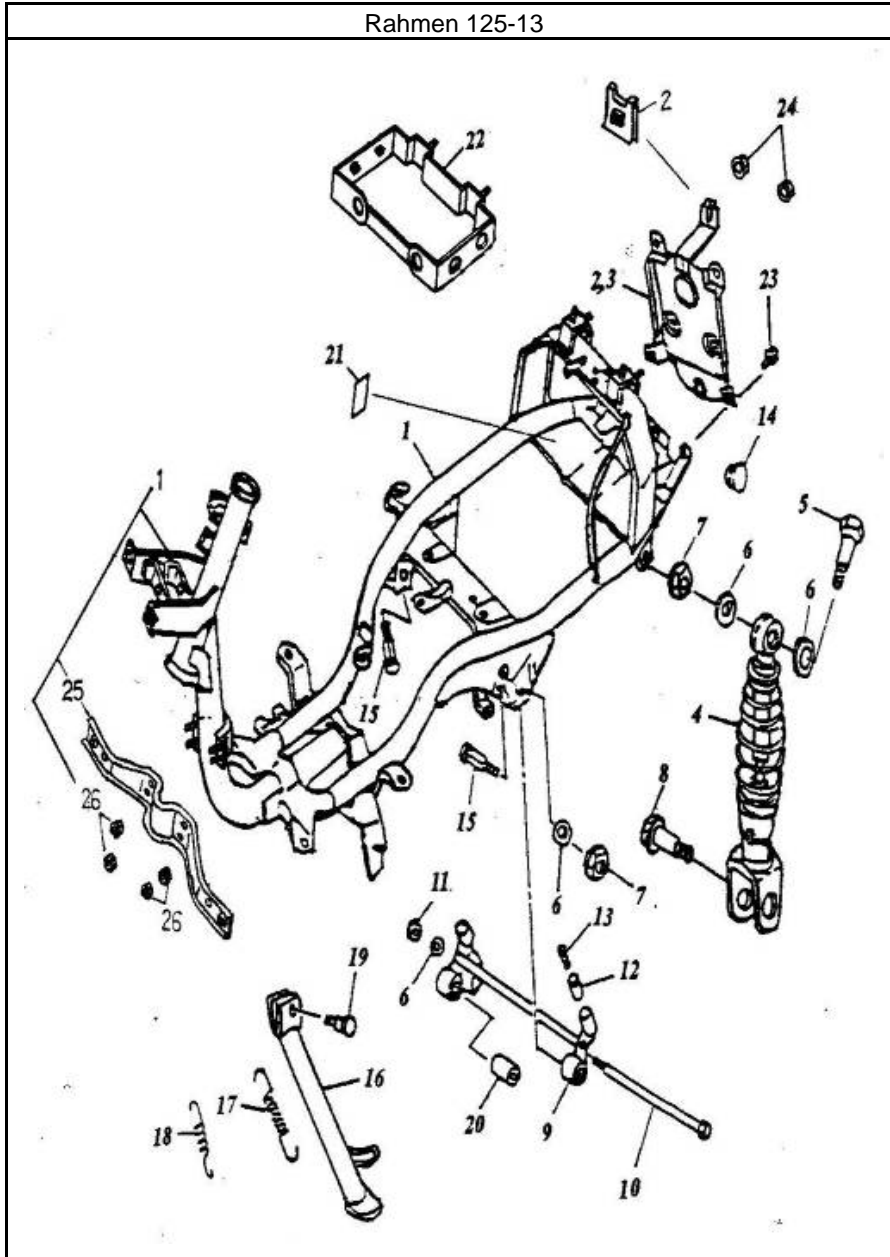
Pos.	Teile Nr.	Farbe	STK	Beschreibung	Anmerk.
1	23420-116-00G		1	Hauptachse kpl.	50/10T
2	96100-62010		1	KUGELLAGER	6201
3	94101-1229016		1	SCHEIBE	12.2*29*1.6
4	23430-116-0F		1	Abtriebswelle	36T
5	96200-253315		1	NADEL LAGER	HMK2515
6	96500-25356		1	SIMMERRING	25*35*6
7	94512-4300R		1	KLAMMER	RTW-43
8	96100-6004U		1	KUGELLAGER	6004 LU
9	94512-3400R		1	KLAMMER	RTW-34
10	23411-116-00D		1	Getriebeeingangswelle	12T
11	92000-06010-10		1	SCHRAUBE	6*10
12	96100-60030		1	KUGELLAGER	6003
13	94101-0620005		1	SCHEIBE	6*20*0.5
14	94511-1700S		1	KLAMMER	STW-17
15	96500-17285		1	SIMMERRING	17*28*5.5
16	96100-638		1	KUGELLAGER	638
17	94111-0612015		1	SCHEIBE	

Ladespule-Und Startermotor 125-12



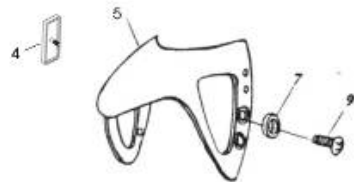
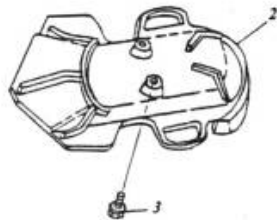
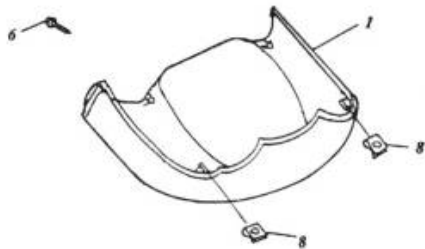
Pos.	Teile Nr.	Farbe	STK	Beschreibung	Anmerk.
1	31200-116-000		1	STARTER MOTOR KPL.	
2	31201-116-000		1	BÜRSTEN-GRUPPE	
3	91342-104-000		1	ÖL-RING	42*1,5
4	91323-104-000		1	ÖL-RING	23*2
5	90115-116-000		2	BOLZEN-GRUPPE	
6	31202-116-000		1	KABEL	
7	91000-06020		2	SCHRAUBE	6*20
8	91000-06015		2	SCHRAUBE	6*15
9	31120-116-000		1	STATOR-COMP.	
10	31110-116-000		1	GENERATOR-SCHWUNGRAD	
11	31100-116-000		1	GENERATOR KPL.	
12	94101-1022020		1	SCHEIBE	10*22*2
13	94050-10000		1	MUTTER	10 mm

Rahmen 125-13



Pos.	Teile Nr.	Farbe	STK	Beschreibung	Anmerk.
1	50100-125-00B		1	RAHME COMP EIN	
2	90344-06000		1	U-TELLER-NUSS	
3	50357-125-00A		1	BESCHATTE FEINE KORREKTUR BRACKET(C	6 mm
4	52400-125-000		1	HINTERES KISSEN ASS'Y	
5	92000-10040-17		1	FLUCH-BOLZEN	10*40
6	94101-1022015		3	KLARE WASCHMASCHINE	10*22*1.5
7	90350-10000		3	NYLON-NUSS	10mm*1.25
8	96000-08032-12		1	FLUCH-WASCHMASCHINEN-GESICHTS-BOLZ	8*32
9	50350-116-000		1	MOTOREN-KLAMMER ASS'Y	
10	96000-12250-21		1	FLUCH-WASCHMASCHINEN-GESICHTS-BOLZ	12*250
11	90350-12000		1	NYLON-EINSATZ-SCHLOSS-NUSS	12 mm
12	50352-104-000		2	KLAMMER-SNUBBER-GUMMI	
13	50351-104-000		2	KLAMMER-SNUBBER-FRÜHJAHR	
14	96421-116-000		2	GUMMI-MÜTZE	
15	90103-116-000		2	MOTOREN-EINBAU-PLATZ-BOLZEN	10*50
16	50530-125-000		1	SEITEN-GESTELL	
17	95014-71404		1	SEITEN-GESTELL-LÖSCH-FRÜHJAHR	
18	95014-71404-0A		1	SEITEN-GESTELL-LÖSCHEN SPRING(SMALL)	
19	90108-116-000		1	FLUCH-BOLZEN	8*25
20	96400-103030		2	GUMMITÜLLE	10*30*30
21	50110-101-001		1	I.D-TELLER	
22	81205-125-000		1	INNENES TRANSPORTMITTEL	
23	92000-06018-10		3	FLUCH-BOLZEN	6*18
24	94050-06000		2	FLUCH-FLANSCH-NUSS	6 mm
25	54232-125-000		1	FUSSBODEN-TAFEL-KLAMMER	6 mm
26	94001-06000		4	FLUCH-NUSS	

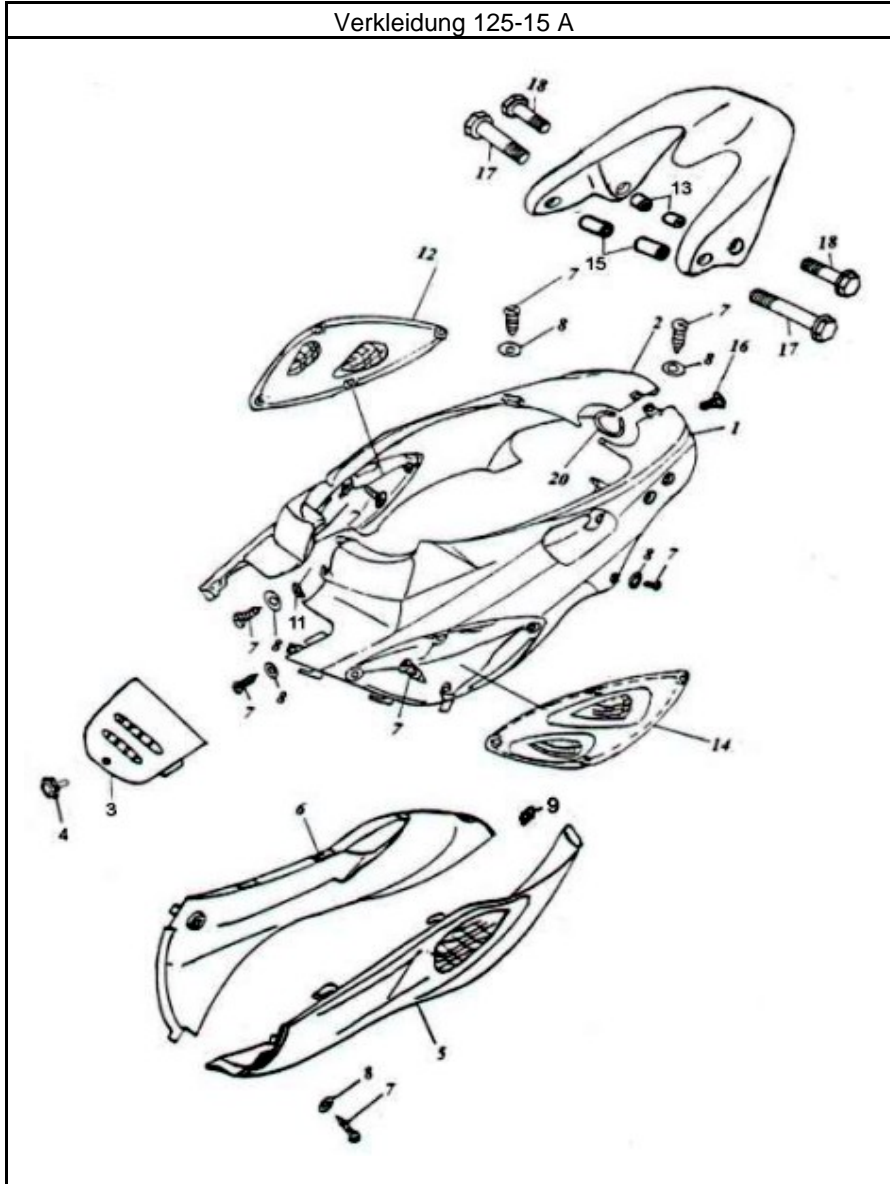
Kotflügel Vorne 125-14



Pos.	Teile Nr.	Farbe	STK	Beschreibung	Anmerk.
1	50150-125-000		1	MOTORHAUBE	
2	61105-110-000		1	VERKLEIDUNG	
3	92000-06018-10		2	SCHRAUBE	6*18
4	33741-125-000	YL	2	REFLEKTOR (E-MARK)	
5	61100-125-000		1	SCHUTZBLECH	*
6	93903-05016		2	SCHRAUBE	5*16
7	94101-0615010		4	SCHEIBE	6,5*15*1
8	90344-04000		2	MUTTER	4 mm
9	93500-06015		4	SCHRAUBE	6*15

* Farbe Angeben

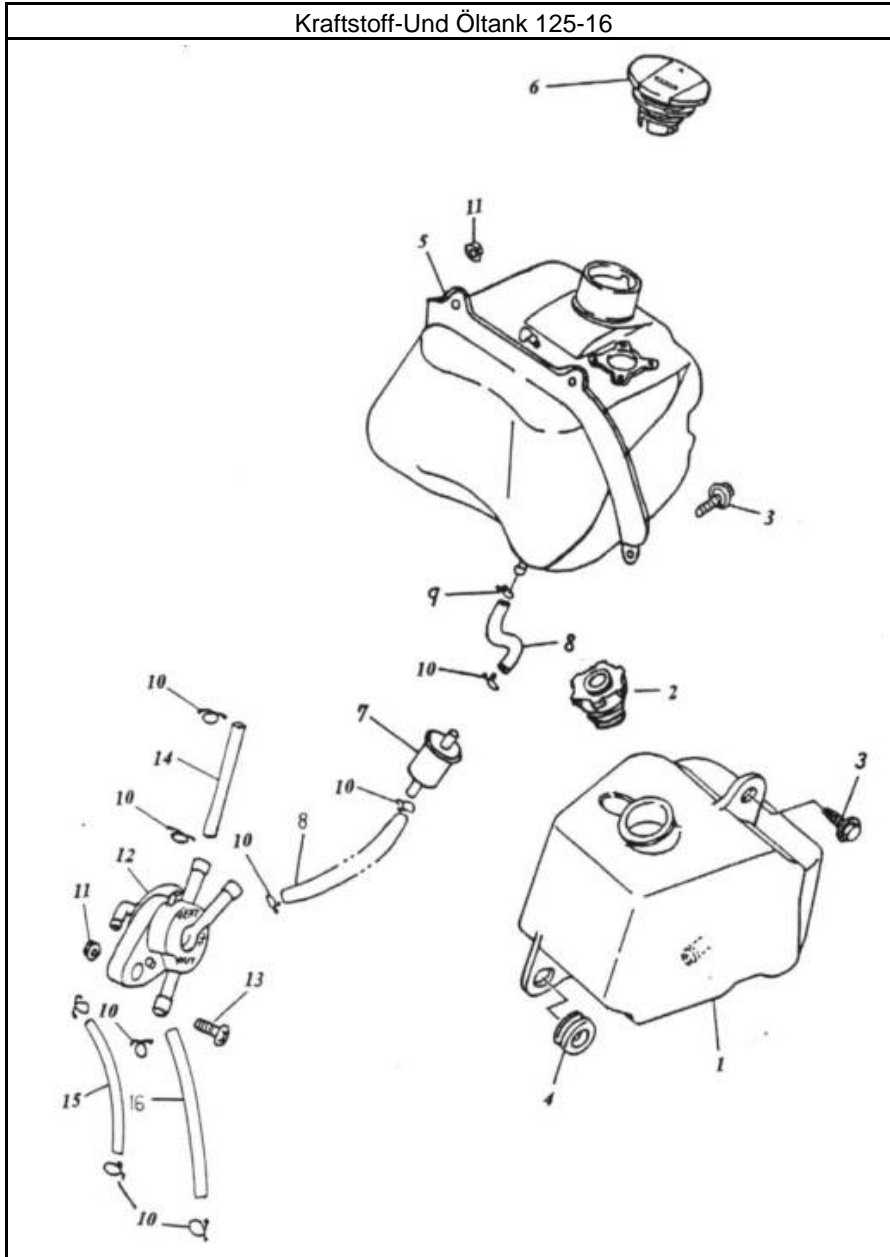
Verkleidung 125-15 A



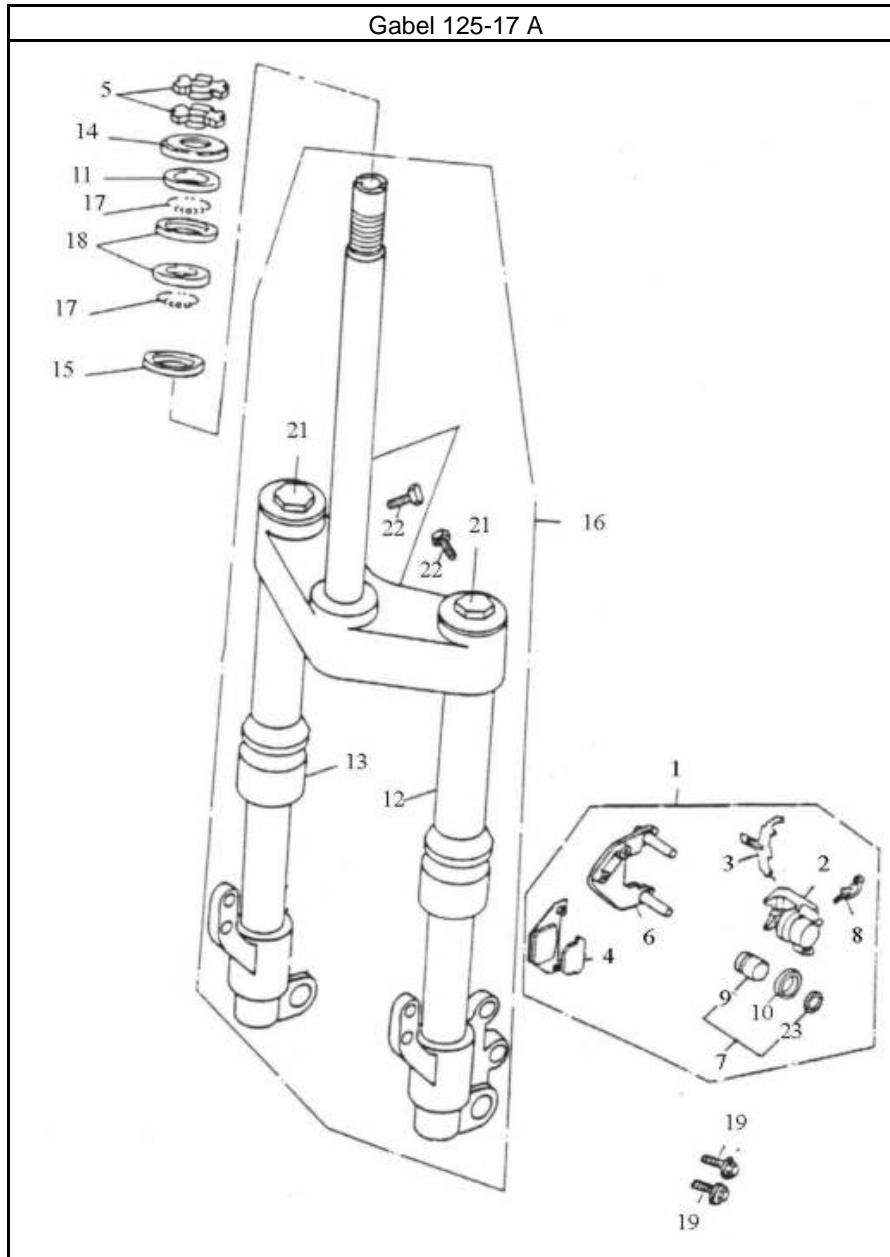
Pos.	Teile Nr.	Farbe	STK	Beschreibung	Anmerk.
1	83600-125-000		1	VERKLEIDUNG LINKS	*
2	83500-125-000		1	VERKLEIDUNG RECHTS	*
3	31506-125-000		1	VERKLEIDUNG ÖLTANK	*
4	93903-05016		1	SCHRAUBE	
5	83603-125-000		1	SEITENVERKLEIDUNG LINKS	*
6	83503-125-000		1	SEITENVERKLEIDUNG RECHTS	*
7	93903-05016		18	SCHRAUBE	5*16
8	94101-0514010		8	SCHEIBE	5*14*1
9	90344-04000		3	BLECHMUTTER	4 mm
10	87700-125-00D		1	AUFKLEBER	
11	90344-06000		1	MUTTER	6 mm
12	83504-125-000		1	GEHÄUSEDECKEL RECHTS	*
13	81202-125-000		2	BUCHSE	9.5*15*32
14	83604-125-000		1	GEHÄUSEDECKEL LINKS	*
15	81201-125-000		2	BUCHSE	9.5*15*55
16	93800-06020		2	SCHRAUBE	6*20
17	96000-08076-12		2	SCHRAUBE	8*76
18	96000-08056-12		2	SCHRAUBE	8*56
19	81300-125-000		1	HINTERER SPOILER	*
20	17632-125-000		1	KRAFTSTOFFBEHÄLTER DICHTUNG	

* Farbe Angeben

Kraftstoff-Und Öltank 125-16

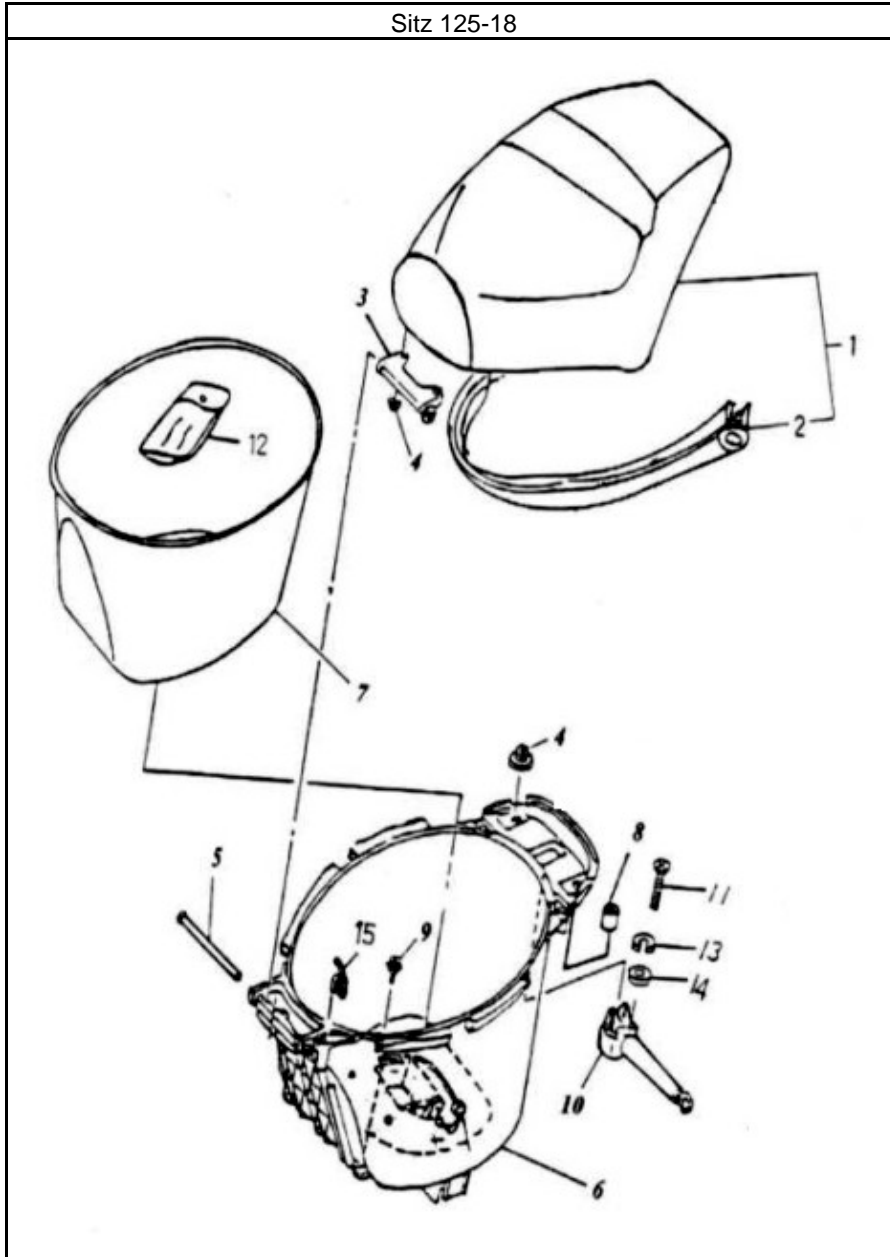


Pos.	Teile Nr.	Farbe	STK	Beschreibung	Anmerk.
1	55100-116-000		1	ÖL TANK(REV.1)	
2	55105-101-000		1	ÖLTANK-VERSCHLUSS	
3	92000-06018-10		2	SCHRAUBE	6*18
4	83553-116-000		1	DURCHFÜHRUNG	
5	17500-125-001		1	KRAFTSTOFFBEHÄLTER-COMP	
6	17620-125-000		1	KRAFTSTOFFBEHÄLTER VERSCHLUSS	
7	16952-101-000		1	BENZIN-FILTER	
8	94400-0408050		2	SCHLAUCH	4.8*8*50
9	94510-10500		1	KLAMMER	10.5*1.2
10	94510-08000		9	KLAMMER	8*0.8
11	94050-06000		3	SCHRAUBE	6 mm
12	16950-116-000		1	UNTERDRUCK BENZINHAHN	
13	93701-06015		1	SCHRAUBE	6*15
14	94400-0408A300		1	SCHLAUCH	4.8*8*300
15	94400-03575		1	SCHLAUCH	
16	94400-0408160		1	SCHLAUCH	

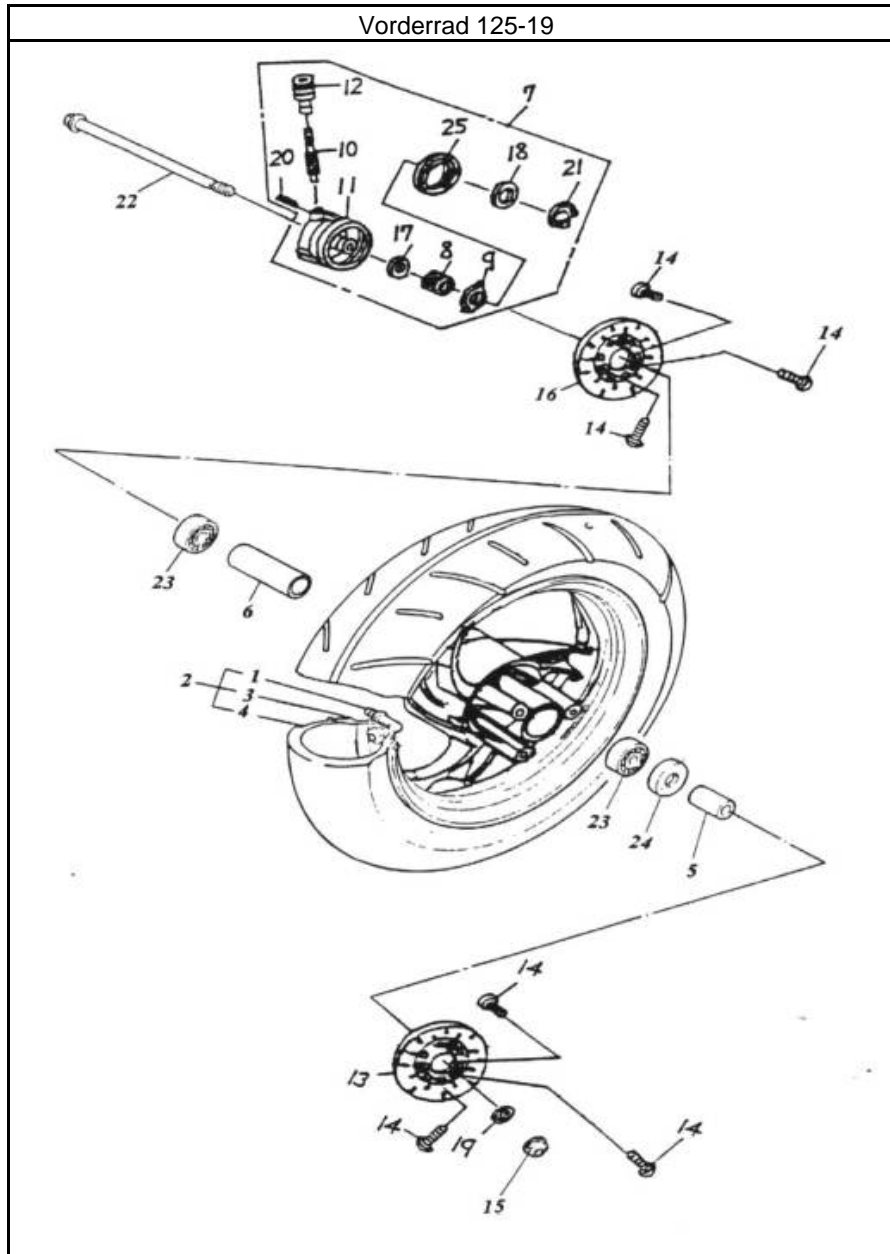


Pos.	Teile Nr.	Farbe	STK	Beschreibung	Anmerk.
1	45000-127-000	SL	1	VORDERER BREMSSATTEL KPL.	
2	45010-125-000		1	BREMSSATTEL	
3	45025-119-000		1	BREMSBELAGFEDER	
4	45120-119-000		1	BREMSBELÄGE	
5	94071-25000		2	MUTTER	25 mm
6	43001-125-000		1	HALTER LINKS	
7	45040-125-000		1	BREMSKOLBEN KPL.	
8	45031-107-000		1	SCHRAUBENSATZ	
9	45046-125-000		1	BREMSKOLBEN	
10	45041-119-000		1	SIMMERRING	
11	53212-101-000		1	Lagersitz	
12	53030-125-000		1	Rechter Stoßdämpfer	
13	53130-125-000		1	Linker Stoßdämpfer	
14	50301-101-000		1	Lagersitz	
15	53215-101-000		1	Kugellager	
16	51100-125-0AB		1	Vorderradgabel kpl.	
17	96211-101-000		2	KUGELLAGER	
18	53213-101-000		2	LAGERSITZ	
19	96000-08034-12		2	SCHRAUBE	8*34
20	92000-10022-17		2	SCHRAUBE	10*22
21	51109-125-000		1	STEUERUNG	
22	92000-10036-14		2	SCHRAUBE	10*36
23	45042-125-000		1	SIMMERRING	

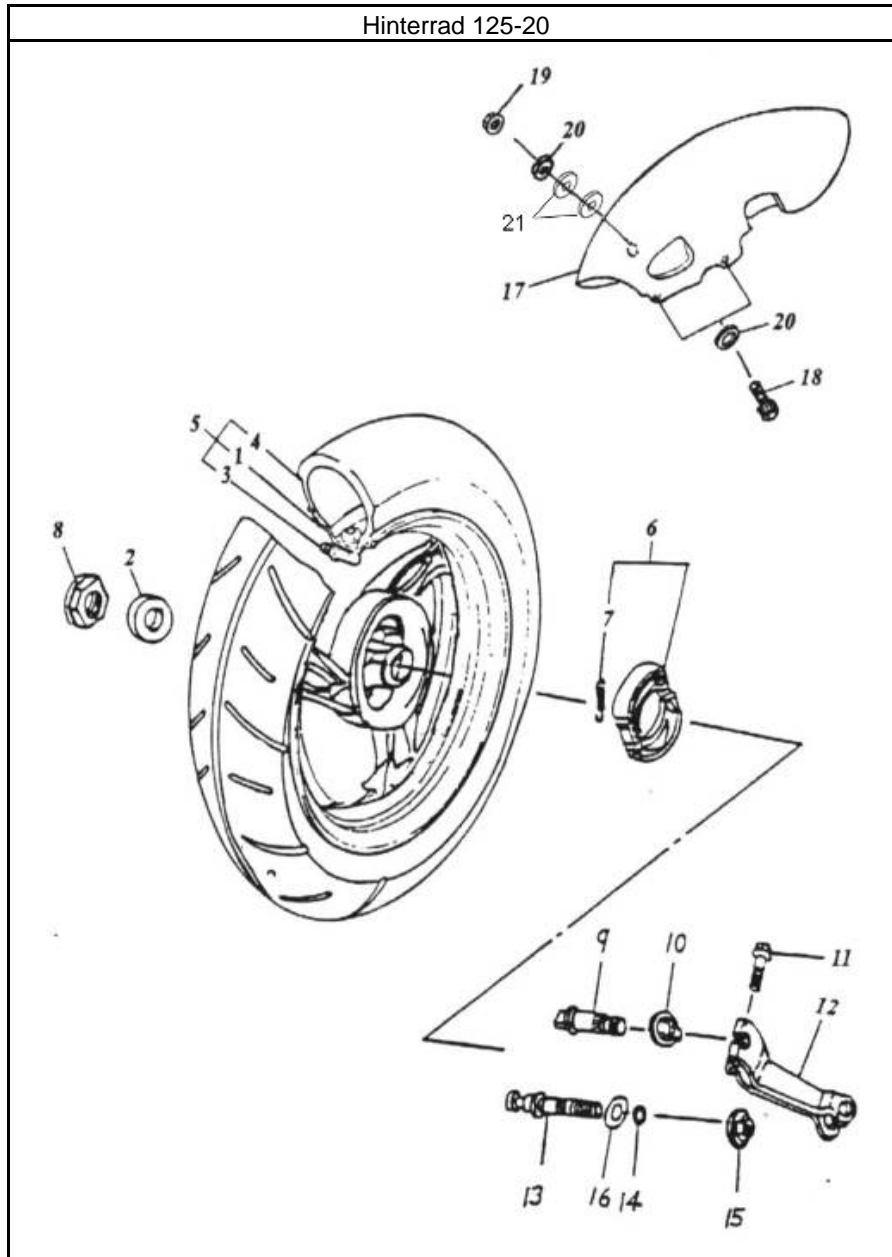
Sitz 125-18



Pos.	Teile Nr.	Farbe	STK	Beschreibung	Anmerk.
1	77200-125-00C		1	SITZ KPL.	
2	77209-116-000		1	DICHTUNG	
3	77201-116-000		1	SITZ-KLAMMER	
4	94050-06000		4	MUTTER	6 mm
5	77203-116-000		1	SITZ BEFESTIGUNGS SCHAFT	10*115
6	77207-116-001		1	HELMFACH	
7	77208-116-000		1	HELMFACH MATTE	
8	81203-116-000		2	RAUM-ROHR	6.5*12*7
9	92000-06018-10		2	SCHRAUBE	6*18
10	77230-116-000		1	SITZ-SCHLOSS	
11	93500-06035		2	SCHRAUBE	6*35
12	50120-101-000		1	WERKZEUG-TASCHE	
13	94111-0612015		2	FEDERSCHEIBE	6*12*1.5
14	94101-0613010		2	SCHEIBE	6*13*1
15	77106-125-000		1	HELM-HAKEN	

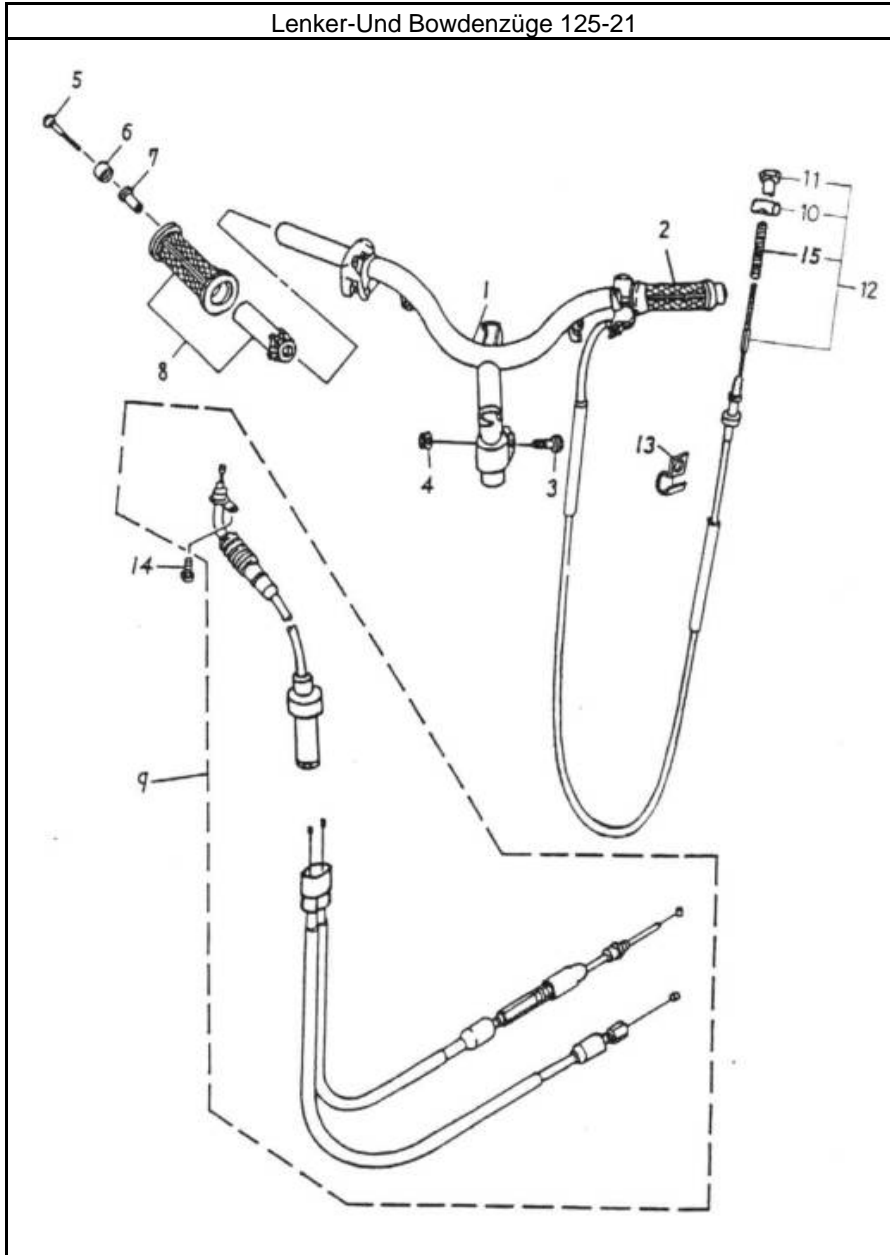


Pos.	Teile Nr.	Farbe	STK	Beschreibung	Anmerk.
1	42616-104-000		1	VENTIL	
2	42700-125-000		1	VORDERRAD-GRUPPE	
3	42701-125-000	SL	1	FELGE	AL. 12"
4	42711-121-00B		1	VORDERER / HINTERER REIFEN	120/70-12
5	44311-125-000		1	BUCHSE	10.2*17*25
6	44620-125-000		1	VORDERES DISTANZSCHEIBEN-ROHR	16*80.6
7	44806-110-000		1	TACHOMETER-GETRIEBE KPL.	
8	44811-110-000		1	TACHOMETER-Hauptsächlich-GETRIEBE	16T
9	44812-107-000		1	TACHOMETER-GETRIEBE-KLAMMER	
10	44813-107-000		1	TACHOMETER-Sekundär-GETRIEBE	8T
11	44816-107-000		1	TACHOMETER ÄUSSERLICHE DECKE ANPASSEN	
12	44818-107-000		1	TACHOMETER-GETRIEBE-KUPFER-KOPF	
13	45015-119-000		1	VORDERE BREMS-SCHEIBE	f190
14	45016-107-000		6	SCHRAUBE	10*20
15	90350-10000		1	MUTTER	10mm*1.25
16	45013-125-000		1	Bremsscheibe	f190
17	94101-1622010		1	SCHEIBE	16.5*22*1
18	94101-1628010		1	SCHEIBE	16.5*28*1
19	94101-1022015		1	SCHEIBE	10*22*1.5
20	94305-20140		1	SPANNSTIFT	2*14
21	94511-1600S		1	KLAMMER	STW-16
22	96000-10225-14		1	SCHRAUBE	10*225
23	96100-6300Z		2	KUGELLAGER	6300Z(??)
24	96500-17357		1	SIMMERRING	TC 17*35*7
25	96500-40526		1	SIMMERRING	40*52*6



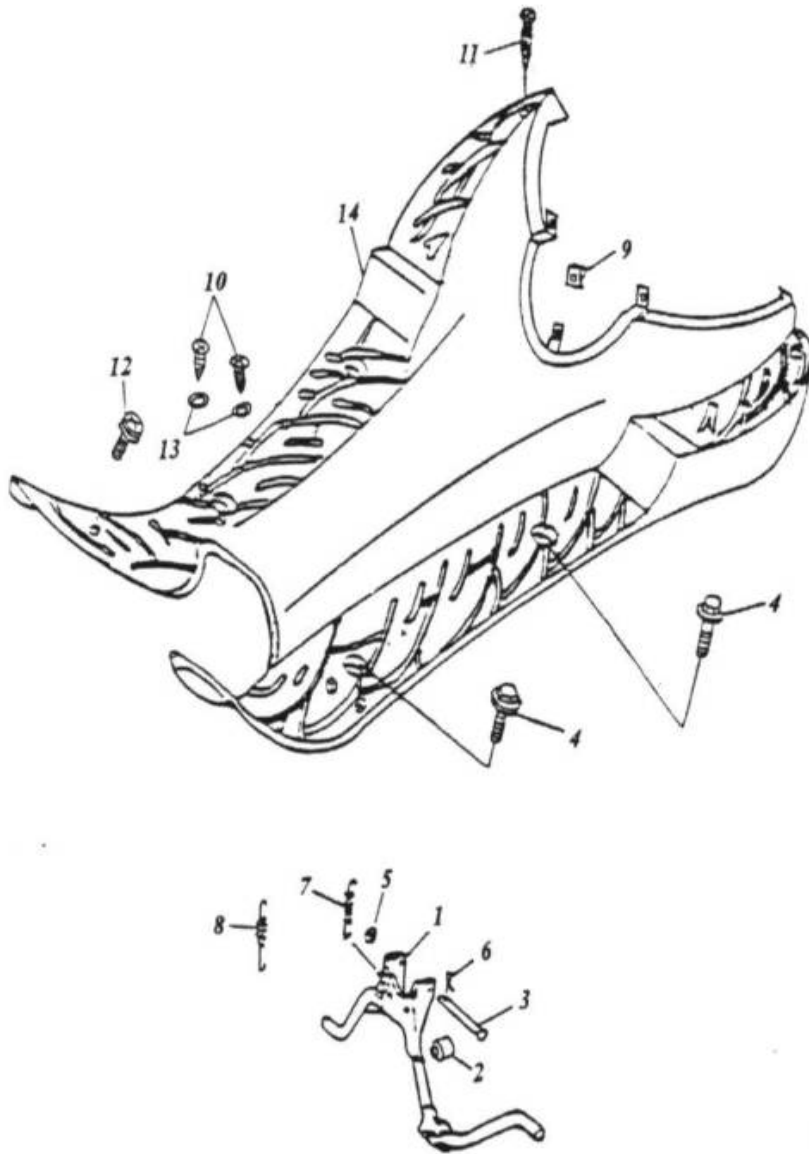
Pos.	Teile Nr.	Farbe	STK	Beschreibung	Anmerk.
1	42801-125-000		1	FELGE	AL. 12"
2	94101-1529030		1	SCHEIBE	15*29*3
3	42616-104-000		1	VENTIL	
4	42711-121-00B		1	VORDERER / HINTERER REIFEN	120/70-12
5	42812-125-000		1	HINTERE RAD-GRUPPE	
6	43120-110-000		1	BREMSBACKEN	
7	43151-110-000		2	BREMSBACKENFEDER	
8	90350-14000		1	MUTTER	14 mm
9	43141-101-001		1	BREMS-NOCKEN-SCHAFT	
10	43145-104-000		1	TELLER	
11	96000-06030-10		1	SCHRAUBE	6*30
12	43410-116-000		1	HINTERER BREMSHEBEL	
13	45110-116-000		1	HINTERER BREMS-KORREKTUR-SCHAFT	
14	91307-101-000		1	ÖL-RING	7.5*1.5
15	94050-08000		1	MUTTER	8 mm
16	94101-0815015		1	SCHEIBE	8*15*1.5
17	80115-125-000	BK	1	HINTERER KOTFLÜGEL	
18	91000-06015		2	SCHRAUBE	6*15
19	94050-06000		2	MUTTER	6 mm
20	94101-0615010		3	SCHEIBE	6*15*1
21	94102-0615010		2	PAPIER SCHEIBE	6*15*1

Lenker-Und Bowdenzüge 125-21



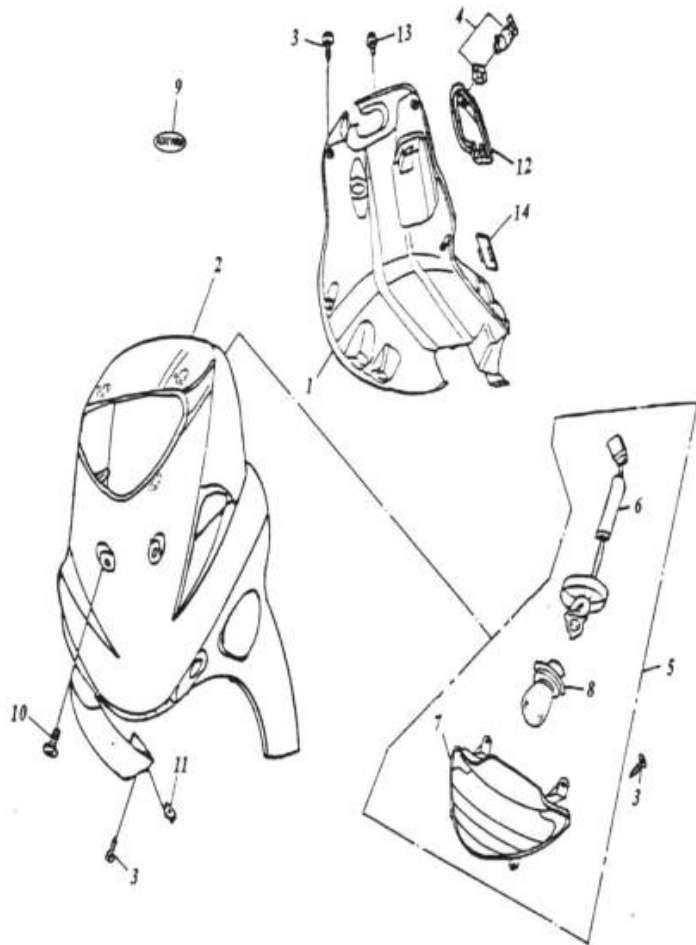
Pos.	Teile Nr.	Farbe	STK	Beschreibung	Anmerk.
1	53100-125-000		1	LENKER	
2	53166-107-000		1	GRIF LINKS	
3	96000-10045-14		1	SCHRAUBE	10*45
4	94050-10000		1	MUTTER	10 mm
5	93902-06045		2	SCHGRAUBE	6*45
6	53116-107-000		2	GRIFF-ENDE	
7	53111-107-000		2	GRIFF-ENDE-DISTANZSCHEIBEN-ROHR	8.5*12/18*23
8	53165-107-000		1	GASGRIF KPL.	
9	17910-116-000		1	GASBOWDENZUG KPL.	
10	95015-31001		1	HINTERE BREMS SPANNVORRICHTUNG	22*12
11	95015-41000		1	MUTTER	6 mm
12	43450-125-000		1	BREMSKABEL	
13	11351-120-00A		1	KLEMME	
14	93500-05010		1	SCHRAUBE	5*10
15	43472-110-00A		1	FEDER	140 mm

Trittbrett-Und Hauptständer 125-22 A



Pos.	Teile Nr.	Farbe	STK	Beschreibung	Anmerk.
1	50500-125-000		1	HAUPTSTÄNDER	
2	95011-101-000		1	GUMMI-DÄMPFER	
3	50503-116-000		1	HAUPT-GESTELL-KORREKTUR-SCHAFT	10*76.8
4	92000-06018-10		4	SCHRAUBEN-GEBINDE-KOPF-PHILLIPS KLOPF	6*18
5	94101-1018005		1	SCHEIBE	10.5*18*0.5
6	94201-20250		1	SPLINT	2*25
7	95014-71602		1	FEDER GROß	
8	95014-71602-0A		1	FEDER KLEIN	
9	90344-04000		1	MUTTER	4 mm
10	93903-05016		4	SCHRAUBE	5*16
11	93903-04035		2	SCHRAUBE	4*35
12	93800-06020		2	SCHRAUBE	6*20
13	94101-0615010		4	SCHEIBE	6*15*1
14	64310-125-000		1	TRITTBRETT	

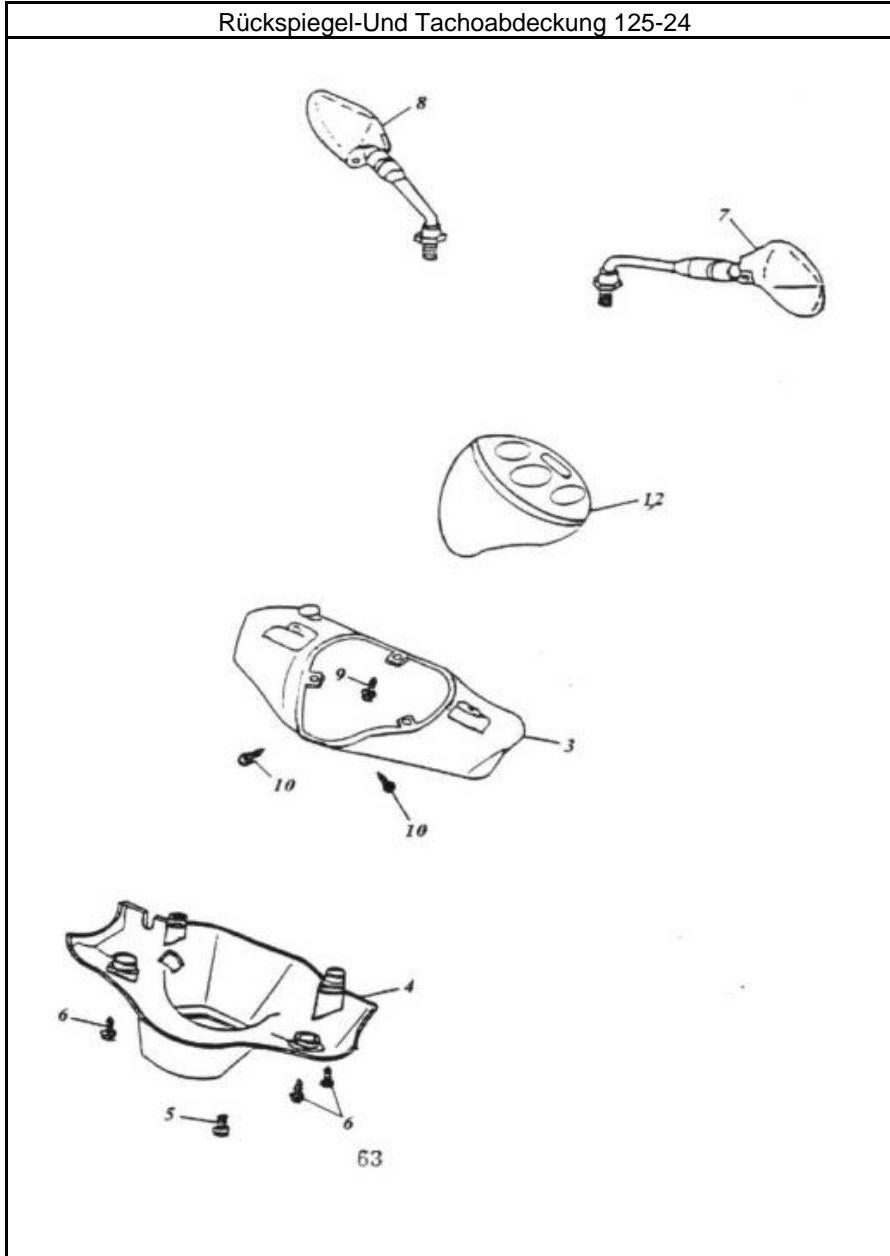
Verkleidung Vorne 125-23



Pos.	Teile Nr.	Farbe	STK	Beschreibung	Anmerk.
1	81131-125-000	BK	1	INNEN VERKLEIDUNG	
2	64301-125-000		1	VORDERE VERKLEIDUNG	*
3	93903-05016		14	SCHRAUBE	5*16
4	81142-101-000		1	SCHLOß	
5	33100-125-001		1	SCHEINWERFER KPL.	
6	34801-125-000		1	LAMPENFASSUNG	
7	33110-125-001		1	LAMPENGLAS	
8	34901-110-00A		1	GLÜHBIRNE	12V35W35W
9	87700-888-00Z		1	"ADLY"-POLI-MARK	
10	93800-06020S		3	SCHRAUBEN	6*20
11	90344-04000		2	MUTTER	4 mm
12	81141-125-000	BK	1	DECKEL	
13	92000-06018-10		1	SCHRAUBE	6*18
14	81134-125-000	BK	1	FGNR. ABDECKUNG	

* Farbe Angeben

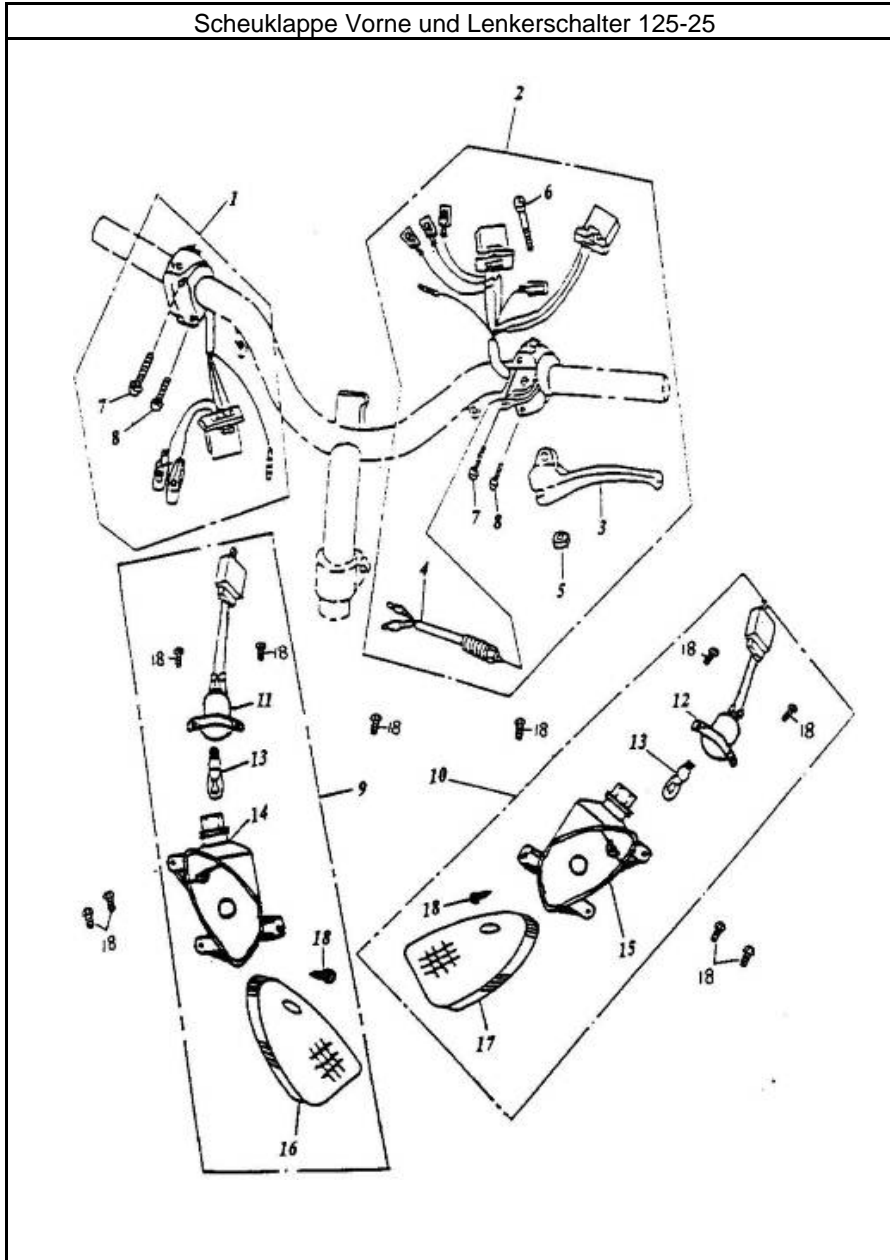
Rückspiegel-Und Tachoabdeckung 125-24



Pos.	Teile Nr.	Farbe	STK	Beschreibung	Anmerk.
1	64212-125-000		1	TACHOMETER DECKEL	*
2	93903-04016		2	SCHRAUBE	4*16
3	53211-125-000		1	TACHOMETER DECKEL OBEN	*
4	53205-125-000		1	TACHOMETER DECKEL UNTEN	
5	93500-05012		1	SCHRAUBE	5*12
6	93903-05016		4	SCHRAUBE	5*16
7	88110-125-001		1	SPIEGEL RECHTS	
8	88120-125-001		1	SPIEGEL LINKS	
9	93903-04012		1	SCHRAUBE	4*12

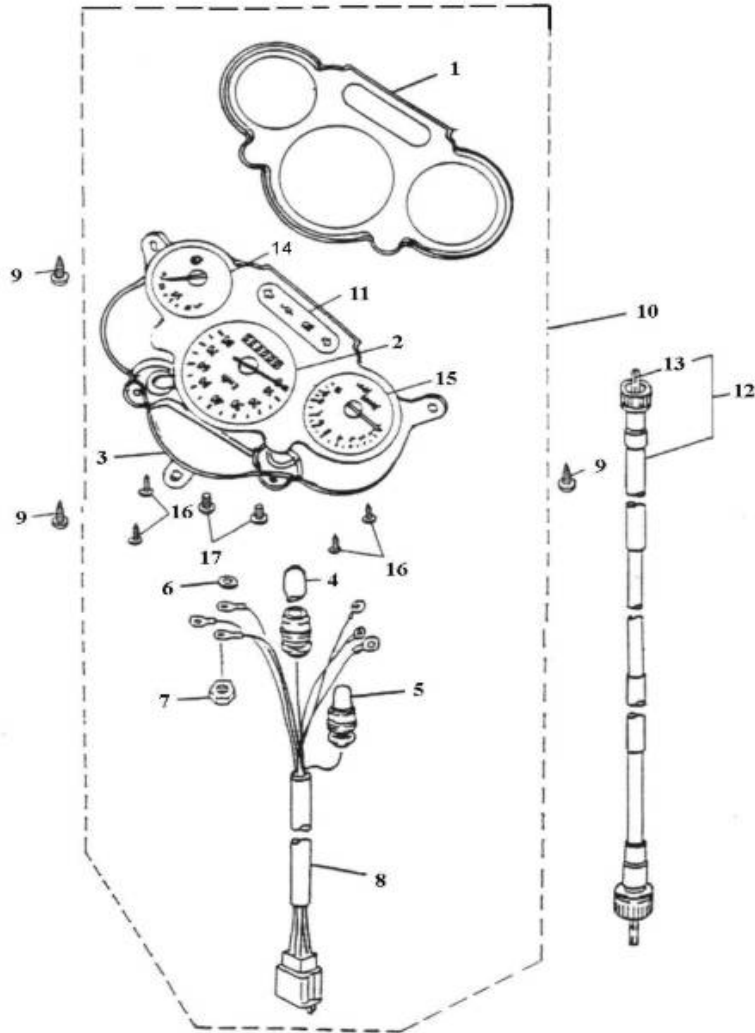
* Farbe Angeben

Scheuklampe Vorne und Lenkerschalter 125-25



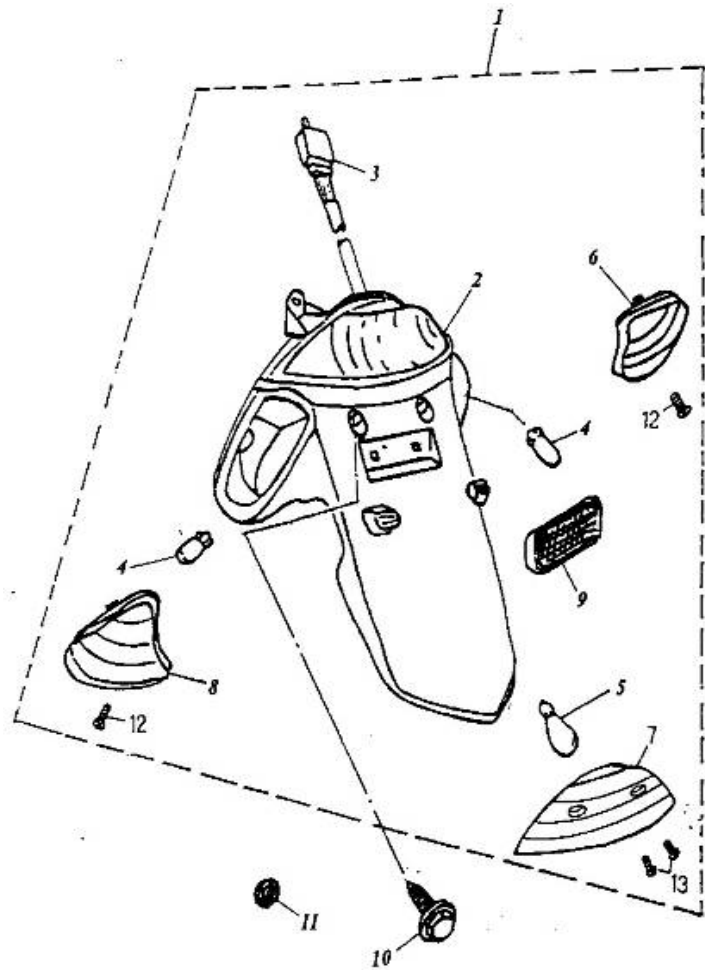
Pos.	Teile Nr.	Farbe	STK	Beschreibung	Anmerk.
1	35150-125-000		1	SCHALTER RECHTS KPL.	
2	35200-125-000		1	SCHALTER LINKS KPL.	
3	53178-125-000		1	BREMSGRIFF LINKS	
4	35345-111-000		1	BREMSSCHALTER LINKS	
5	90350-05000		1	MUTTER	5 mm
6	90116-107-000		1	SCHRAUBE	5*23
7	93500-05035		2	SCHRAUBE	5*35
8	93500-05025		2	SCHRAUBE	5*25
9	33400-125-00A		1	BLINKER RECHTS KPL.	
10	33450-125-00A		1	BLINKER LINKS KPL.	
11	33425-125-00A		1	GLÜHBIRNEN SOCKEL RECHTS	
12	33435-125-00A		1	GLÜHBIRNEN SOCKEL LINKS	
13	34905-118-00A		2	GLÜHBIRNE (E-MARK)	12 V/10 W
14	33401-125-00A		1	BLINKERKÖRPER RECHTS	
15	33451-125-00A		1	BLINKERKÖRPER LINKS	
16	33402-125-00A		1	BLINKERGLAS RECHTS	
17	33452-125-00A		1	BLINKERGLAS LINKS	
18	93903-03012		12	SCHRAUBE	3*12

Tacho 125-26



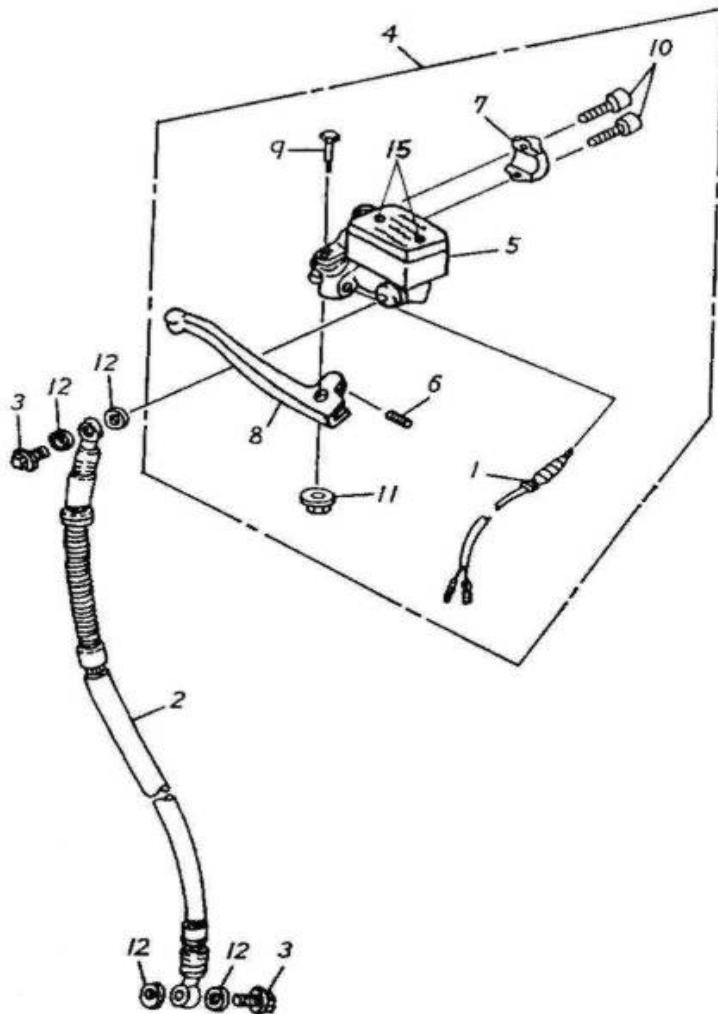
Pos.	Teile Nr.	Farbe	STK	Beschreibung	Anmerk.
1	37230-125-000		1	TACHOMETER-GLAS	
2	37220-125-000		1	TACHOMETER-KÖRPER	
3	37210-125-000		1	TACHOMETER-FALL	
4	34908-125-000		4	GLÜHBIRNE	12 V/1. 7 W
5	34908-101-00A		2	GLÜHBIRNE	12 V/3. 4 W
6	94101-0306006		6	SCHEIBE	3*6*0.6
7	94001-03000		6	MUTTER	3 mm
8	37250-125-000		1	TACHOMETER KABELBAUM	
9	93903-05016		3	SCHRAUBE	5*16
10	37200-125-00E		1	TACHOMETER KPL.	
11	37225-125-000		1	ANZEIGE	
12	44830-125-000		1	TACHOMETER-KABEL	
13	44840-125-000		1	TACHOMETER-Innen-KABEL	
14	37222-125-000		1	TANKUHR	
15	37223-125-000		1	DREHZAHLMESSER	
16	93903-04012		4	SCHRAUBE	4*12
17	93000-04008		2	SCHRAUBE	4*8

Rücklicht 125-27

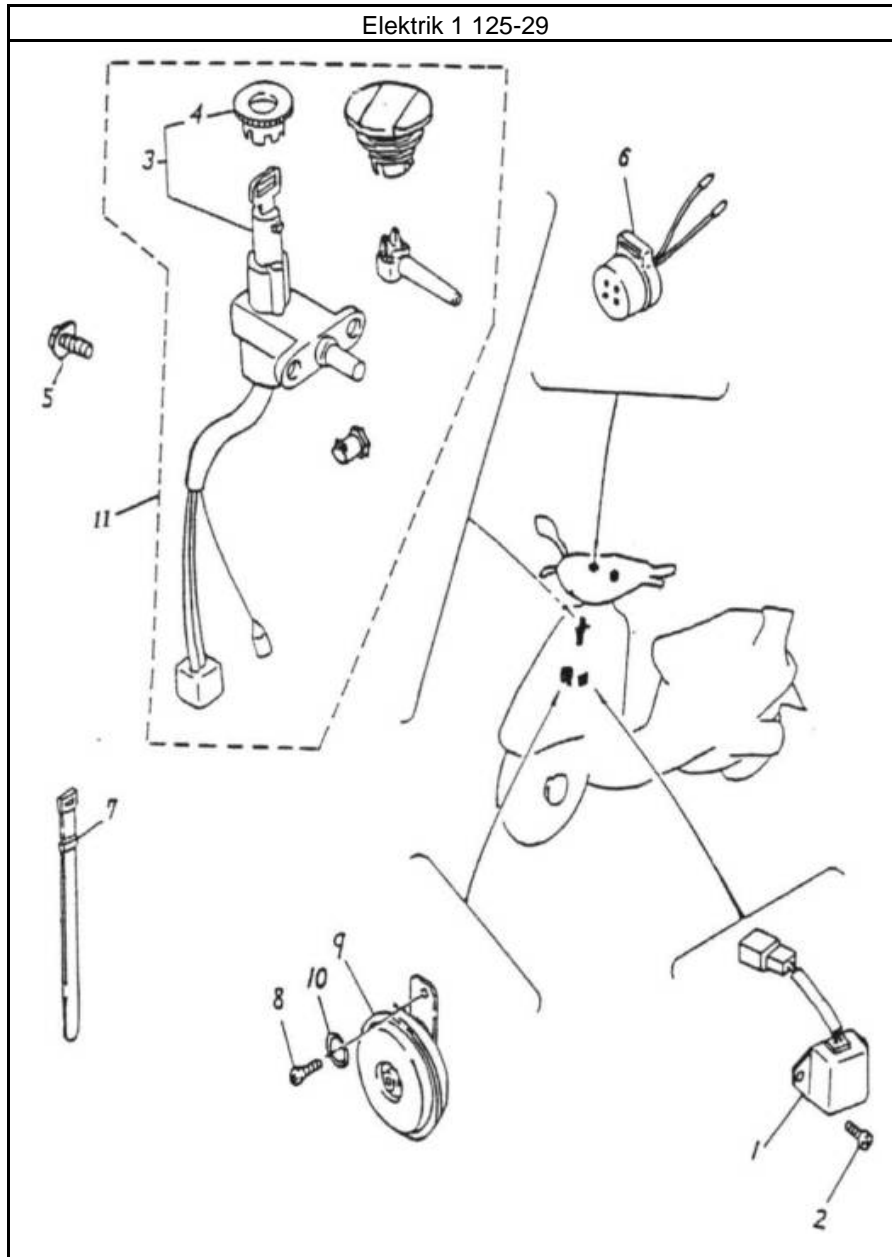


Pos.	Teile Nr.	Farbe	STK	Beschreibung	Anmerk.
1	33700-125-00A	BK	1	RÜCKLICHT KPL.	
2	33711-125-00A	BK	1	RÜCKLICHT	
3	33712-125-000		1	KABELBAUM	
4	34905-118-00A		2	GLÜHBIRNE (E-MARK)	12 V/10 W
5	34906-105-00A		1	GLÜHBIRNE (E-MARK)	12 V 21/5 W
6	33730-125-00A		1	BLINKERGLAS RECHTS	
7	33702-125-000		1	RÜCKLICHTGLAS	
8	33735-125-00A		1	BLINKERGLAS LINKS	
9	33741-125-000		1	REFLEKTOR (E-MARK)	
10	92000-06018-10		2	SCHRAUBE	6*18
11	94050-06000		2	MUTTER	6 mm
12	93903-03016		2	SCHRAUBE	3*16
13	93903-03012		2	SCHRAUBE	3*12

Bremszylinder 125-28 A

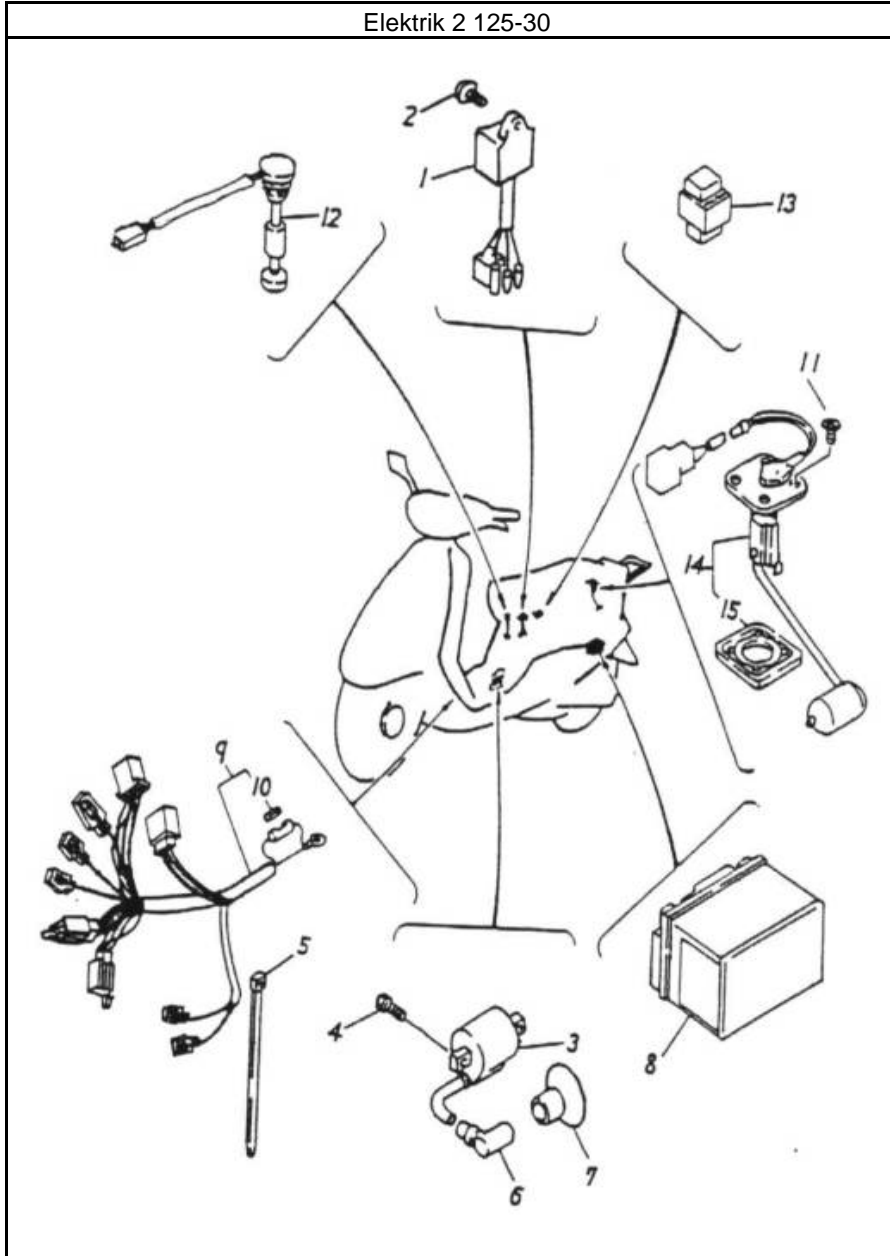


Pos.	Teile Nr.	Farbe	STK	Beschreibung	Anmerk.
1	35340-107-000		1	BREMSLICHTSCHALTER RECHTS	
2	45450-111-000		1	BREMSSCHLAUCH	
3	45456-107-000		2	SCHRAUBE	10*22
4	45500-125-00A		1	BREMSZYLINDER KPL.	
5	45510-107-000		1	BREMSZYLINDER	
6	45515-107-000		1	FEDER	
7	53174-107-000		1	KLAMMER	
8	53175-125-000		1	BREMSEBEL RECHTS	
9	90115-107-000		1	SCHRAUBE	6*30
10	91000-06025		2	SCHRAUBE	6*25
11	94050-06000		1	MUTTER	6 mm
12	94101-1014510		12	KUPFERRING	10*14.5*1
13	45465-107-000		2	SCHRAUBE	4*9

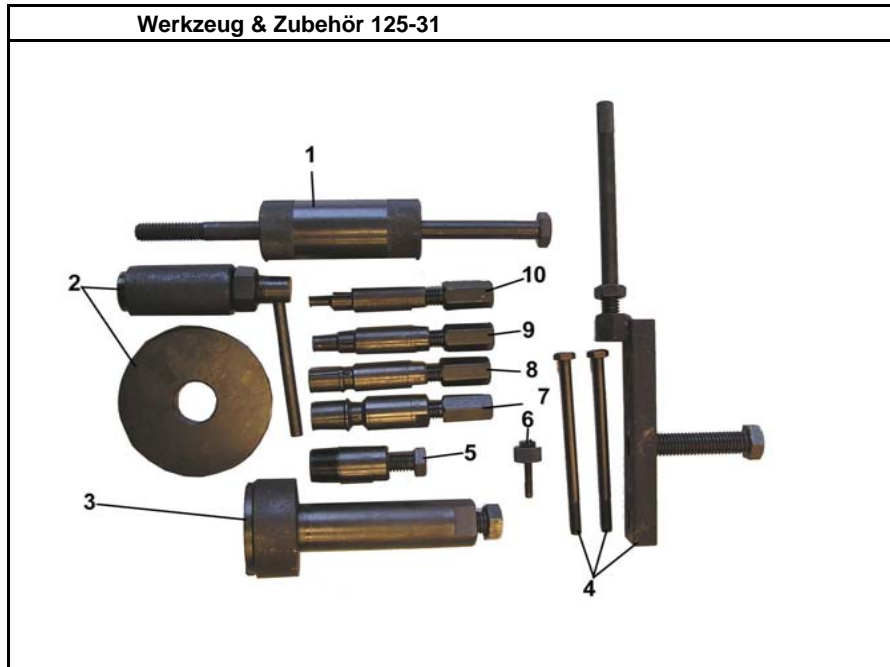


Pos.	Teile Nr.	Farbe	STK	Beschreibung	Anmerk.
1	31600-110-000		1	REGLER	
2	93500-05012		1	SCHRAUBE	5*12
3	35100-125-000		1	ZÜNDSCHLOSS	
4	35111-118-000		1	SCHALTER-MÜTZE	
5	92000-06018-10		2	SCHRAUBE	6*18
6	38301-107-00C		1	BLINKER-RELAIS	12V
7	90669-101-00A		1	KABELBINDER	4.8*250m/m
8	93500-06012		1	SCHRAUBE	6*12
9	38110-101-001		1	HORN (E-MARK)	12 V NO0037
10	94111-0612015		1	FEDERSCHEIBE	6*12*1.5
11	35010-125-001		1	SCHLOSS-SATZ	

Elektrik 2 125-30



Pos.	Teile Nr.	Farbe	STK	Beschreibung	Anmerk.
1	30410-116-000		1	C.D.I.-EINHEIT	
2	93000-06015		1	SCHRAUBE	6*15
3	30510-110-000		1	ZÜNDSPULE	L=300
4	93500-06020		2	SCHRAUBE	6*20
5	90669-101-000		4	KABELBINDER	4.8*200 m/m
6	30700-101-001		1	ZÜNDKERZENSTECKER	10KO
7	30605-116-000		1	GUMMI-MÜTZE	
8	31500-116-000		1	BATTERIE	12V
9	32100-125-00B		1	HAUPTKABELBAUM	
10	98200-106-000		1	SICHERUNG	7A
11	93000-05012		4	SCHRAUBE	5*12
12	35410-116-000		1	ÖLSTANDS-MESSGERÄT	
13	38501-105-001		1	STARTRELAIS	
14	37800-125-000		1	BENZIN-MESSGERÄT KPL.	
15	37801-101-000		1	DICHTUNG	



Pos.	Teile Nr.	STK	Bezeichnung
1-10	TLSTSET		Wergzeugsatz ADLY Motorroller 2 Takt
1		1	Ziehhammer-Für Lagerinnenauszieher
2		1	Montagewerkzeug Kurbelgehäuse
3		1	Abzieher Kurbelwellenlager
4		1	Montagewerkzeug Kurbelgehäuse
5		1	Polradabzieher
6		1	Auszieher-F. Lagerinnenauszieher
7		1	Lagerinnenauszieher
8		1	Lagerinnenauszieher
9		1	Lagerinnenauszieher
10		1	Lagerinnenauszieher