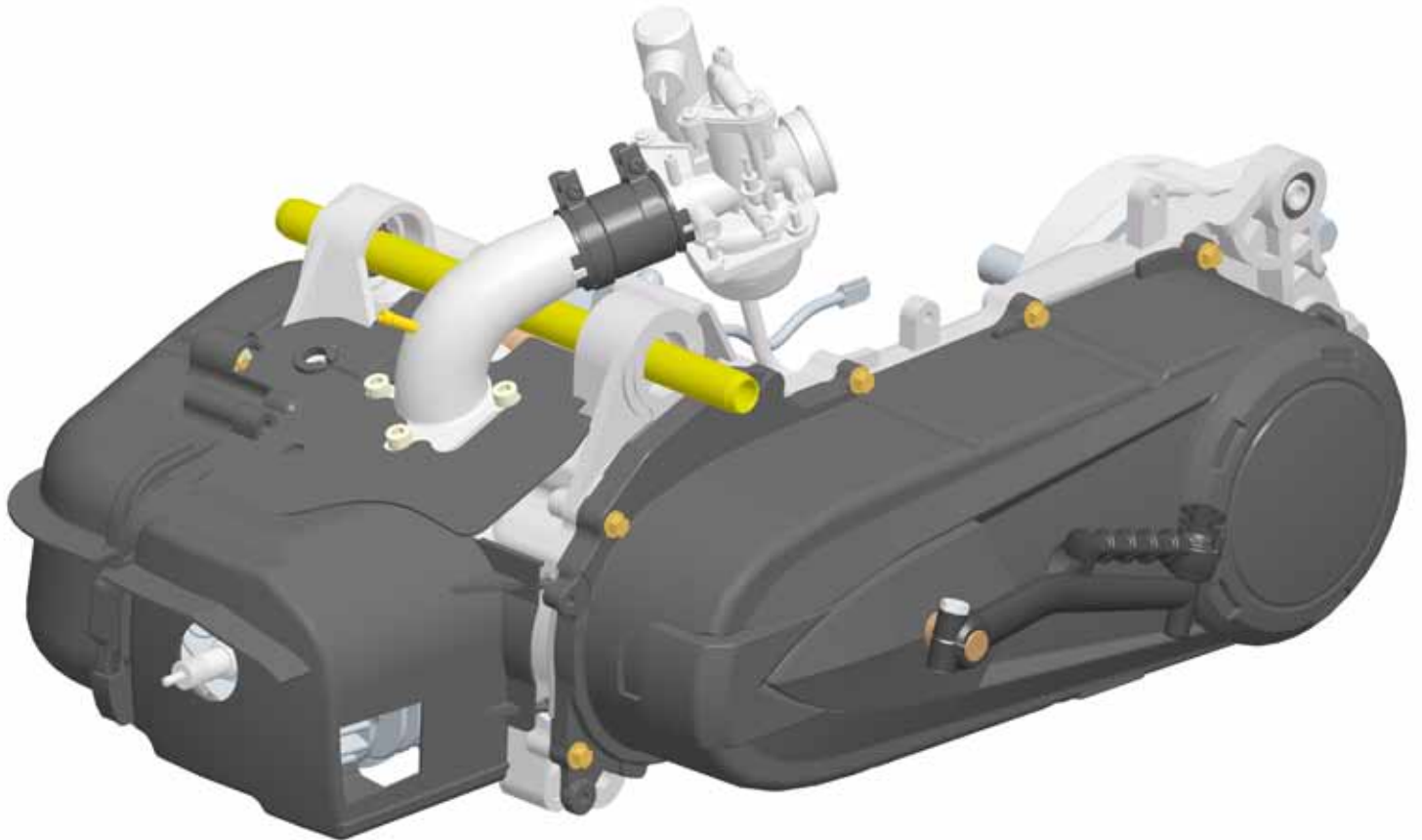


Ersatzteilliste Motor

Herkules PR5S 50ccm 2 Takt

LLPTCBA17BA210001-210260 45 km/h

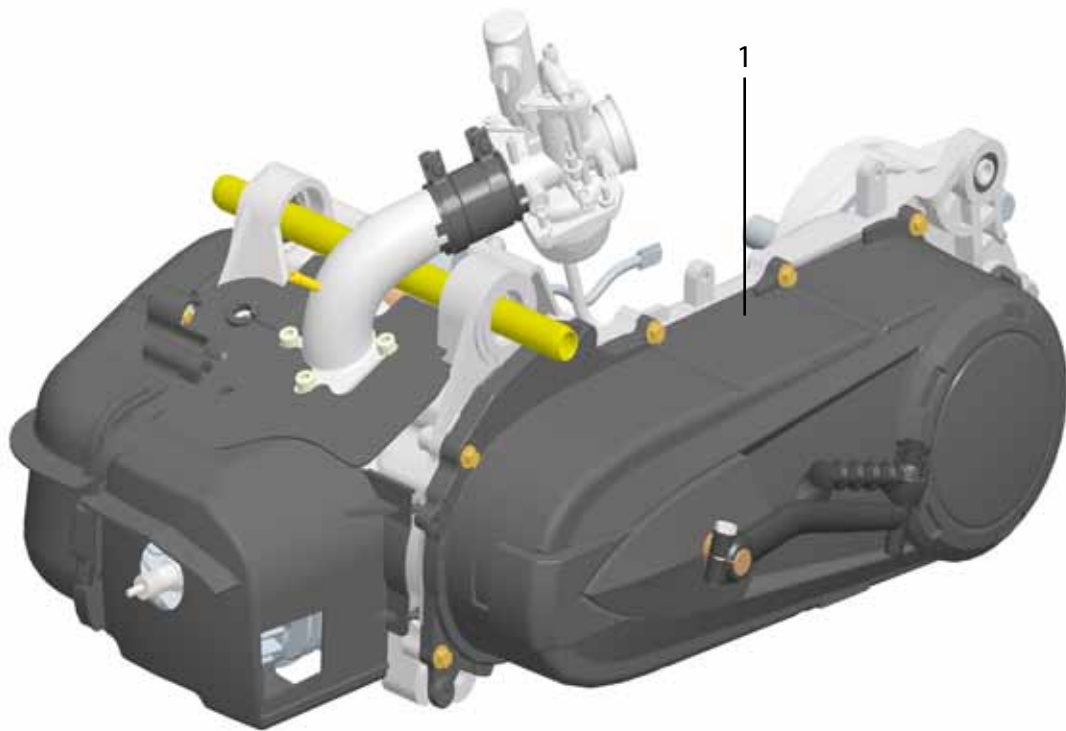
LLPTCBA15BA150001-150136 24 km/h



Inhalt

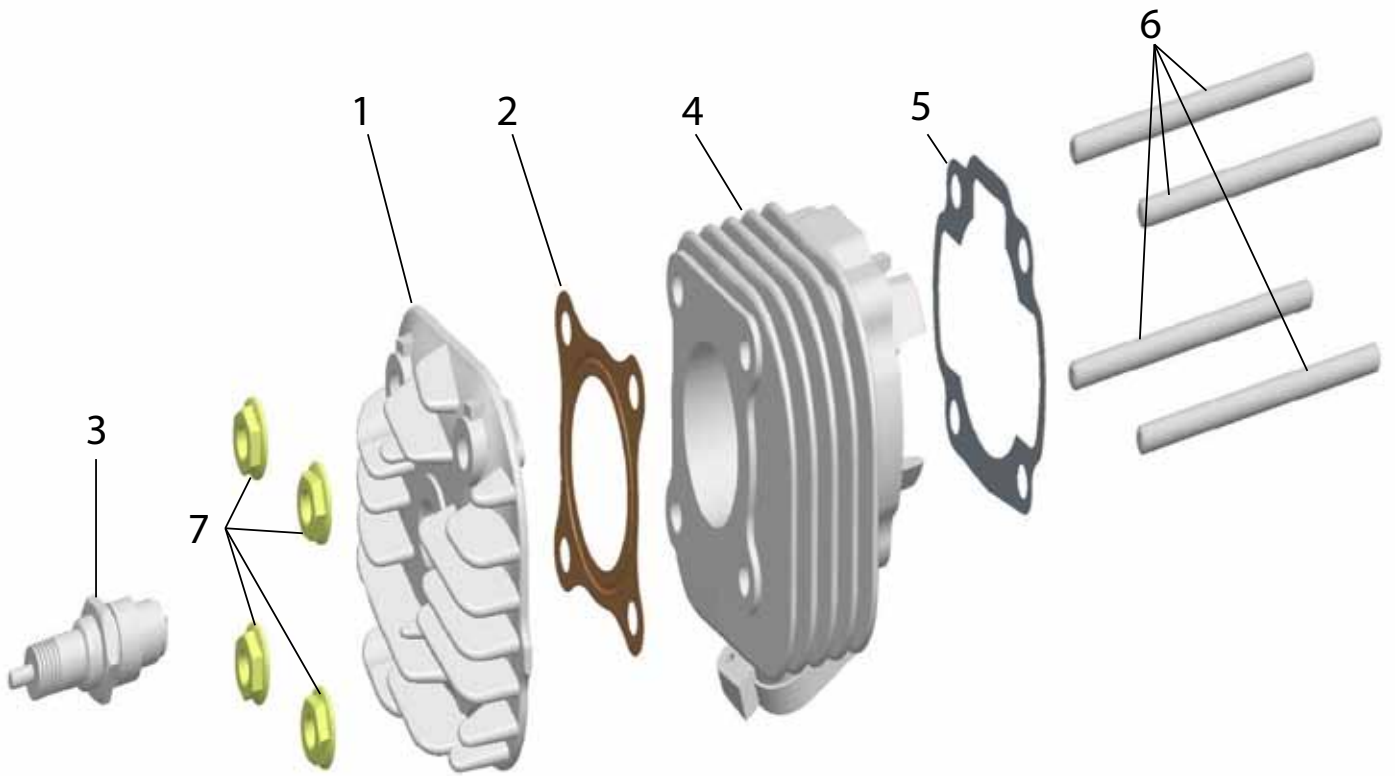
Motor Kpl.	3
Zylinder und Zylinderkopf	4
Kurbelwelle und Kolben.	5
Lüftung.	6
Ölpumpe.	7
Kurbelgehäuse.	8
Variomatikabdeckung	9
Kickstarter und Elektrostarter	10
Variomatik	11
Generator	12
Ansaugstutzen und Ansaugmembrane	13
Getriebe	14
Bremsbacken.	15
Vergaser	16

Motor Kpl.



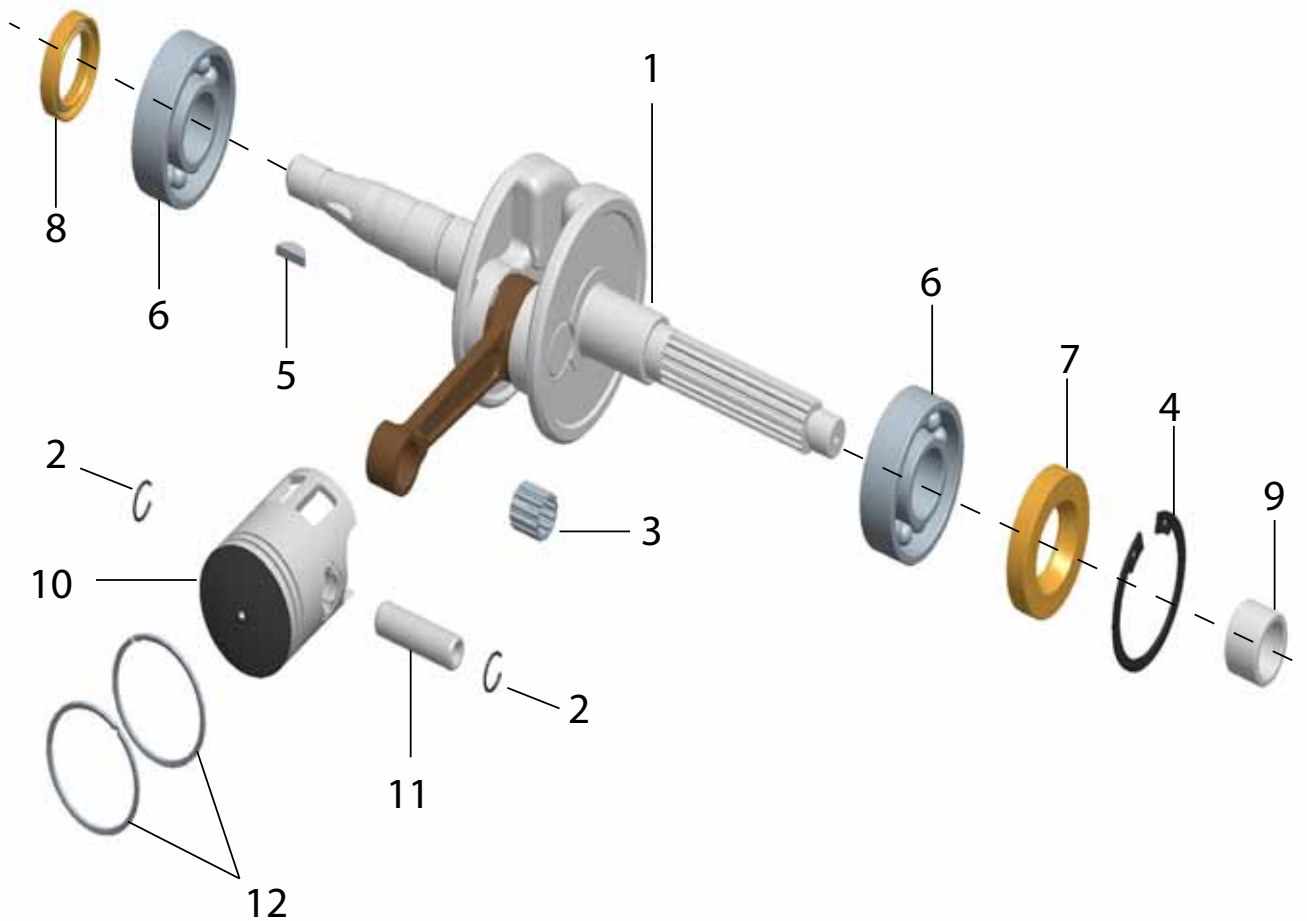
Position	Artikelnummer	Beschreibung	Anzahl	Anmerkung
1	40.00.000	Motor Komplet	1	

Zylinder und Zylinderkopf



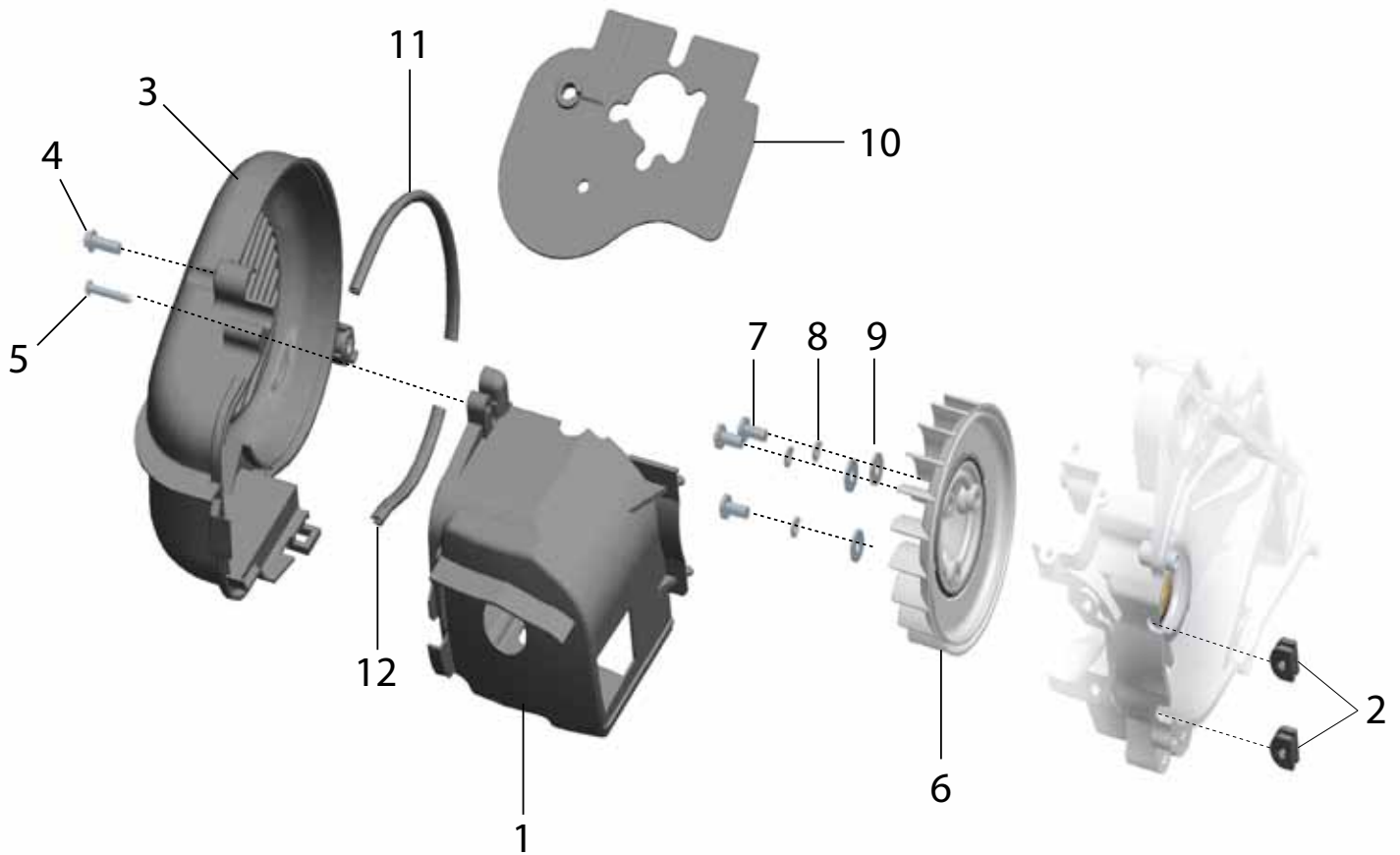
Position	Artikelnummer	Beschreibung	Anzahl	Anmerkung
1	40.02.101	Zylinder Kopf	1	
2	40.02.102	Zylinderkopfdichtung	1	
3	40.07.200	Zündkerze	1	NGK BPR7HS
4	40.04.101	Zylinder	1	
5	40.12.301	Zylinderfußdichtung	1	
6	40.11.102	Stehbolzen	4	M7X107
7	GB/T 6177.1	Mutter	4	M7

Kurbelwelle und Kolben



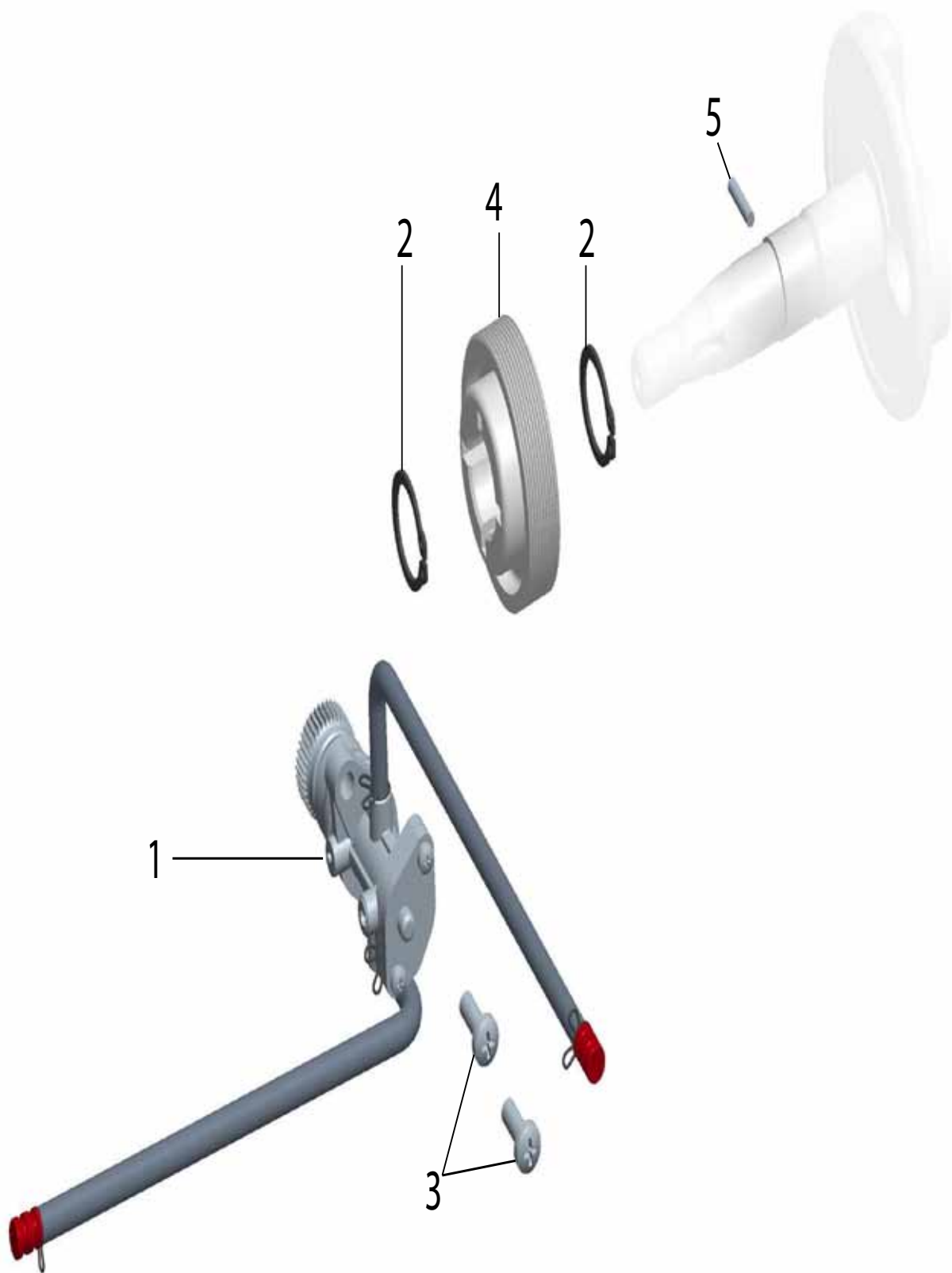
Position	Artikelnummer	Beschreibung	Anzahl	Anmerkung
1	40.01.100	Kurbelwelle	1	
2	40.01.204	Sicherungsring	2	
3	40.01.300	Pleuellager	1	10×14×13
4	GB/T 893.1	Sicherungsring	1	42
5	GB/T 1099	Halbmondkeil	1	3×5×13
6	GB/T276	Kugellager	2	SKF 6204/P53
7	40.12.101	Simmerring	1	20×42×8
8	40.12.102	Simmerring	1	20×30×6
9	40.01.401	Buchse	1	15×20×13.5
10	40.01.201	Kolben	1	
11	40.01.203	Kolbenbolzen	1	10×33
12	40.01.202	Kolbenringe Kpl.	2	

Lüftung



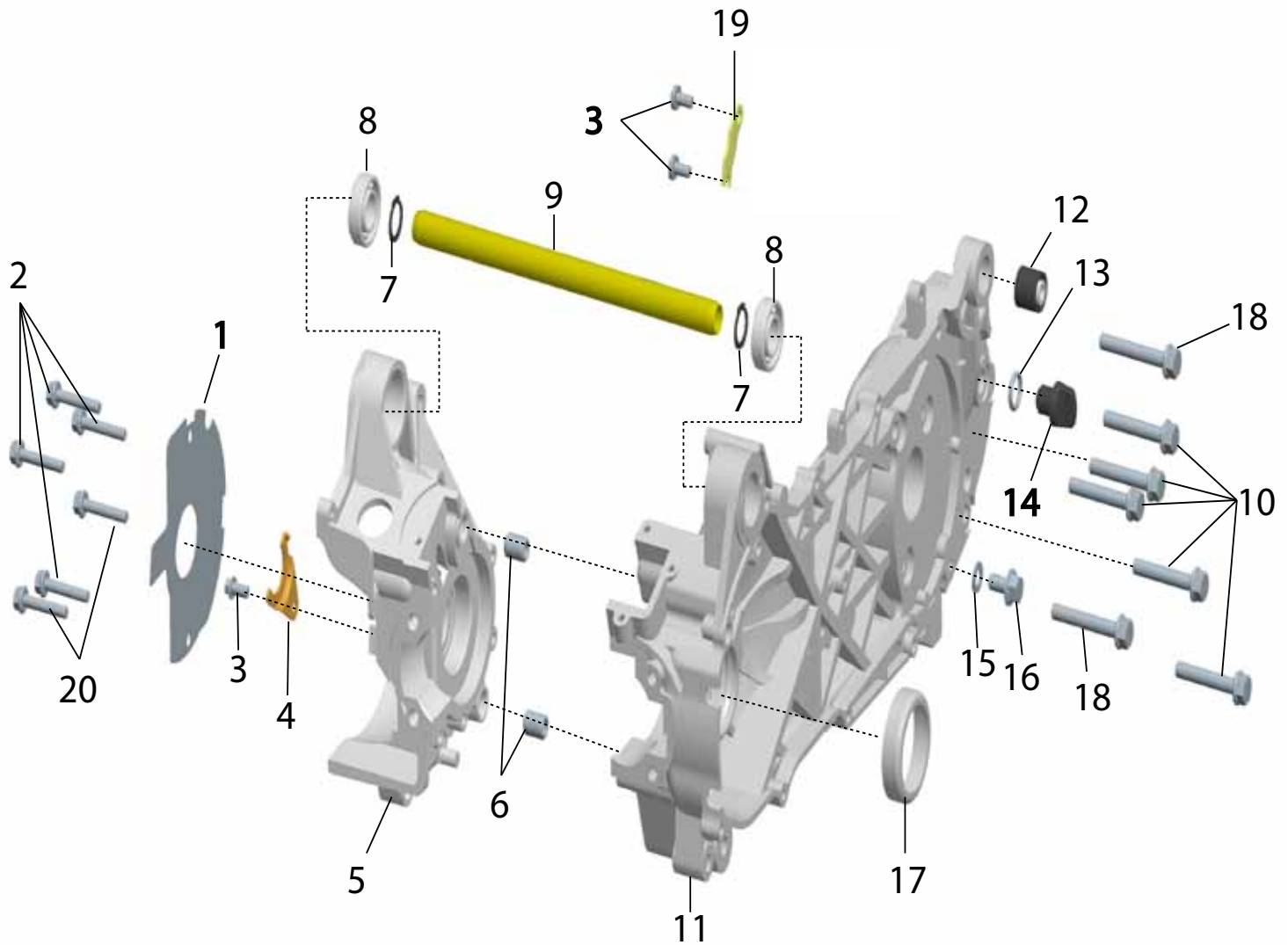
Position	Artikelnummer	Beschreibung	Anzahl	Anmerkung
1	40.05.101	Zylinderabdeckung	1	
2	40.05.401	Durchführung	2	
3	40.05.201	Lüftergehäuse	1	
4	GB/T16674.1	Schraube	2	M6X20
5	GB/T 845	Schraube	1	M4.8X40
6	40.05.301	Lüfter	1	
7	GB/T 823	Schraube	3	M6X16
8	GB/T 93	Scheibe	3	6MM
9	GB/T 97.1	Scheibe	3	6MM
10	40.05.402	Gummischutz	1	
11	40.05.211	Dichtung A	1	
12	40.05.212	Dichtung B	1	

Ölpumpe



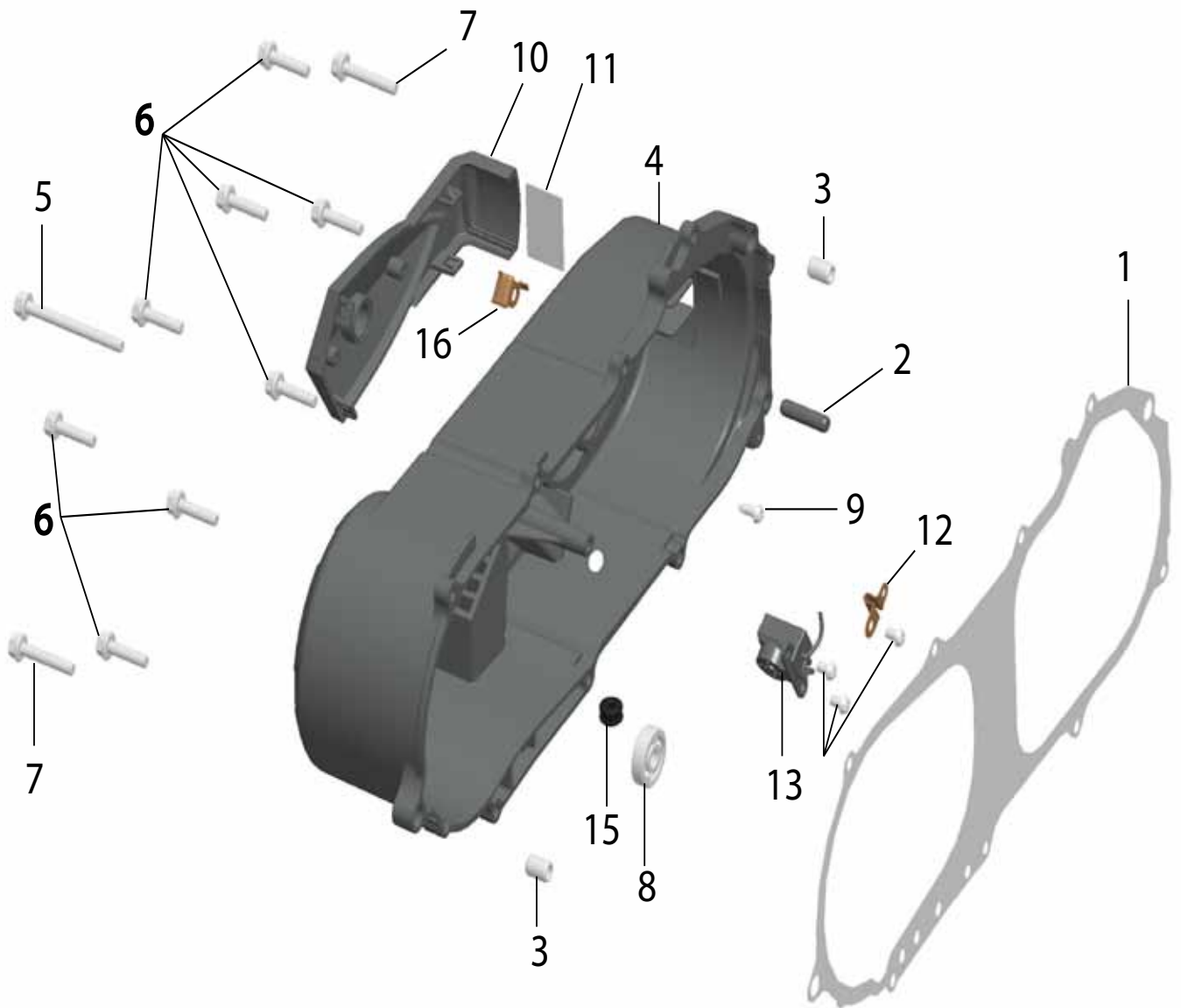
Position	Artikelnummer	Beschreibung	Anzahl	Anmerkung
1	40.09.100	Ölpumpe Komplett	1	
2	40.11.401	Sicherungsring	2	19
3	GB/T 823	Schraube	2	M5X16
4	40.01.402	Ölpumpenantriebsrad	1	
5	GB/T 119	Stift	1	3×14

Kurbelgehäuse



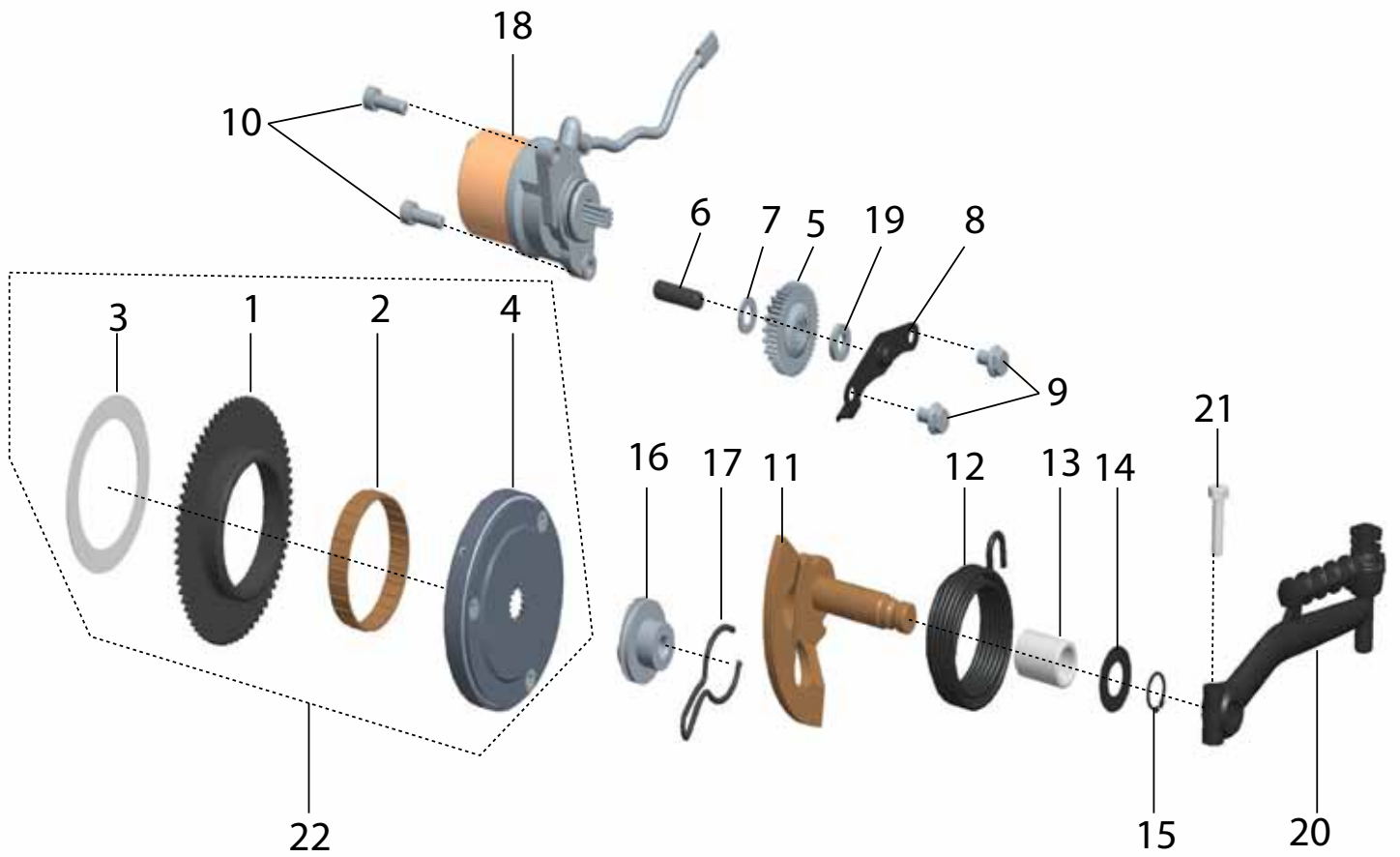
Position	Artikelnummer	Beschreibung	Anzahl	Anmerkung
1	40.12.205	Dichtung	1	
2	GB/T16674.1	Schraube	6	M6×35
3	GB/T16674.1	Schraube	3	M6×12
4	40.03.502	Simmerring Halter	1	
5	40.03.201	Rechtes Kurbelgehäuse	1	
6	40.11.201	Führungsbuchse	4	12×16
7	GB/T 894.1	Sicherungsring	2	17
8	GB/T276	Kugellager	2	6003-2RS
9	40.03.501A	Achse für Motoraufnahme	1	225
10	GB/T16674.1	Kugellager	5	
11	40.03.101	Linkes Kurbelgehäuse	1	
12	152.12.115	Durchführung	1	8×20×20
13	40.12.203	O-Ring	1	13.8×2.4
14	40.03.102	Ölverschluß	1	
15	40.11.301	Dichtscheibe	1	8×16×1.5
16	GB/T16674.1	Schraube	1	M8×16
17	40.03.104	Abstandsbuchse	1	
18	GB/T16674.1	Schraube	2	M8X55
19	40.03.103	Lagerhalter	2	
20	GB/T16674.1	Schraube	2	M8×28

Variomatikabdeckung



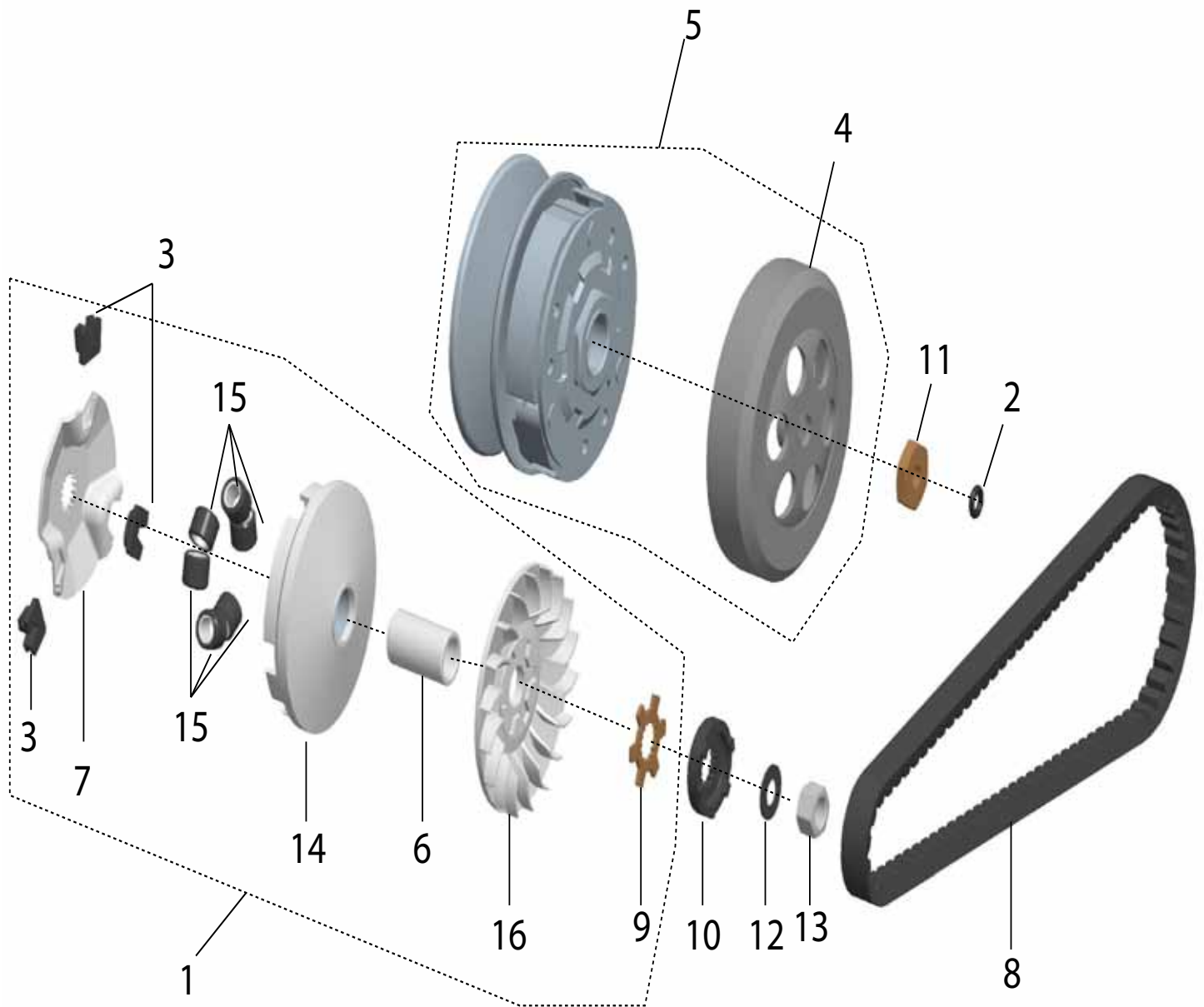
Position	Artikelnummer	Beschreibung	Anzahl	Anmerkung
1	40.12.302	Dichtung für Variomatikabdeckung	1	
2	40.03.105	Zahnradwelle	1	8×31
3	169.11.201	Führungsbuchse	2	10×14
4	40.03.401A	Variomatikabdeckung	1	
5	GB/T16674.1	Schraube	1	M6×65
6	GB/T16674.1	Schraube	8	M6×25
7	GB/T16674.1	Schraube	2	M6×35
8	40.03.402	Kugellager	1	8×28×8
9	GB845	Selbstschneidende Schraube	1	M4×8
10	40.03.403A	Lufteinlaßabdeckung	1	
11	40.03.404	Filter	1	
12	40.11.307	Kabel Klammer	1	
13	40.07.600	Geschwindigkeitssensor	1	
14	GB823A	Kreuzschraube	3	
15	40.05.403	Gummiverschluß	1	
16	40.11.308	Kabelklammer	1	

Kickstarter und Elektrostarter



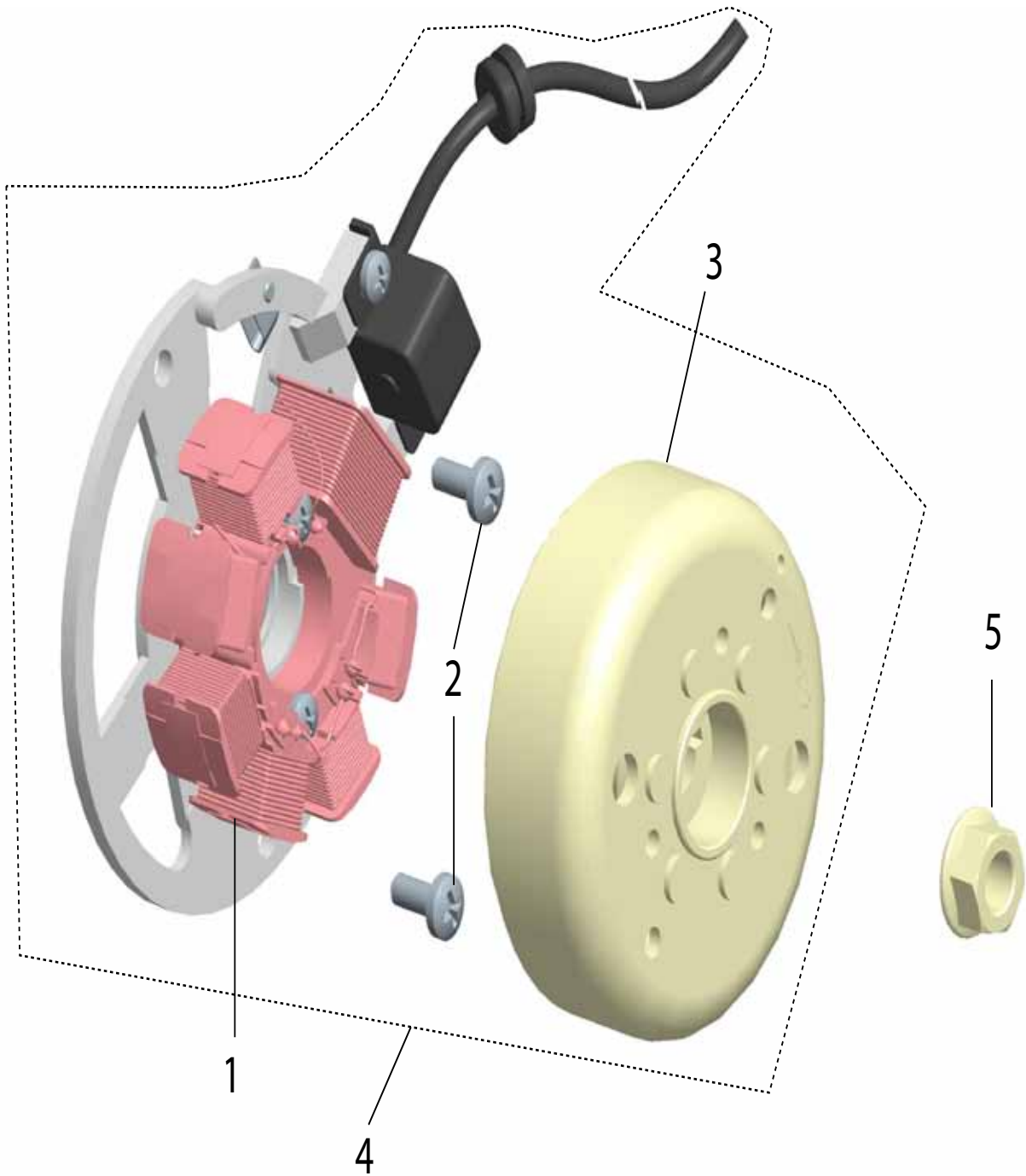
Position	Artikelnummer	Beschreibung	Anzahl	Anmerkung
1	40.06.420	Starterzahnrad	1	
2	40.06.430	Nadellager	1	
3	40.06.701	Ausgleichscheibe	1	
4	40.06.410	Starterkupplung	1	
5	40.06.300	Zahnrad	1	
6	40.03.105	Zahnradwelle	1	8×31
7	40.11.302	Unterlegscheibe	1	8.3×16×1
8	40.06.702	Zahnradhalter	1	
9	GB/T16674.1	Schraube	2	M6×12
10	GB/T 70.1	Schraube	2	M6×20
11	40.06.100	Kickstarterwelle	1	
12	40.06.703	Feder	1	
13	40.06.704	Buchse	1	15×20×30
14	40.11.304	Scheibe für Kickstarter	1	15.2×28×1
15	GB/T 894.1	Sicherungsring	1	Φ15
16	40.06.200	Kickstartermitnehmer	1	
17	40.07.705	Sicherungsring	1	
18	40.06.500	Startermotor Kpl.	1	
19	40.11.303	Scheibe	1	8.3×16×2.5
20	40.06.500	Kickstarterwelle	1	Silber
21	GB/T 70.1	Schraube	1	6X25
22	40.06.400	Starterkupplung Kpl.	1	

Variomatik



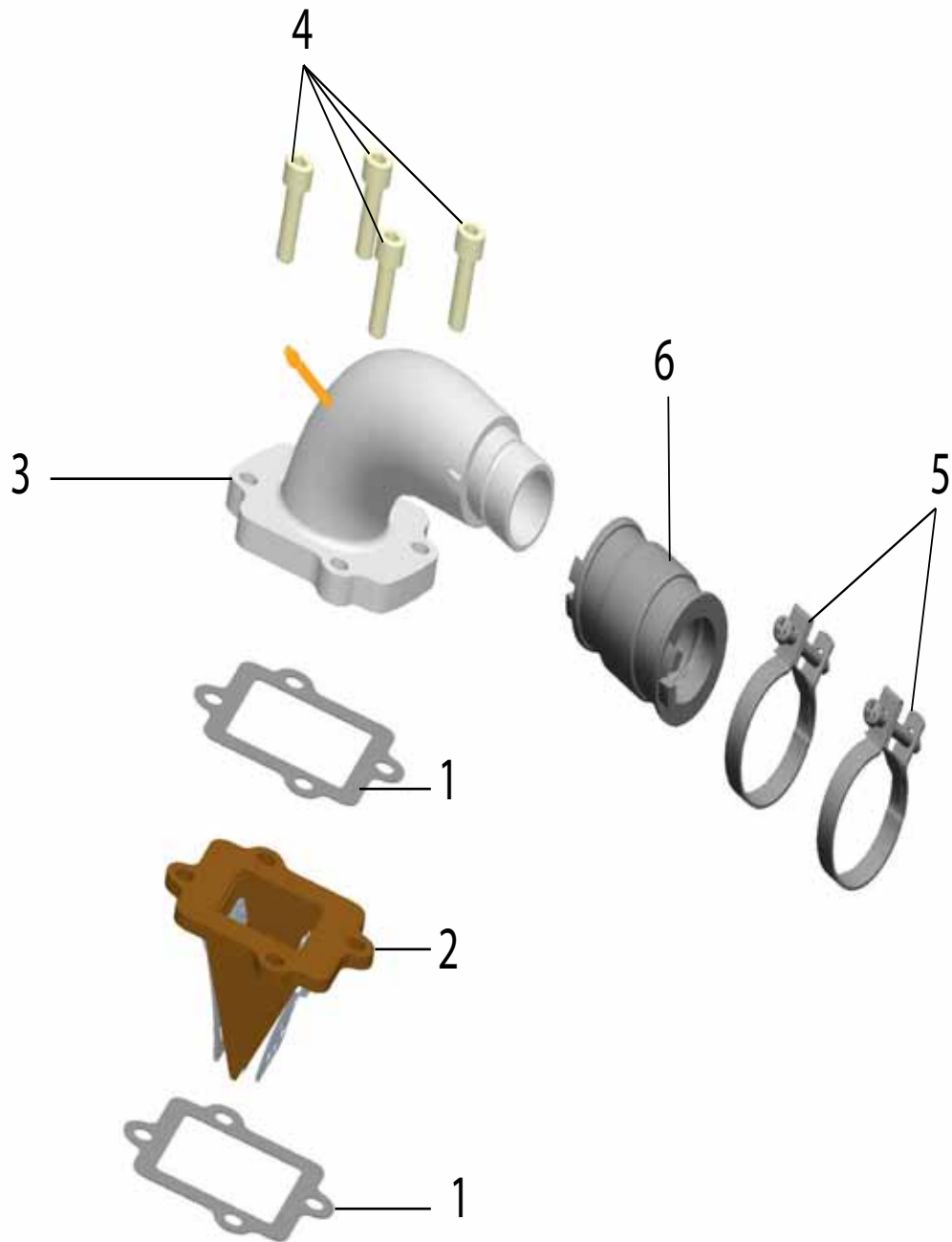
Position	Artikelnummer	Beschreibung	Anzahl	Anmerkung
1	40.10.100	Variomatik Kpl.	1	
2	40.12.202	O-Ring	1	6.7×3
3	40.10.106	Gleitstück	3	
4	40.10.210A	Kupplungsglocke	1	
5	40.10.200	Wandler Kpl.	1	
6	40.10.102	Buchse	1	13×18×38.4
7	40.10.105	Steigscheibe	1	
8	40.10.501	Keilriemen	1	16.5×792
9	40.10.107	Sternscheibe	1	
10	40.10.401	Startermitnehmer	1	
11	40.11.101	Mutter	1	M10×1
12	40.11.305	Federscheibe	1	
13	GB/T 6171	Mutter	1	M10×1.25
14	40.10.103	Bewegliche Riemenscheibe	1	
15	40.10.104	Gewichtsrolle	6	5.0 GR.
16	40.10.101	Starre Riemenscheibe	1	

Generator



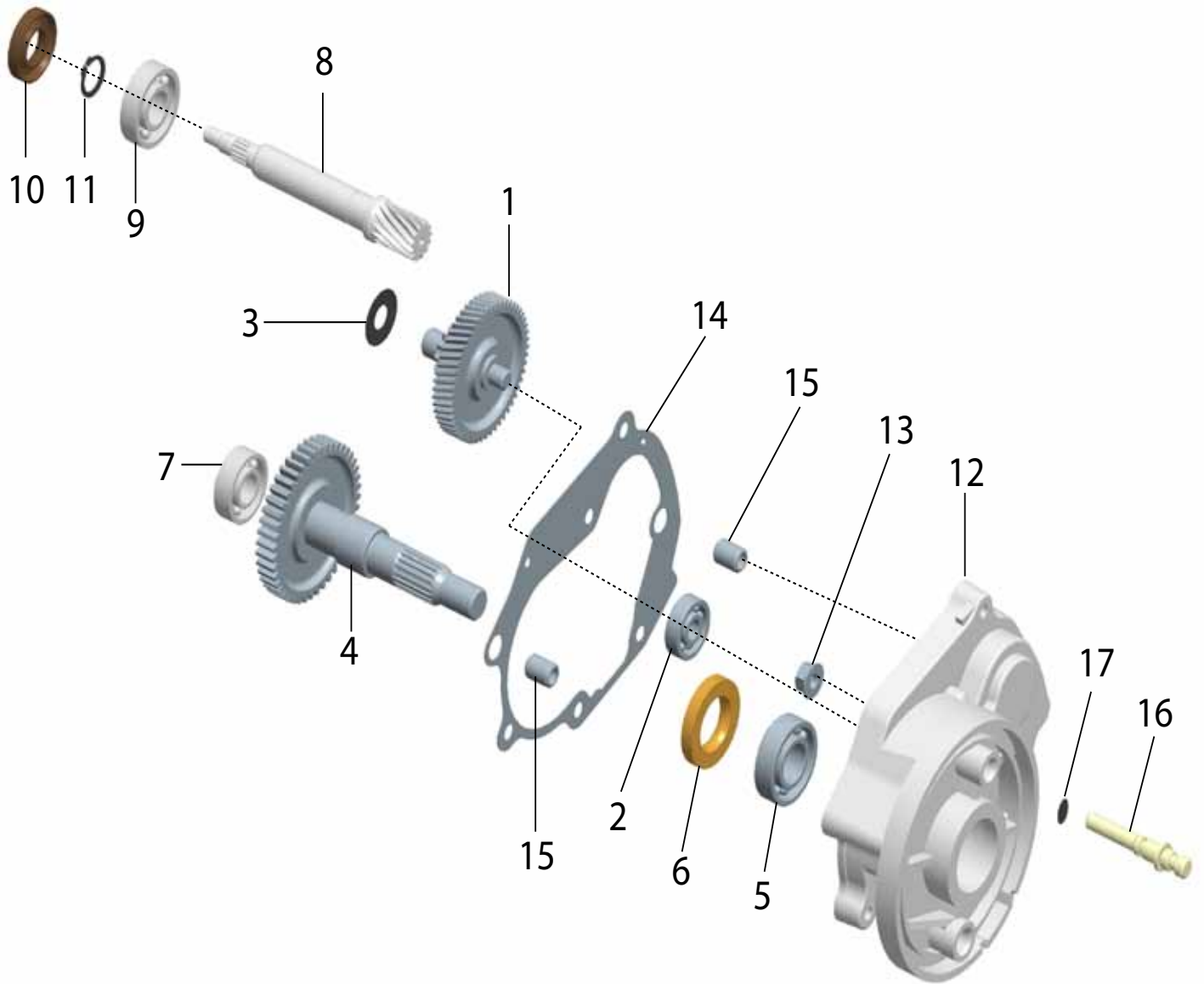
Position	Artikelnummer	Beschreibung	Anzahl	Anmerkung
1	40.07.110	Stator Kpl.	1	
2	GB/T16674.1	Schraube	2	M6X16
3	40.07.120	Polrad	1	
4	40.07.100	Generator Kpl.	1	
5	GB/T6187.1	Mutter	1	M12X1.25

Ansaugstutzen und Ansaugmembrane



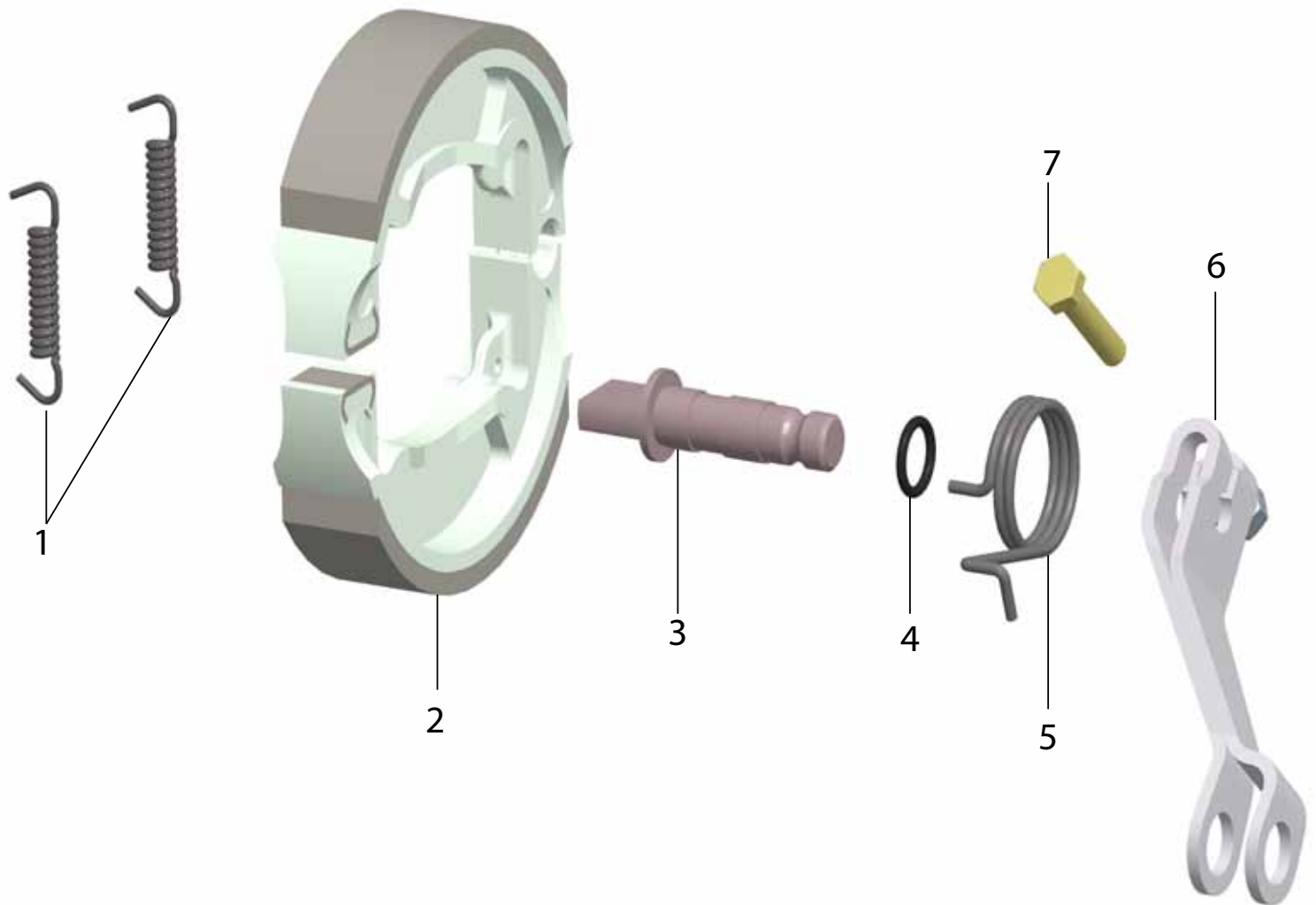
Position	Artikelnummer	Beschreibung	Anzahl	Anmerkung
1	40.12.303	Membrandichtung	2	
2	40.08.300	Ansaugmembrane	1	
3	40.08.200A	Ansaugstutzen	1	
4	40.08.201B	Schlauch für Ansaugstutzen	1	
5	GB/T 70.1	Schraube	4	M6×22
6	40.08.400	Schelle	2	
7	40.08.201A	Sitz für Ansaugstutzen	1	

Getriebe



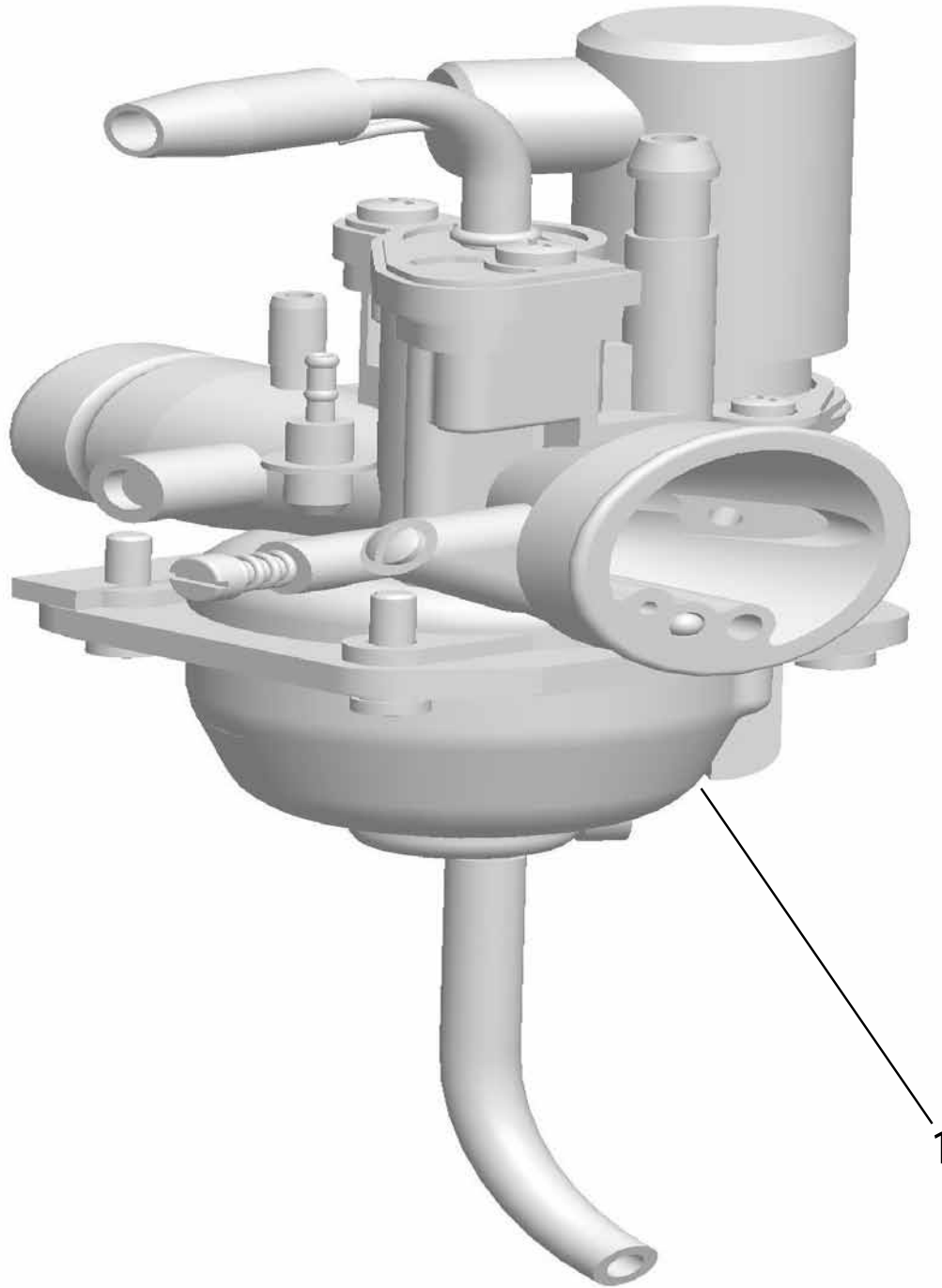
Position	Artikelnummer	Beschreibung	Anzahl	Anmerkung
1	40.10.310	Zwischenwelle	1	
2	GB/T276	Kugellager	1	6200
3	40.11.306	Ausgleichsscheibe	1	14.2×20×1.6
4	40.10.320	Abtriebswelle	1	141
5	GB/T276	Kugellager	1	6004-2RS
6	40.12.103	Simmerring	1	25×44×7
7	GB/T276	Kugellager	1	6202
8	40.10.301	Eingangswelle	1	
9	GB/T276	Kugellager	1	6203
10	40.12.104	Simmerring	1	17×35×7
11	GB/T 894.1	Sicherungsring	1	17
12	40.03.301	Getriebegehäuse	1	
13	GB/T6187.1	Mutter	1	M8
14	40.12.204	Getriebegehäuse Dichtung	1	
15	40.11.201	Führungsbuchse	4	12×16
16	40.03.302	Bremsauslöse Arm	1	
17	40.12.201	O-Ring	1	6.8×1.9

Bremsbacken



Position	Artikelnummer	Beschreibung	Anzahl	Anmerkung
1	40.13.101	Rückzugsfeder	2	
2	40.13.110	Bremsbeläge	2	
3	40.13.102	Bremsnocken	1	
4	152.12.106	O-Ring	1	9.5×1.5
5	40.13.103	Feder für Brems Arm	1	
6	40.13.120	Brems Arm	1	
7	GB/T5789 M6×32	Schraube	1	M6×32

Vergaser



Position	Artikelnummer	Beschreibung	Anzahl	Anmerkung
1	40.08.100	Vergaser Kpl.	1	Taikai Vergaser Model Y16PA- 38G