

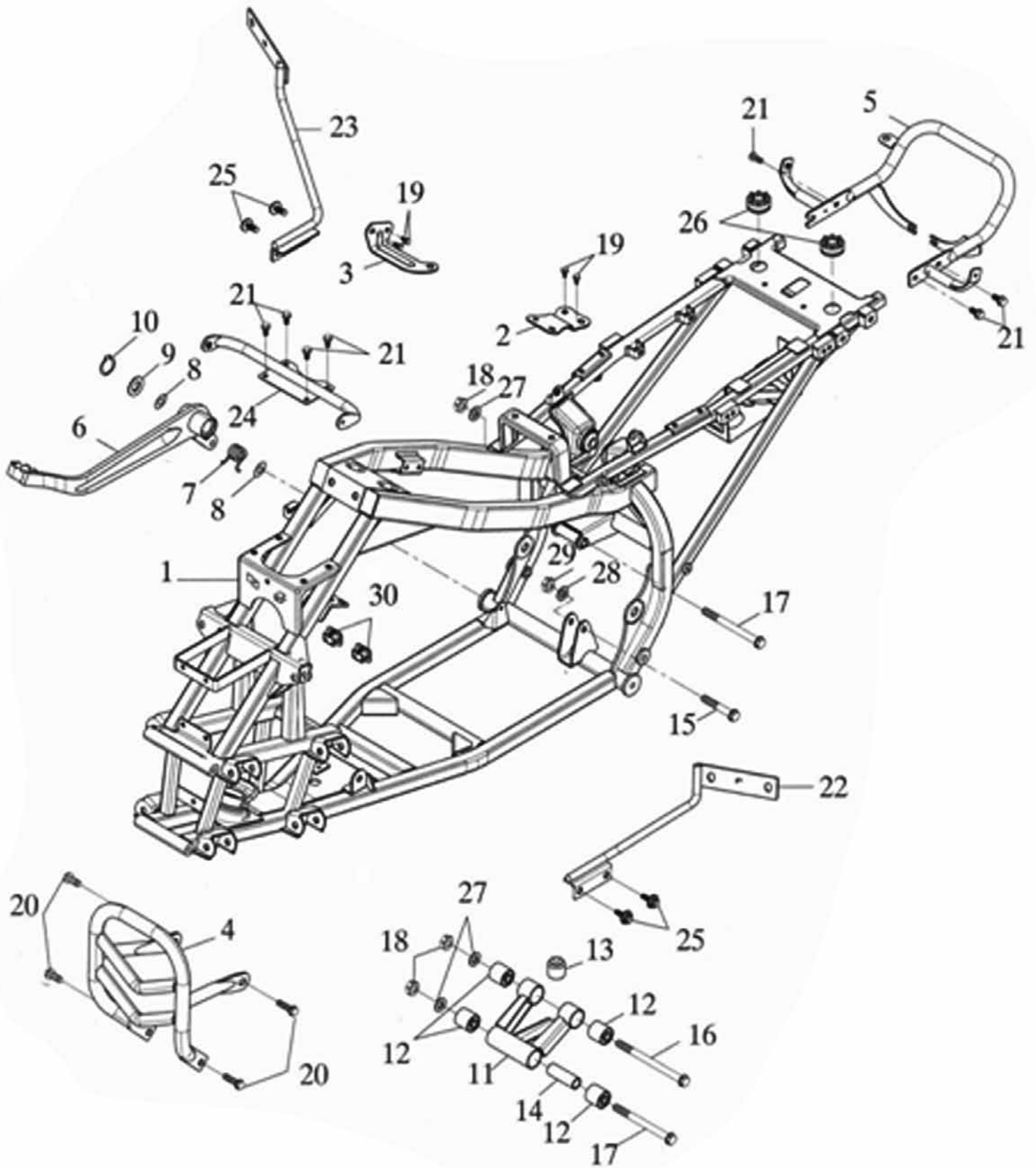
Ersatzteilliste ATV 150 Sport RFLYH1520*****



Inhalt

Rahmen	3
A-Arme und Stoßdämpfer Vorne	5
Verkleidung	7
Kraftstofftank	9
Hinterradschwinge.	10
Bereifung	11
Vorderradbremse	12
Hinterradbremse	13
Lenker	14
Hinterachse	15
Lenkung.	17
Elektrik	19
Beleuchtung	21

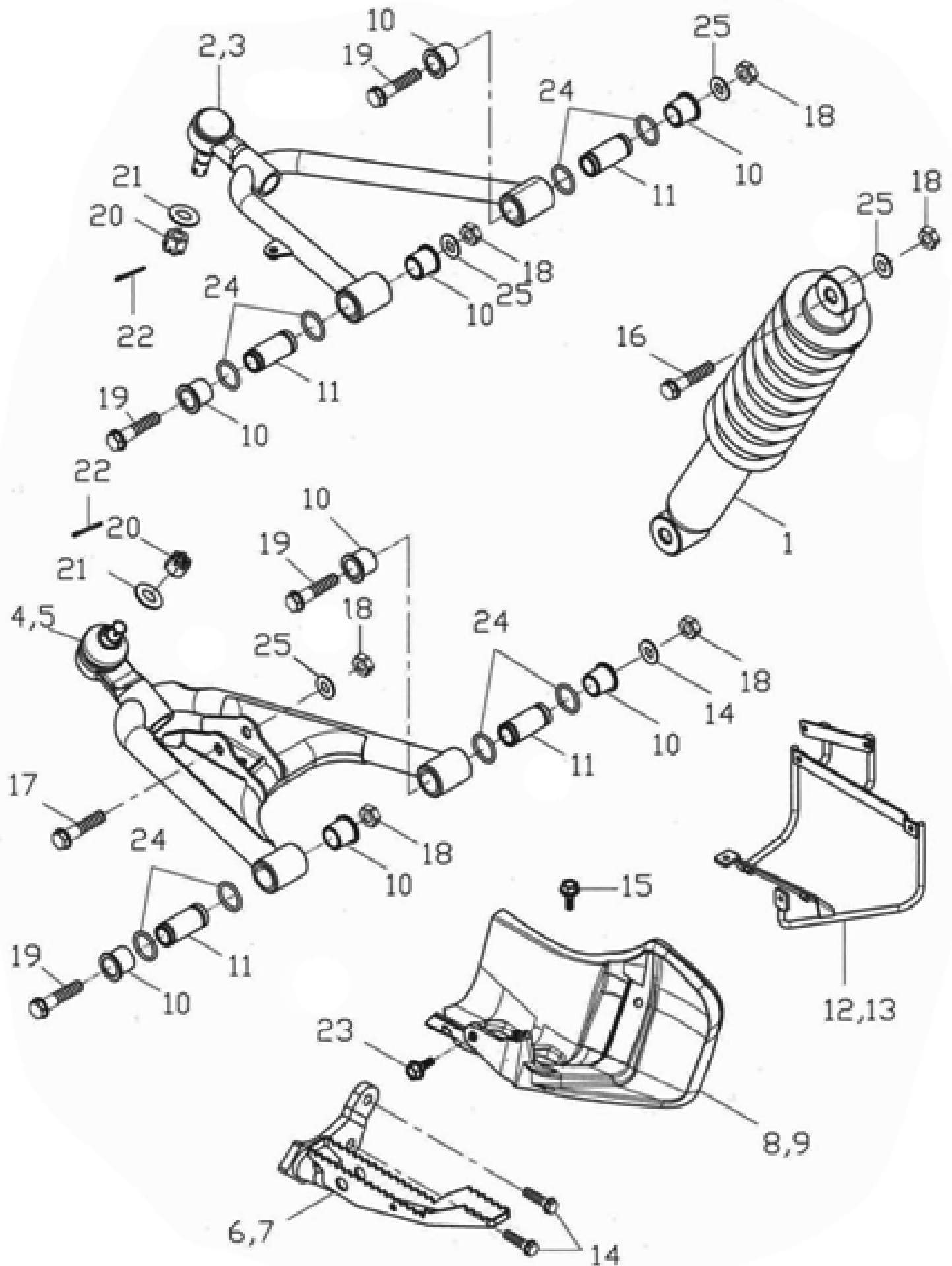
Rahmen



Rahmen Fortsetzung

Position	Artikel Nummer	Anzahl	Beschreibung	Anmerkung
1	50100-197-00B	1	Rahmen	
2	17227-197-000	1	Vorderer Halter	
3	17226-197-000	1	Hinterer Halter	
4	50104-182-000	1	Vordere Stoßstange	
5	50105-182-00B	1	Hinterer Haltegriff	
6	46500-197-000	1	Bremspedal Kpl.	
7	46501-169-000	1	Rückzugsfeder	
8	91316-169-000	2	O-Ring	16.7*3.2
9	94101-1731023	1	Scheibe	17.6*31*2.3
10	94511-1700S	1	Sicherungsring	STW-17
11	50360-197-000	1	Motorhalter Kpl.	
12	96400-102832	4	Buchse	10*28*32
13	95011-101-000	1	Gummidämpfer	
14	50358-197-000	1	Abstandsbuchse	
15	96000-08045-12	1	Schraube mit Scheibe	8*45
16	96000-10135-14G	1	Schraube mit Scheibe	10*135
17	96000-10120-14G	2	Schraube mit Scheibe	10*120
18	90350-10000G	3	Sicherheitsmutter	M10*P1.25
19	96000-06010-10	7	Schraube mit Scheibe	6*10
20	96000-10015-14G	4	Schraube mit Scheibe	M10*15
21	96000-08015-12G	4	Schraube mit Scheibe	M8*15
22	64307-197-000	1	Vorderer Linker Verkleidungshalter	
23	64308-197-000	1	Vorderer Rechter Verkleidungshalter	
24	64309-182-000	1	Verkleidungshalter	
25	92000-06014-10K	4	Schraube	6*14
26	77211-169-000	2	Gummi	
27	94105-1022025G	3	Scheibe	10*22*2.5
28	94101-0822015	1	Scheibe	8*22*1.5
29	90350-08000	1	Sicherheitsmutter	8mm
30	96422-197-000	2	Verschlusskappe	

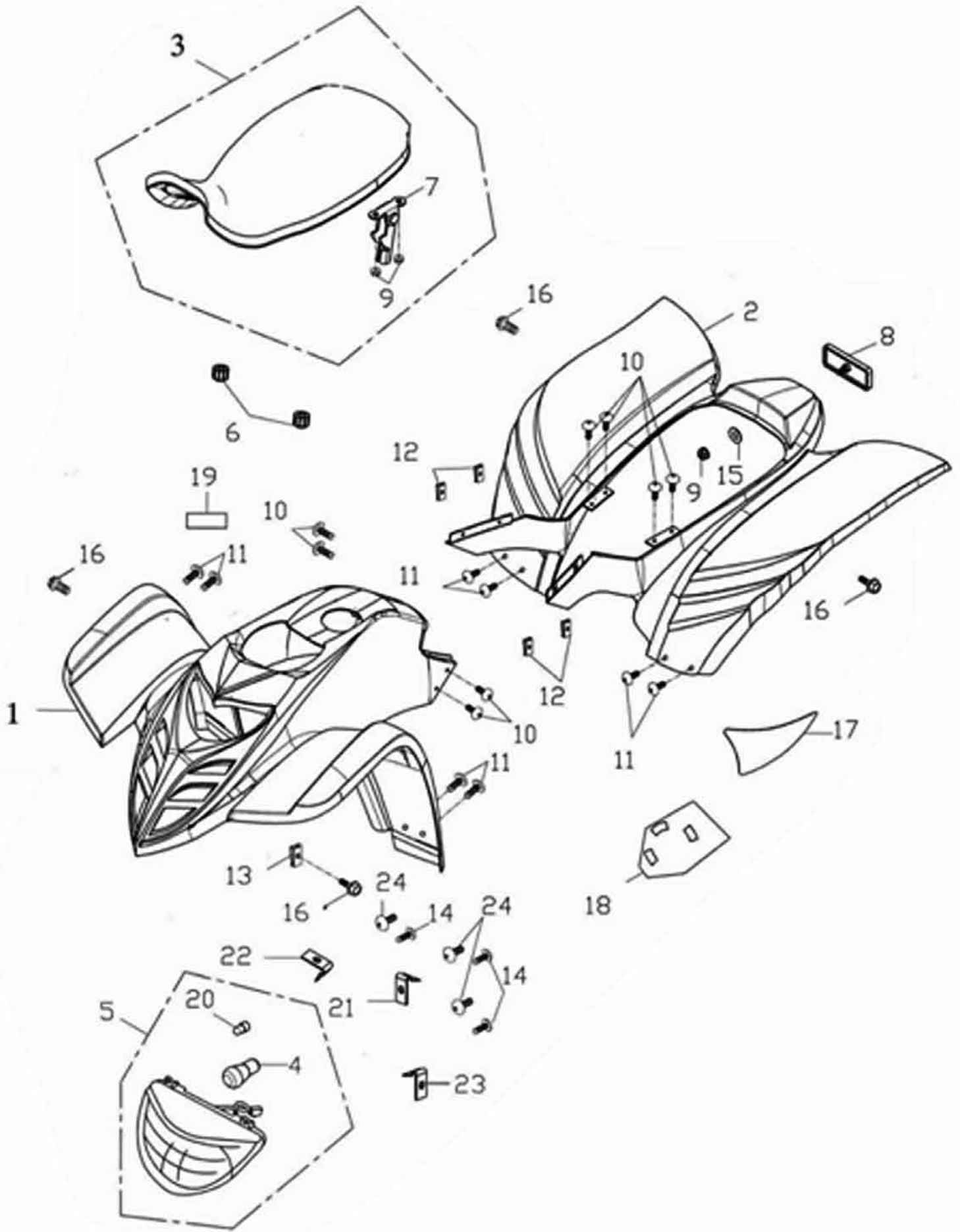
A-Arme und Stoßdämpfer Vorne



A-Arme und Stoßdämpfer Vorne Fortsetzung

Position	Artikel Nummer	Anzahl	Beschreibung	Anmerkung
1	51400-182-000	2	Stoßdämpfer Vorne	
2	51210-197-000	1	A-Arm Rechts Oben	
3	51310-197-000	1	A-Arm Links Oben	
4	51610-169-000	1	A-Arm Rechts Unten	
5	51510-169-000	1	A-Arm Links Unten	
6	50717-197-00A	1	Fußraste Rechts	
7	50718-182-00A	1	Fußraste Links	
8	80115-182-000	1	Schmutzschutz Links	
9	80116-182-000	1	Schmutzschutz Rechts	
10	51202-169-000	16	Buchse	φ17
11	51350-169-000	8	Buchse	
12	64314-182-000	1	Rechter Verkleidungshalter	
13	64315-182-000	1	Linker Verkleidungshalter	
14	96000-10035-14G	4	Schraube mit Scheibe	M10*35
15	96000-06015-10G	2	Schraube mit Scheibe	6*15
16	96000-10040-14G	2	Schraube mit Scheibe	M10*40
17	96000-10050-14G	2	Schraube mit Scheibe	M10*50
18	90351-10000-14	12	Sicherheitsmutter	M10
19	96000-10065-14G	8	Schraube mit Scheibe	M10*65
20	94051-12000G	4	Kronenmutter	M12
21	94101-1222020	4	Scheibe	12*22*2
22	94201-03320	4	Sicherungssplint	3*32
23	90111-06016-10G	10	Verschlußschraube	6*16
24	91312-169-00A	16	O-RING	12.5*2.4
25	94101-1020020	12	Scheibe	10*20*2

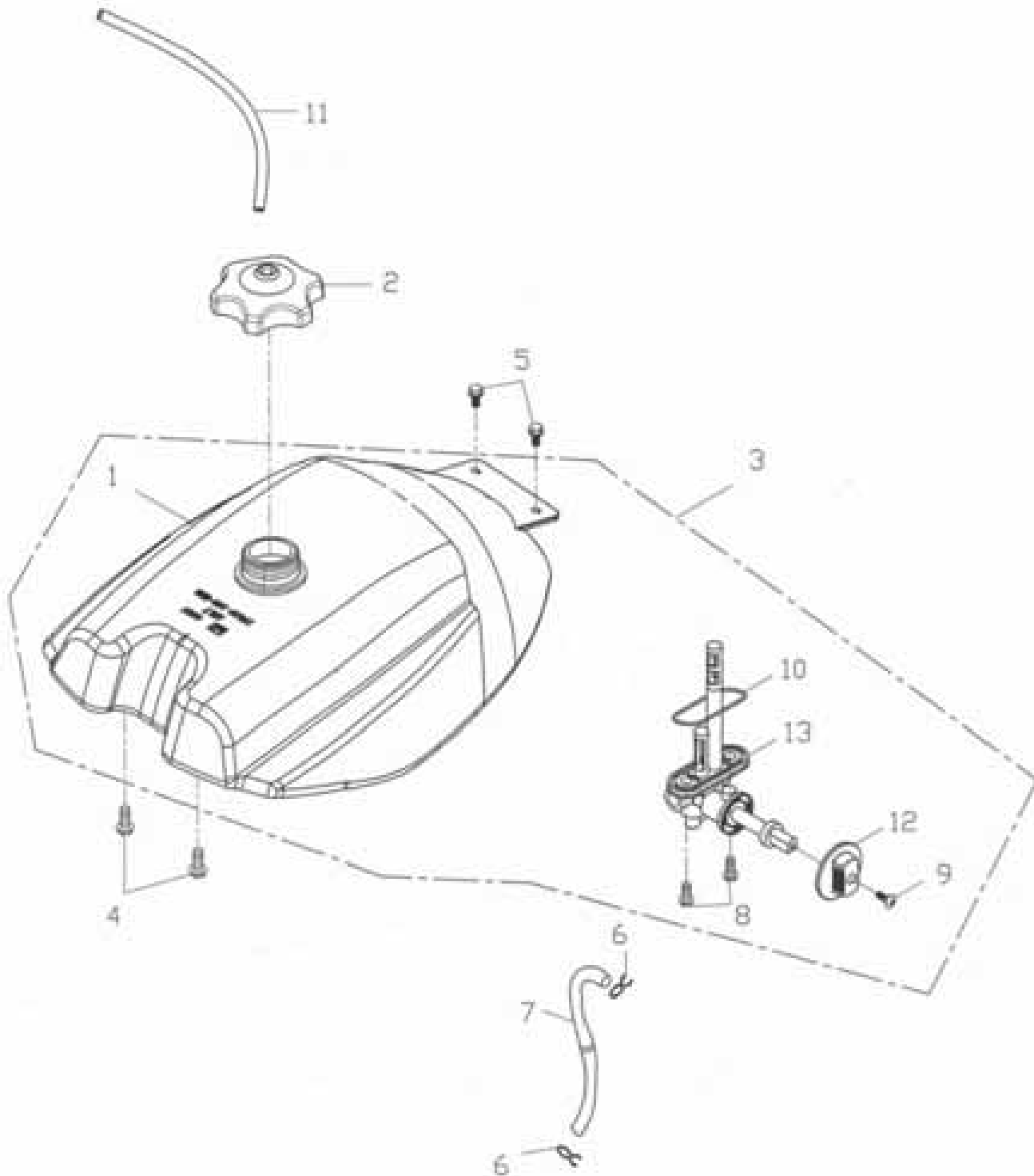
Verkleidung



Verkleidung Fortsetzung

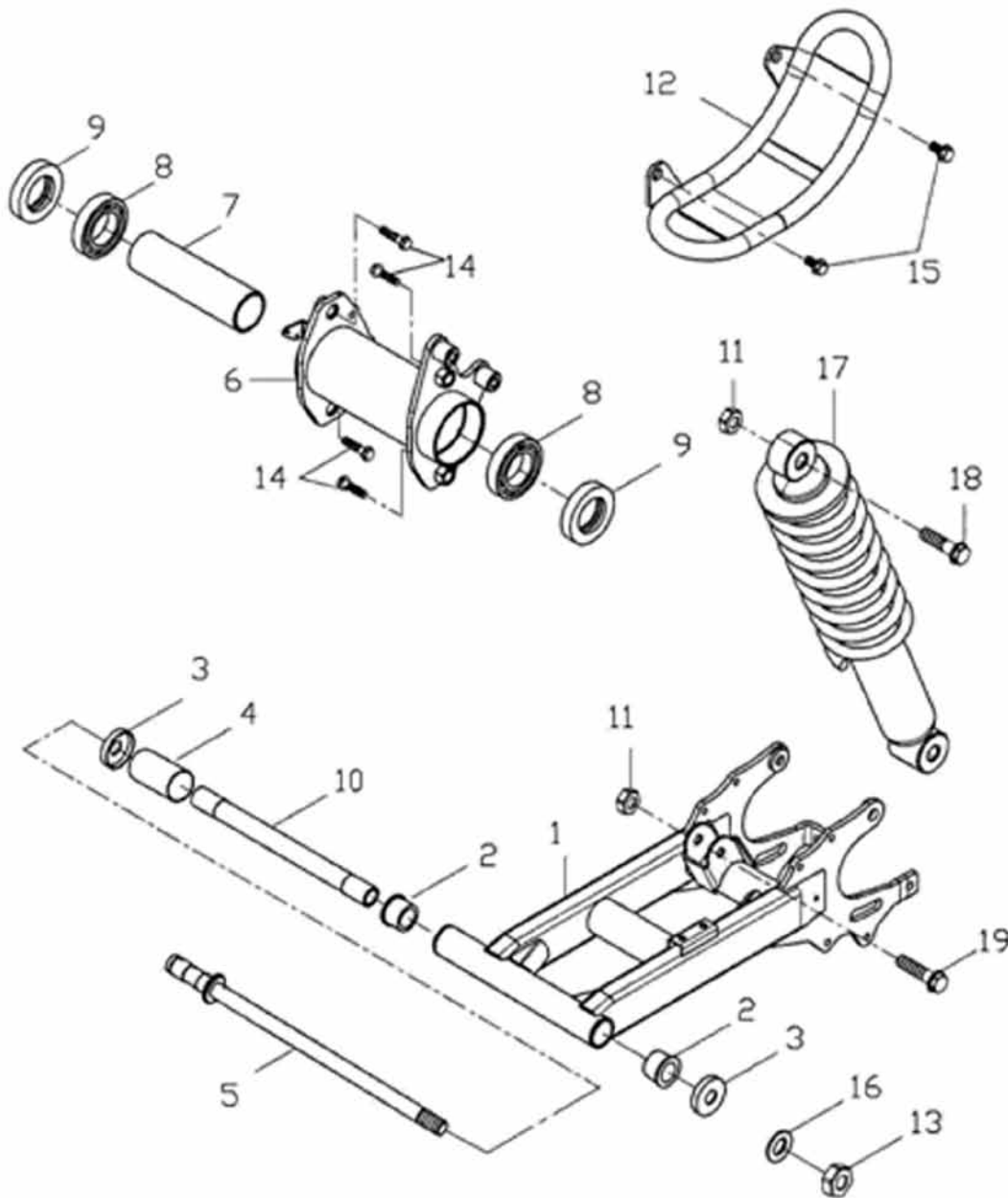
Position	Artikel Nummer	Anzahl	Beschreibung	Anmerkung
1	64301-182-00B-Rot	1	Vordere Verkleidung Rot	
	64301-182-00B-Blau	1	Vordere Verkleidung Blau	
	64301-182-00B-Gelb	1	Vordere Verkleidung Gelb	
2	83400-182-00B-Rot	1	Hintere Verkleidung Rot	
	83400-182-00B-Blau	1	Hintere Verkleidung Blau	
	83400-182-00B-Gelb	1	Hintere Verkleidung Gelb	
3	77200-182-000	1	Sitz Kpl.	
4	34901-110-00A	1	Glühlampe	12V35/35W
5	33100-190-00A	1	Scheinwerfer Kpl.	
6	77212-169-000	2	Gummi	
7	77201-169-000	1	Sitzschlosshalter	
8	33741-133-000	1	Reflektor Rot	JUTE9605
9	90350-06000G	5	Sicherheitsmutter	M6
10	93800-06012S	8	Kreuzschraube	6*12
11	93800-06015S	8	Kreuzschraube	6*15
12	90344-0600A	4	Klemmmutter	6mm
13	90344-05000	2	Klemmmutter	5mm
14	93903-05015	4	Schneidschraube	5*15
15	94101-0615010	1	Scheibe	6.5*15*1
16	90111-06016-10G	4	Verschlussschraube	6*16
17	17221-182-000	1	Isolierung für Hintere Verkleidung	0.035+2
18	87728-197-000	1	Tankaufkleber	
19	87729-197-000	1	Schaltungsaufkleber	
20	34909-120-000	1	Glühlampe	12V5W
21	51604-182-000	1	Scheinwerferhalter	
22	51601-182-000	1	Scheinwerferhalter Rechts	
23	51602-182-000	1	Scheinwerferhalter Links	
24	93701-06012G	3	Kreuzschraube	6*12

Kraftstofftank



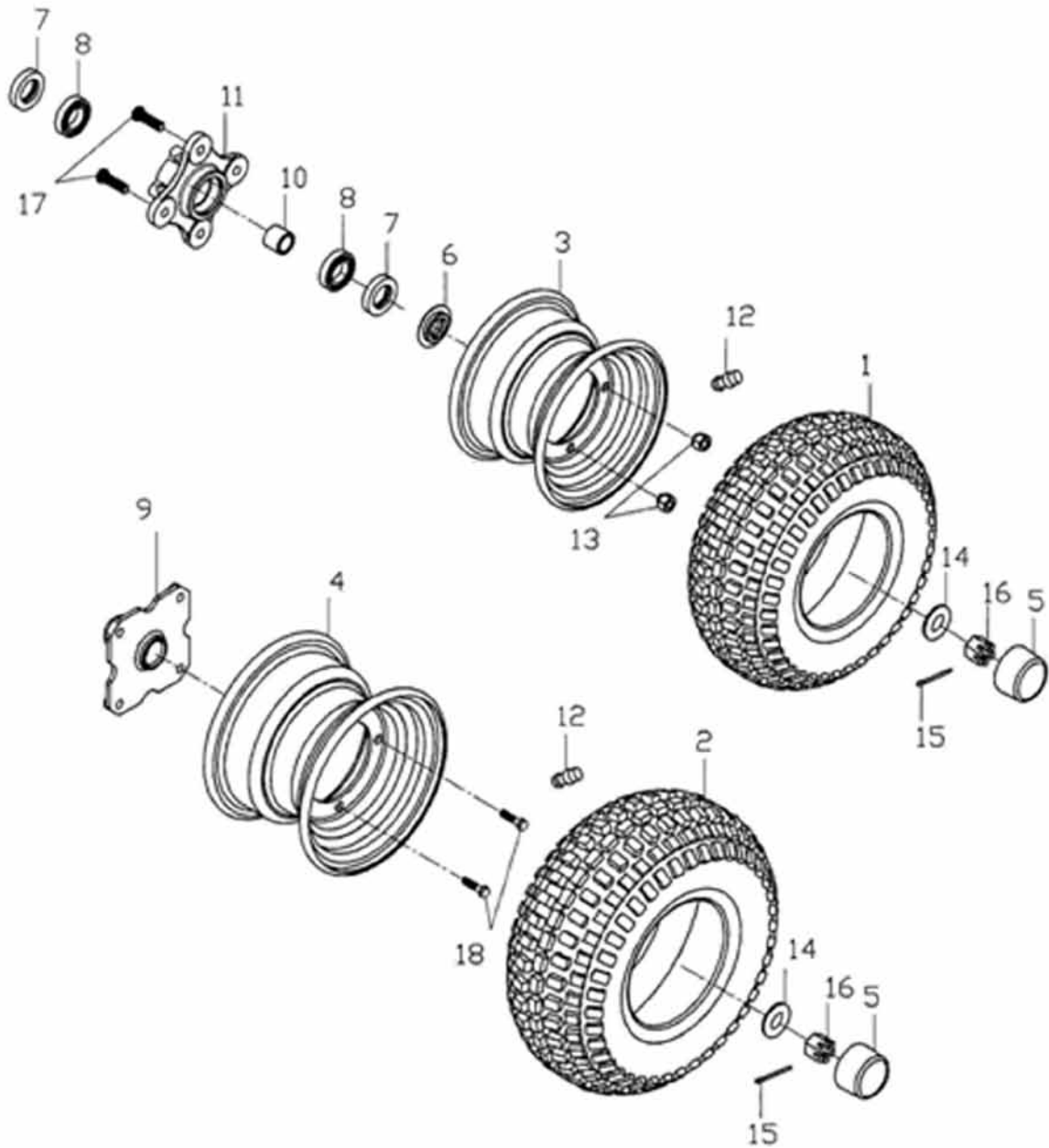
Position	Artikel Nummer	Anzahl	Beschreibung	Anmerkung
1	17500-169-000	1	Kraftstofftank	
2	17620-169-00A	1	Kraftstofftankdeckel Kpl.	
3	17511-197-000	1	Kraftstofftank Kpl.	
4	96000-08012-12G	2	Schraube mit Scheibe	8*12
5	96000-06015-10G	2	Schraube mit Scheibe	6*15
6	94510-08000	2	Schelle	8*0.8
7	94400-048150	1	Schlauch	4.8*8*50
8	96000-06014-08	2	Schraube mit Scheibe	6*12
9	93500-04012	1	Kreuzschraube	4*12
10	16951-169-000	1	O-Ring	
11	94400-0408355	1	Entlüfterschlauch	4.5*8*355
12	17622-145-000	1	Drehknopf für Kraftstoffhahn	
13	16953-197-000	1	Kraftstoffhahn	

Hinterradschwinge



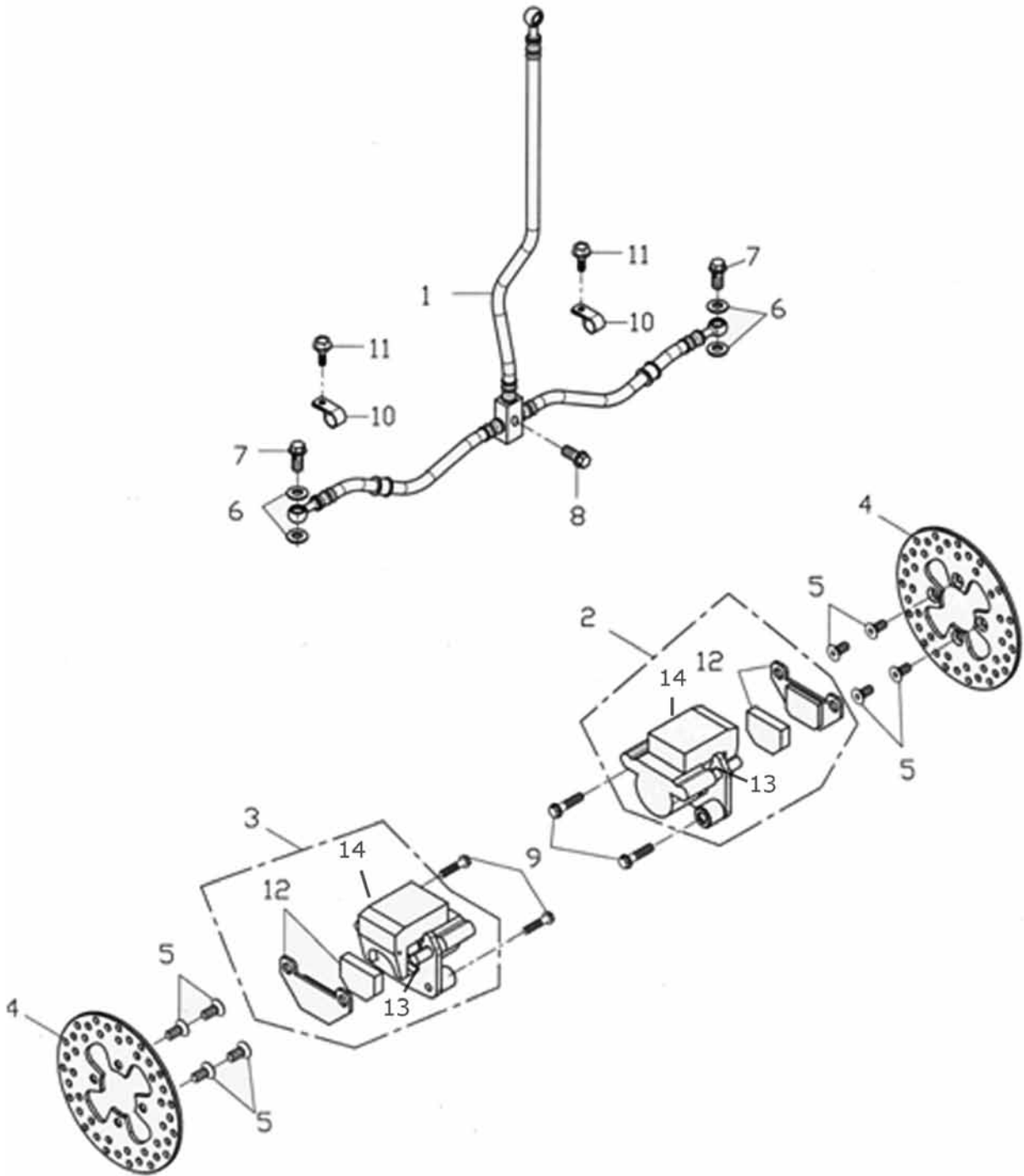
Position	Artikel Nummer	Anzahl	Beschreibung	Anmerkung
1	52100-197-001	1	Hinterradschwinge	
2	52103-145-000	2	Buchse	
3	52144-145-000	2	Dichtung für Schwingenbolzen	
4	52101-197-000	1	Gummiüberzug	
5	52116-169-000	1	Schwingenbolzen	
6	52200-197-00B	1	Hinterachshalter	
7	42313-197-000	1	Abstandsbuchse	
8	96100-6007ZZ	2	Kugellager	
9	96500-42628	2	Simmerring	42*62*8
10	52115-169-000	1	Buchse	
11	90350-12000G	2	Sicherheitsmutter	M12
12	40520-197-000	1	Unterer Kettenschutz	
13	90350-14000G	1	Sicherheitsmutter	M14
14	96000-12022-17	4	Schraube mit Scheibe	12*22
15	96000-06015-10G	2	Schraube mit Scheibe	6*15
16	94101-1426030	1	Scheibe	14*26*3
17	52400-182-00B	1	Stoßdämpfer Hinten	
18	96000-12065-17G	1	Schraube mit Scheibe	M12*65
19	96000-12050-17G	1	Schraube mit Scheibe	12*50

Bereifung



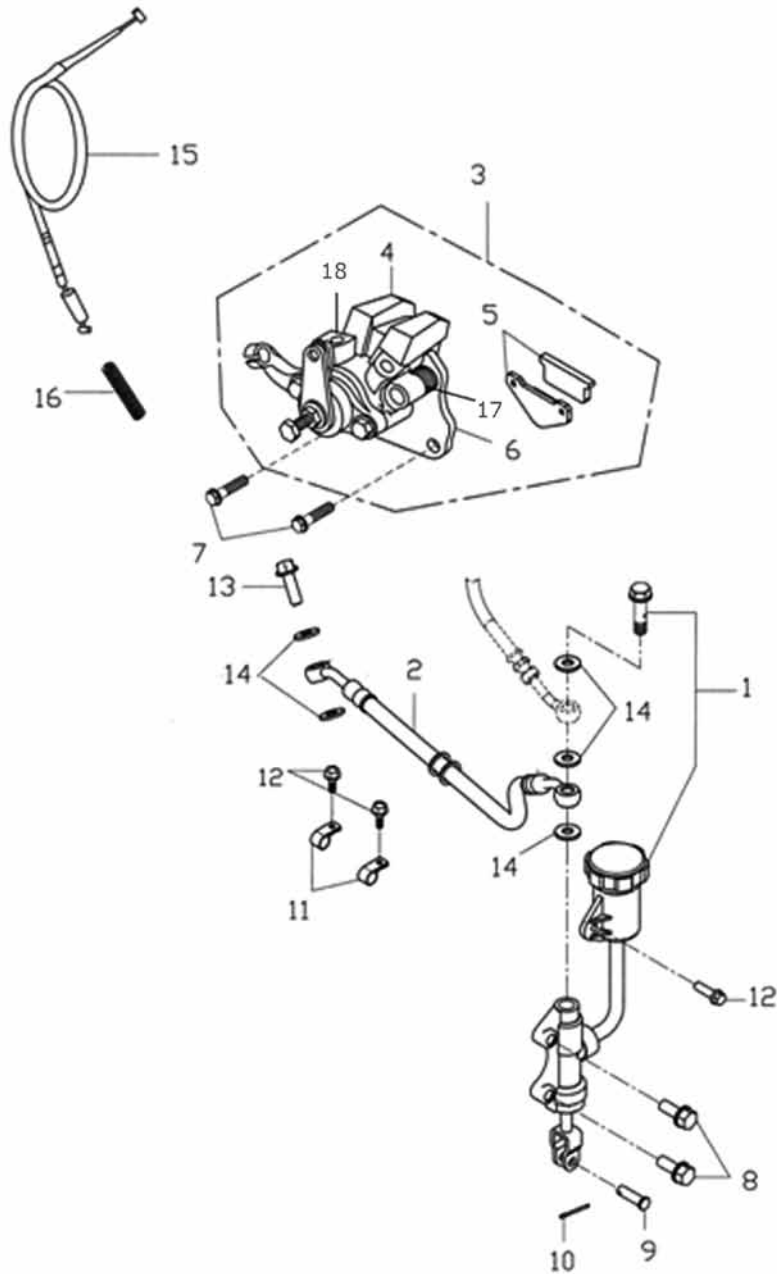
Position	Artikel Nummer	Anzahl	Beschreibung	Anmerkung
1	42711-169-00B	2	Vorderreifen	AT21*7-10 546F
2	42811-169-00B	2	Hinterreifen	AT21*10-8 K547
3	42701-169-000	2	Vordere Felge	10*5.5
4	42801-169-00A	2	Hintere Felge	8*8
5	42814-145-000	4	Gummikappe	
6	42707-169-000	2	Buchse	
7	96500-29435	4	Simmerring	29.3*43.6*4.5
8	96100-6004ZZ	4	Kugellager	6004ZZ
9	42036-145-001	2	Hinterradnabe (REV.3)	
10	42705-169-000	2	Buchse	
11	42036-169-000	2	Vorderradnabe	
12	42616-145-000	4	Luftventil	
13	94001-10015B	8	Radmutter	M10*15
14	94101-1840045	4	Scheibe	18*40*4.5
15	94201-03320	4	Sicherungsplint	3*32
16	94051-18000B	4	Kronenmutter	M18
17	96005-10035C	8	Stehbolzen für Radnabe	10*35
18	96000-10020-14	8	Radschraube	10*20

Vorderradbremse



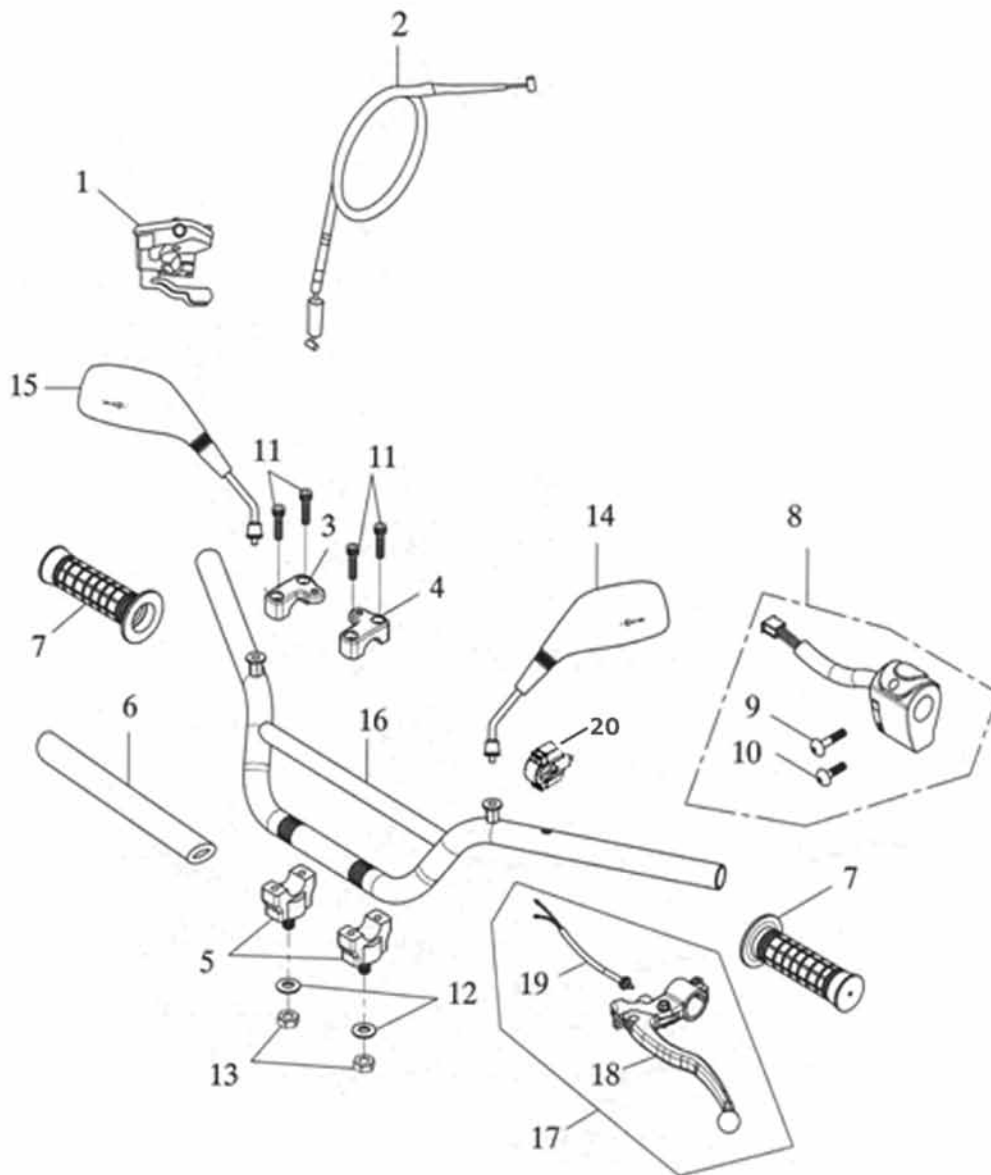
Position	Artikel Nummer	Anzahl	Beschreibung	Anmerkung
1	45450-197-00A	1	Bremsschlauch Vorne	
2	45000-169-000	1	Bremszange Vorne Rechts Kpl.	
3	45200-169-000	1	Bremszange Vorne Links Kpl.	
4	45015-169-000	2	Bremsscheibe Vorne	164
5	93901-08018G	8	Senkkopfschraube	M8*18
6	94103-1015010	6	Dichtring	10.2*15*1
7	45456-107-000	3	Hohlschraube	10*22
8	96000-06020-10G	1	Schraube mit Scheibe	M6*20
9	96000-08022-12G	4	Schraube mit Scheibe	M8*22
10	45452-197-000	2	Bremsschlauch Klammer	
11	96000-06012-10G	2	Schraube mit Scheibe	6*12
12	45120-169-000	2	Bremsbeläge Vorne	
13	45004-256-000	2	Bremssattelgummi Oben	
14	45006-256-000	2	Bremssattelgummi Unten	

Hinterradbremse



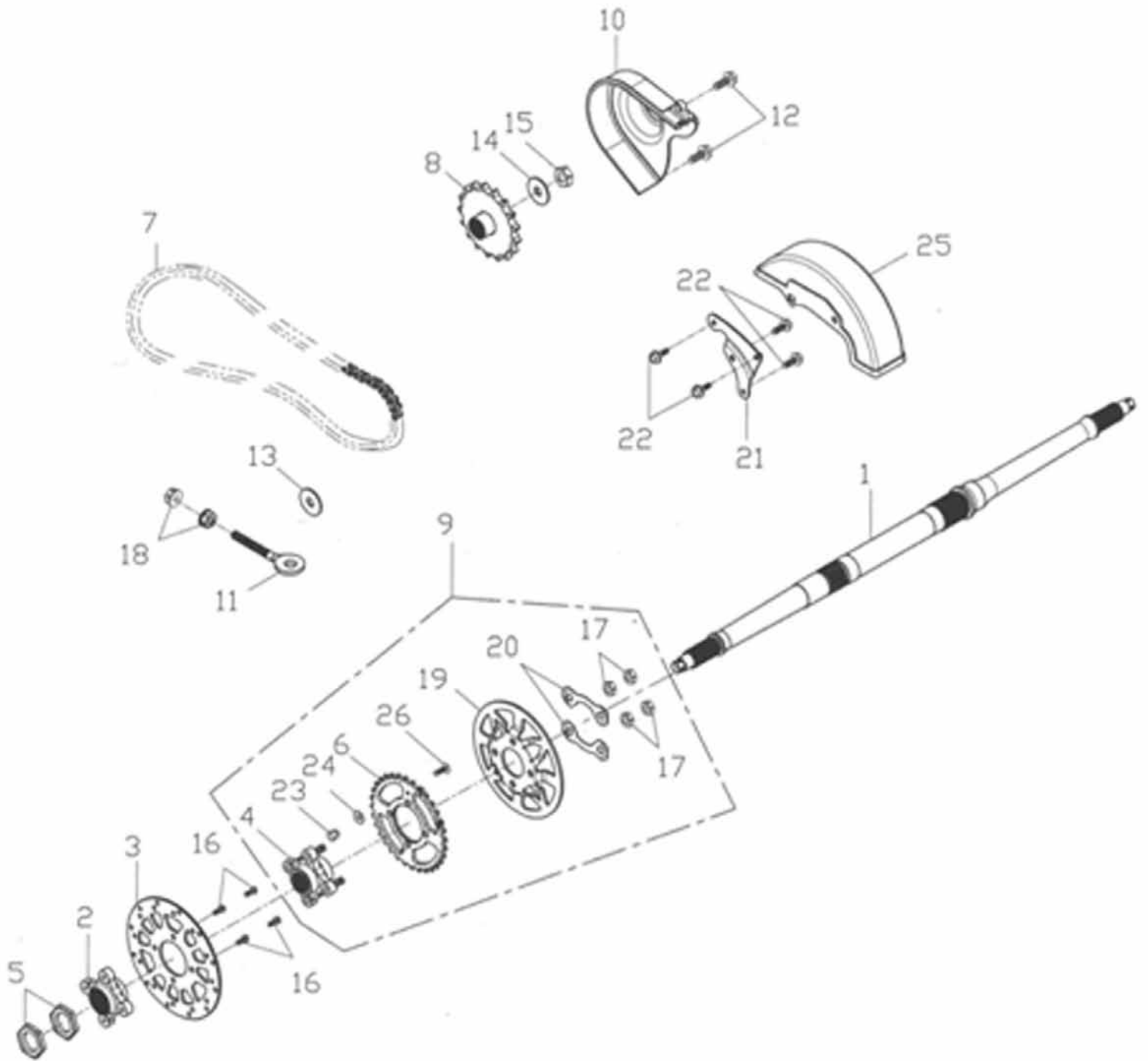
Position	Artikel Nummer	Anzahl	Beschreibung	Anmerkung
1	43500-197-00A	1	Bremszylinder Hinten	
2	43460-197-000	1	Bremsschlauch Hinten	
3	43000-197-00B	1	Hintere Bremszange Kpl.	
4	45010-197-00A	1	Bremszange	
5	43120-169-00B	1	Bremsbeläge Hinten	
6	43001-197-000	1	Bremszangenaufnahme	
7	96000-10032-14G	2	Schraube mit Scheibe	10*32
8	96000-08012-10	2	Schraube mit Scheibe	8*12
9	45605-169-000	1	Stift	
10	94201-02200	1	Sicherungssplint	2*20
11	45452-197-000	2	Bremsschlauchklammer	
12	96000-06012-10G	3	Schraube mit Scheibe	6*12
13	45456-107-000	1	Hohlschraube	10*22
14	94103-1015010	3	Dichtring	10.2*15*1
15	43470-197-000	1	Parkbremsbowdenzug	
16	43472-120-000	1	Druckfeder	50M/M
17	45004-256-000	2	Bremssattelgummi Oben	
18	45006-256-000	2	Bremssattelgummi Unten	

Lenker



Position	Artikel Nummer	Anzahl	Beschreibung	Anmerkung
1	53170-156-000	1	Gasgriff Kpl.	
2	17910-197-000	1	Gasbowdenzug	
3	53103-145-000	1	Rechte Lenkerklemme	
4	53102-145-000	1	Linke Lenkerklemme	
5	53101-154-000	2	Untere Lenkerklemme	
6	53132-145-000	1	Schaumstoff Verkleidung ADLY MOTO	
7	53166-169-000	2	Lenker Griff	
8	35200-197-00A	1	Kombischalter Links Kpl.	
9	93500-05035	1	Kreuzschraube	5*35
10	93500-05025	1	Kreuzschraube	5*25
11	91000-06025	4	Inbusschraube	6*25
12	94105-1022025G	2	Scheibe	10*22*2.5
13	90350-10000G	2	Sicherheitsmutter	M10*P1.25
14	88120-145-000	1	Rückspiegel Links	
15	88110-145-000	1	Rückspiegel Rechts	
16	53100-197-00B	1	Lenker	
17	53179-155-000	1	Bremsgriff Links Kpl.(REV.1)	
18	53178-145-000	1	Bremshebel Links	
19	35345-145-000	1	Bremslichtschalter Links	
20	32206-197-000	1	Entsperrschalter Rückwärtsgang	

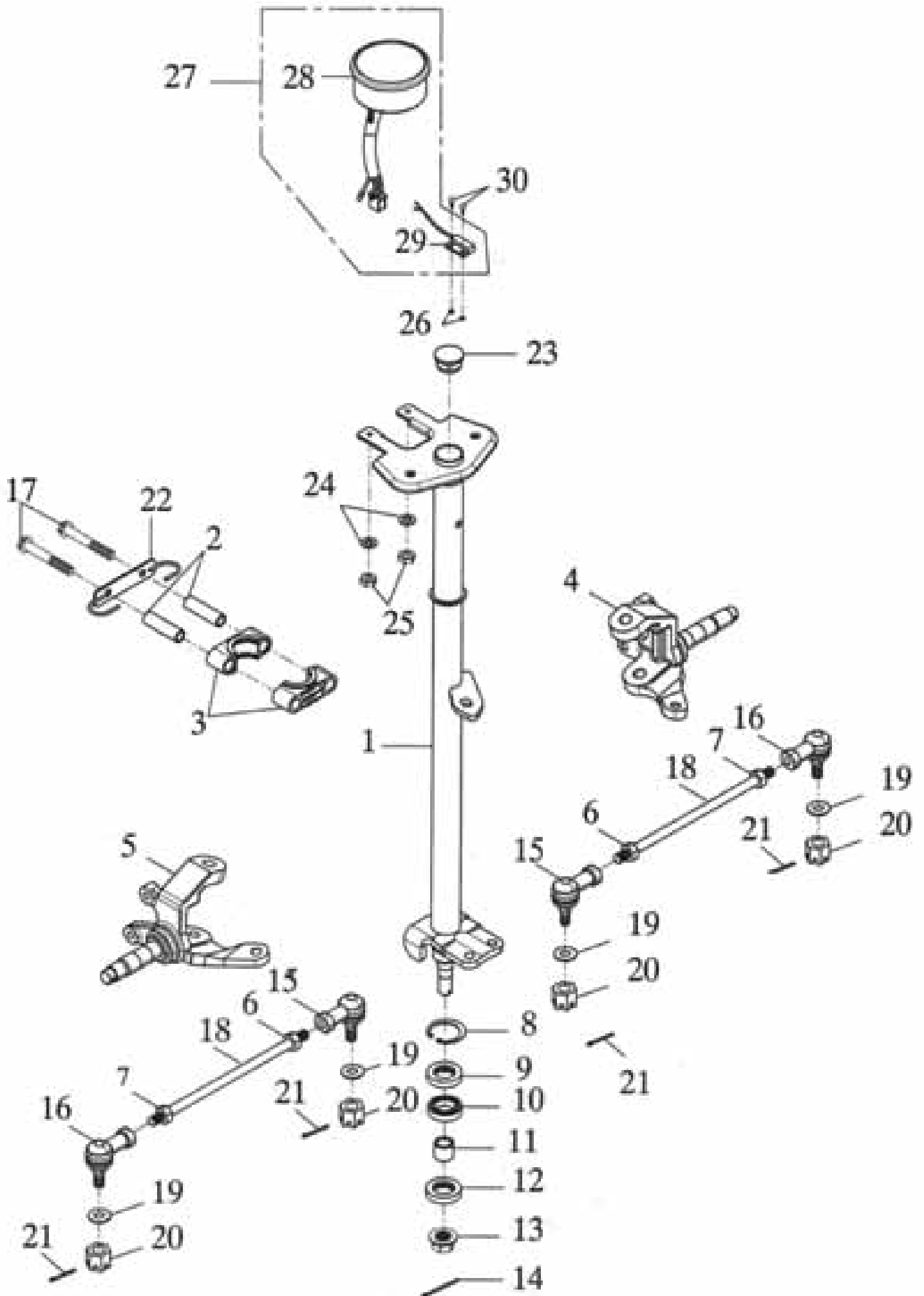
Hinterachse



Hinterachse Fortsetzung

Position	Artikel Nummer	Anzahl	Beschreibung	Anmerkung
1	42301-197-001	1	Hinterachse	840mm
2	42106-197-001	1	Bremsscheibenaufnahme	
3	45015-197-000	1	Bremsscheibe Hinten	
4	42610-197-001	1	Kettenradaufnahme	
5	94001-33140G	2	Mutter	M33*14*P1.5
6	41201-197-00A	1	Hinteres Kettenrad	
7	40530-197-000	1	Antriebskette	520*82L
8	23801-197-00A	1	Vorderes Kettenrad	16T
9	42600-197-00A	1	Hinteres Kettenrad Kpl.	
10	40511-197-000	1	Vordere Kettenabdeckung	
11	40543-145-001	1	Kettenspanner	8 MM
12	96000-06015-10G	2	Schraube mit Scheibe	6*15
13	94101-1225050	1	Scheibe	12*25*5
14	94101-1529030	1	Scheibe	15*29*3
15	90350-14000	1	Sicherheitsmutter	14mm
16	45016-146-000	4	Senkkopfschraube	
17	94050-10000	4	Sicherheitsmutter	10mm
18	94050-08000	2	Sicherheitsmutter	8mm
19	40516-197-000	1	Kettenführung	
20	41206-197-000	2	Sicherungsblech	
21	40518-197-000	1	Halter für Kettenabdeckung	
22	96000-06012-10G	4	Schraube mit Scheibe	6*12
23	37217-165-000	1	MAGNET	
24	94101-0512015	1	Scheibe	5*12*1.5
25	40511-152-000	1	Hintere Kettenabdeckung	
26	93701-04012	1	Kreuzschraube	4*12mm

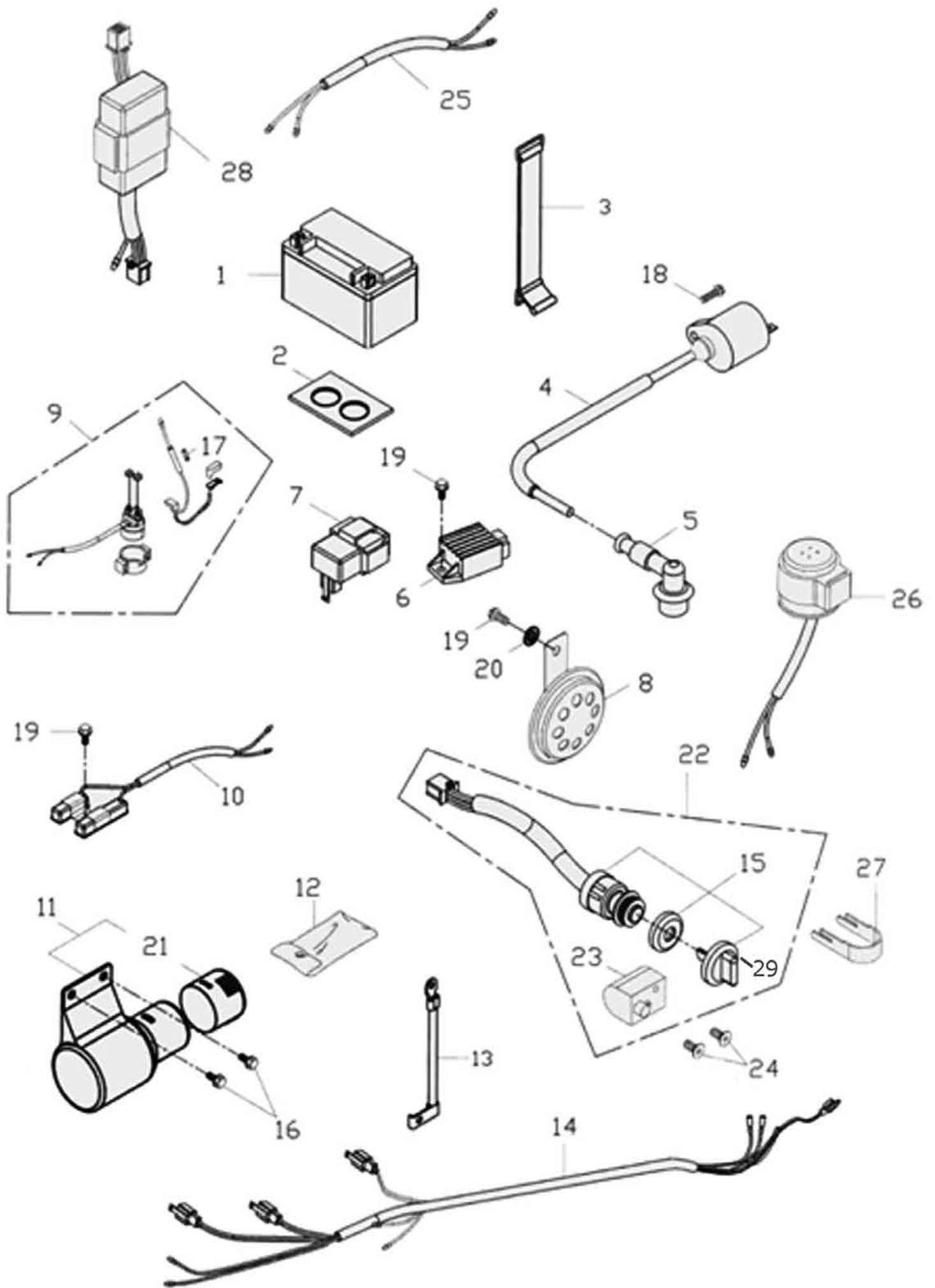
Lenkung



Lenkung Fortsetzung

Position	Artikel Nummer	Anzahl	Beschreibung	Anmerkung
1	51109-197-000	1	Lenkwelle Kpl.	
2	51114-169-000	2	Abstandsbuchse	
3	51113-169-000	2	Lenkwellenhalter	
4	44520-169-000	1	Rechter Achsschenkel	
5	44510-169-000	1	Linker Achsschenkel	
6	94001-12000LC	2	Mutter	M12
7	94001-12000B	2	Mutter	M12
8	94512-4000R	1	Sicherungsring	RTW-40
9	96500-274008	1	Simmerring	27*40*8
10	96100-6203ZZ	1	Kugellager	6203ZZ
11	51120-169-000	1	Lenkwellenbuchse	
12	96500-22357	1	Sicherheitsmutter	22*35*7
13	90350-14000G	1	Sicherheitsmutter	M14
14	94201-03450	1	Sicherungssplint	3*45
15	44511-169-000	2	Kugelkopf Linksgewinde	
16	44521-169-000	2	Kugelkopf Rechtsgewinde	
17	96000-10065-14G	2	Schraube mit Scheibe	M10*65
18	91001-12235B	1	Spurstange	M12*235
19	94101-1020020	4	Scheibe	10*20*2
20	94051-10000G	4	Kronenmutter	M10
21	94201-03320	4	Sicherungssplint	3*32
22	45451-197-000	1	Halter	
23	96421-169-000	1	Gummikappe	
24	94101-0615010	2	Scheibe	6.5*15*1
25	90350-06000	2	Sicherheitsmutter	6mm
26	94001-03000	2	Mutter	3mm
27	37200-197-000	1	Tachometer Kpl.	
28	37220-197-000	1	Tachometer	
29	37218-197-000	1	Sensor	
30	93500-03008	2	Kreuzschraube	3*8

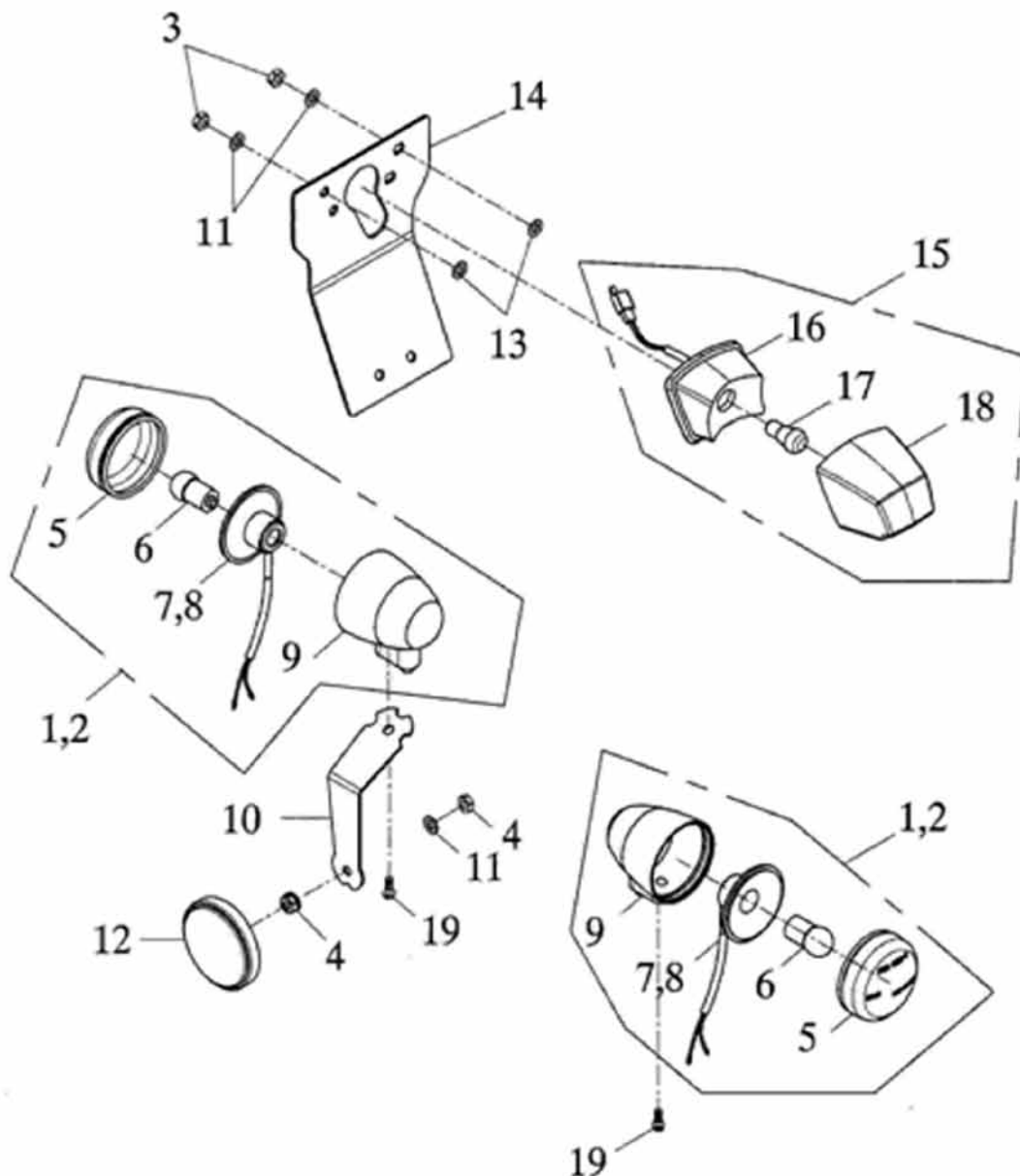
Elektrik



Elektrik Fortsetzung

Position	Artikel Nummer	Anzahl	Beschreibung	Anmerkung
1	31500-169-000	1	Batterie	YTX9-BS
2	30003-169-000	1	Gummiunterlage	
3	31520-169-000	1	Halteband für Batterie	
4	30510-168-000	1	Zündspule	
5	30700-168-000	1	Zündkerzenstecker	10KΩ
6	31600-120-000	1	Regler Gleichrichter	
7	30410-120-000	1	C.D.I Einheit (30410)	
8	38110-197-000	1	Hupe	
9	38501-197-000	1	Startrelais	
10	35400-120-000	1	Widerstand	
11	50121-169-000	1	Werkzeugfach	
12	50120-169-000	1	Werkzeugtasche	
13	32103-197-000	1	Massekabel	
14	32100-197-00A	1	Kabelbaum	
15	35100-197-000	1	Zündschloss	
16	90111-08015-14G	2	Verschlußschraube	8*15
17	98200-169-000	1	Sicherung	20A
18	96000-05024-08	1	Schraube mit Scheibe	5*24
19	96000-06010-10	3	Schraube mit Scheibe	6*10
20	94111-0612015	1	Federscheibe	6*12*1.5
21	50122-169-000	1	Werkzeugbox Deckel	
22	35010-197-000	1	Schloß Satz	
23	53600-197-000	1	Lenkradschloss	
24	93902-06012	2	Senkkopfschraube	6*12
25	32204-197-000	1	Kabelverlängerung	
26	38301-107-000	1	Blinkrelais	12V
27	35102-145-000	1	Zündschlossfixierung	
28	32203-197-00B	1	Rückwärtsgangkontroll Einheit	
29	35100-169-000-SCH	1	Schlüsselrohling Links	

Beleuchtung



Position	Artikel Nummer	Anzahl	Beschreibung	Anmerkung
1	33450-197-000	2	Blinker Links Kpl.	
2	33400-197-000	2	Blinker Rechts Kpl.	
3	90350-06000	2	Sicherheitsmutter	6mm
4	94050-06000	4	Sicherheitsmutter	6mm
5	33410-197-000	4	Blinkerglas Orange	56mm
6	34905-118-000	4	Glühlampe	12V/10W
7	33425-197-000	2	Blinkersockel Rechts	
8	33435-197-000	2	Blinkersockel Links	
9	33451-197-000	4	Blinkergehäuse Silber	
10	33747-197-000	2	Reflektorhalter Vorne	
11	94101-0613010	4	Scheibe	6*13*1
12	33741-145-000YL	2	Reflektor Gelb	
13	94101-0613020	2	Scheibe	6*13*2
14	50357-197-000	1	Rücklichthalter	
15	33700-154-000	1	Rücklicht Kpl.	
16	33711-154-000	1	Rücklichtsockel	
17	34906-105-00A	1	Glühlampe	12V 21/5W
18	33702-154-000	1	Rücklichtglas	
19	96000-06012-10G	4	Schraube mit Scheibe	6*12