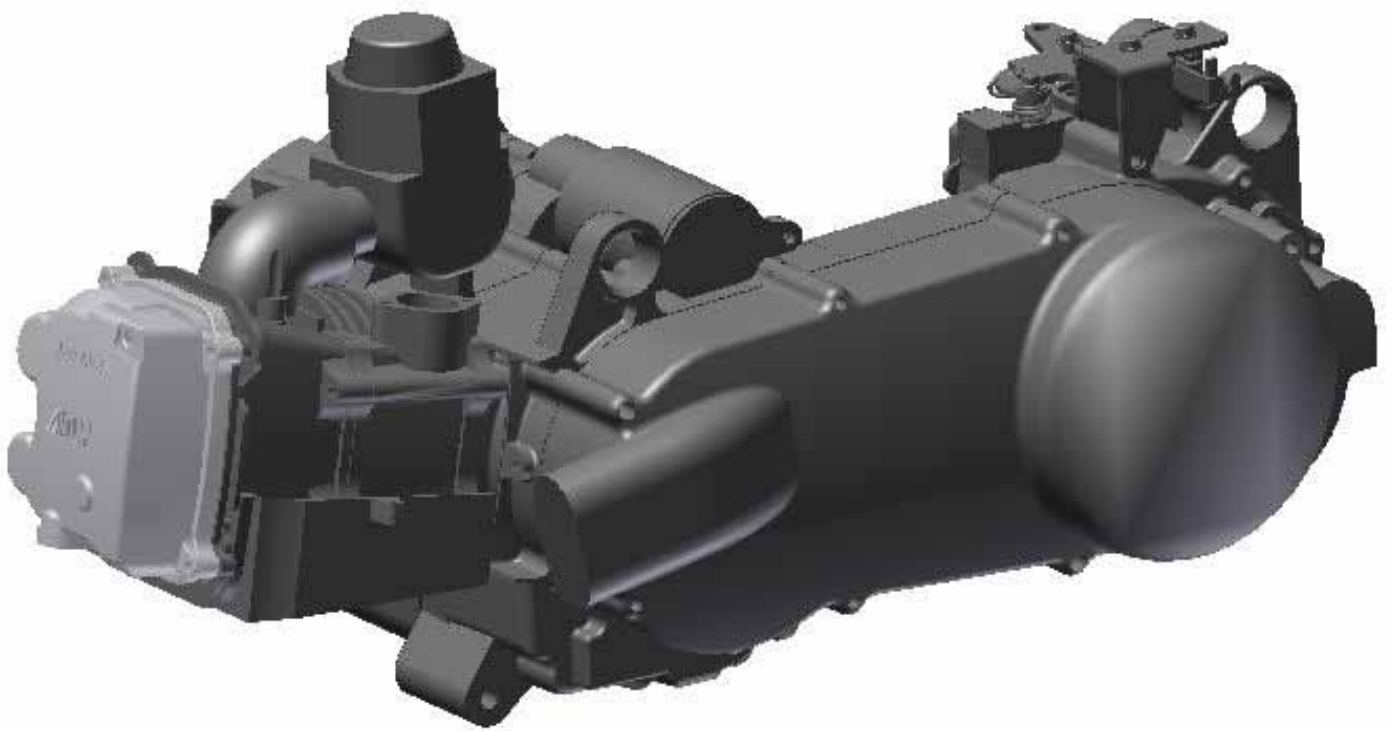


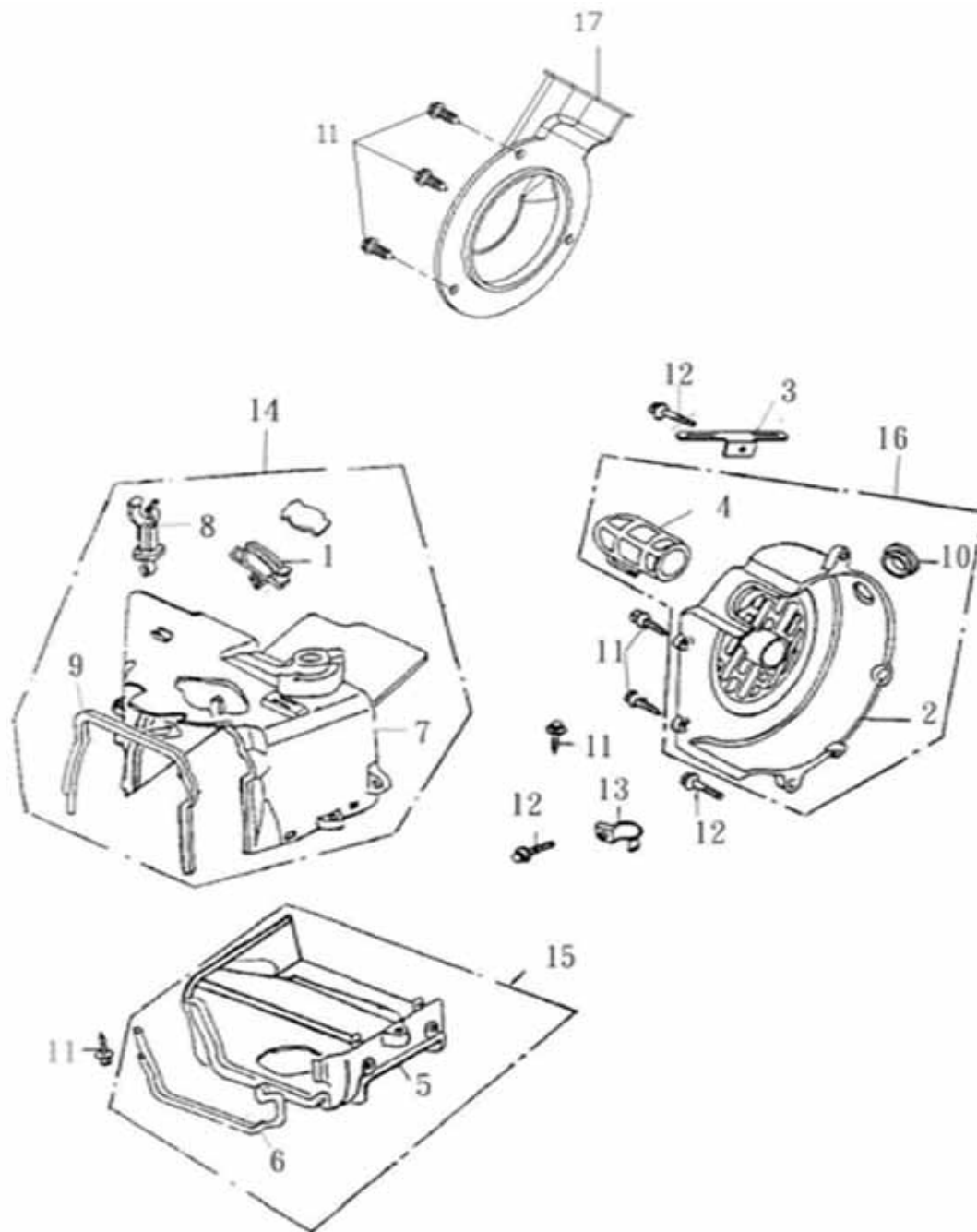
Ersatzteilliste ATV Motor 150 Sport
RFLYH1520*****
Komplettmotor MO 150



Inhalt

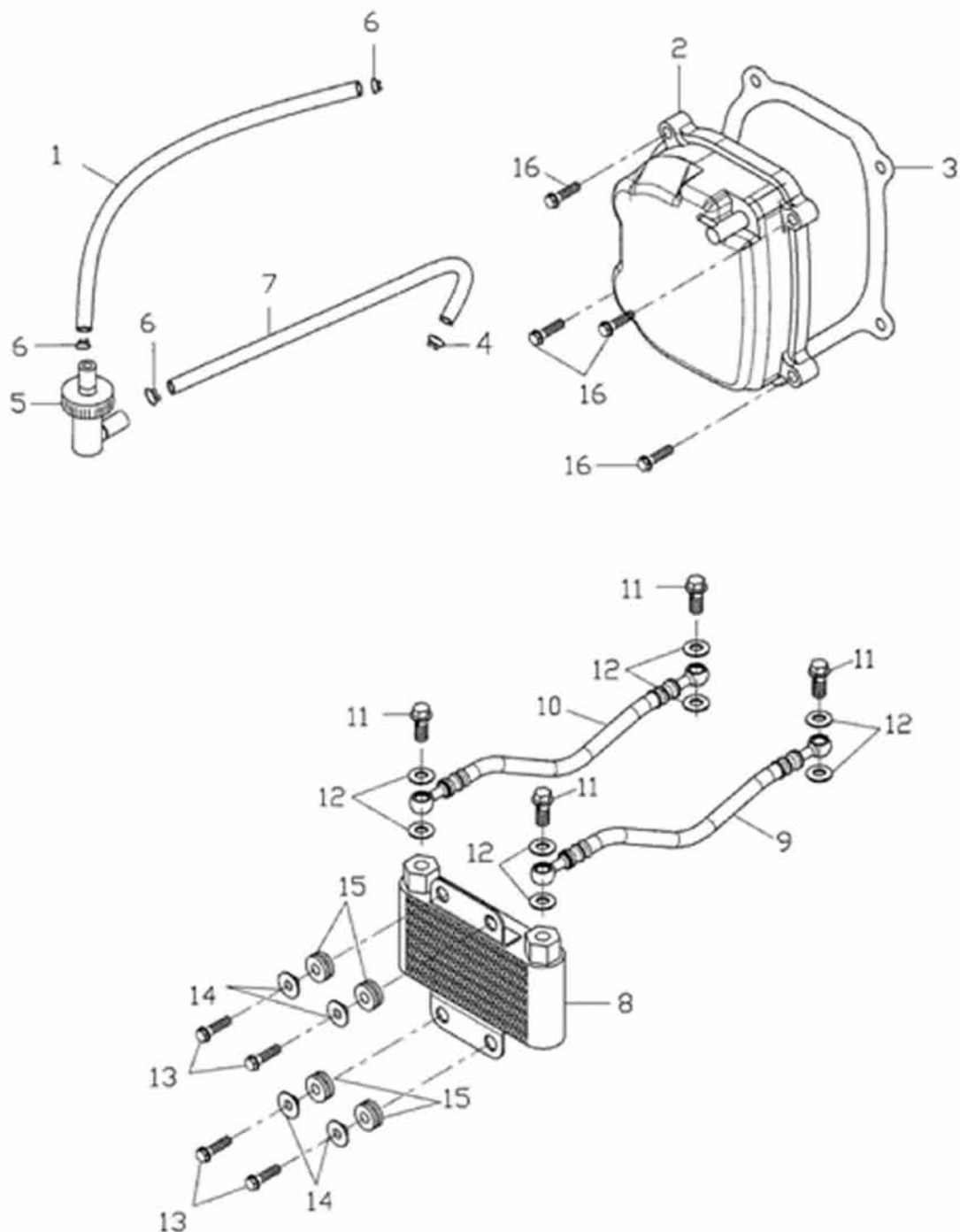
Lüftung	3
Ventildeckel und Ölkühler	4
Zylinderkopf, Zündkerze Ansaugstutzen	5
Nockenwelle und Ventile	6
Steuerkette und Zylinder	7
Rechter Gehäusedeckel	8
Generator	9
Starter und Starterfreilauf	11
Variomatikabdeckung	12
Variomatik	13
Wandler und Keilriemen	14
Getriebe	16
Kurbelgehäuse	18
Kurbelwelle und Kolben	19
Luftfilter	20
Vergaser und Auspuff	21

Lüftung



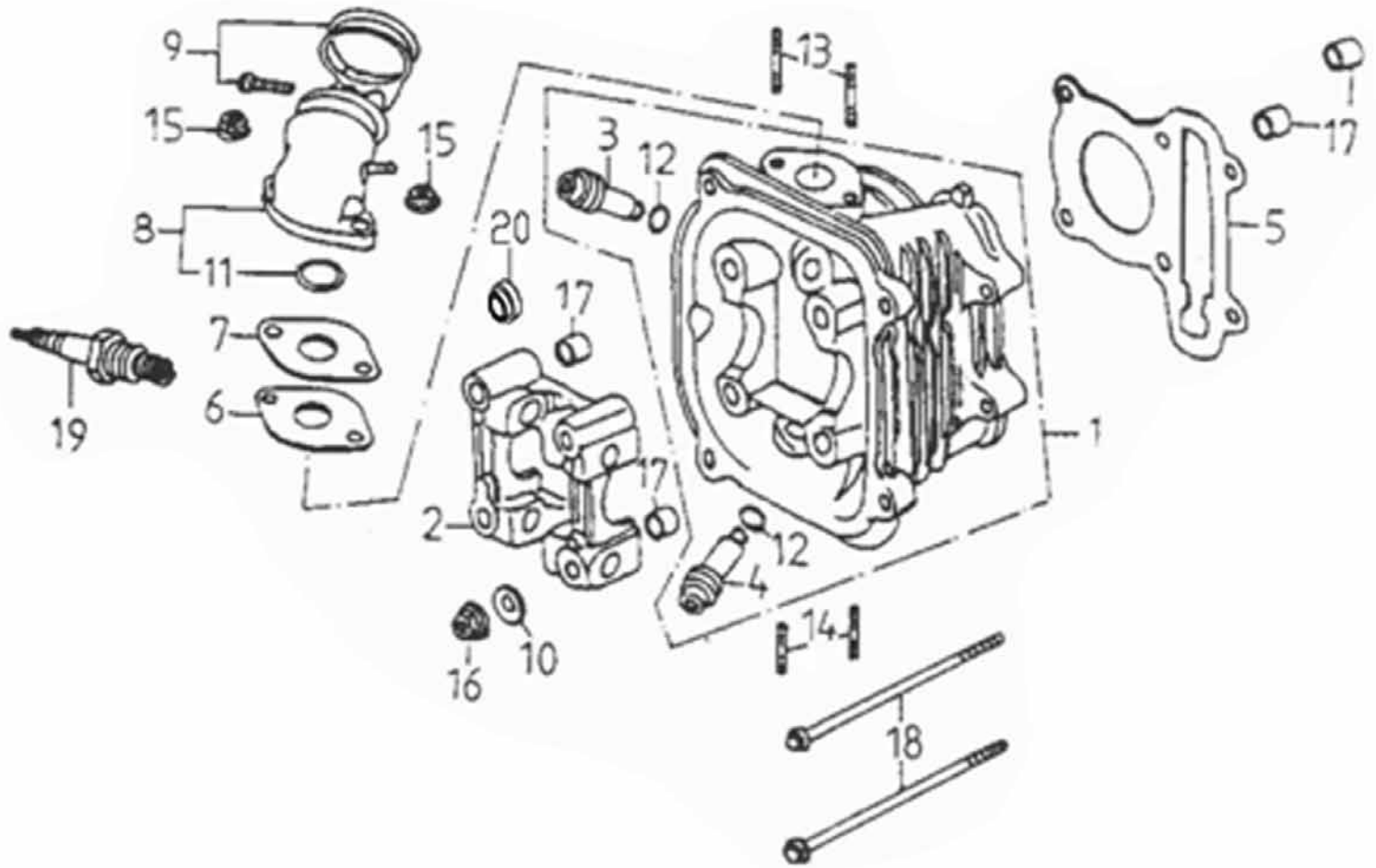
Position	Artikel Nummer	Anzahl	Beschreibung	Anmerkung
1	11384-120-000	1	Entlüfterschlauch Halteklammer	
2	19610-120-000	1	Generator Abdeckung	
3	19613-120-000	1	Starterkabel Halteklammer	
4	19615-120-000	1	Vergaserkühlschlauch	
5	19621-120-000	1	Abdeckung A	
6	19625-120-000	1	Dichtung für Abdeckung A	
7	19623-120-000	1	Abdeckung B	
8	19632-120-000	1	Halteklammer für Zündkabel	
9	19635-120-000	1	Dichtung für Abdeckung B	
10	17529-120-000	1	Gummiverschluss	
11	93904-05016	7	Schneidschraube	5*16
12	96000-06025-08	3	Schraube mit Scheibe	6*25
13	11351-120-000	1	Halteklammer für Vergaserablaufschlauch	
14	19624-120-000	1	Abdeckung B Kpl.	
15	19626-120-000	1	Abdeckung A Kpl.	
16	19611-120-000	1	Generator Abdeckung Kpl.	
17	19612-197-000	1	Generator Abdeckung	

Ventildeckel und Ölkühler



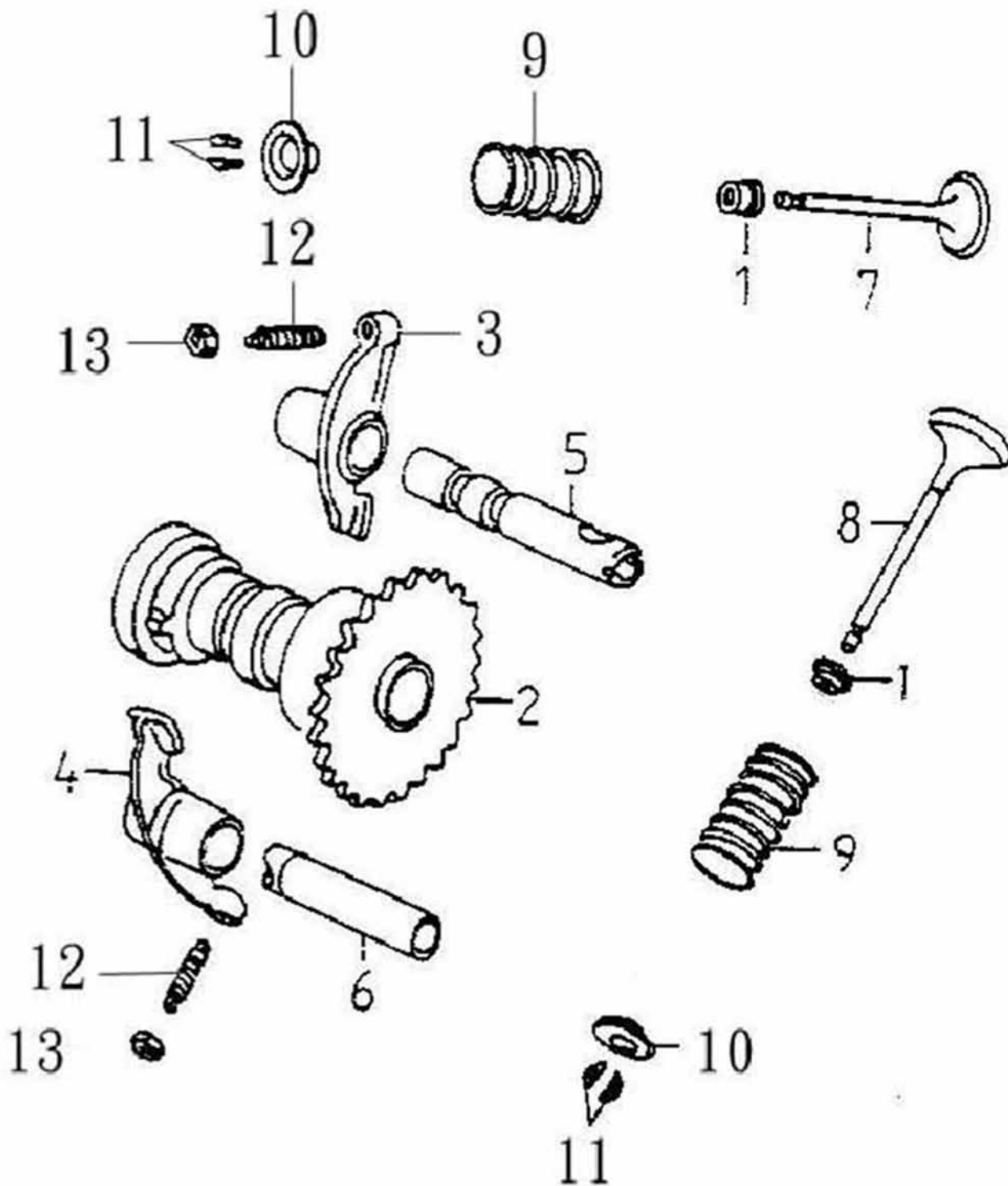
Position	Artikel Nummer	Anzahl	Beschreibung	Anmerkung
1	11211-197-000	1	Entlüfterschlauch	
2	12310-197-000	1	Ventildeckel Kpl.	
3	12391-197-000	1	Ventildeckeldichtung	
4	94510-09000	1	Schelle	9*1
5	17196-128-000	1	Entlüfterventil	
6	94510-12000	1	Schelle	12mm
7	11212-197-000	1	Entlüfterschlauch A	
8	17600-197-000	1	Ölkühler	
9	17602-197-000	1	Ölschlauch Links	
10	17603-197-000	1	Ölschlauch Rechts	
11	45456-197-000	4	Hohlschraube	12*28
12	94104-2012010	8	Dichtscheibe	20*12.5*1
13	96000-06016-08	4	Schraube mit Scheibe	6*16
14	17601-197-000	4	Buchse Für Ölkühler	
15	17604-197-000	4	Gummidurchführung	
16	96000-06025-08	4	Schraube mit Scheibe	6*25

Zylinderkopf, Zündkerze Ansaugstutzen



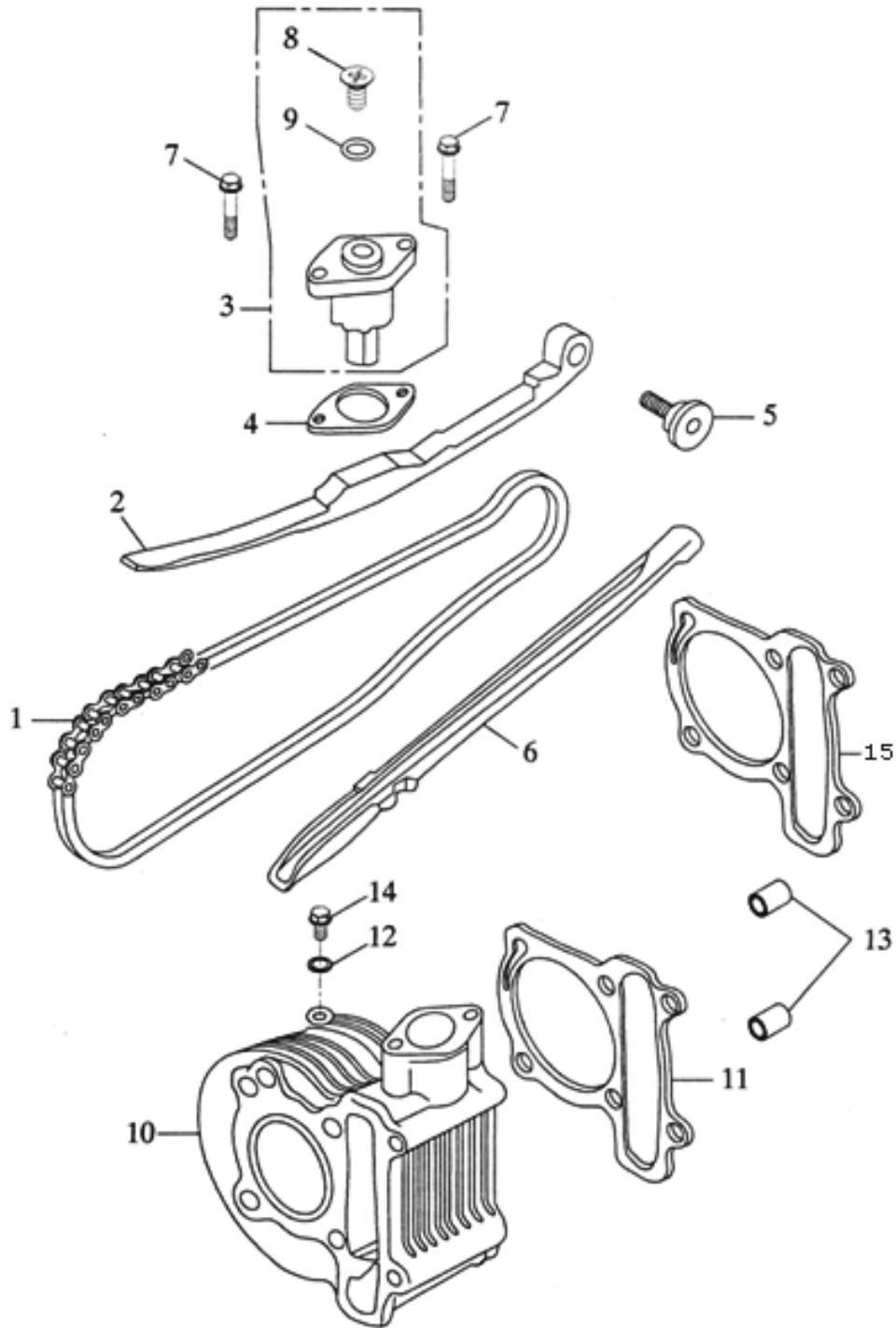
Position	Artikel Nummer	Anzahl	Beschreibung	Anmerkung
1	12201-197-000	1	Zylinderkopf	
2	12211-197-000	1	Nockenwellenhalter	
3	12204-197-000	2	Einlassventilführung	
4	12206-197-000	2	Auslassventilführung	
5	12251-197-000	1	Zylinderkopfdichtung	
6	16229-120-000	1	Dichtung	
7	16213-120-000	1	Vergaserisolierung	
8	17100-120-000	1	Ansaugstutzen	
9	14111-120-000	1	Schelle	
10	94101-0818023	4	Scheibe	8*18*2.3
11	91327-120-000	1	O-Ring	27*2
12	91309-197-00A	4	O-Ring	
13	91001-06028	2	Stehbolzen	6*28
14	91001-06062	2	Stehbolzen	6*62
15	94050-06000	2	Mutter mit Scheibe	6mm
16	94050-08000	4	Mutter mit Scheibe	8mm
17	94301-10140	4	Führungsbuchse	8*10*14
18	96000-06100-08	2	Schraube mit Scheibe	6*100
19	98076-179-000	1	Zündkerze	CR8E
20	96503-197-001	1	Gummidichtung	

Nockenwelle und Ventile



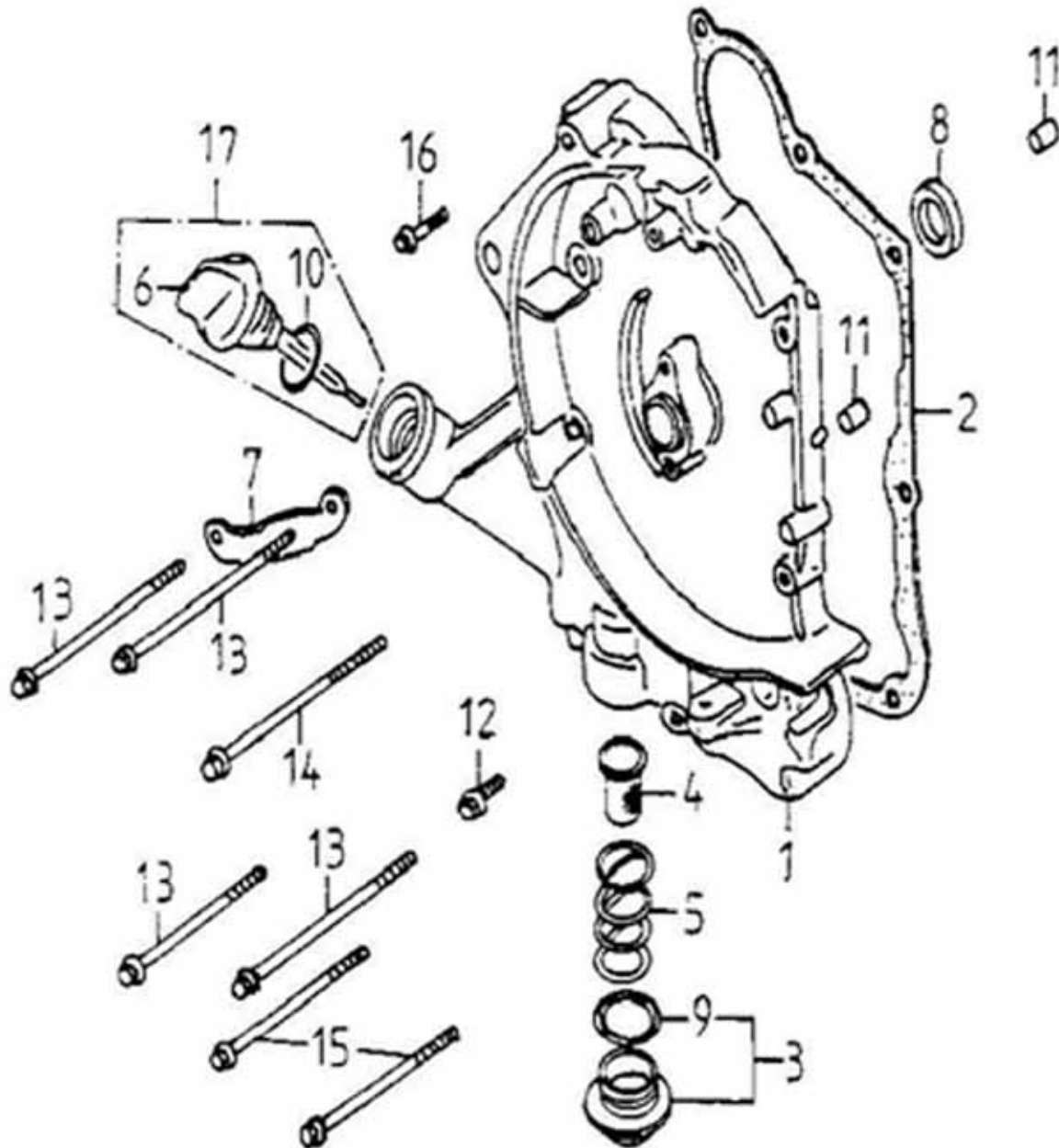
Position	Artikel Nummer	Anzahl	Beschreibung	Anmerkung
1	12209-120-000	4	Ventilschaftdichtung	
2	14400-197-000	1	Nockenwelle Kpl.	
3	14431-197-000	1	Kipphebel Einlass	
4	14432-197-000	1	Kipphebel Auslass	
5	14452-197-000	1	Kipphebelwelle Einlass	
6	14453-197-000	1	Kipphebelwelle Auslass	
7	14711-197-000	2	Einlassventil	
8	14721-197-000	2	Auslassventil	
9	14751-197-000	4	Äußere Ventolfeder	
10	14771-197-000	4	Ventilfederteller	
11	14781-120-000	8	Ventilkeil	
12	90012-120-000	4	Einstellschraube	
13	90206-120-000	4	Kontermutter	

Steuerkette und Zylinder



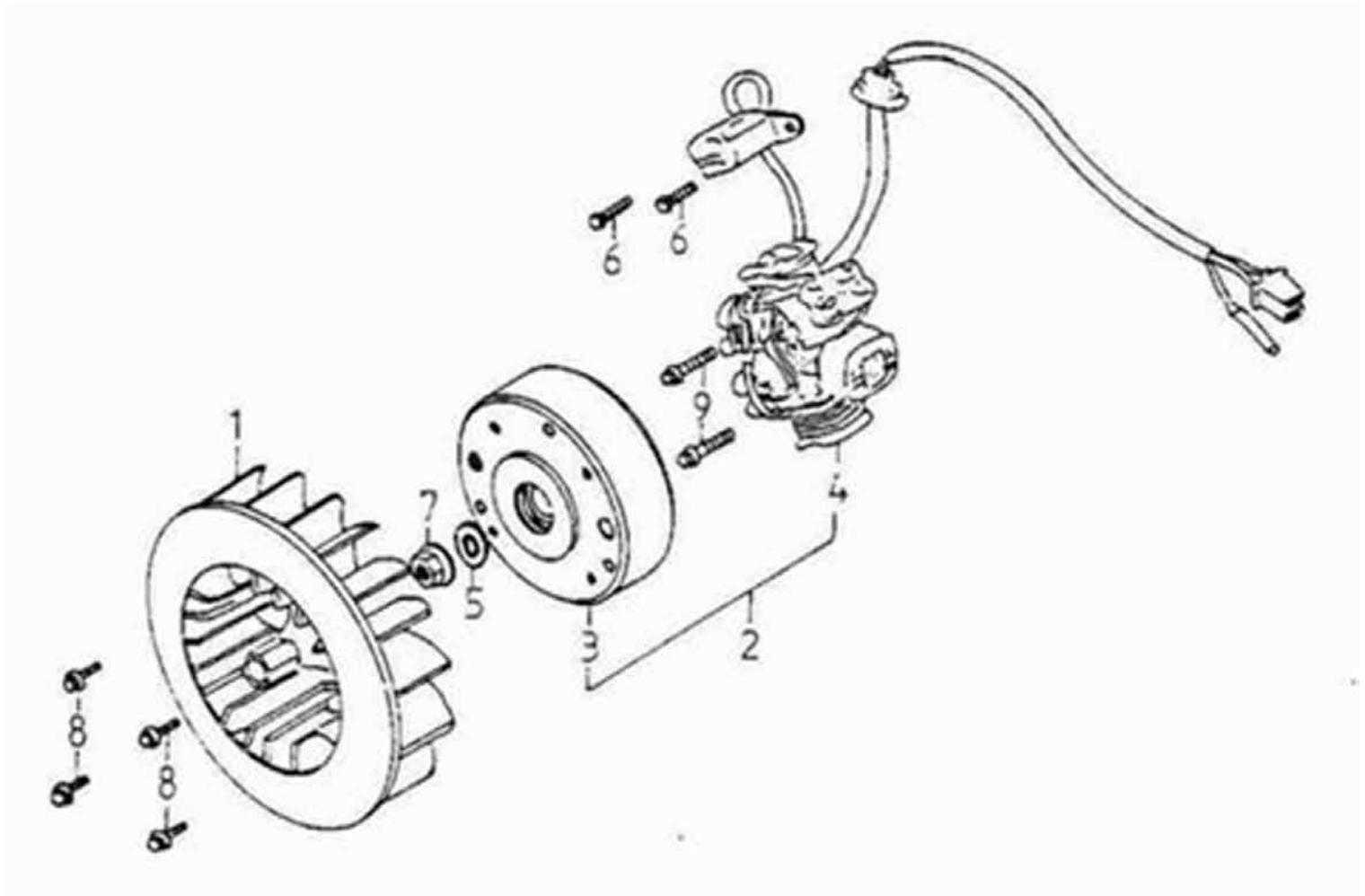
Position	Artikel Nummer	Anzahl	Beschreibung	Anmerkung
1	14401-197-000	1	Steuerkette	94E
2	14550-120-000	1	Kettenspannschiene	
3	14521-120-000	1	Kettenspanner	
4	14523-120-000	1	Dichtung für Kettenspanner	
5	14535-120-000	1	Schraube für Spannschiene	
6	14500-120-000	1	Kettenführung	
7	96000-06022-08	2	Schraube mit Scheibe	6*22
8	93000-06006	1	Kreuzschraube	6*6
9	91309-120-000	1	O-Ring	9.5*1.5
10	12101-197-000	1	Zylinder	
11	12191-197-000	1	Zylinderfußdichtung	t=0.5
12	94101-0612010	1	Dichtscheibe	6.5*12*1
13	94301-10160	2	Führungsbuchse	10*16
14	96000-06012-10	1	Schraube mit Scheibe	6*12
15	12191-197-00A	1	Zylinderfußdichtung	t=0.8

Rechter Gehäusedeckel



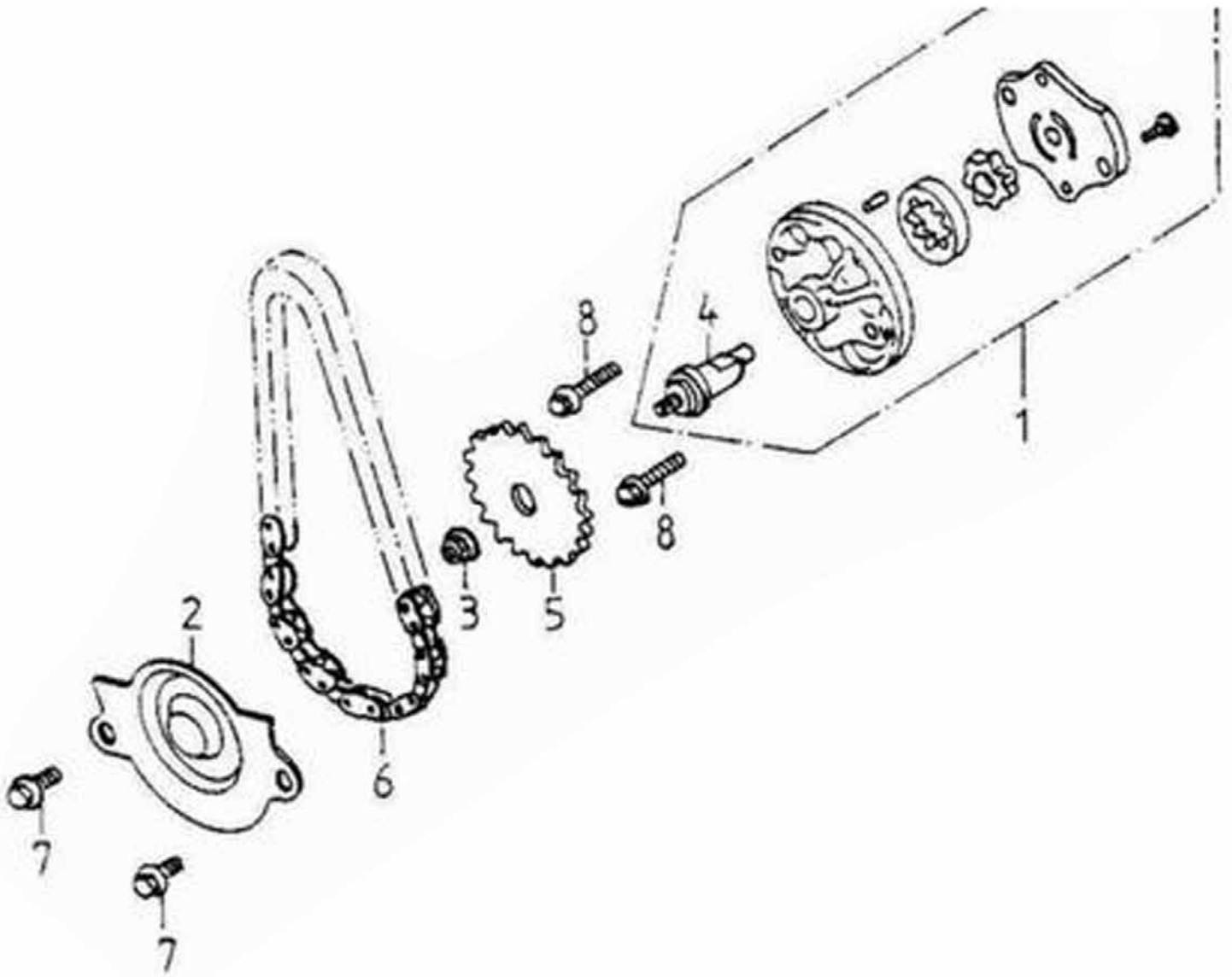
Position	Artikel Nummer	Anzahl	Beschreibung	Anmerkung
1	11330-121-000	1	Rechter Gehäusedeckel	
2	11393-120-000	1	Dichtung für Rechten Gehäusedeckel	
3	12361-120-000	1	Ablaßschraube Kpl.	
4	15421-120-000	1	ÖlfILTERnetz	
5	15426-120-000	1	ÖlfILTERfeder	
6	15650-120-000	1	Ölpeilstab	
7	32961-120-000	1	Klammer für Generatorkabel	
8	96500-19305	1	Simmerring	19.8*30*5
9	91330-120-000	1	O-Ring	30.8mm
10	91318-108-000	1	O-Ring	18*3
11	94301-08140	2	Führungsbuchse	6.3*8*14
12	96000-06032-08	1	Schraube mit Scheibe	6*32
13	96000-06095-08	4	Schraube mit Scheibe	6*95
14	96000-06100-08	1	Schraube mit Scheibe	6*100
15	96000-06110-08	2	Schraube mit Scheibe	6*110
16	96000-06040-08	1	Schraube mit Scheibe	6*40
17	1565A-120-000	1	Ölpeilstab Kpl.	

Generator



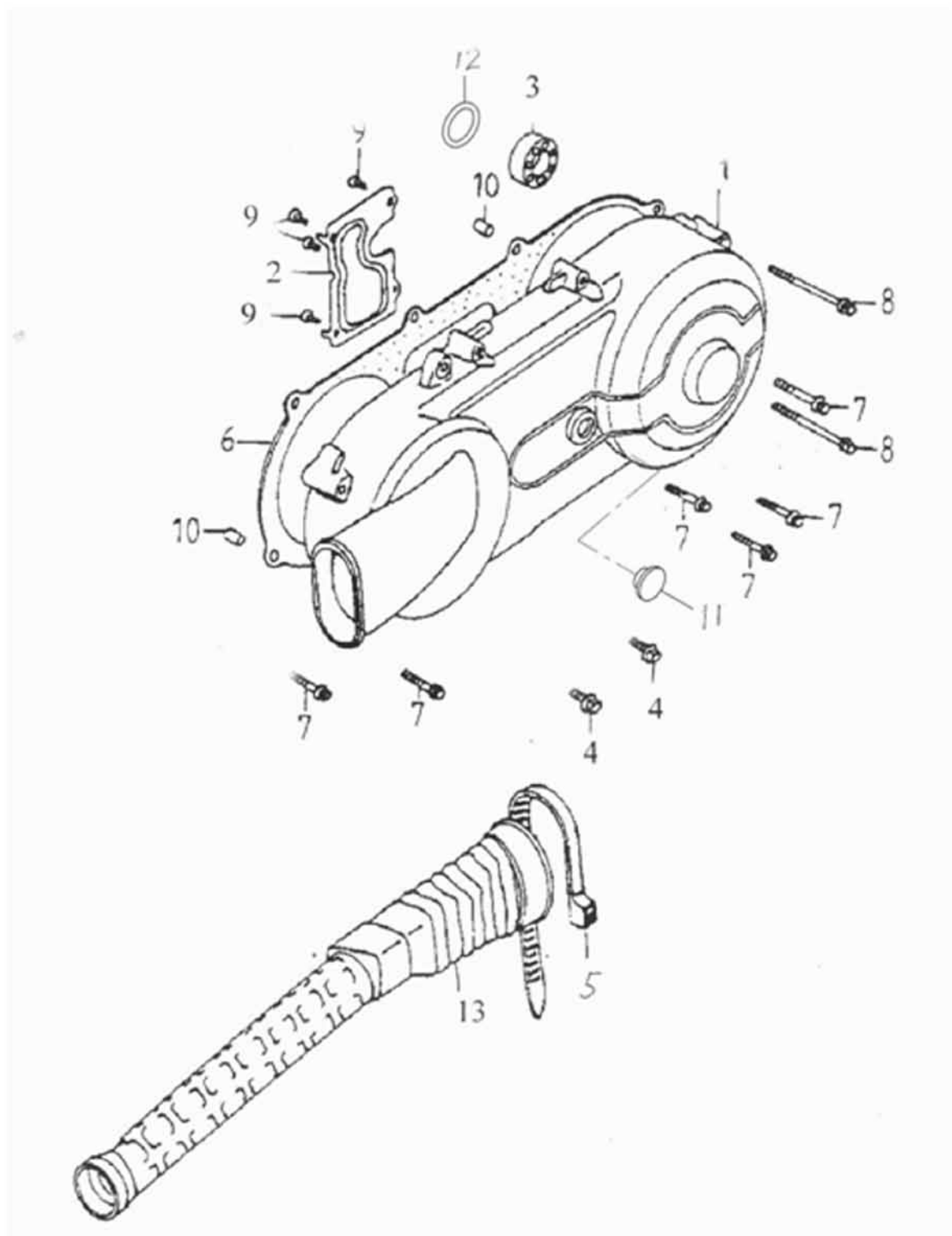
Position	Artikel Nummer	Anzahl	Beschreibung	Anmerkung
1	19510-120-000	1	Lüfter	
2	31100-120-000	1	Generator Kpl.	
3	31110-120-000	1	Polrad	
4	31120-120-000	1	Stator Kpl.	
5	94101-1225023	1	Scheibe	12*25*2.3
6	92000-05012	2	Schraube	5*12
7	94050-12000	1	Mutter mit Scheibe	12mm
8	96000-06018-08	4	Schraube mit Scheibe	6*18
9	96000-06020-08	2	Schraube mit Scheibe	6*20

Ölpumpe



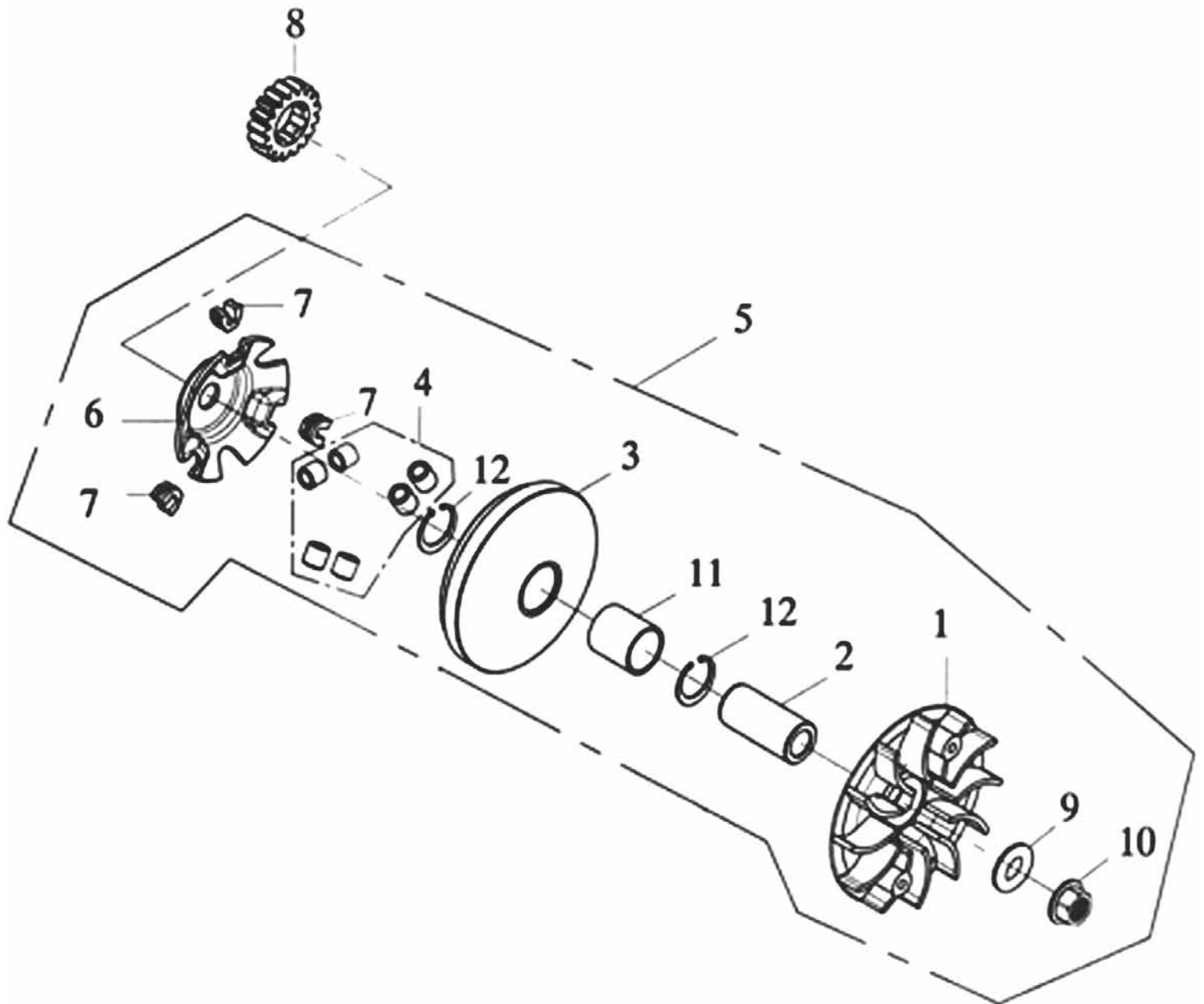
Position	Artikel Nummer	Anzahl	Beschreibung	Anmerkung
1	15100-197-000	1	Ölpumpe Kpl.	
2	15711-120-000	1	Ölabscheider	
3	94050-06000	1	Mutter mit Scheibe	6mm
4	15131-120-000	1	Ölpumpenwelle	
5	15150-120-000	1	Ölpumpenantriebszahnrad	
6	15141-120-000	1	Ölpumpenkette	
7	96000-06012-08	2	Schraube mit Scheibe	6*12
8	93902-06030	2	Kreuzschraube	6*30

Variomatikabdeckung



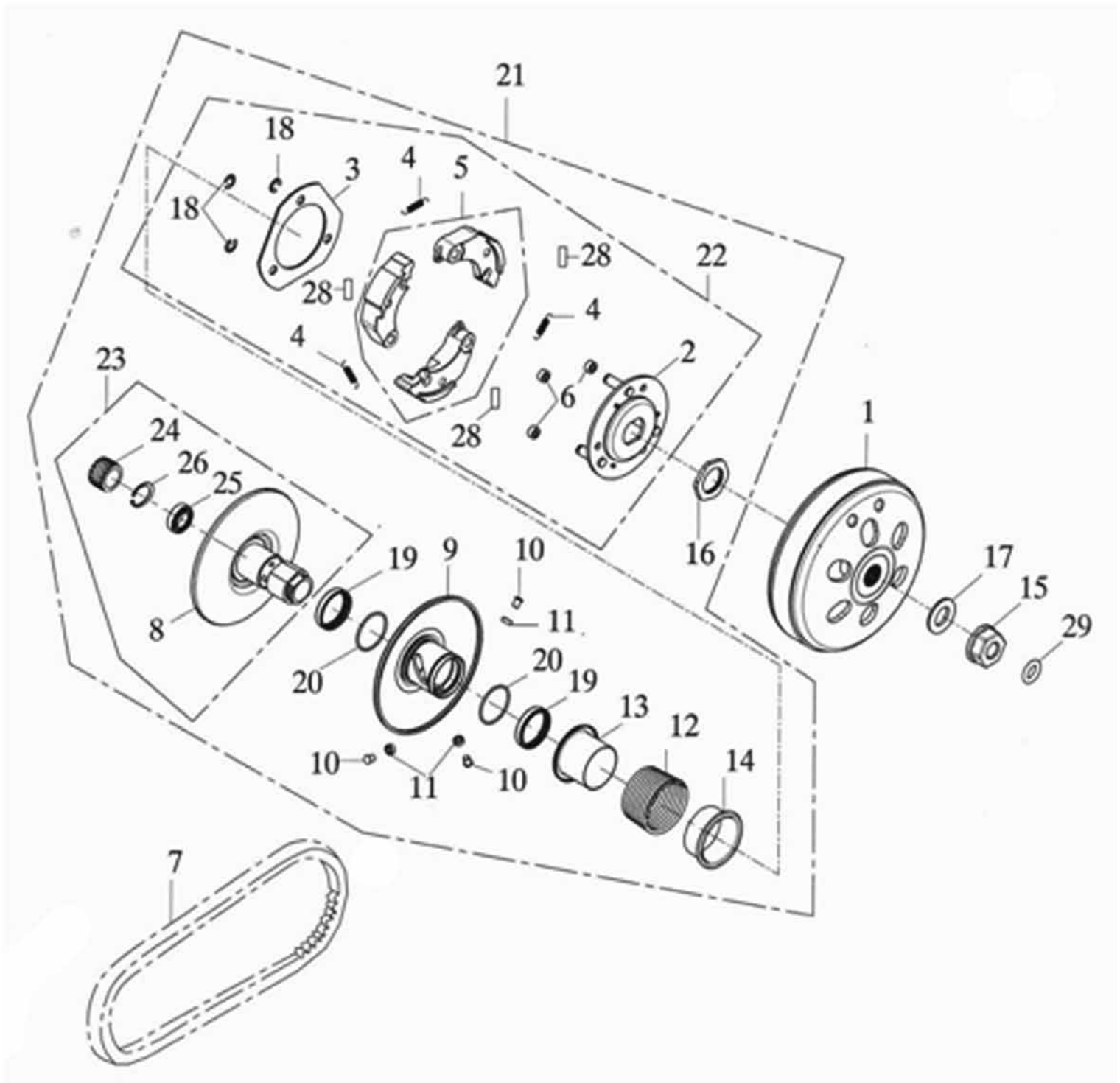
Position	Artikel Nummer	Anzahl	Beschreibung	Anmerkung
1	11341-121-000	1	Variomatikabdeckung	
2	11342-120-000	1	Abdeckplatte für Variomatik	
3	96100-6200Z	1	Kugellager	6200Z
4	96000-06012	2	Schraube mit Scheibe	6*12
5	90669-101-00B	1	Kabelband	7.5*250m/m
6	11359-121-000	1	Dichtung für Variomatikabdeckung	
7	96000-06040-08	6	Schraube mit Scheibe	6*40
8	96000-06065-08	2	Schraube mit Scheibe	6*65
9	93905-04008	4	Schneidschraube	4*8
10	94301-08140	2	Führungsbuchse	6.3*8*14
11	11349-197-000	1	Gummikappe	
12	91310-107-000	1	O-Ring	10*5.25
13	11345-120-000	1	Luftschlauch	

Variomatik



Position	Artikel Nummer	Anzahl	Beschreibung	Anmerkung
1	22102-120-000	1	Starre Riemenscheibe	
2	96401-172451	1	Buchse	17*24*51.8
3	22110-120-000	1	Bewegliche Riemenscheibe	
4	22121-197-000	6	Gewichtsrolle	16G
5	22103-197-000	1	Bewegliche Riemenscheibe Kpl.	
6	22131-197-000	1	Steigscheibe	
7	22132-120-000	3	Gleitstück	
8	28211-120-000	1	Kickstarter Zahnrad	20T
9	94101-1222015	1	Scheibe	12*22*1.5
10	94050-12000	1	Mutter mit Scheibe	12mm
11	96401-242830	1	Buchse	24*28*30
12	94512-2800R	2	Sicherungsring	RTW-28

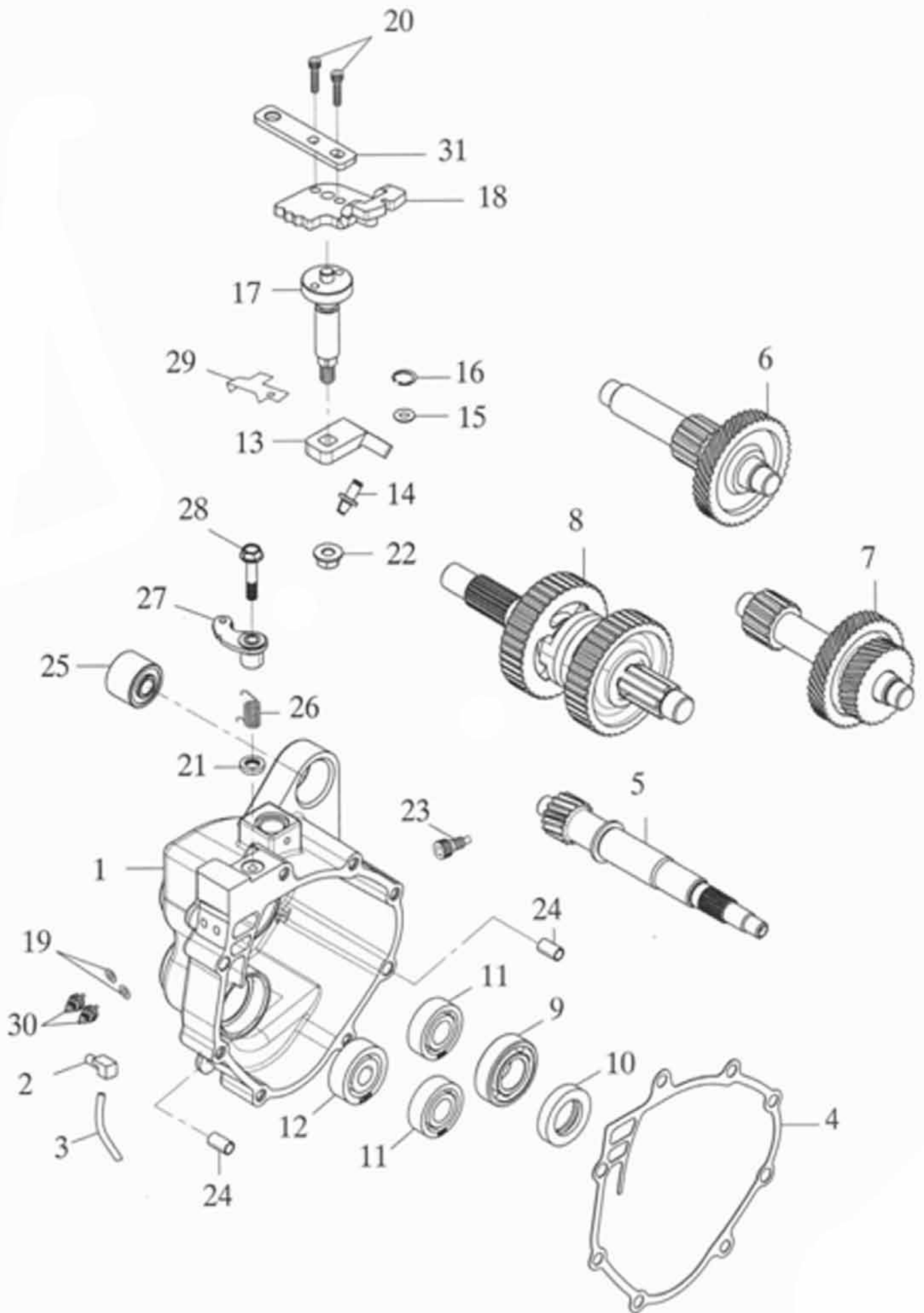
Wandler und Keilriemen



Wandler und Keilriemen

Position	Artikel Nummer	Anzahl	Beschreibung	Anmerkung
1	22100-120-000	1	Kupplungsglocke	
2	22350-120-000	1	Kupplungsträger	
3	22351-120-000	1	Verschlussplatte	
4	22401-197-000	3	Feder für Kupplung	
5	22535-197-00A	3	Kupplungsbelag	
6	22804-120-000	3	Kupplungsdämpfer	
7	23100-120-000	1	Keilriemen	743*20*30
8	23210-120-000	1	Starre Riemenscheibe	
9	23220-120-000	1	Bewegliche Riemenscheibe	
10	23225-120-000	3	Führungsstift	
11	23226-120-000	3	Führungsstift	
12	23233-197-00A	1	Druckfeder	
13	23237-120-000	1	Federsitz	
14	23238-120-000	1	Federsitz	
15	90201-120-000	1	Mutter mit Scheibe	12mm
16	90202-120-000	1	Mutter	28mm
17	94101-1229025	1	Scheibe	12*29*2.5
18	94511-0700E	3	Sicherungsring	ETW-7
19	96500-34414	2	Simmerring	34*41*4
20	91336-104-000	2	O-Ring	36*2
21	22000-197-00A	1	Wandler Kpl.	66km
22	22001-197-00A	1	Kupplung Kpl.	
23	23200-120-000	1	Starre Riemenscheibe Kpl.	
24	96200-202918	1	Nadellager	20*29*18
25	96100-6902U	1	Kugellager	6902U
26	94512-280IR	1	Sicherungsring	IRTW-28
28	22540-197-000	3	Bremsplättchen	
29	91309-197-000	1	O-Ring	9*4

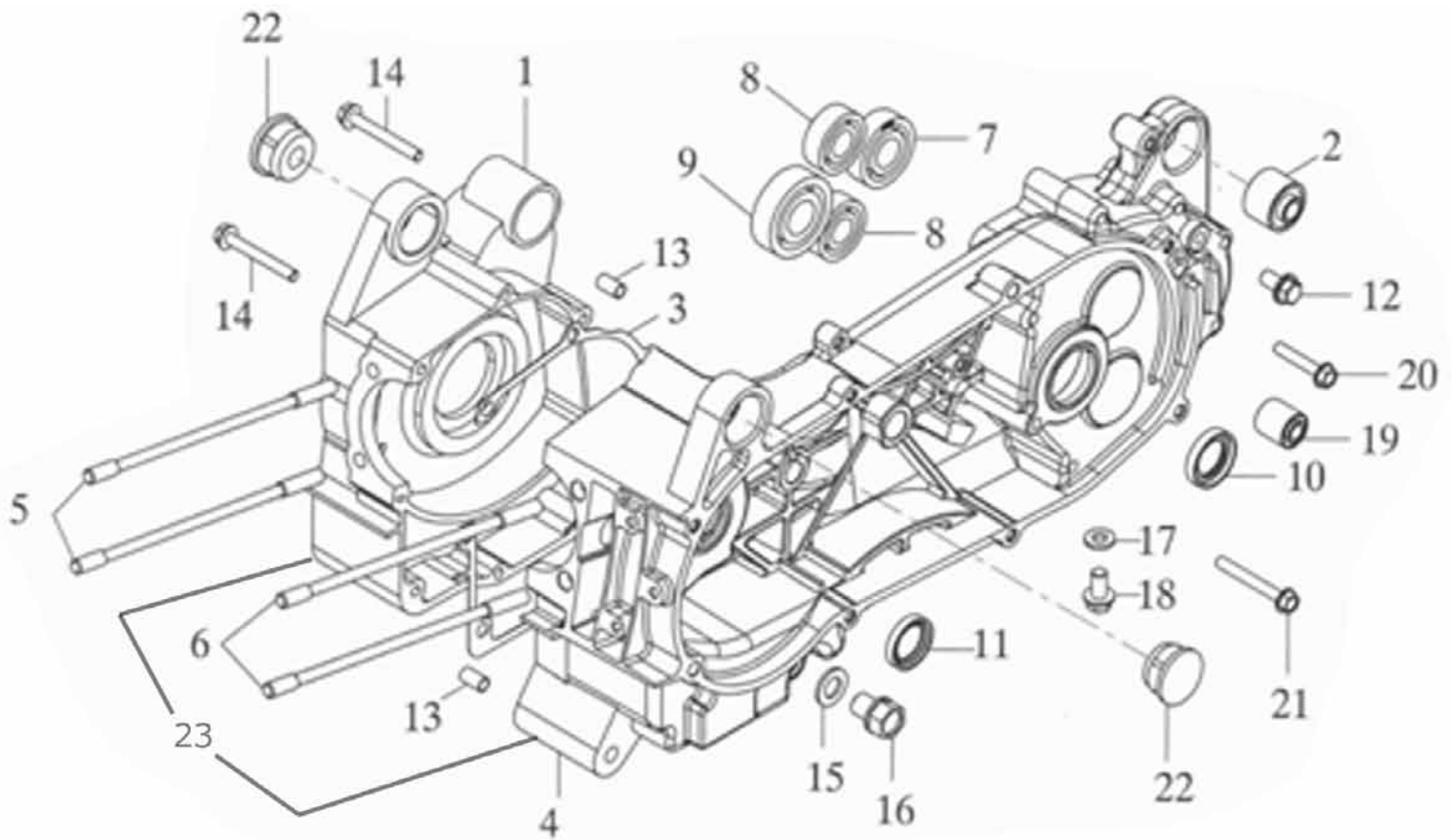
Getriebe



Getriebe Fortsetzung

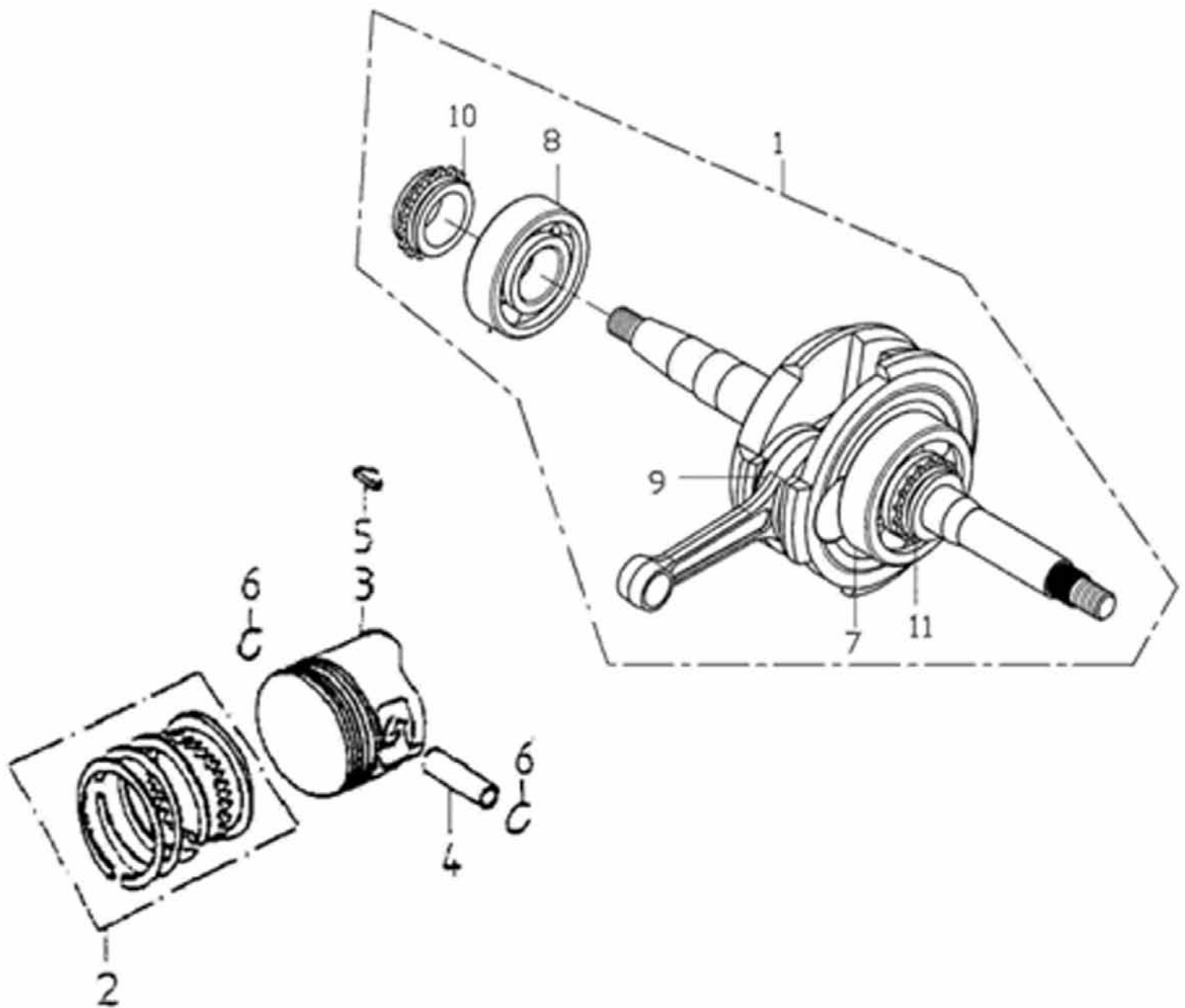
Position	Artikel Nummer	Anzahl	Beschreibung	Anmerkung
1	21301-197-001	1	Getriebegehäuse	
2	16610-104-000	1	Kopfstück für Entlüfterschlauch	
3	16615-104-000	1	Entlüfterschlauch	
4	21395-183-000	1	Dichtung für Getriebegehäuse	
5	23411-197-000	1	Antriebswelle	
6	23440-183-00A	1	Rückwärtsgangzahnrad Kpl.	
7	23420-197-000	1	Zahnrad Kpl.	
8	23430-197-001	1	Abtriebswelle Kpl.	
9	96100-6005ZZ	1	Kugellager	6005 ZZ
10	96500-30477	1	Simmerring	30*47*7
11	96100-62020	2	Kugellager	6202
12	96100-TMB301	1	Kugellager	TMB301
13	24231-183-000	1	Schaltgabel	
14	24232-183-000	1	Schaltgabelführung	
15	94101-0612010	1	Dichtscheibe	6.5*12*1
16	94511-0500E	1	Sicherungsring	ETW-5
17	24631-183-000	1	Welle für Schaltgabel	
18	24630-197-002	1	Schaltarm	
19	94103-1115013	1	Dichtring	10.5*15*1.3
20	91000-06010	2	Inbusschraube	6*20
21	96500-14203	1	Simmerring	
22	90350-08000	0	Sicherheitsmutter	8mm
23	24632-183-000	1	Aretierschraube	
24	94301-08140	2	Führungsbuchse	6.3*8*14
25	96400-102820	1	Gummibuchse	10*28*22
26	24432-193-000	1	Feder für Rückwärtsgangsperr	
27	24431-193-001	1	Rückwärtsgangsperr	
28	96000-06030-10B	1	Schraube mit Scheibe	6*65
29	35753-183-000	1	Schalter Auslöseplatte	
30	35750-169-000	2	Schalter	

Kurbelgehäuse



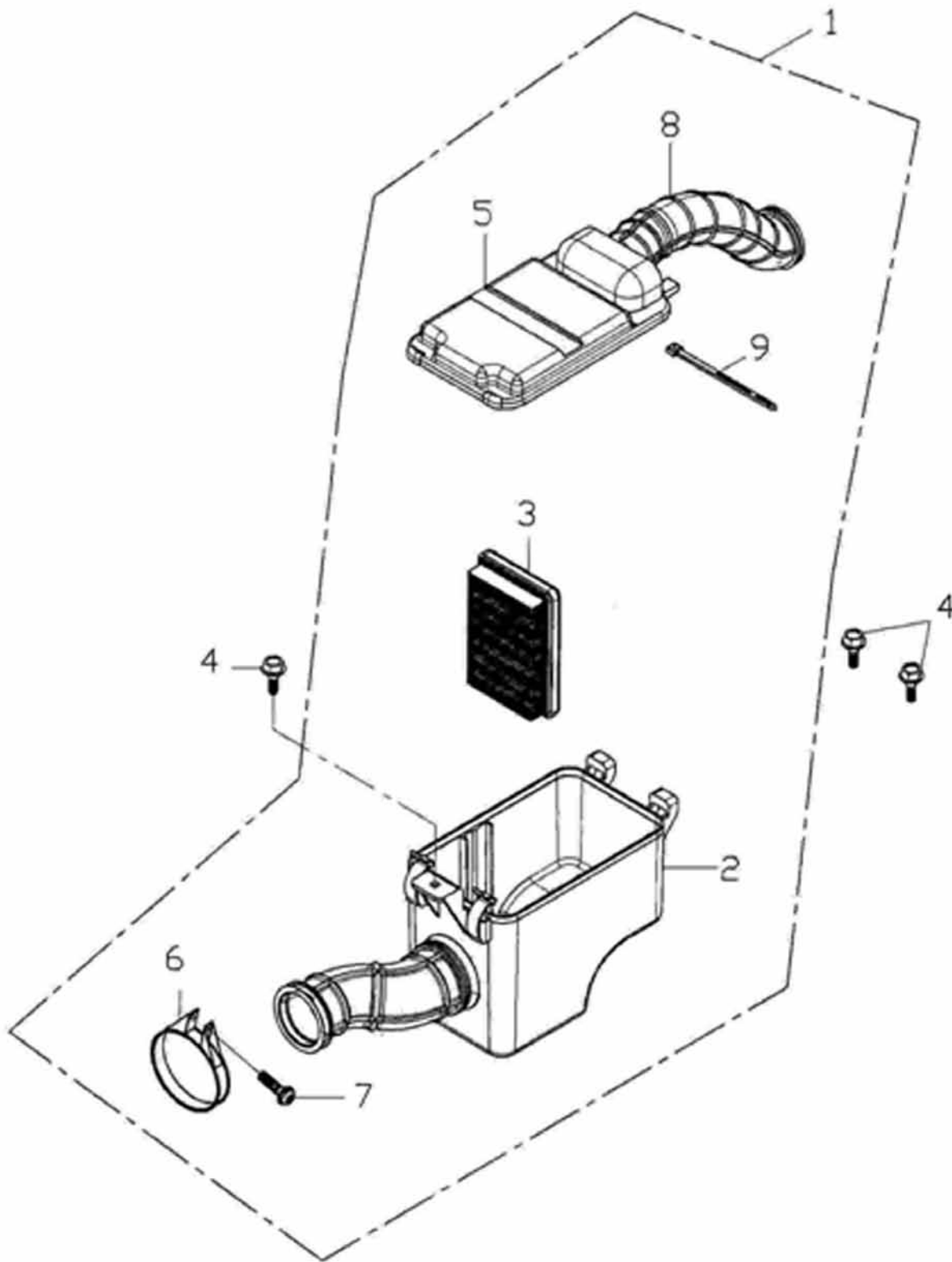
Position	Artikel Nummer	Anzahl	Beschreibung	Anmerkung
1	11101-197-000	1	Rechtes Kurbelgehäuse	
2	96400-102820	1	Gummibuchse	10*28*22
3	11191-120-000	1	Dichtung für Kurbelgehäuse	
4	11201-197-000	1	Linkes Kurbelgehäuse	
5	91001-08204	2	Stehbolzen	8*204
6	91001-08213	2	Stehbolzen	8*213
7	96100-62030	1	Kugellager	6203
8	96100-62020	2	Kugellager	6202
9	96100-62040	1	Kugellager	6204C3
10	96500-20326	1	Simmerring	20*32*6
11	96500-19305	1	Simmerring	19.8*30*5
12	96000-08012-12B	1	Schraube mit Scheibe	8*12
13	94301-08140	2	Führungsbuchse	6.3*8*14
14	96000-06050-8B	2	Schraube mit Scheibe	6*50
15	94104-1221320	1	Dichtscheibe	12*21.3*2
16	96000-12015-14	1	Ablaßschraube	12*15
17	94104-0816020	1	Dichtscheibe	8*16*2
18	96000-08012-10	1	Ablaßschraube	8*12
19	96400-082024	1	Gummibuchse	8*20*24
20	96000-06065-10B	4	Schraube mit Scheibe	6*65
21	96000-06070-10B	3	Schraube mit Scheibe	6*70
22	96421-197-000	2	Gummikappe	
23	11100-197-000	1	Rechtes / Linkes Kurbelgehäuse	

Kurbelwelle und Kolben



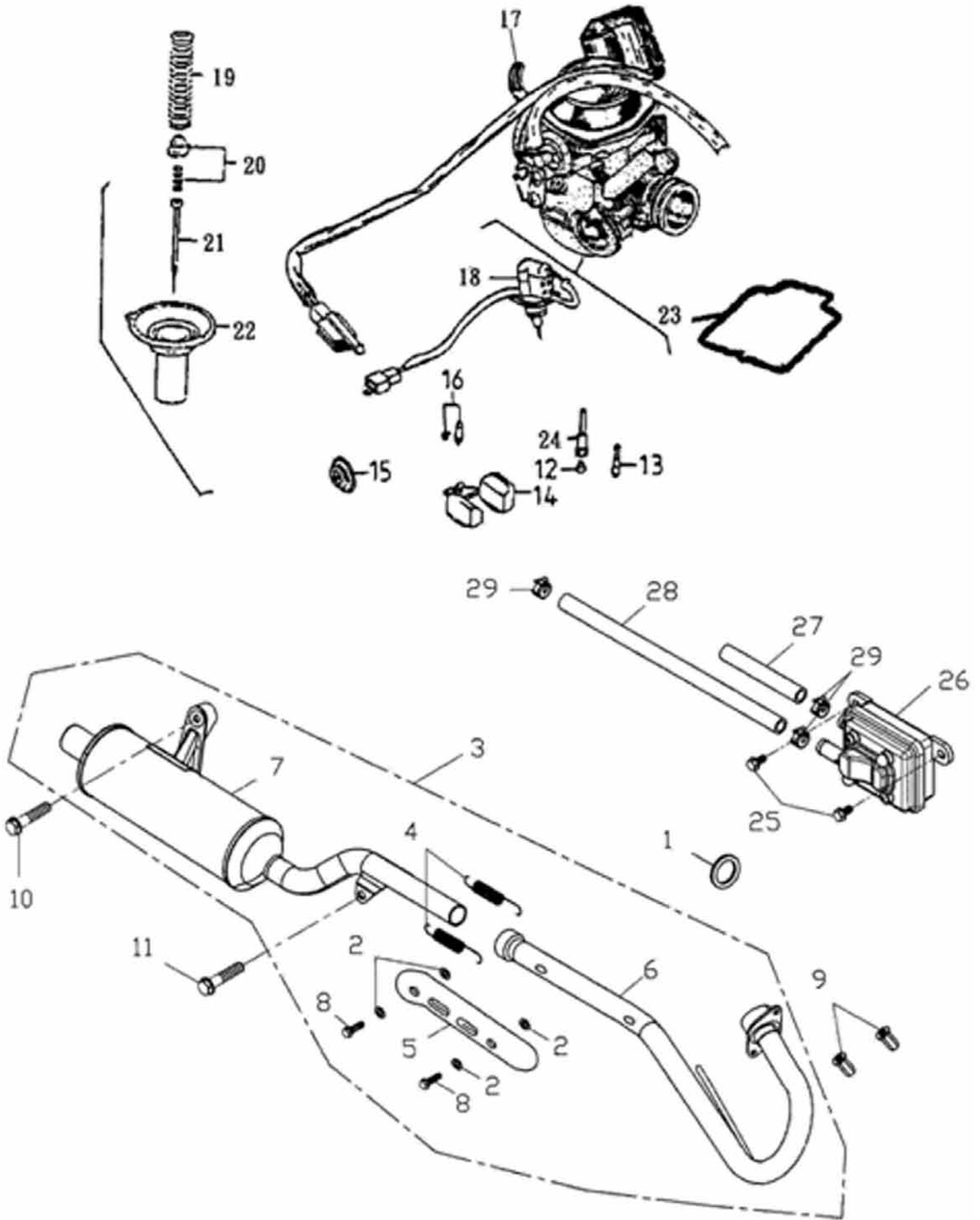
Position	Artikel Nummer	Anzahl	Beschreibung	Anmerkung
1	13000-197-000	1	Kurbelwelle Kpl.	
2	13011-197-000	1	Kolbenring Satz	57.4*1.0*2.3
3	13100-197-000	1	Kolben	
4	13111-197-000	1	Kolbenbolzen	11.5*15*43
5	90471-101-000	1	Halbmondkeil	25*4*14
6	13115-120-000	2	Kolbenbolzensicherung	15*17*1.0
7	TMSC04A86CS12	1	Kugellager	
8	96100-TMB305	1	Kugellager	
9	96200-303713	1	Nadellager	30*37*13.8
10	14311-197-000	1	Steuerkettens Zahnrad	
11	14322-120-000	1	Ölpumpenantriebszahnrad	17T
12	13381-197-000	1	Kurbelwellenbolzen	

Luftfilter



Position	Artikel Nummer	Anzahl	Beschreibung	Anmerkung
1	17200-197-00A	1	Luftfilter Kpl.	
2	17206-197-00A	1	Luftfiltergehäuse	
3	17205-197-000	1	Luftfiltereinsatz	
4	92000-06014-10	3	Schraube mit Scheibe	6*14
5	17207-175-000	1	Luftfilterdeckel	
6	14110-197-000	1	Schelle	
7	93500-04028	1	Kreuzschraube	4*28
8	17219-197-000	1	Luftschlauch	PVC+NBR
9	90669-101-00A	1	Kabelband	4.8*250m/m

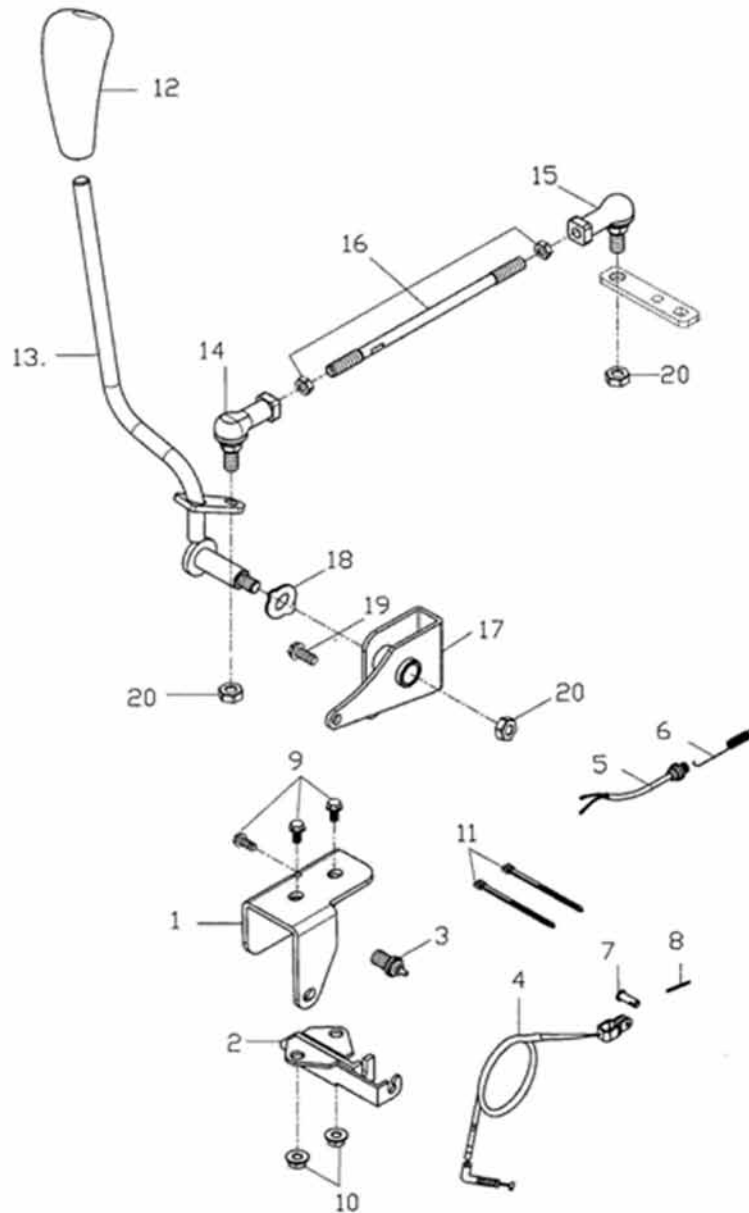
Vergaser und Auspuff



Vergaser und Auspuff Fortsetzung

Position	Artikel Nummer	Anzahl	Beschreibung	Anmerkung
1	18291-101-000	1	Krümmerdichtung	
2	94101-0612015	4	Papierscheibe	6*12*1.5
3	18300-197-00A	1	Auspuff Kpl.	
4	18307-197-000	2	Feder für Auspuff	
5	18318-197-000	1	Auspuffschutz	
6	18311-197-00A	1	Krümmer	
7	18321-197-00A	1	Schalldämpfer	
8	96000-06010-08	4	Schraube mit Scheibe	6*10
9	90301-06000	2	Auspuffmutter	6mm
10	96000-10040	1	Schraube mit Scheibe	10*40
11	96000-08028	1	Schraube mit Scheibe	8*28
12	16108-197-00B	1	Hauptdüse	
13	16110-120-000	1	Leerlaufdüse	#35
14	16118-120-000	1	Schwimmer	
15	16048-120-000	1	Kaltstartdichtung	
16	16117-197-000	1	Schwimmernadelventil	
17	16100-197-000	1	Vergaser Kpl. Kehin	#108
18	17215-197-000	1	Kaltstartventil	
19	16102-197-000	1	Membranfeder	
20	16037-120-000	1	Nadelfixierung	
21	16104-197-000	1	Nadelventil	4HGCG
22	16103-197-000	1	Membrane	
23	16106-120-000	1	Schwimmerkammerdichtung	
24	16105-120-000	1	Mischrohr	
25	96000-06016-10G	2	Schraube mit Scheibe	6*16
26	17410-116-000	1	Luftventil	
27	17411-197-000	1	Einlaßschlauch für Luftventil	150mm
28	17412-197-000	1	Auslaßschlauch für Luftventil	520mm
29	94513-18000	3	Schelle	#18

Schaltung



Position	Artikel Nummer	Anzahl	Beschreibung	Anmerkung
1	24801-197-000	1	Schalthalter	
2	77230-145-000	1	Sitzschloss	
3	35750-169-000	1	Neutralschalter	
4	43480-197-000	1	Schaltbowdenzug	
5	35350-108-000	1	Bremslichtschalter	
6	35357-197-000	1	Feder für Bremslichtschalter	
7	43451-156-000	1	Stift	
8	94201-16150	1	Sicherungssplint	1.6*15
9	96000-06025-08	3	Schraube mit Scheibe	6*25
10	90350-06000G	2	Sicherheitsmutter	M6
11	90669-168-000	2	Kabelband	3*150 m/m
12	24807-197-000	1	Schaltnauf	
13	24707-197-001	1	Schalthebel	
14	44521-197-000	1	Kugelkopf Rechtsgewinde	
15	44511-197-000	1	Kugelkopf Linksgewinde	
16	91001-08146B	1	Gewindestange	8*146
17	24802-197-001	1	Halter	
18	94113-1324012	1	Federscheibe	13.2*24*1.2
19	96000-08035-10	1	Schraube mit Scheibe	8*12
20	90350-08000-U	3	Sicherheitsmutter	8mm*1.25