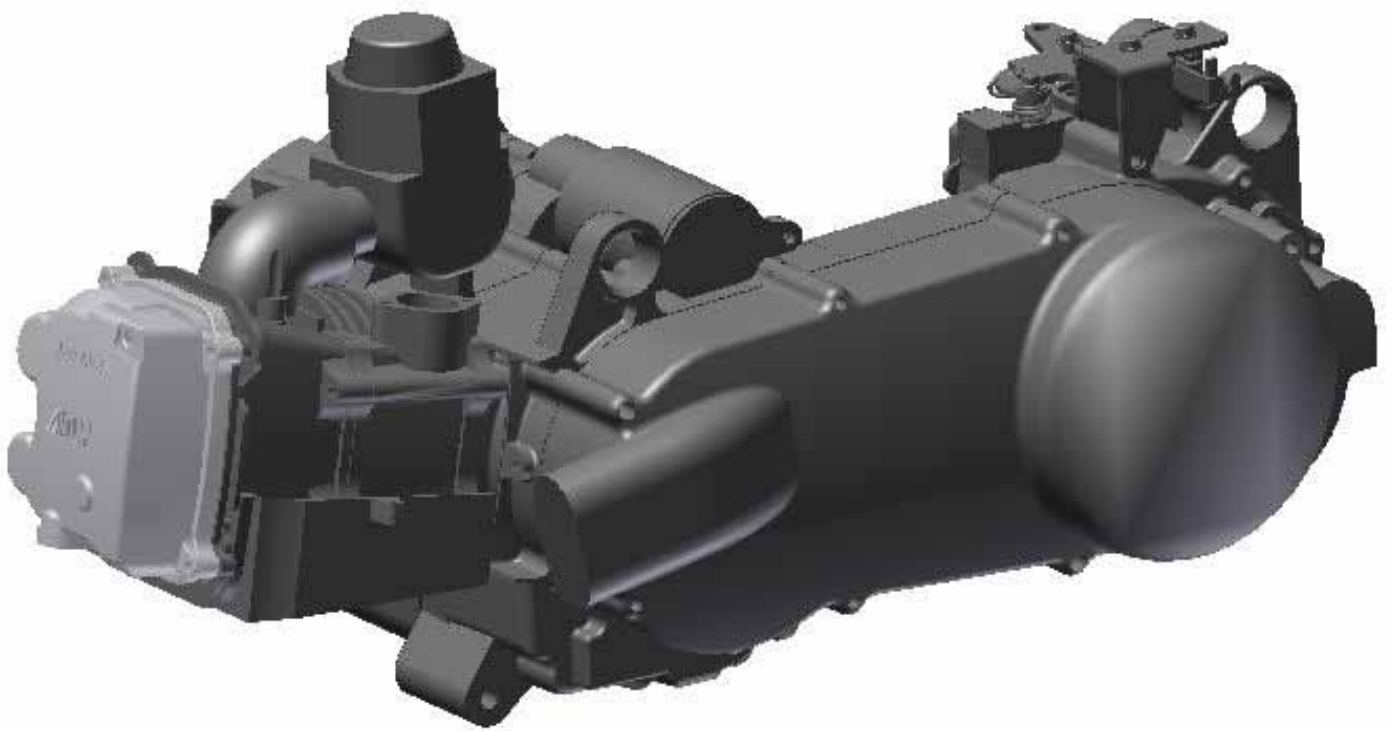


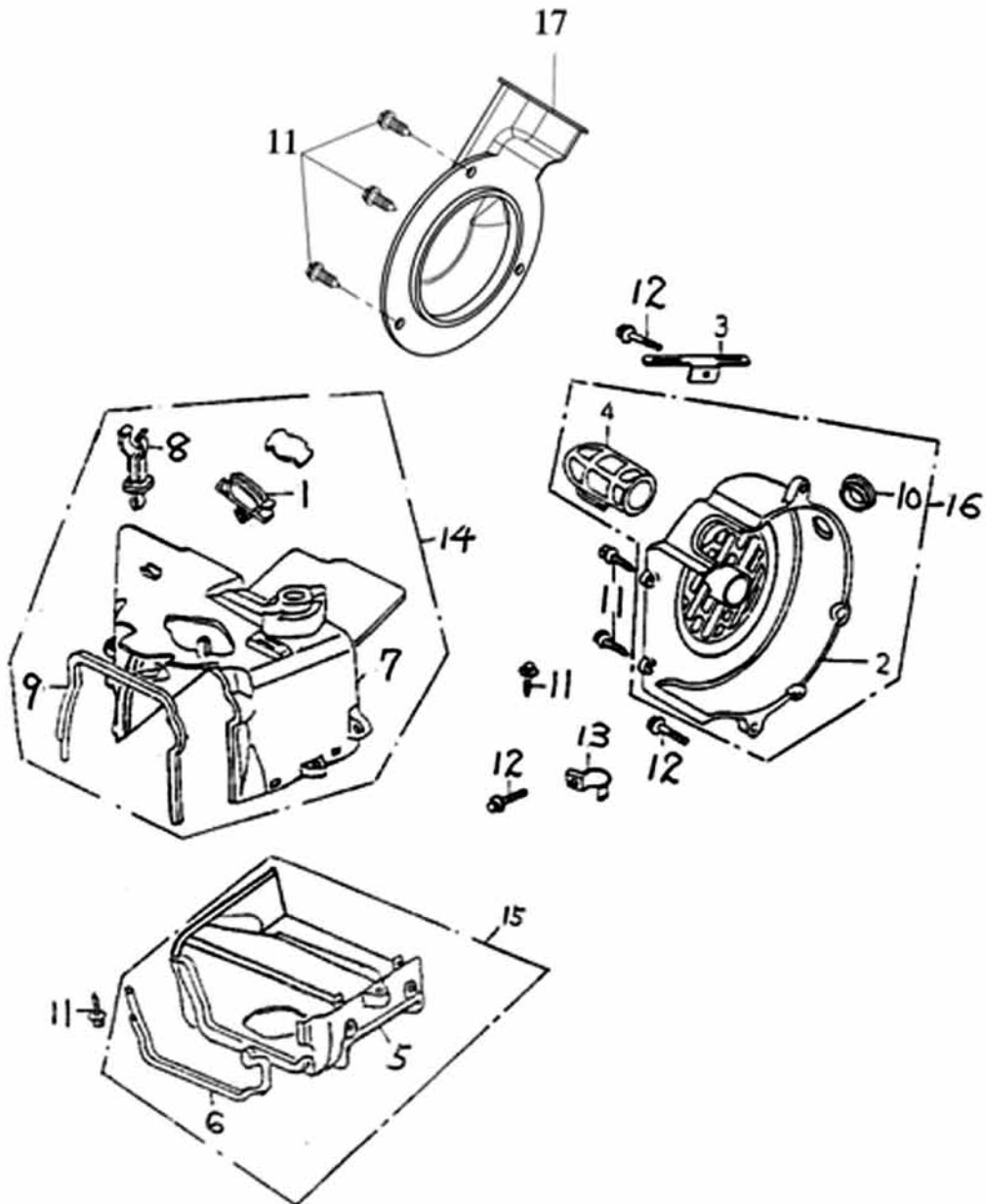
Ersatzteilliste ATV Motor 150 Utility  
RFLYD1520\*\*\*\*\*  
Komplettmotor MO 150



## Inhalt

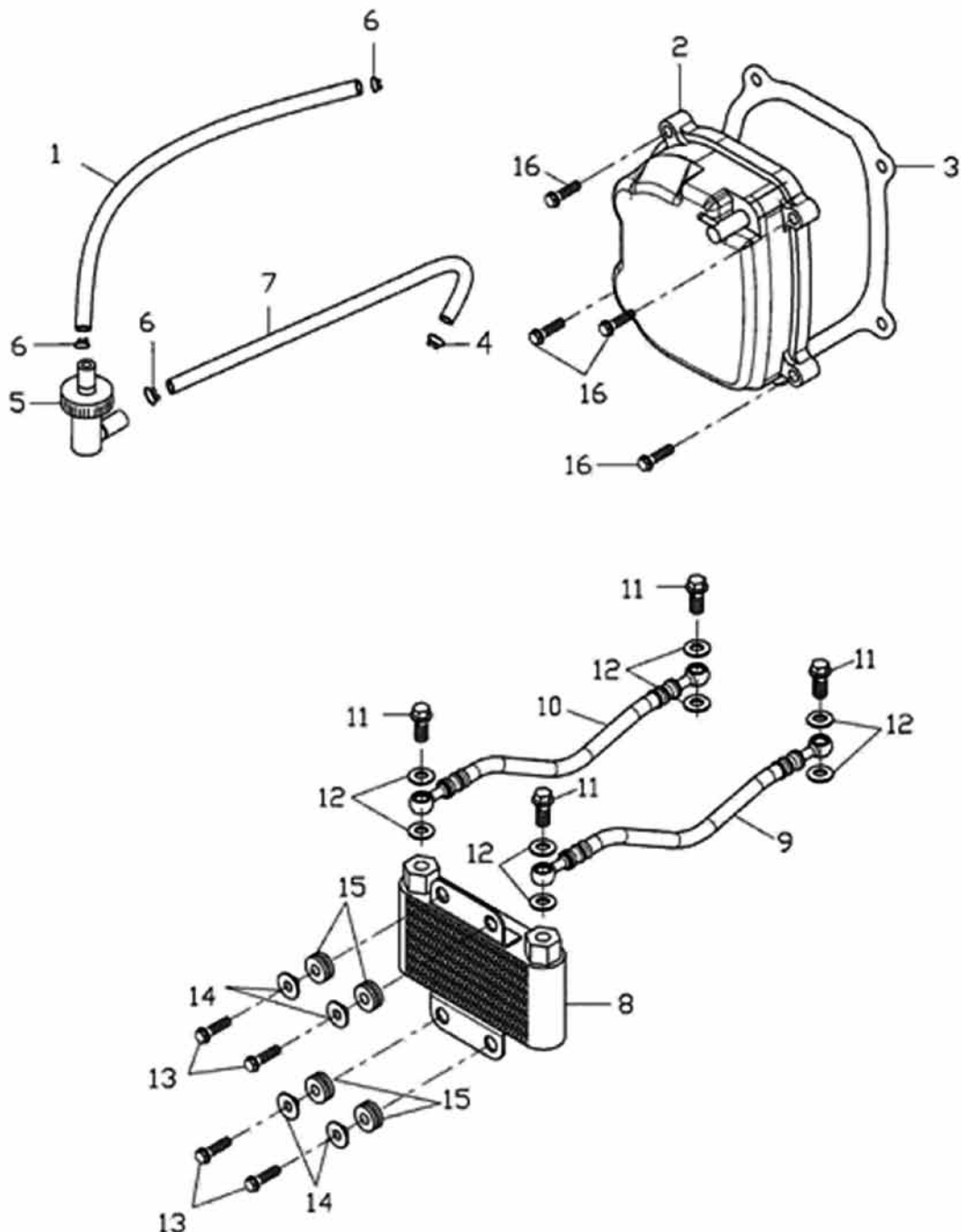
Lüftung . . . . .	3
Ventildeckel und Ölkühler . . . . .	4
Zylinderkopf und Ansaugstutzen . . . . .	5
Nockenwelle und Ventile . . . . .	6
Steuerkette und Zylinderkopf . . . . .	7
Rechter Gehäusedeckel . . . . .	8
Generator . . . . .	9
Ölpumpe . . . . .	10
Startermotor und Starterfreilauf . . . . .	11
Variomatikabdeckung . . . . .	12
Variomatik . . . . .	13
Wandler und Keilriemen . . . . .	14
Getriebe . . . . .	16
Kurbelgehäuse . . . . .	18
Kurbelwelle und Kolben . . . . .	19
Luftfilter . . . . .	20
Vergaser und Auspuff . . . . .	21
Schaltung . . . . .	23

# Lüftung



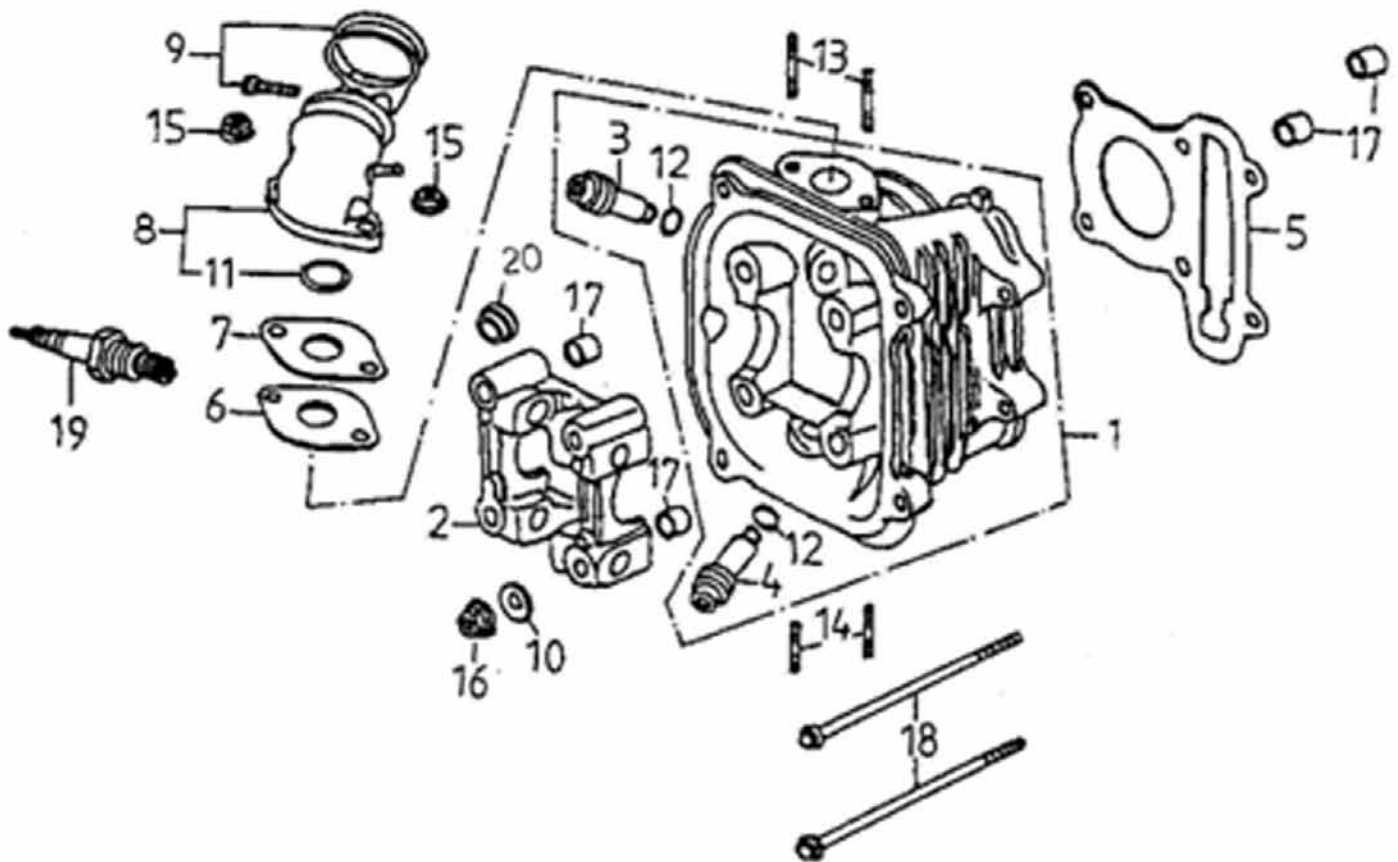
Position	Artikel Nummer	Anzahl	Beschreibung	Anmerkung
1	11384-120-000	1	Entlüfterschlauch Halteklammer	
2	19610-120-000	1	Generator Abdeckung	
3	19613-120-000	1	Starterkabel Halteklammer	
4	19615-120-000	1	Vergaserkühlschlauch	
5	19621-120-000	1	Abdeckung A	
6	19625-120-000	1	Dichtung für Abdeckung A	
7	19623-120-000	1	Abdeckung B	
8	19632-120-000	1	Halteklammer für Zündkabel	
9	19635-120-000	1	Dichtung für Abdeckung B	
10	17529-120-000	1	Gummiverschluss	
11	93904-05016	7	Schneidschraube	5*16
12	96000-06025-08	3	Schraube mit Scheibe	6*25
13	11351-120-000	1	Halteklammer für Vergaserablaufschauch	
14	19624-120-000	1	Abdeckung B Kpl.	
15	19626-120-000	1	Abdeckung A Kpl.	
16	19611-120-000	1	Generator Abdeckung Kpl.	
17	19612-197-000	1	Generator Abdeckung	

# Ventildeckel und Ölkühler



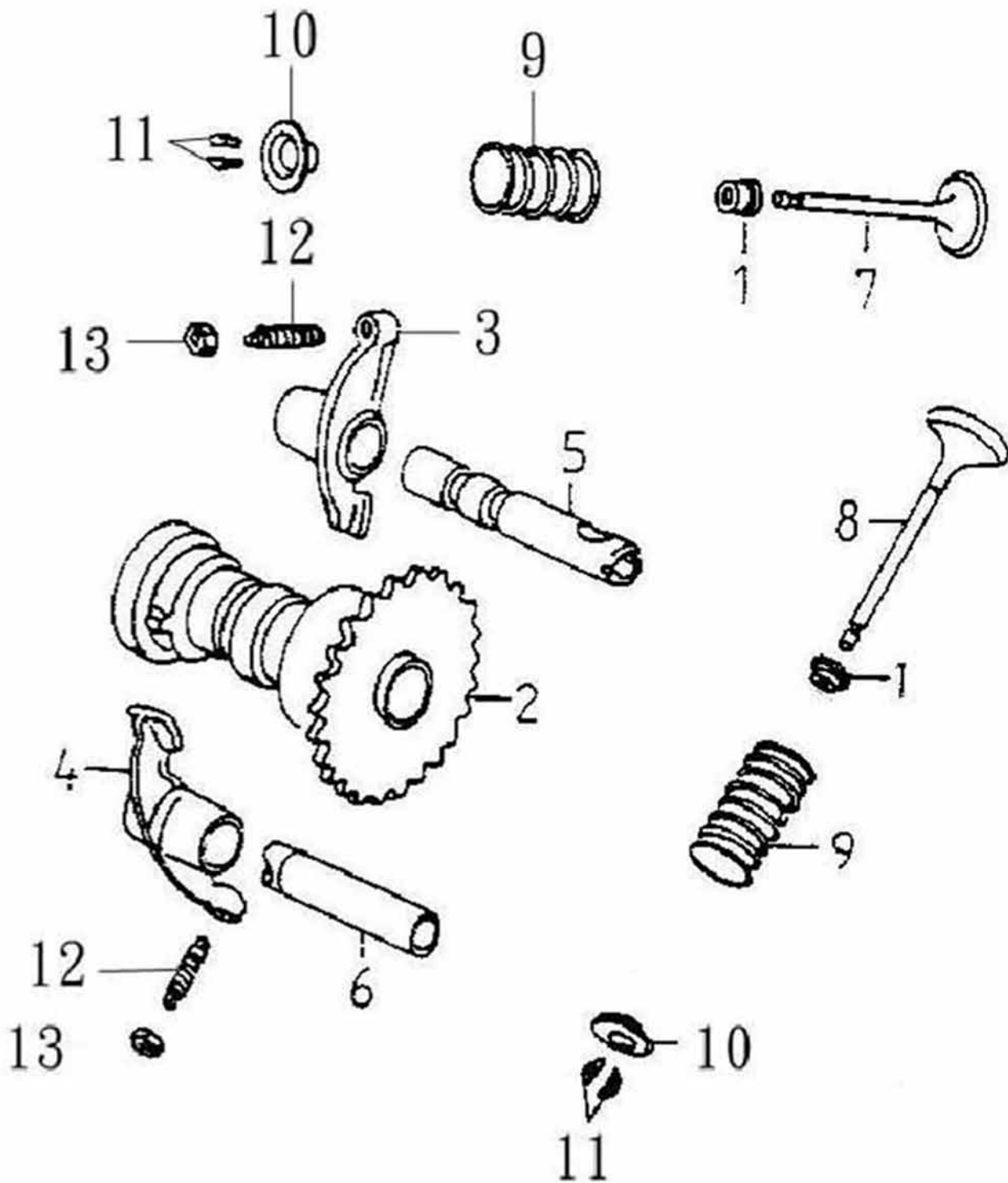
Position	Artikel Nummer	Anzahl	Beschreibung	Anmerkung
1	11211-197-000	1	Entlüfterschlauch	
2	12310-197-000	1	Ventildeckel Kpl.	
3	12391-197-000	1	Ventildeckeldichtung	
4	94510-09000	1	Schelle	9*1
5	17196-128-000	1	Entlüfterventil	
6	94510-12000	1	Schelle	12mm
7	11212-197-000	1	Entlüfterschlauch A	
8	17600-197-000	1	Ölkühler	
9	17602-197-000	1	Ölschlauch Links	
10	17603-197-000	1	Ölschlauch Rechts	
11	45456-197-000	4	Hohlschraube	12*28
12	94104-2012010	8	Dichtscheibe	20*12.5*1
13	96000-06016-08	4	Schraube mit Scheibe	6*16
14	17601-197-000	4	Buchse Für Ölkühler	
15	17604-197-000	4	Gummidurchführung	
16	96000-06025-08	4	Schraube mit Scheibe	6*25

# Zylinderkopf und Ansaugstutzen



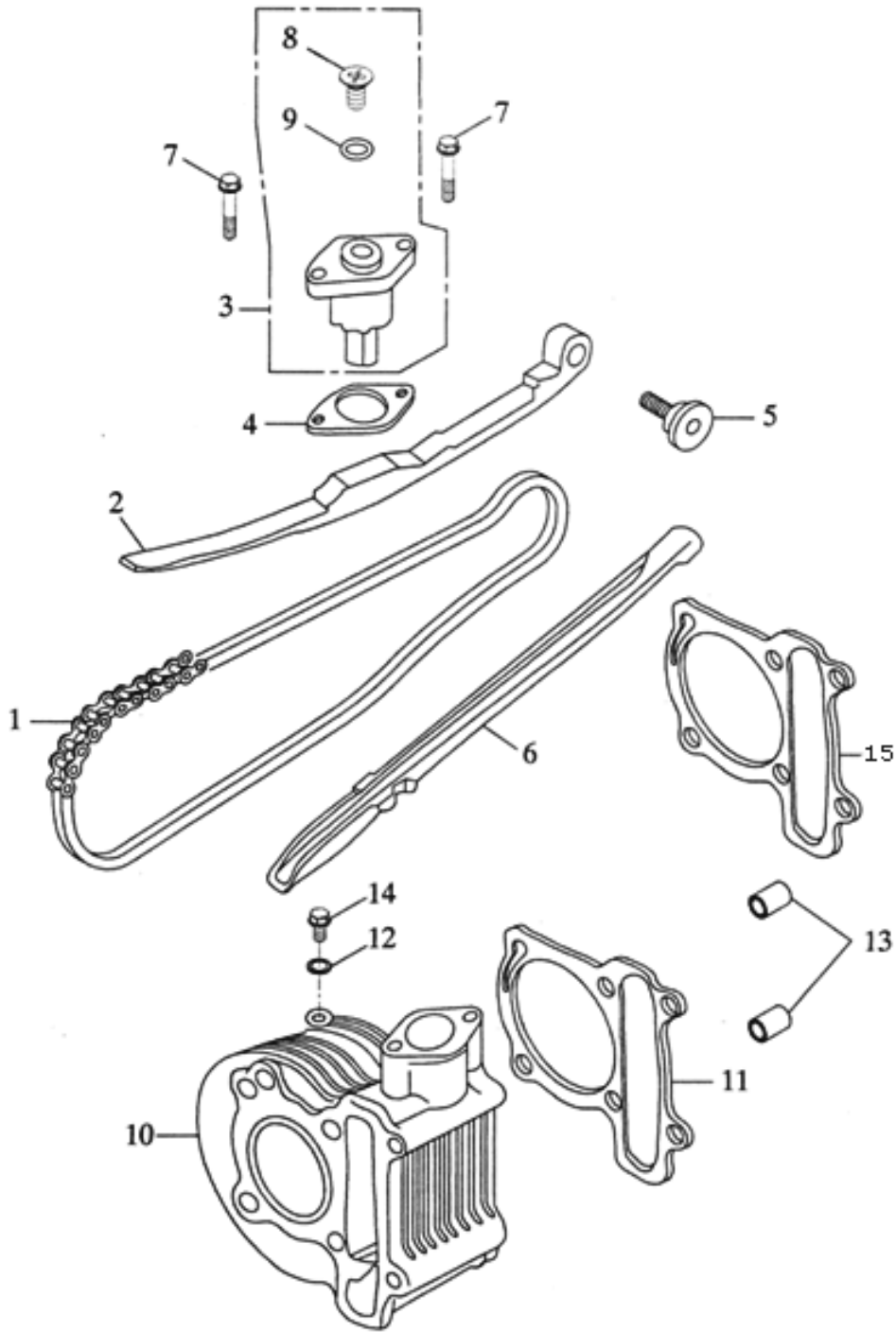
Position	Artikel Nummer	Anzahl	Beschreibung	Anmerkung
1	12201-197-000	1	Zylinderkopf	
2	12211-197-000	1	Nockenwellenhalter	
3	12204-197-000	2	Einlassventilführung	
4	12206-197-000	2	Auslassventilführung	
5	12251-197-000	1	Zylinderkopfdichtung	
6	16229-120-000	1	Dichtung	
7	16213-120-000	1	Vergaserisolierung	
8	17100-120-000	1	Ansaugstutzen	
9	14111-120-000	1	Schelle	
10	94101-0818023	4	Scheibe	8*18*2.3
11	91327-120-000	1	O-Ring	27*2
12	91309-197-00A	4	O-Ring	
13	91001-06028	2	Stehbolzen	6*28
14	91001-06062	2	Stehbolzen	6*62
15	94050-06000	2	Mutter mit Scheibe	6mm
16	94050-08000	4	Mutter mit Scheibe	8mm
17	94301-10140	4	Führungsbuchse	8*10*14
18	96000-06100-08	2	Schraube mit Scheibe	6*100
19	98076-179-000	1	Zündkerze	CR8E
20	96503-197-001	1	Gummidichtung	

# Nockenwelle und Ventile



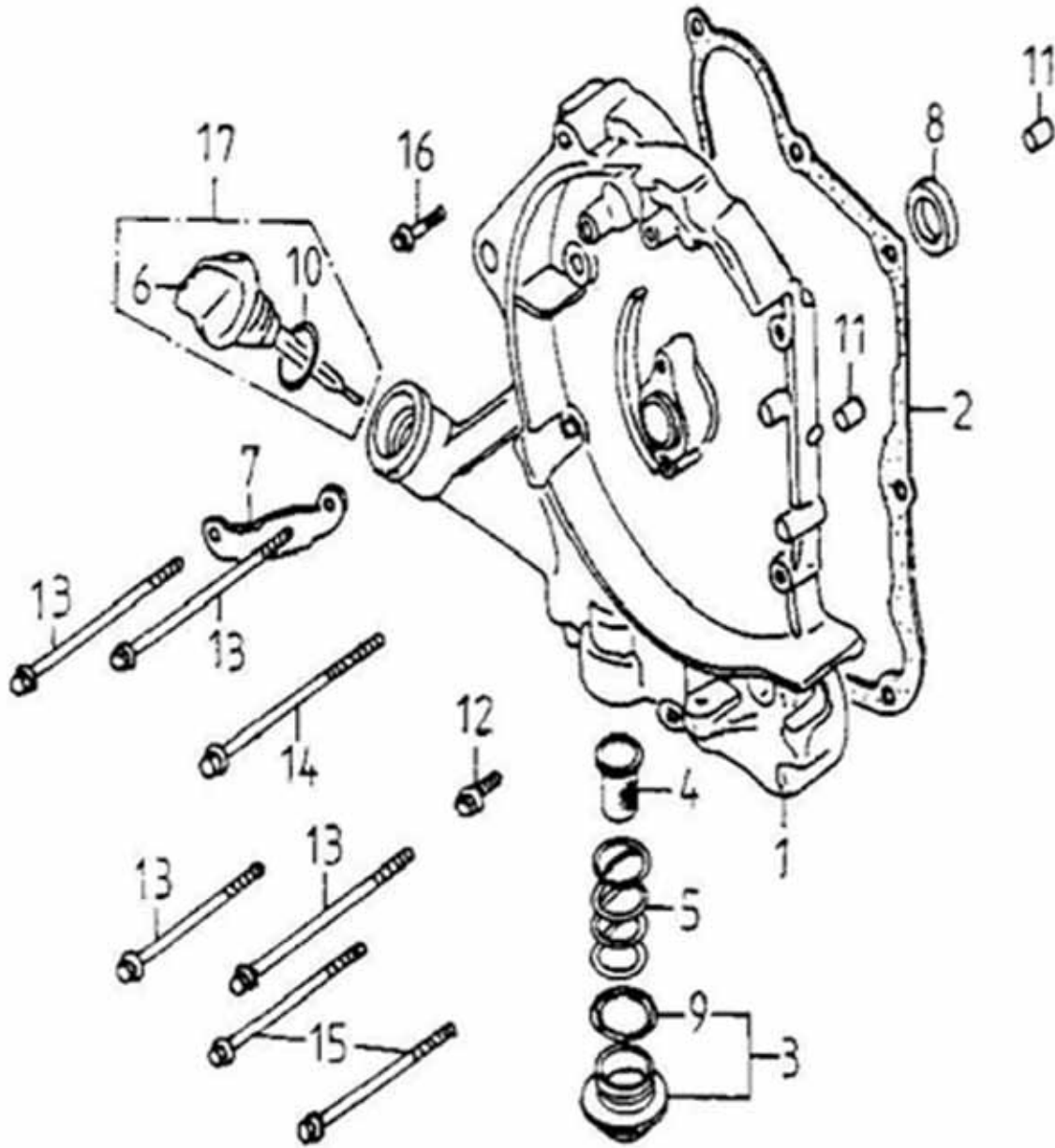
Position	Artikel Nummer	Anzahl	Beschreibung	Anmerkung
1	12209-120-000	4	Ventilschaftdichtung	
2	14400-197-000	1	Nockenwelle Kpl.	
3	14431-197-000	1	Kipphebel Einlass	
4	14432-197-000	1	Kipphebel Auslass	
5	14452-197-000	1	Kipphebelwelle Einlass	
6	14453-197-000	1	Kipphebelwelle Auslass	
7	14711-197-000	2	Einlassventil	
8	14721-197-000	2	Auslassventil	
9	14751-197-000	4	Äußere Ventildfeder	
10	14771-197-000	4	Ventilfederteller	
11	14781-120-000	8	Ventilkeil	
12	90012-120-000	4	Einstellschraube	
13	90206-120-000	4	Kontermutter	

# Steuerkette und Zylinderkopf



Position	Artikel Nummer	Anzahl	Beschreibung	Anmerkung
1	14401-197-000	1	Steuerkette	94E
2	14550-120-000	1	Kettenspannschiene	
3	14521-120-000	1	Kettenspanner	
4	14523-120-000	1	Dichtung für Kettenspanner	
5	14535-120-000	1	Schraube für Spannschiene	
6	14500-120-000	1	Kettenführung	
7	96000-06022-08	2	Schraube mit Scheibe	6*22
8	93000-06006	1	Kreuzschraube	6*6
9	91309-120-000	1	O-Ring	9.5*1.5
10	12101-197-000	1	Zylinder	
11	12191-197-000	1	Zylinderfußdichtung	t=0.5
12	94101-0612010	1	Dichtscheibe	6.5*12*1
13	94301-10160	2	Führungsbuchse	10*16
14	96000-06012-10	1	Schraube mit Scheibe	6*12
15	12191-197-00A	1	Zylinderfußdichtung	t=0.8

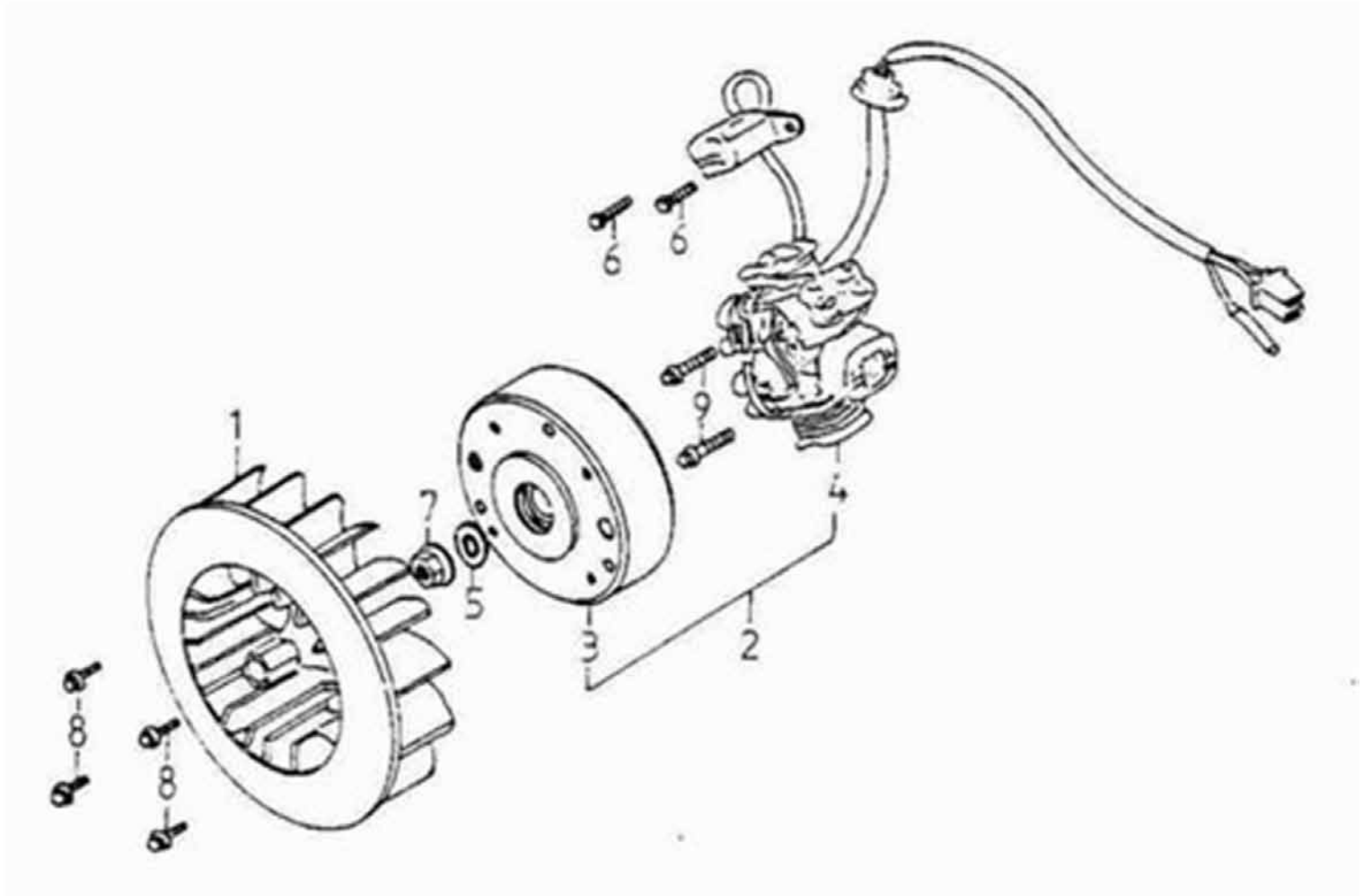
# Rechter Gehäusedeckel



Position	Artikel Nummer	Anzahl	Beschreibung	Anmerkung
1	11330-121-000	1	Rechter Gehäusedeckel	
2	11393-120-000	1	Dichtung für Rechten Gehäusedeckel	
3	12361-120-000	1	Ablaßschraube Kpl.	
4	15421-120-000	1	Ölfilternetz	
5	15426-120-000	1	Ölfilterfeder	
6	15650-120-000	1	Ölpeilstab	
7	32961-120-000	1	Klammer für Generatorkabel	
8	96500-19305	1	Simmerring	19.8*30*5
9	91330-120-000	1	O-Ring	30.8mm
10	91318-108-000	1	O-Ring	18*3
11	94301-08140	2	Führungsbuchse	6.3*8*14
12	96000-06032-08	1	Schraube mit Scheibe	6*32
13	96000-06095-08	4	Schraube mit Scheibe	6*95
14	96000-06100-08	1	Schraube mit Scheibe	6*100
15	96000-06110-08	2	Schraube mit Scheibe	6*110
16	96000-06040-08	1	Schraube mit Scheibe	6*40
17	1565A-120-000	1	Ölpeilstab Kpl.	

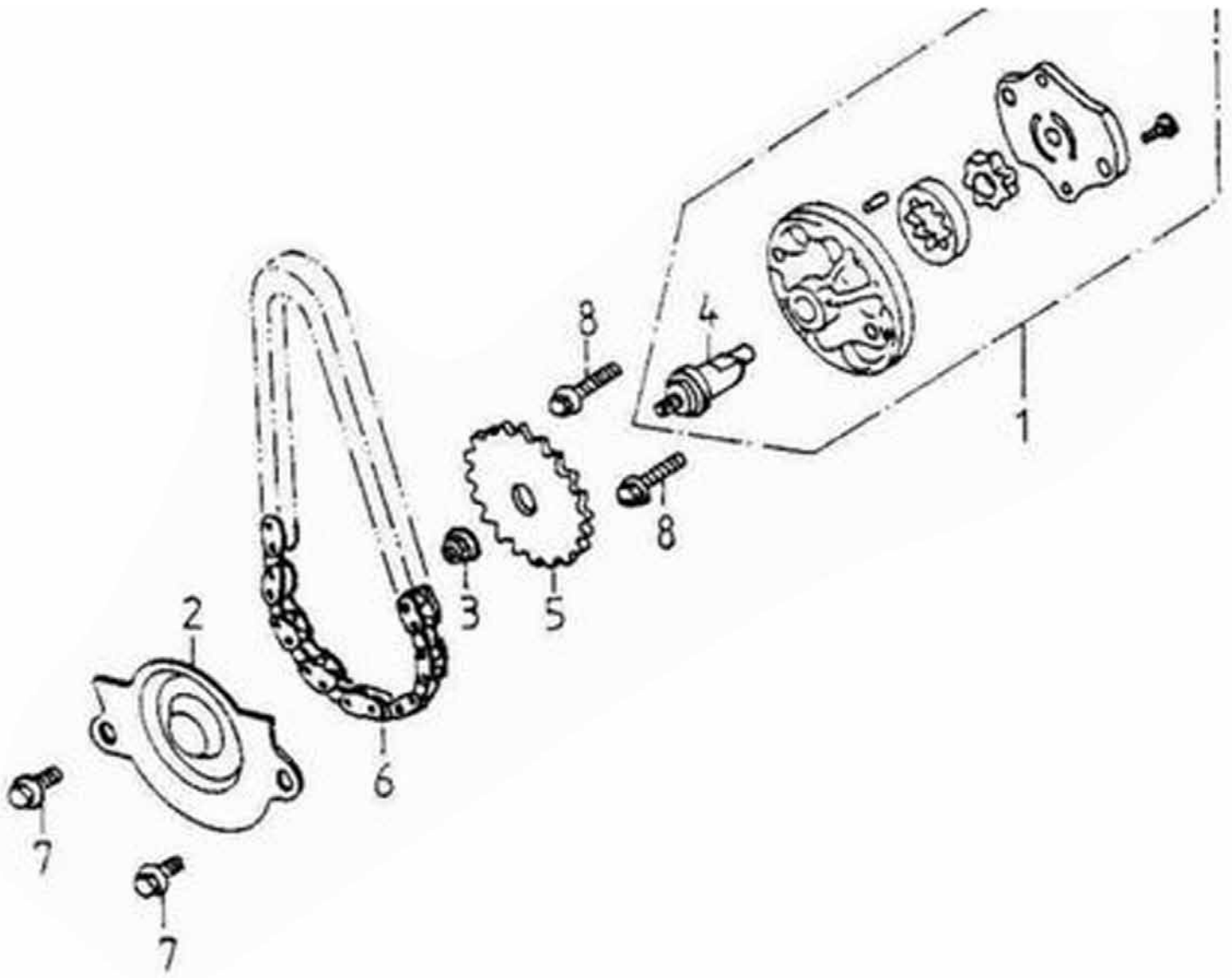


# Generator



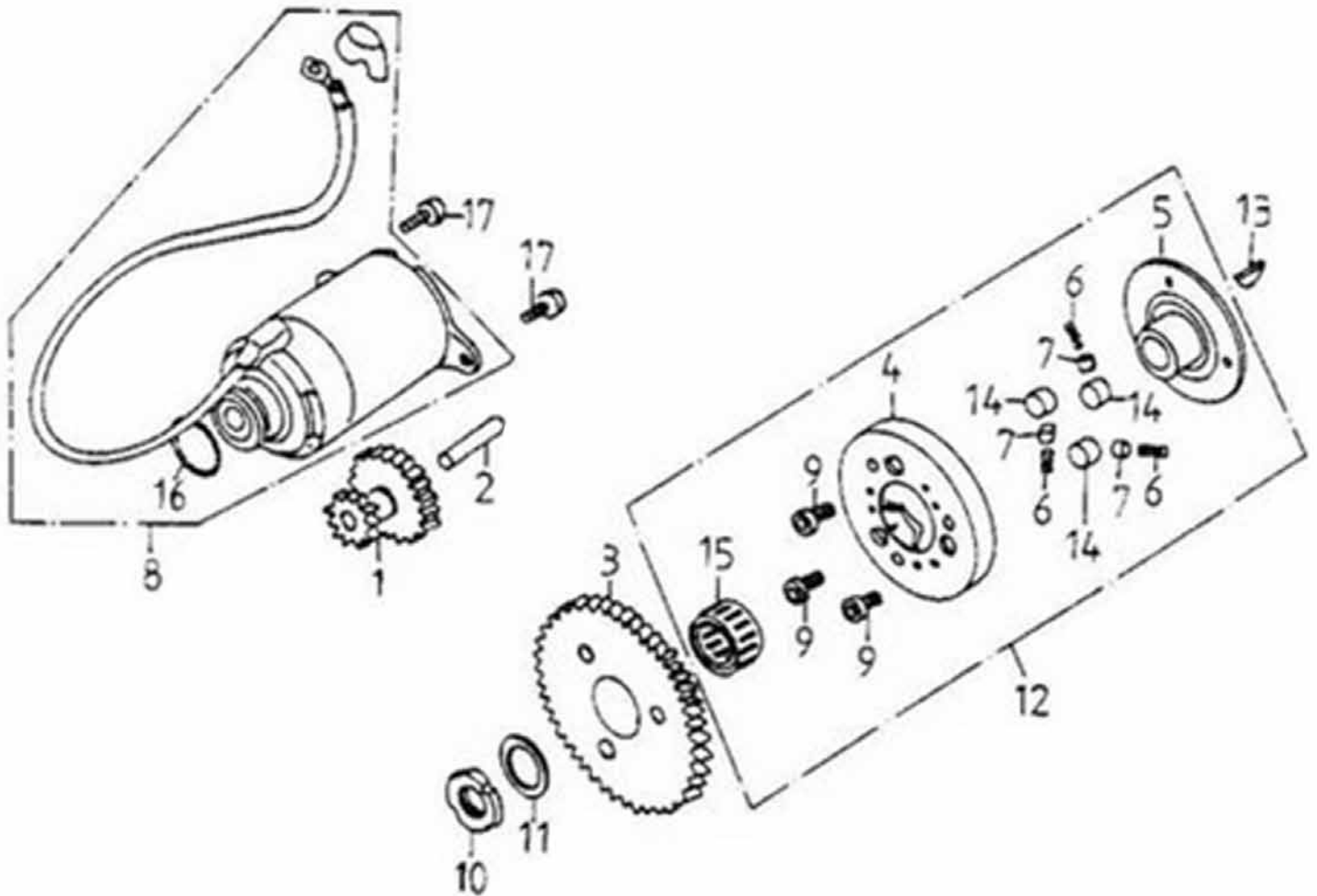
Position	Artikel Nummer	Anzahl	Beschreibung	Anmerkung
1	19510-120-000	1	Lüfter	
2	31100-120-000	1	Generator Kpl.	
3	31110-120-000	1	Polrad	
4	31120-120-000	1	Stator Kpl.	
5	94101-1225023	1	Scheibe	12*25*2.3
6	92000-05012	2	Schraube	5*12
7	94050-12000	1	Mutter mit Scheibe	12mm
8	96000-06018-08	4	Schraube mit Scheibe	6*18
9	96000-06020-08	2	Schraube mit Scheibe	6*20

# Ölpumpe



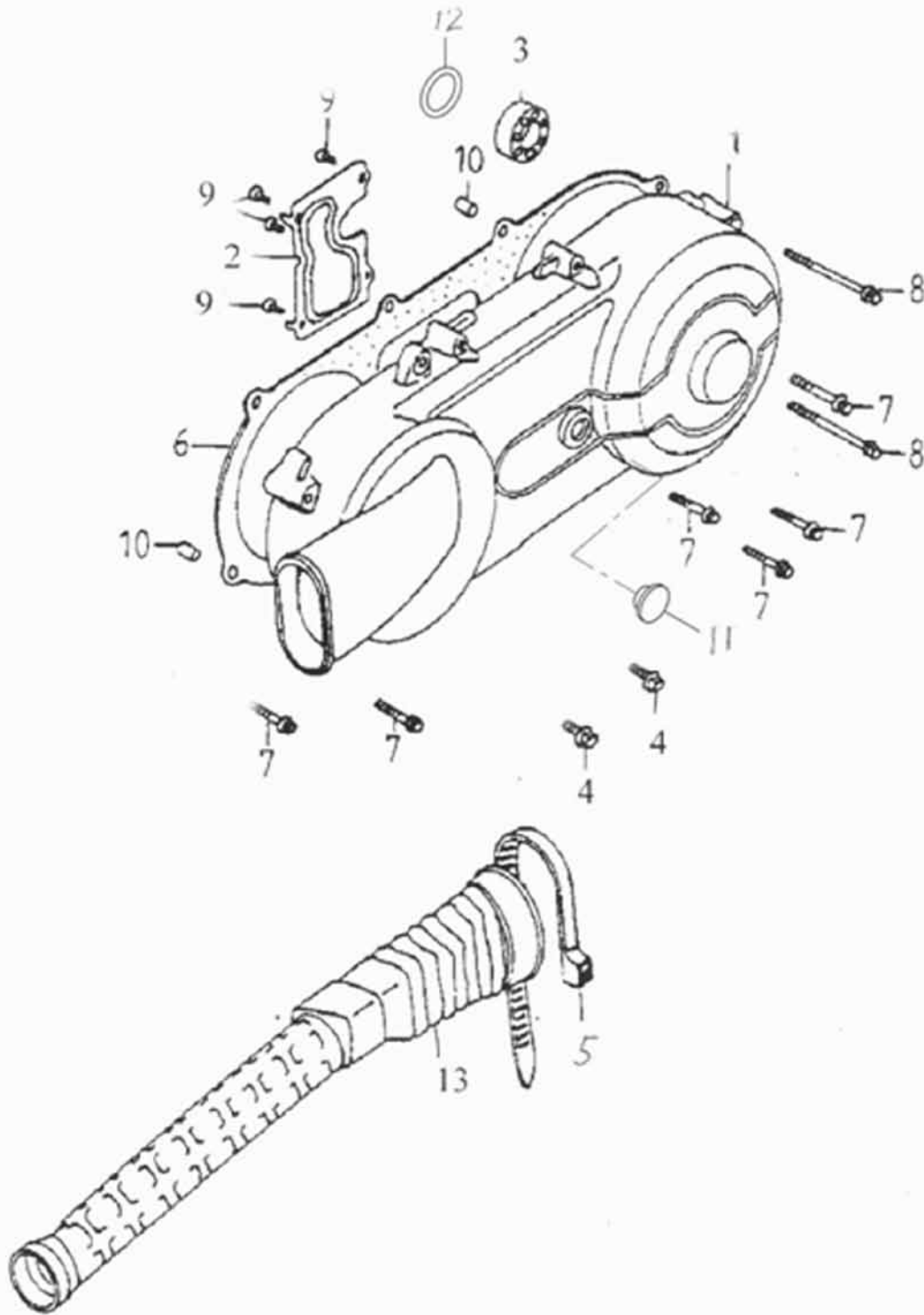
Position	Artikel Nummer	Anzahl	Beschreibung	Anmerkung
1	15100-197-000	1	Ölpumpe Kpl.	
2	15711-120-000	1	Ölabscheider	
3	94050-06000	1	Mutter mit Scheibe	6mm
4	15131-120-000	1	Ölpumpenwelle	
5	15150-120-000	1	Ölpumpenantriebszahnrad	
6	15141-120-000	1	Ölpumpenkette	
7	96000-06012-08	2	Schraube mit Scheibe	6*12
8	93902-06030	2	Kreuzschraube	6*30

# Startermotor und Starterfreilauf



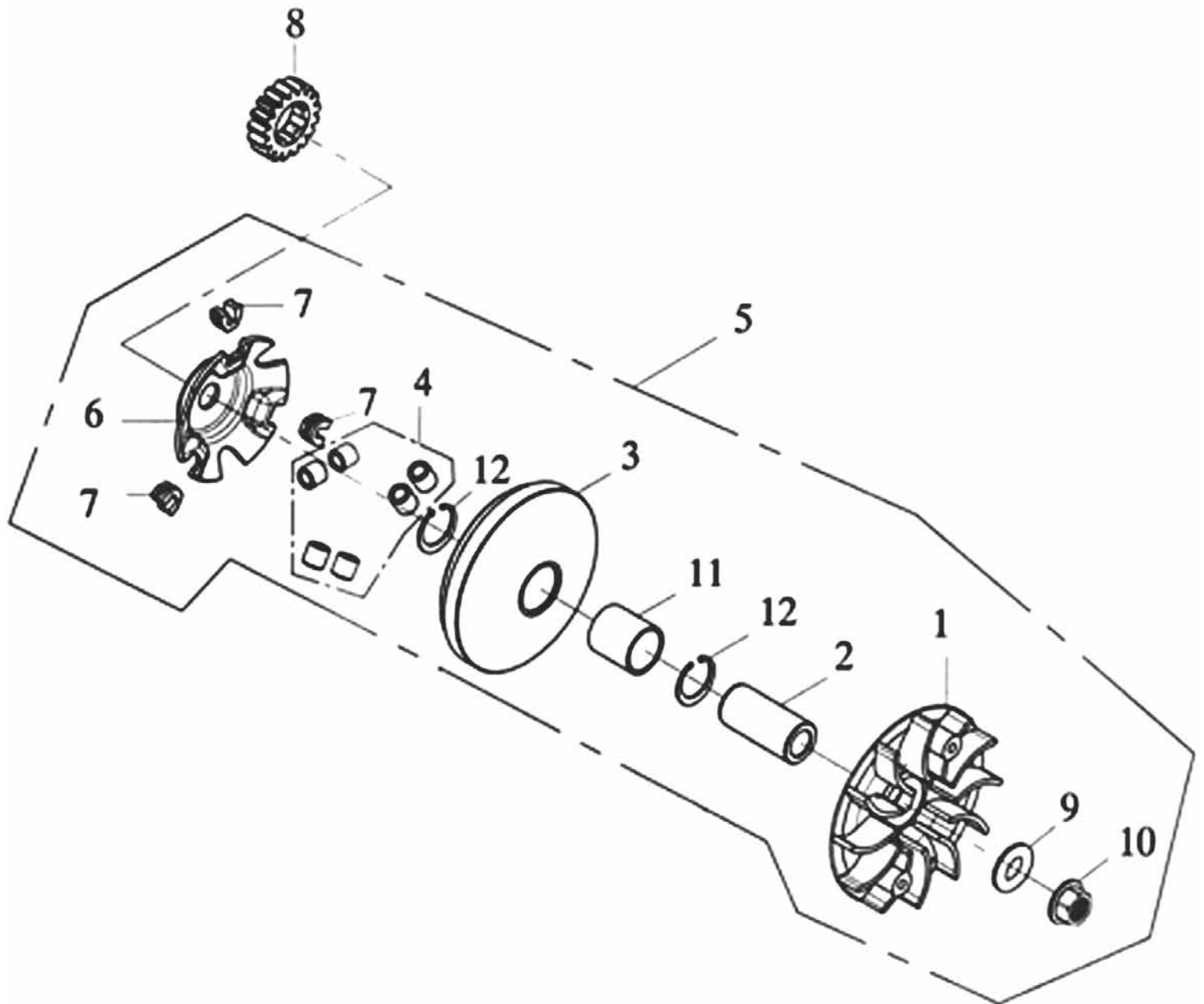
Position	Artikel Nummer	Anzahl	Beschreibung	Anmerkung
1	28422-120-000	1	Starterzahnrad	
2	96300-100460	1	Welle für Starterzahnrad	
3	28220-120-000	1	Zahnrad für Starterfreilauf	
4	28120-120-000	1	Freilaufabdeckung	
5	28125-120-000	1	Starterfreilaufnabe	
6	28413-120-000	3	Feder	
7	28412-120-000	3	Rollenaufnahme	
8	31200-197-000	1	Startermotor Kpl.	
9	91000-06012	3	Inbusschraube	6*12
10	94071-22000	1	Verschlussmutter	22mm
11	94101-2231025	1	Scheibe	22*31*2.5
12	28410-120-000	1	Starterfreilauf Kpl.	
13	90471-101-000	1	Halbmondkeil	25*4*14
14	28411-120-000	3	Starterfreilaufrolle	10*10
15	96200-283217	1	Nadellager	28*32*17
16	91324-120-000	1	O-Ring	24.4*3.1
17	96000-06016-08	2	Schraube	6*16

# Variomatikabdeckung



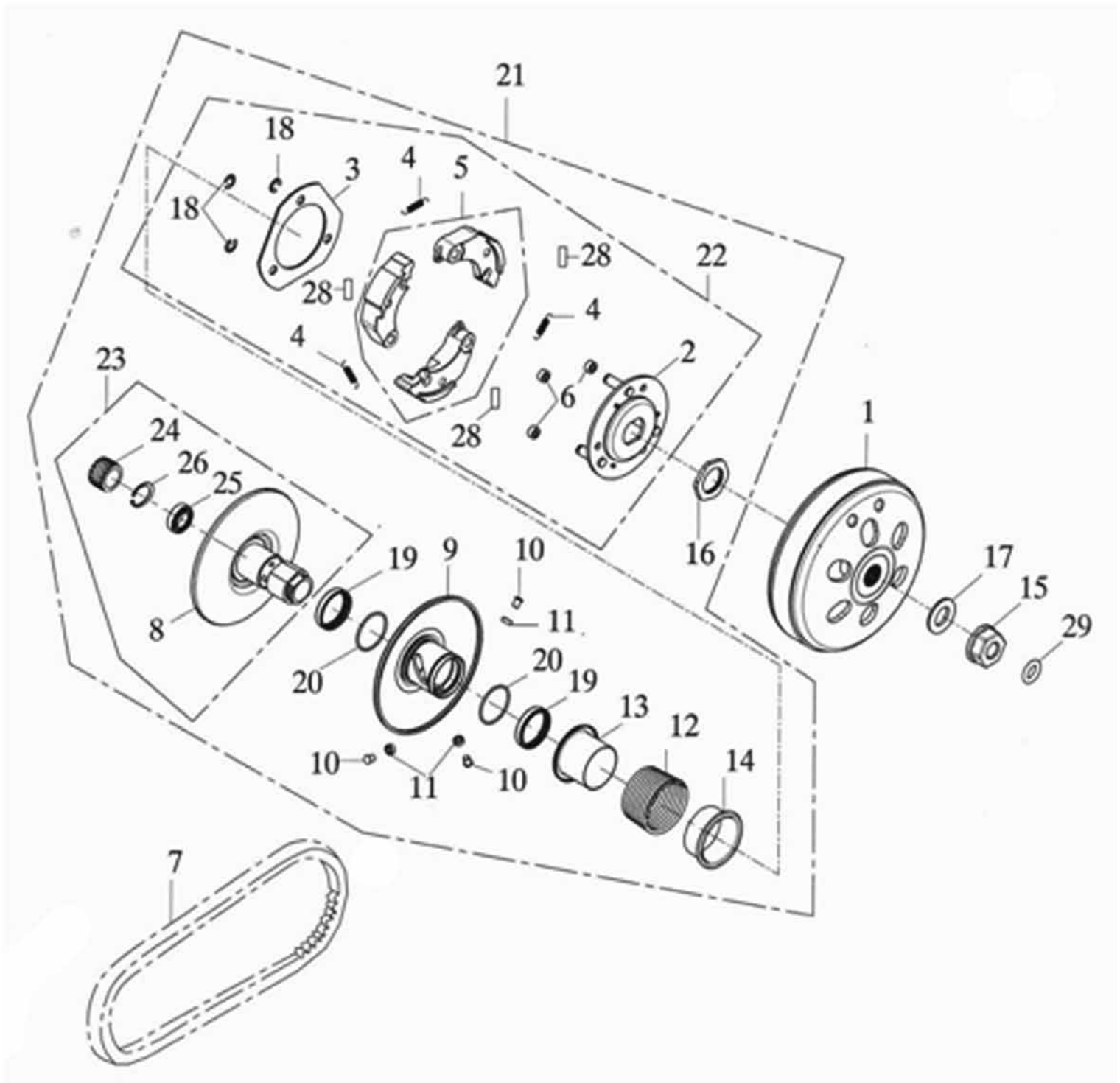
Position	Artikel Nummer	Anzahl	Beschreibung	Anmerkung
1	11341-121-000	1	Variomatikabdeckung	
2	11342-120-000	1	Abdeckplatte für Variomatik	
3	96100-6200Z	1	Kugellager	6200Z
4	96000-06012	2	Schraube mit Scheibe	6*12
5	90669-101-00B	1	Kabelband	7.5*250m/m
6	11359-121-000	1	Dichtung für Variomatikabdeckung	
7	96000-06040-08	6	Schraube mit Scheibe	6*40
8	96000-06065-08	2	Schraube mit Scheibe	6*65
9	93905-04008	4	Schneidschraube	4*8
10	94301-08140	2	Führungsbuchse	6.3*8*14
11	11349-197-000	1	Gummikappe	
12	91310-107-000	1	O-Ring	10*5.25
13	11345-120-000	1	Luftschlauch	

# Variomatik



Position	Artikel Nummer	Anzahl	Beschreibung	Anmerkung
1	22102-120-000	1	Starre Riemenscheibe	
2	96401-172451	1	Buchse	17*24*51.8
3	22110-120-000	1	Bewegliche Riemenscheibe	
4	22121-197-000	6	Gewichtsrolle	16G
5	22103-197-000	1	Bewegliche Riemenscheibe Kpl.	
6	22131-197-000	1	Steigscheibe	
7	22132-120-000	3	Gleitstück	
8	28211-120-000	1	Kickstarter Zahnrad	20T
9	94101-1222015	1	Scheibe	12*22*1.5
10	94050-12000	1	Mutter mit Scheibe	12mm
11	96401-242830	1	Buchse	24*28*30
12	94512-2800R	2	Sicherungsring	RTW-28

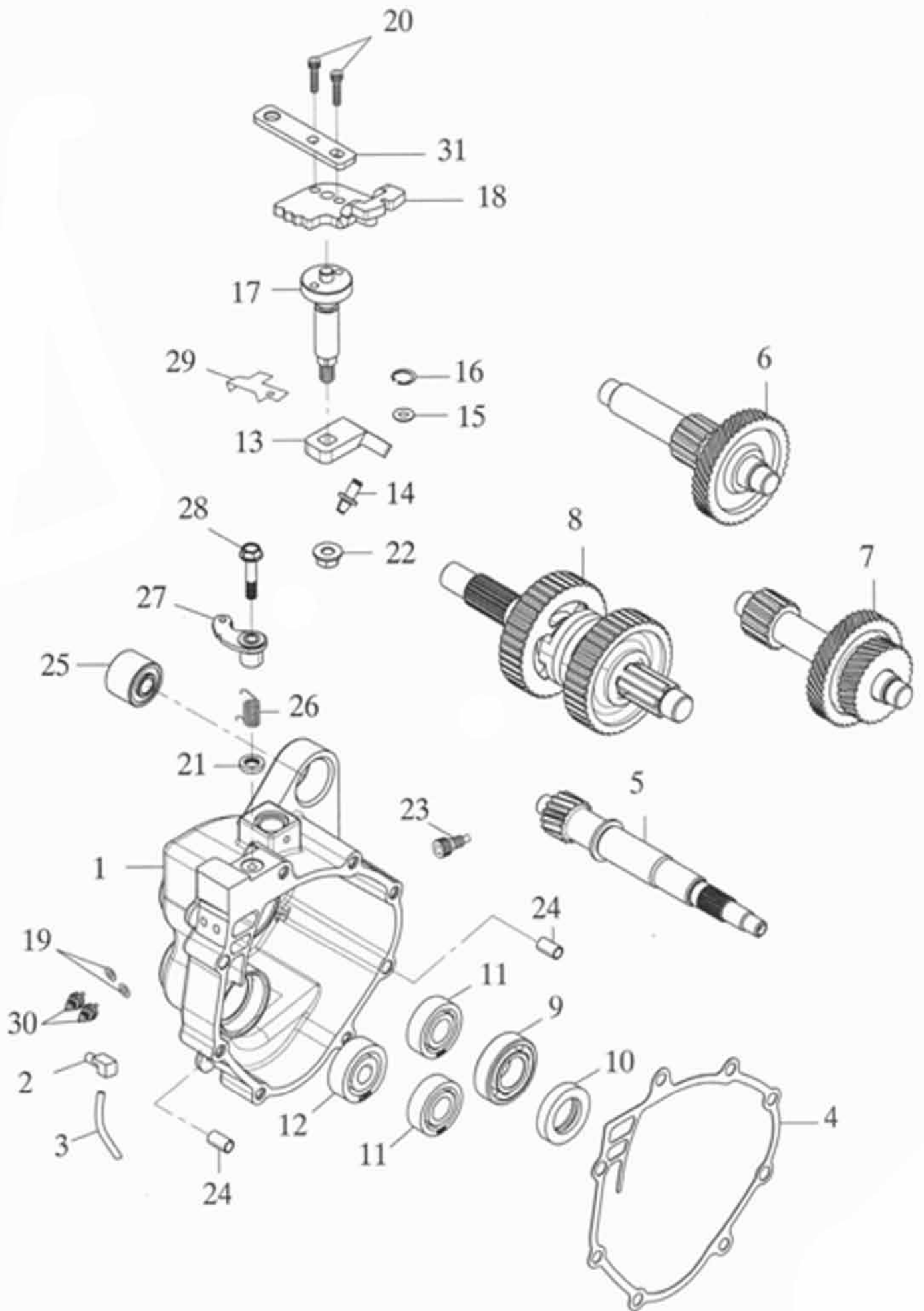
# Wandler und Keilriemen



# Wandler und Keilriemen

Position	Artikel Nummer	Anzahl	Beschreibung	Anmerkung
1	22100-120-000	1	Kupplungsglocke	
2	22350-120-000	1	Kupplungsträger	
3	22351-120-000	1	Verschlussplatte	
4	22401-197-000	3	Feder für Kupplung	
5	22535-197-00A	3	Kupplungsbelag	
6	22804-120-000	3	Kupplungsdämpfer	
7	23100-120-000	1	Keilriemen	743*20*30
8	23210-120-000	1	Starre Riemenscheibe	
9	23220-120-000	1	Bewegliche Riemenscheibe	
10	23225-120-000	3	Führungsstift	
11	23226-120-000	3	Führungsstift	
12	23233-197-00A	1	Druckfeder	
13	23237-120-000	1	Federsitz	
14	23238-120-000	1	Federsitz	
15	90201-120-000	1	Mutter mit Scheibe	12mm
16	90202-120-000	1	Mutter	28mm
17	94101-1229025	1	Scheibe	12*29*2.5
18	94511-0700E	3	Sicherungsring	ETW-7
19	96500-34414	2	Simmerring	34*41*4
20	91336-104-000	2	O-Ring	36*2
21	22000-197-00A	1	Wandler Kpl.	66km
22	22001-197-00A	1	Kupplung Kpl.	
23	23200-120-000	1	Starre Riemenscheibe Kpl.	
24	96200-202918	1	Nadellager	20*29*18
25	96100-6902U	1	Kugellager	6902U
26	94512-280IR	1	Sicherungsring	IRTW-28
28	22540-197-000	3	Bremsplättchen	
29	91309-197-000	1	O-Ring	9*4

# Getriebe

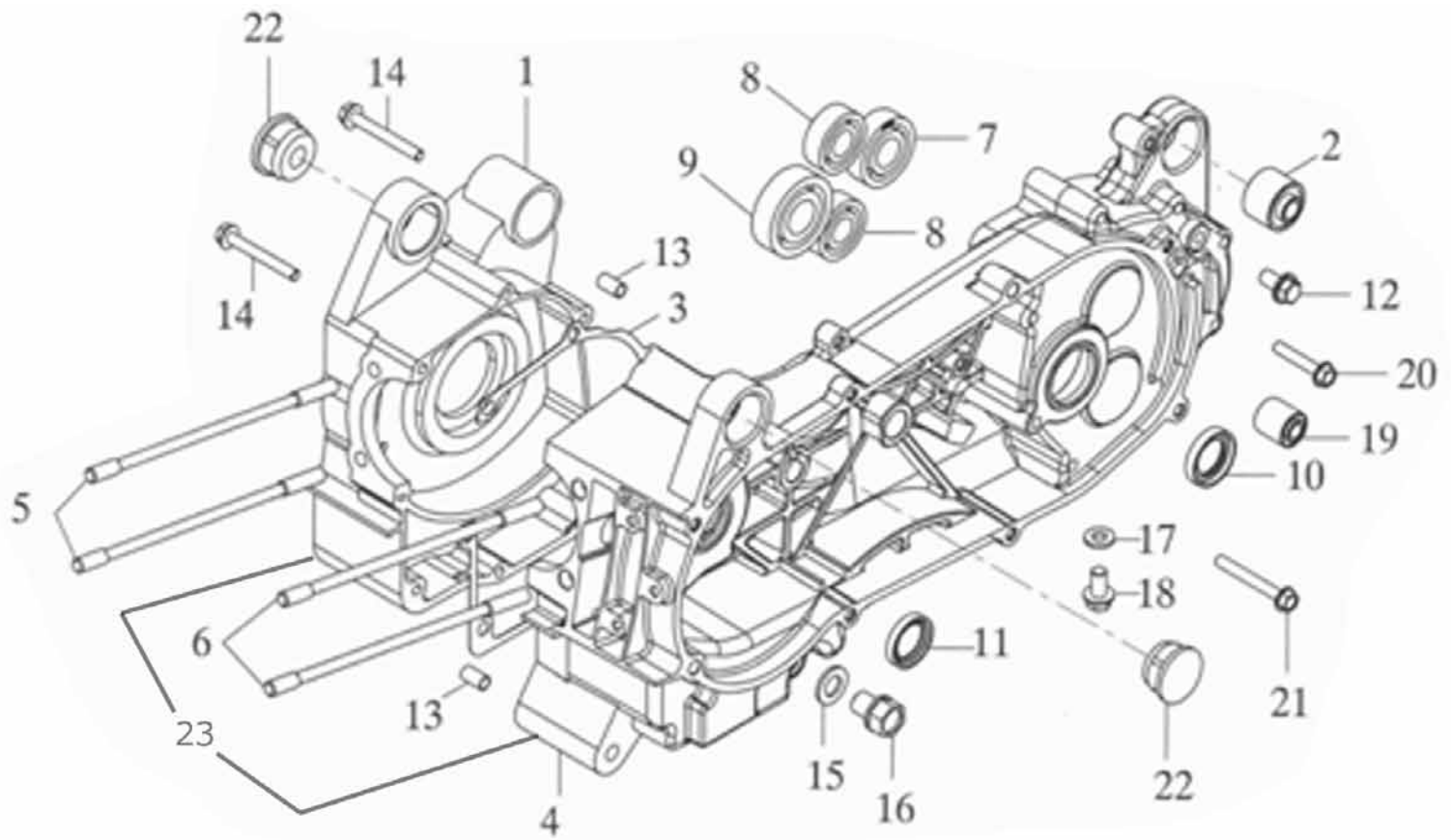




# Getriebe

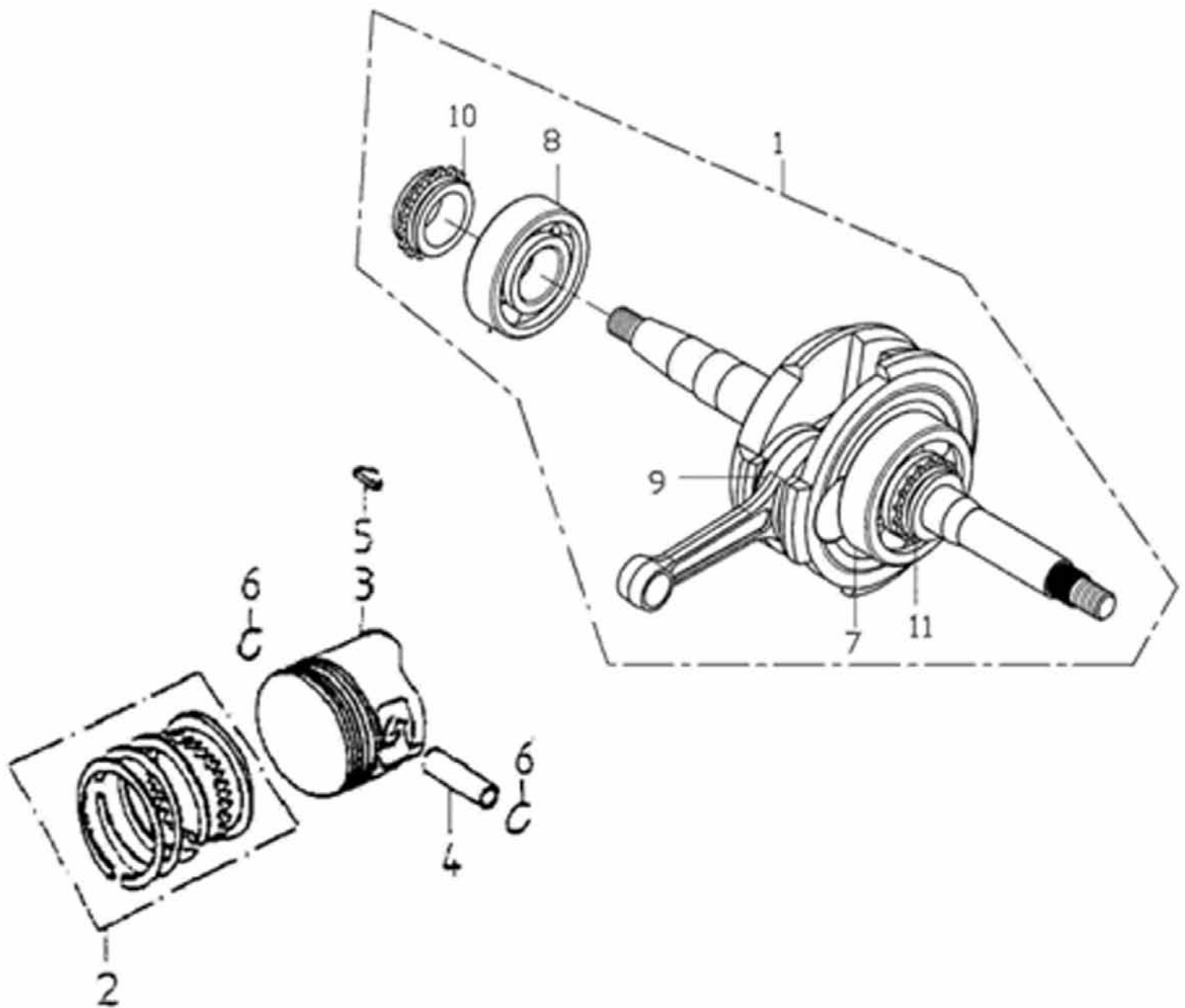
Position	Artikel Nummer	Anzahl	Beschreibung	Anmerkung
1	21301-197-001	1	Getriebegehäuse	
2	16610-104-000	1	Kopfstück für Entlüfterschlauch	
3	16615-104-000	1	Entlüfterschlauch	
4	21395-183-000	1	Dichtung für Getriebegehäuse	
5	23411-197-000	1	Antriebswelle	
6	23440-183-00A	1	Rückwärtsgangzahnrad Kpl.	
7	23420-197-000	1	Zahnrad Kpl.	
8	23430-197-001	1	Abtriebswelle Kpl.	
9	96100-6005ZZ	1	Kugellager	6005 ZZ
10	96500-30477	1	Simmerring	30*47*7
11	96100-62020	2	Kugellager	6202
12	96100-TMB301	1	Kugellager	TMB301
13	24231-183-000	1	Schaltgabel	
14	24232-183-000	1	Schaltgabelführung	
15	94101-0612010	1	Dichtscheibe	6.5*12*1
16	94511-0500E	1	Sicherungsring	ETW-5
17	24631-183-000	1	Welle für Schaltgabel	
18	24630-197-002	1	Schaltarm	
19	94103-1115013	1	Dichtring	10.5*15*1.3
20	91000-06010	2	Inbusschraube	6*20
21	96500-14203	1	Simmerring	
22	90350-08000	0	Sicherheitsmutter	8mm
23	24632-183-000	1	Aretierschraube	
24	94301-08140	2	Führungsbuchse	6.3*8*14
25	96400-102820	1	Gummibuchse	10*28*22
26	24432-193-000	1	Feder für Rückwärtsgangsperr	
27	24431-193-001	1	Rückwärtsgangsperr	
28	96000-06030-10B	1	Schraube mit Scheibe	6*65
29	35753-183-000	1	Schalter Auslöseplatte	
30	35750-169-000	2	Schalter	

# Kurbelgehäuse



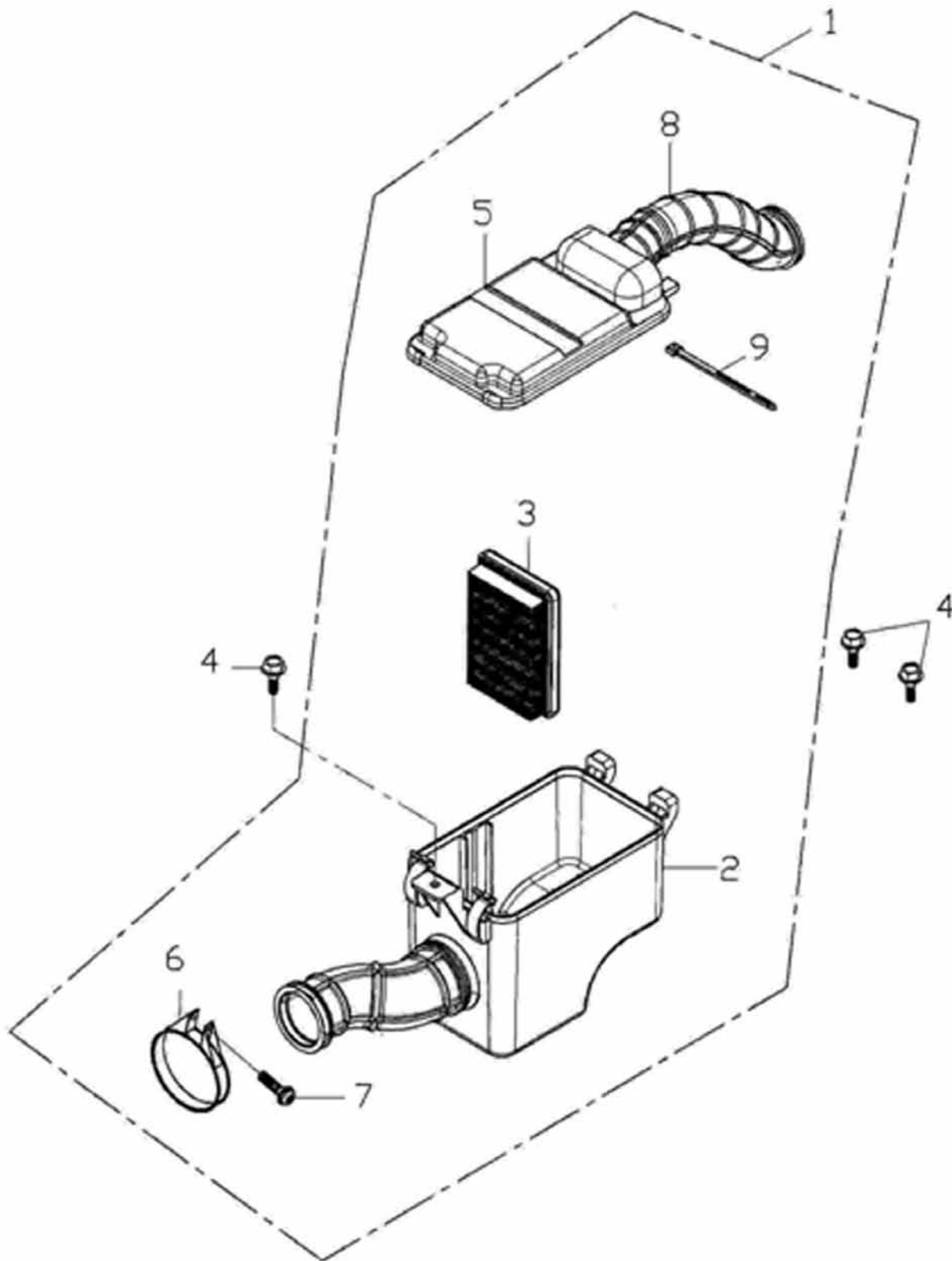
Position	Artikel Nummer	Anzahl	Beschreibung	Anmerkung
1	11101-197-000	1	Rechtes Kurbelgehäuse	
2	96400-102820	1	Gummibuchse	10*28*22
3	11191-120-000	1	Dichtung für Kurbelgehäuse	
4	11201-197-000	1	Linkes Kurbelgehäuse	
5	91001-08204	2	Stehbolzen	8*204
6	91001-08213	2	Stehbolzen	8*213
7	96100-62030	1	Kugellager	6203
8	96100-62020	2	Kugellager	6202
9	96100-62040	1	Kugellager	6204C3
10	96500-20326	1	Simmerring	20*32*6
11	96500-19305	1	Simmerring	19.8*30*5
12	96000-08012-12B	1	Schraube mit Scheibe	8*12
13	94301-08140	2	Führungsbuchse	6.3*8*14
14	96000-06050-8B	2	Schraube mit Scheibe	6*50
15	94104-1221320	1	Dichtscheibe	12*21.3*2
16	96000-12015-14	1	Ablaßschraube	12*15
17	94104-0816020	1	Dichtscheibe	8*16*2
18	96000-08012-10	1	Ablaßschraube	8*12
19	96400-082024	1	Gummibuchse	8*20*24
20	96000-06065-10B	4	Schraube mit Scheibe	6*65
21	96000-06070-10B	3	Schraube mit Scheibe	6*70
22	96421-197-000	2	Gummikappe	
23	11100-197-000	1	Rechtes / Linkes Kurbelgehäuse	

# Kurbelwelle und Kolben



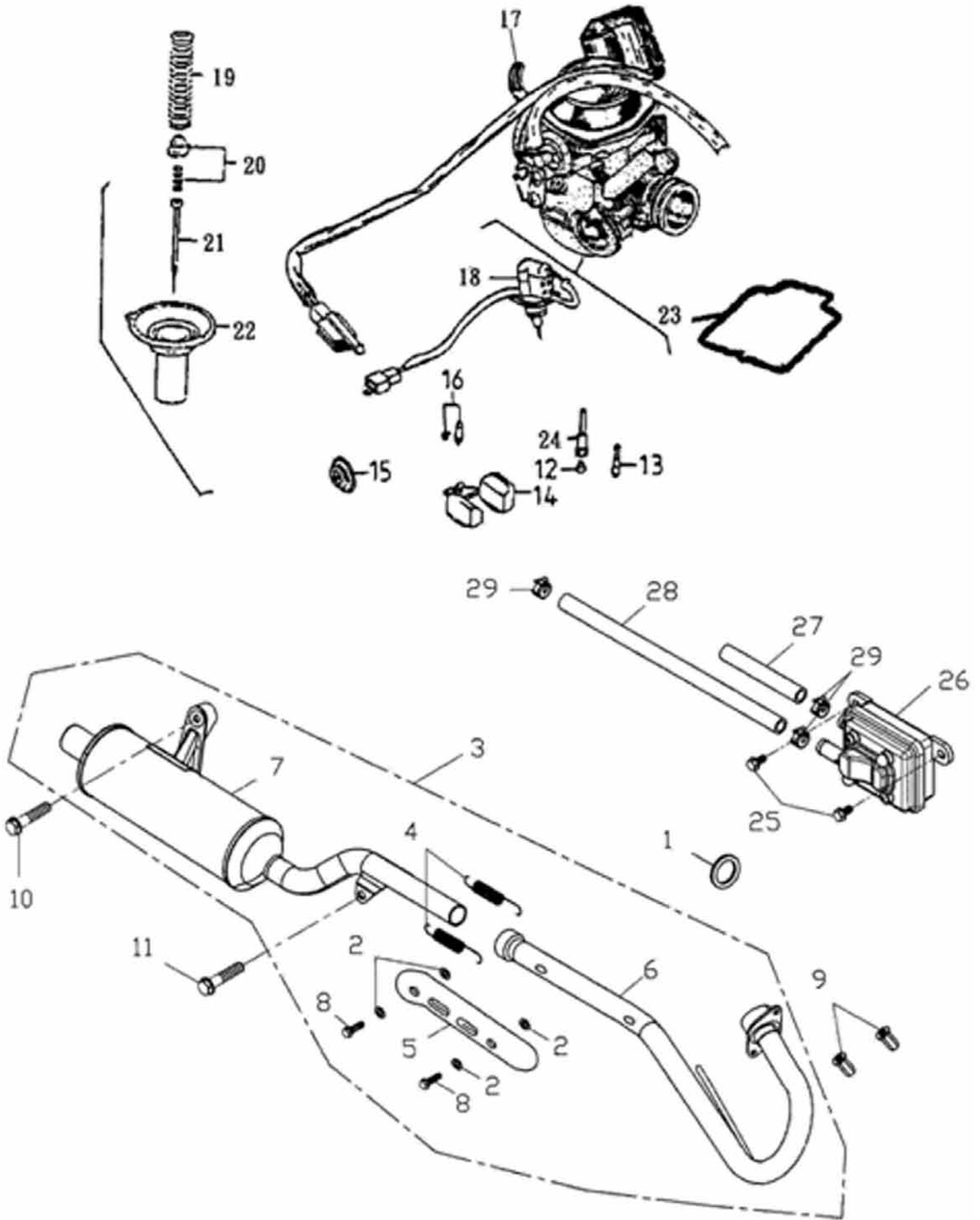
Position	Artikel Nummer	Anzahl	Beschreibung	Anmerkung
1	13000-197-000	1	Kurbelwelle Kpl.	
2	13011-197-000	1	Kolbenring Satz	57.4*1.0*2.3
3	13100-197-000	1	Kolben	
4	13111-197-000	1	Kolbenbolzen	11.5*15*43
5	90471-101-000	1	Halbmondkeil	25*4*14
6	13115-120-000	2	Kolbenbolzensicherung	15*17*1.0
7	TMSC04A86CS12	1	Kugellager	
8	96100-TMB305	1	Kugellager	
9	96200-303713	1	Nadellager	30*37*13.8
10	14311-197-000	1	Steuerkettenzahnrad	
11	14322-120-000	1	Ölpumpenantriebszahnrad	17T
12	13381-197-000	1	Kurbelwellenbolzen	

# Luftfilter



Position	Artikel Nummer	Anzahl	Beschreibung	Anmerkung
1	17200-197-00A	1	Luftfilter Kpl.	
2	17206-197-00A	1	Luftfiltergehäuse	
3	17205-197-000	1	Luftfiltereinsatz	
4	92000-06014-10	3	Schraube mit Scheibe	6*14
5	17207-175-000	1	Luftfilterdeckel	
6	14110-197-000	1	Schelle	
7	93500-04028	1	Kreuzschraube	4*28
8	17219-197-000	1	Luftschlauch	PVC+NBR
9	90669-101-00A	1	Kabelband	4.8*250m/m

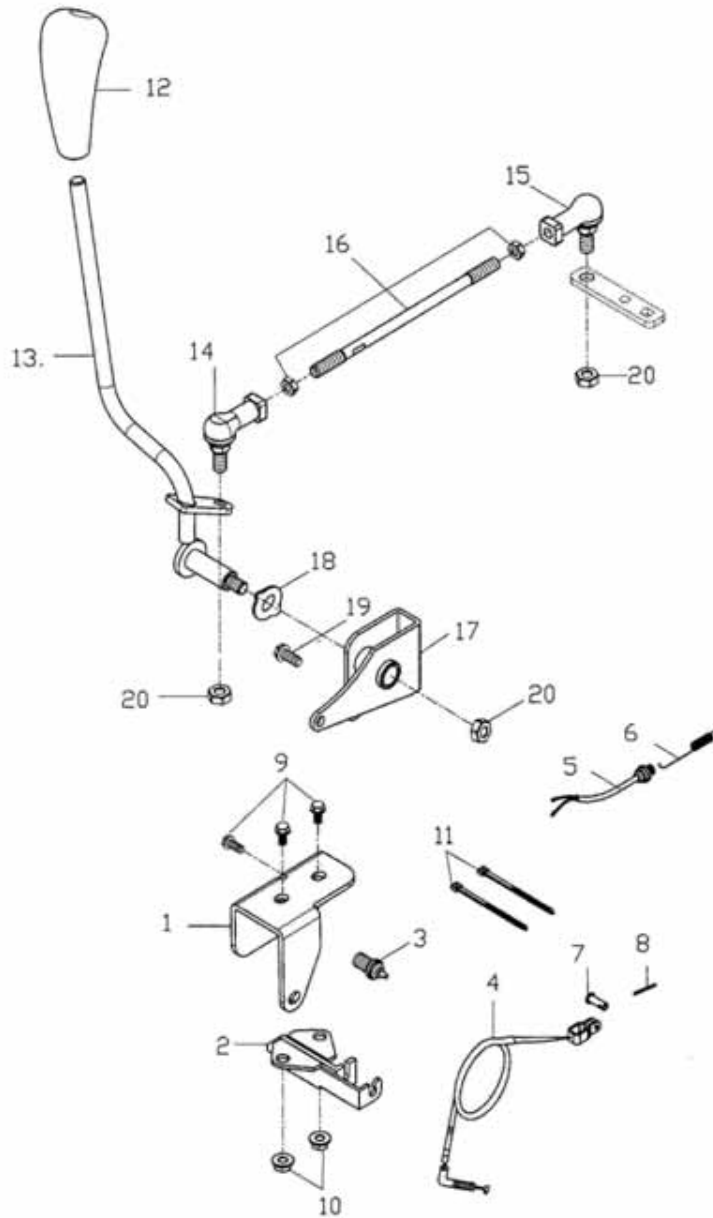
# Vergaser und Auspuff



# Vergaser und Auspuff Fortsetzung

<b>Position</b>	<b>Artikel Nummer</b>	<b>Anzahl</b>	<b>Beschreibung</b>	<b>Anmerkung</b>
1	18291-101-000	1	Krümmerdichtung	
2	94101-0612015	4	Papierscheibe	6*12*1.5
3	18300-197-00A	1	Auspuff Kpl.	
4	18307-197-000	2	Feder für Auspuff	
5	18318-197-000	1	Auspuffschutz	
6	18311-197-00A	1	Krümmer	
7	18321-197-00A	1	Schalldämpfer	
8	96000-06010-08	4	Schraube mit Scheibe	6*10
9	90301-06000	2	Auspuffmutter	6mm
10	96000-10040	1	Schraube mit Scheibe	10*40
11	96000-08028	1	Schraube mit Scheibe	8*28
12	16108-197-00B	1	Hauptdüse	
13	16110-120-000	1	Leerlaufdüse	#35
14	16118-120-000	1	Schwimmer	
15	16048-120-000	1	Kaltstartdichtung	
16	16117-197-000	1	Schwimmernadelventil	
17	16100-197-000	1	Vergaser Kpl. Kehin	#108
18	17215-197-000	1	Kaltstartventil	
19	16102-197-000	1	Membranfeder	
20	16037-120-000	1	Nadelfixierung	
21	16104-197-000	1	Nadelventil	4HGCG
22	16103-197-000	1	Membrane	
23	16106-120-000	1	Schwimmerkammerdichtung	
24	16105-120-000	1	Mischrohr	
25	96000-06016-10G	2	Schraube mit Scheibe	6*16
26	17410-116-000	1	Luftventil	
27	17411-197-000	1	Einlaßschlauch für Luftventil	150mm
28	17412-197-000	1	Auslaßschlauch für Luftventil	520mm
29	94513-18000	3	Schelle	#18

# Schaltung



Position	Artikel Nummer	Anzahl	Beschreibung	Anmerkung
1	24801-197-000	1	Schalthalter	
2	77230-145-000	1	Sitzschloß	
3	35750-169-000	1	Neutralschalter	
4	43480-197-000	1	Schaltbowdenzug	
5	35350-108-000	1	Bremslichtschalter	
6	35357-197-000	1	Feder für Bremslichtschalter	
7	43451-156-000	1	Stift	
8	94201-16150	1	Sicherungssplint	1.6*15
9	96000-06025-08	3	Schraube mit Scheibe	6*25
10	90350-06000G	2	Sicherheitsmutter	M6
11	90669-168-000	2	Kabelband	3*150 m/m
12	24807-197-000	1	Schaltknauf	
13	24707-215-000	1	Gewindestange	
14	44521-197-000	1	Kugelkopf Rechtsgewinde	
15	44511-197-000	1	Kugelkopf Linksgewinde	
16	91001-08146B	1	Stehbolzen	8*146
17	24802-197-001	1	Schalthalter	
18	94113-1324012	1	Federscheibe	13.2*24*1.2
19	96000-08035-10	1	Schraube mit Scheibe	8*12
20	90350-08000-U	3	Sicherheitsmutter	8mm*1.25