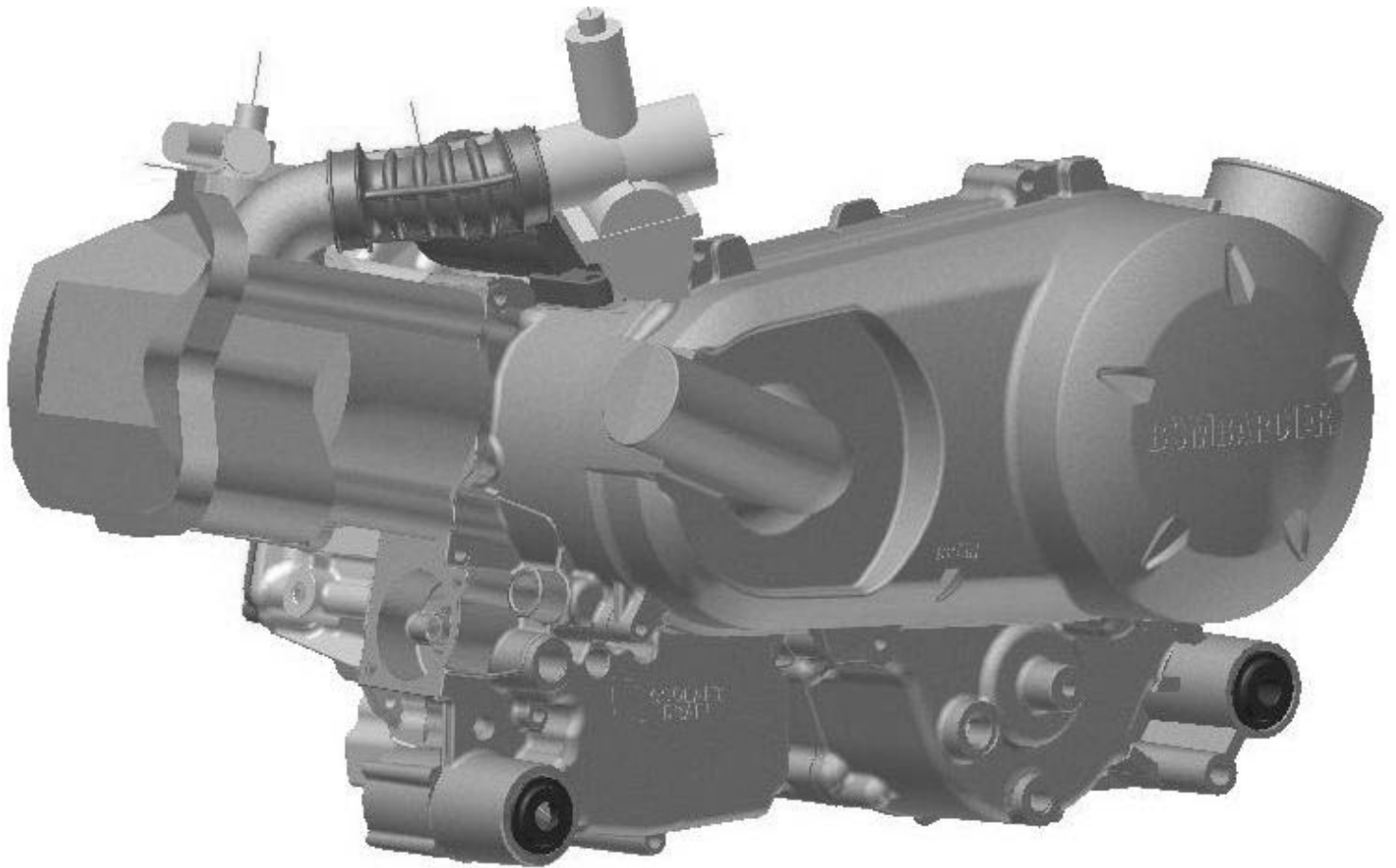


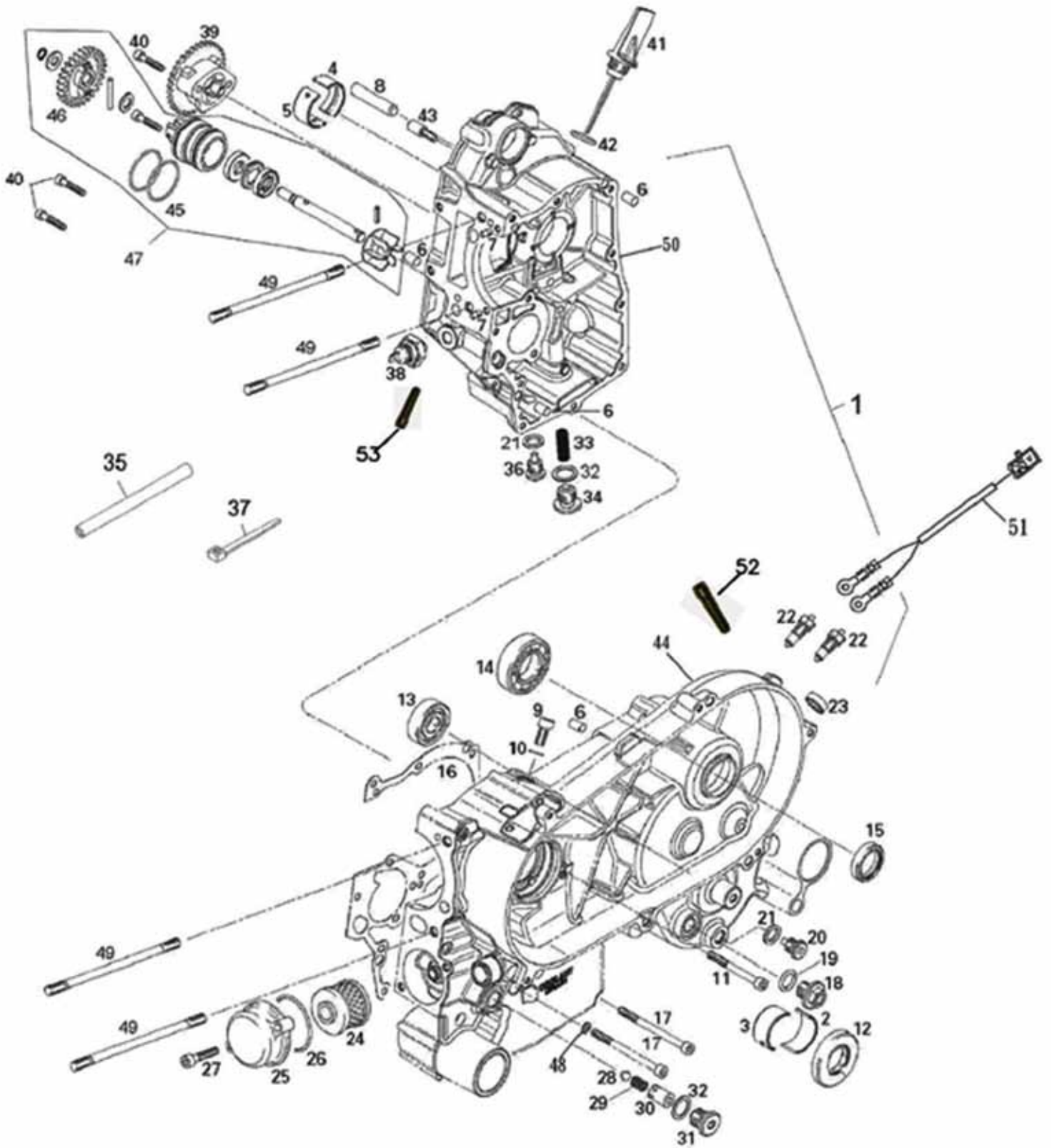
Ersatzteilliste Motor ATV 220 Sentinel  
RFLAH1720\*\*\*\*\*  
Komplettmotor Art.Nr.  
84100-261-000



## Inhalt

Kurbelgehäuse . . . . .	3
Kolben, Kurbelwelle und Ventiltrieb . . . . .	5
Zylinder und Zylinderkopf . . . . .	7
Startermotor und Generator . . . . .	9
Motoranbauteile . . . . .	10
Getriebe . . . . .	11
Vergaser . . . . .	13
Variomatik . . . . .	14
Luftfilter . . . . .	16
Auspuff . . . . .	17

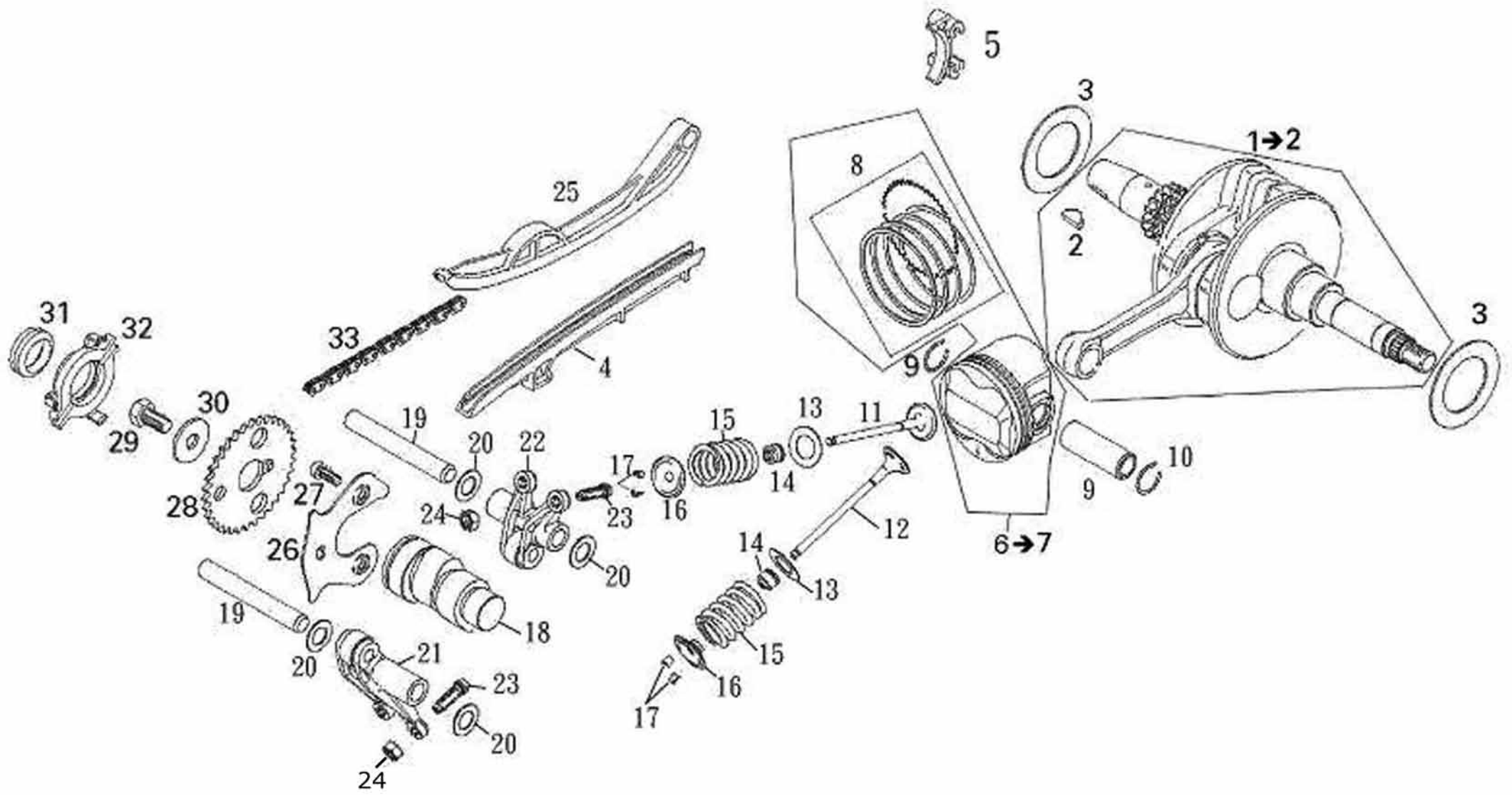
# Kurbelgehäuse



# Kurbelgehäuse Fortsetzung

Position	Artikel Nummer	Anzahl	Beschreibung	Anmerkung
1	11100-261-000	1	Kurbelgehäuse Kpl.	
2	96700-179-000	1	Hauptlager	32*36*18
3	96701-179-000	1	Hauptlager	32*36*18
4	96702-179-000	1	Hauptlager	32*36*18
5	96703-179-000	1	Hauptlager	32*36*18
6	94301-08120	5	Führungsbuchse	8*12
7	94301-05010	2	Führungsbuchse	5*10
8	96300-100500	1	Lagestift	10*50
9	91000-08016C	1	Inbusschraube	8*16
10	94103-0813008	1	Scheibe	8*13*0.8
11	91000-06060C	6	Inbusschraube	6*60
12	96500-25527	1	Simmerring	25*52*7
13	96100-6302C3	1	Kugellager	6302C3 15*42*13
14	96100-6205C3	1	Kugellager	6205C3 25*52*15
15	96500-25357	1	Simmerring	25*35*7
16	11191-179-000	1	Kurbelgehäuse Dichtung	
17	91000-06080C	6	Inbusschraube	6*80
18	96006-14014	1	Verschlußschraube	M14*1.5
19	91314-179-000	1	O-Ring	14*3
20	96007-179-000	1	Verschlußschraube	M14*14
21	94103-1218013	2	Scheibe	12*18*1.3
22	35750-179-000	2	Kontaktschalter M10 Kpl.	
23	96500-121845	1	Simmerring	12*18*4.5
24	15412-179-000	1	Ölfilter	
25	12361-179-000	1	Ölfilterdeckel	
26	91347-179-000	1	O-Ring	47*2.5
27	96000-06030-08B	2	Inbusschraube	6*30
28	11401-179-000	1	Kugel	8.5mm
29	11402-179-000	1	Druckfeder	#13.5
30	11403-179-000	1	Öldruckventil Gehäuse	
31	11404-179-000	1	Verschlußschraube	M6*1.5
32	94103-1622012	2	Scheibe	16.5*22*1.2
33	15421-179-000	1	Ölsieb	
34	11130-179-000	1	Verschlußschraube	M16*1.5
35	94450-0507150	1	Durchsichtiger Schlauch	5*7*L150
36	11131-179-000	1	Ablausschraube Magnetisch	M12*1.5
37	90669-179-000	1	Kabelband	2.5*100
38	35800-179-0A0	1	Öldruckschalter	
39	15100-179-000	1	Ölpumpe Kpl.	
40	91000-05025C	3	Inbusschraube	5*25
41	15650-179-000	1	Ölpeilstab	
42	91317-179-000	1	O-Ring	17*2.5
43	11132-179-000	1	Lagerschraube M6	
44	11201-261-000	1	Linkes Kurbelgehäuse	
45	91334-179-000	2	O-Ring	34.65*1.78
46	15810-179-000	1	Wasserpumpen Zahnrad	28T
47	15800-179-000	1	Wasserpumpe Kpl.	
48	94103-0610008	1	Scheibe	6*10*0.8
49	91001-08150Z	4	Stehbolzen	M8*150
50	11101-179-000	1	Rechtes Kurbelgehäuse	
51	32102-179-000	1	Kabel für Kontaktschalter	
52	15762-152-000	1	Einlassrohr	L4*30
53	15762-179-000	1	Einlassrohr	5mm

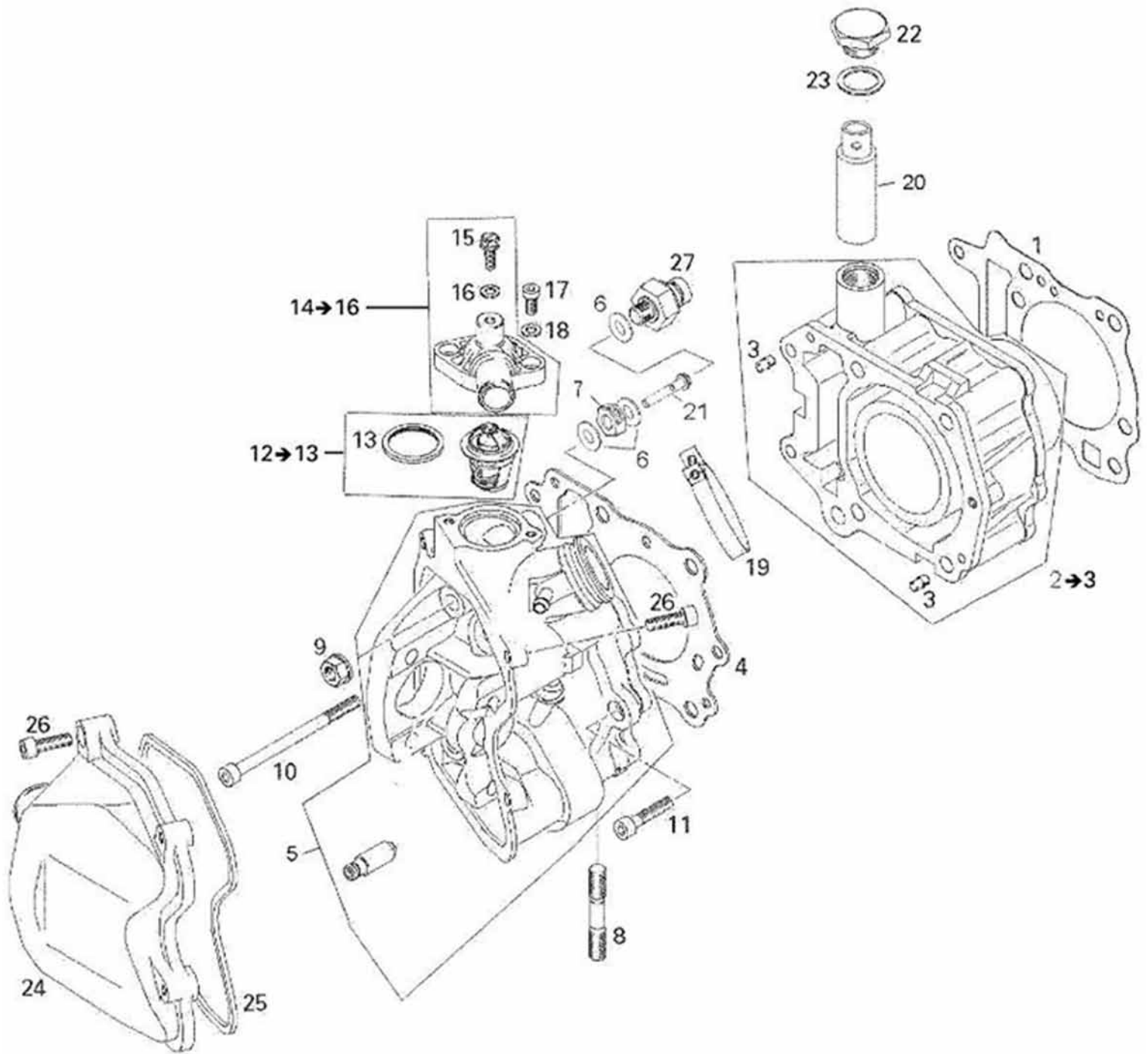
# Kolben, Pleuelwelle und Ventiltrieb



# Kolben, Kurbelwelle und Ventiltrieb Fortsetzung

Position	Artikel Nummer	Anzahl	Beschreibung	Anmerkung
1	13000-179-000	1	Kurbelwelle Kpl.	
2	90471-179-000	1	Halbmondkeil	
3	94105-3250010A	2	Druckscheibe	32*50*1
4	14500-179-000	1	Kettenführung	
5	14524-179-000	1	Kettenführung	
6	13100-179-000	1	Kolben	61.95mm
7	13110-179-000	1	Kolben Kpl.	61.95mm
8	13011-179-000	1	Kolbenring Satz	62*2.0*2.5
9	13111-179-000	1	Kolbenbolzen	
10	13115-179-000	2	Kolbenbolzensicherung	
11	14711-179-000	2	Einlassventil	
12	14721-179-000	2	Auslassventil	
13	14775-179-000	4	Druckscheibe	12.5*21.5*0.5
14	12209-179-000	4	Ventilschaftdichtung	
15	14751-179-000	4	Ventilfeder	
16	14771-179-000	4	Ventilfederteller	
17	14781-179-000	8	Ventil Keil	
18	14400-179-000	1	Nockenwelle Kpl.	
19	14451-179-000	2	Kipphebelwelle	10*75
20	94105-1016005A	4	Druckscheibe	10.5*16*0.5
21	14434-179-000	1	Kipphebel Auslass	
22	14433-179-000	1	Kipphebel Einlasse	
23	90012-179-0A0	4	Einstellschraube	M6*0.75
24	90206-179-000	4	Mutter	M6*0.75
25	14550-179-000	1	Kettenspanner	
26	14456-179-000	1	Halteplatte	
27	91500-05012C	1	Inbusschraube	5*12
28	14321-179-000	1	Zahnrad	34T
29	96000-08016G-Z	1	Inbusschraube	8*16
30	94105-0824020A	1	Scheibe	8*24*2
31	91420-179-000	1	V-Ring	20S FPM
32	14410-179-000	1	Abdeckung	
33	14401-179-000	1	Steuerkette	

# Zylinder und Zylinderkopf

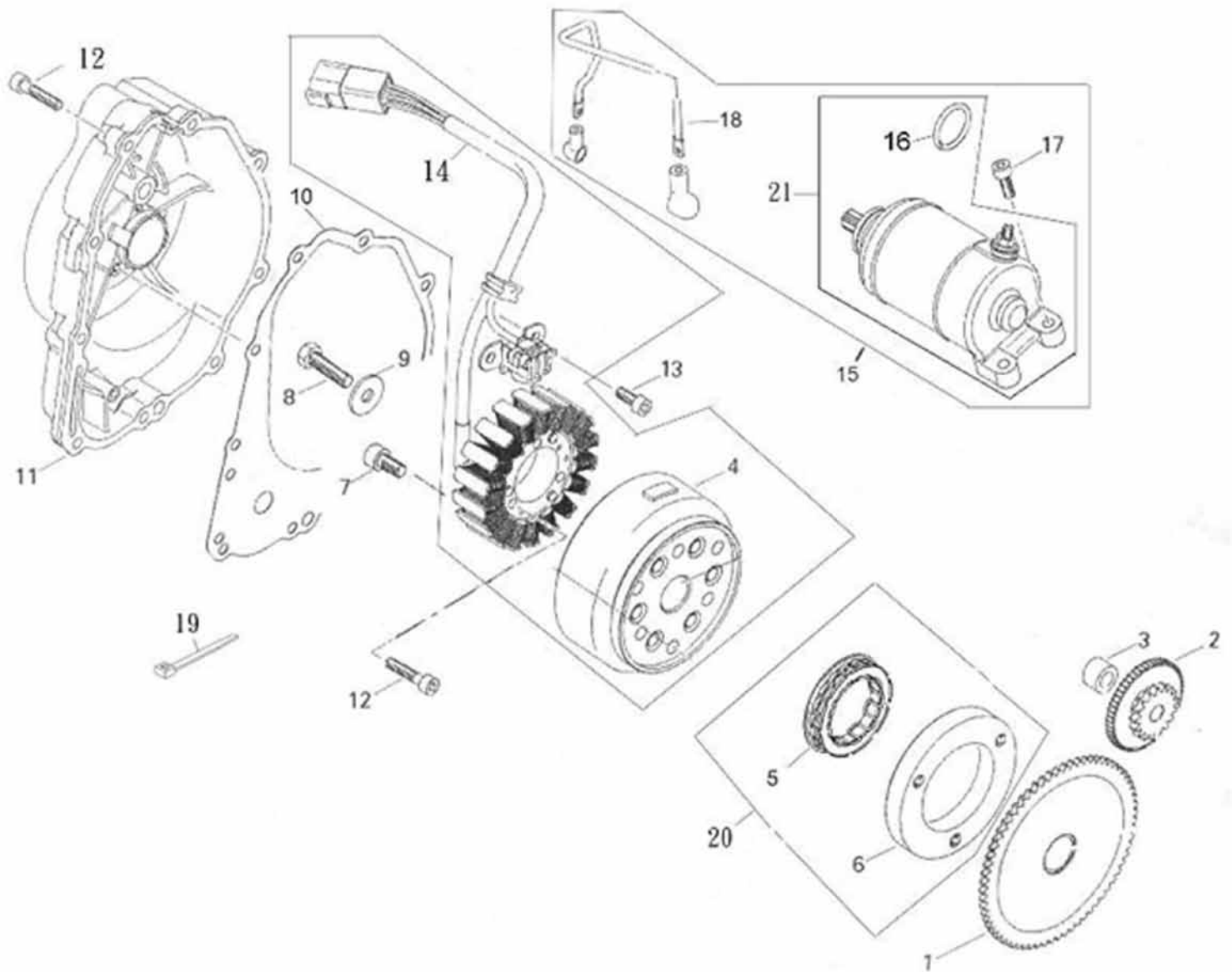


# Zylinder und Zylinderkopf Fortsetzung

Position	Artikel Nummer	Anzahl	Beschreibung	Anmerkung
1	12191-179-000	1	Zylinderfußdichtung	
2	12101-179-0A0	1	Zylinderfußdichtung	
3	94301-05010	2	Führungsbuchse	5*10
4	12251-179-000	1	Zylinderkopfdichtung	
5	12200-179-000	1	Zylinderkopf Kpl.	
6	94103-1015012	3	Scheibe	10*15*1.2
7	35501-179-000	1	3-Weg Verbinder	
8	91001-08050C	2	Stehbolzen	8*50
9	94050-08000C	4	Mutter mit Scheibe	
10	91000-06090C	2	Inbusschraube	6*90
11	91000-06030C	1	Inbusschraube	6*30
12	19310-179-000	1	Thermostat mit Dichtung	
13	19312-179-000	1	Thermostat Dichtung	
14	19311-261-000	1	Thermostatdeckel	
15	93906-05013	1	Kreuzschraube	5*13
16	94102-0511010	1	Gummischeibe	5*11*1
17	91000-05012C	2	Inbusschraube	5*12
18	94101-0510010C	2	Scheibe	5*10*1.0
19	14110-179-000	1	Schelle	
20	40546-179-000	1	Kettenspannkolben	
21	35502-179-000	1	3-Weg Schraube	
22	92000-18010C	1	Verschlussmutter	M18*1.5*10
23	94104-1824010	1	Scheibe (Aluminium)	18*24*1
24	12310-179-000	1	Ventildeckel	
25	12391-179-000	1	Ventildeckel	
26	91000-06020B	4	Inbusschraube	6*20
27	35500-179-000	4	Temperaturschalter	M10*1

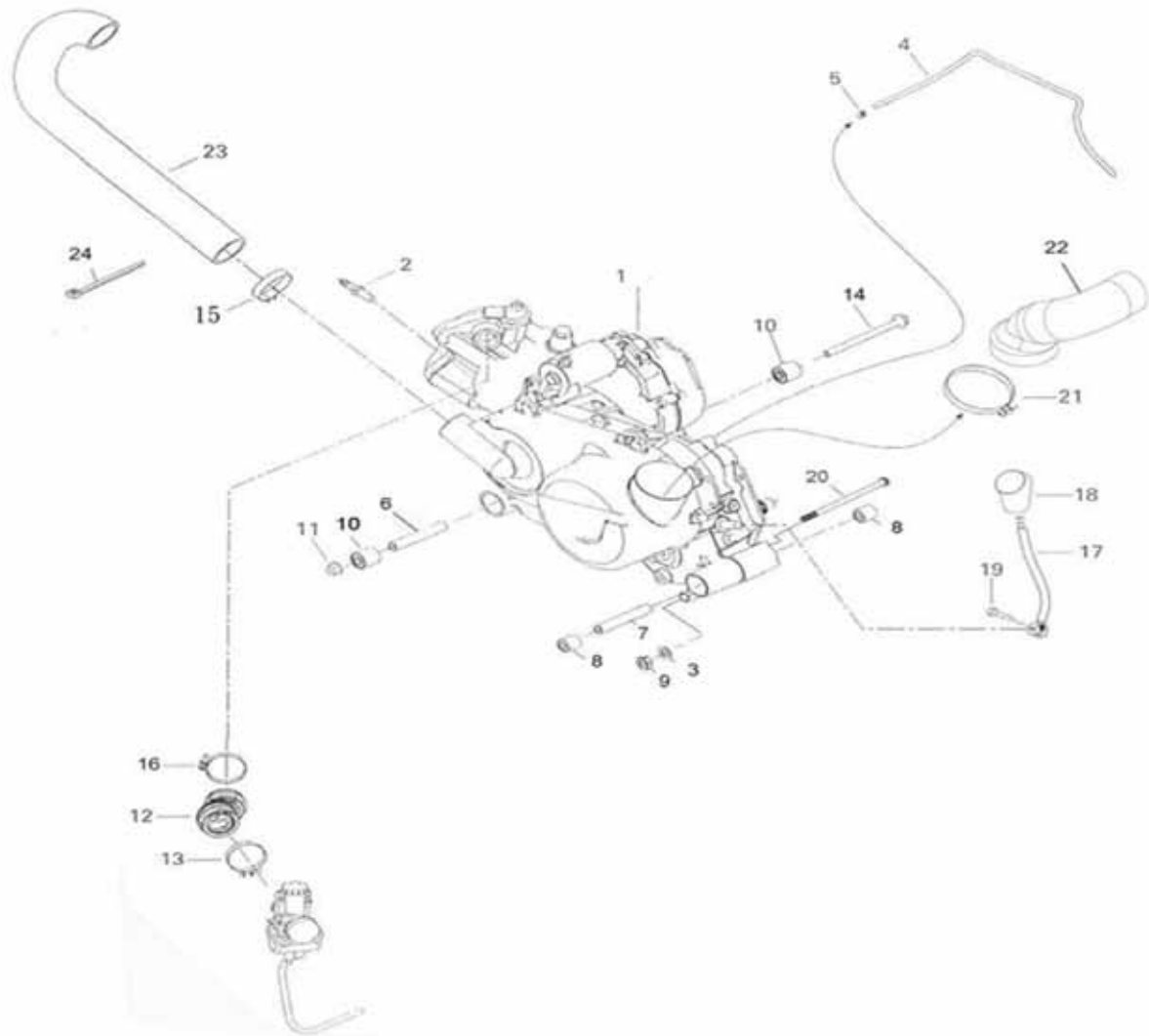


# Startermotor und Generator



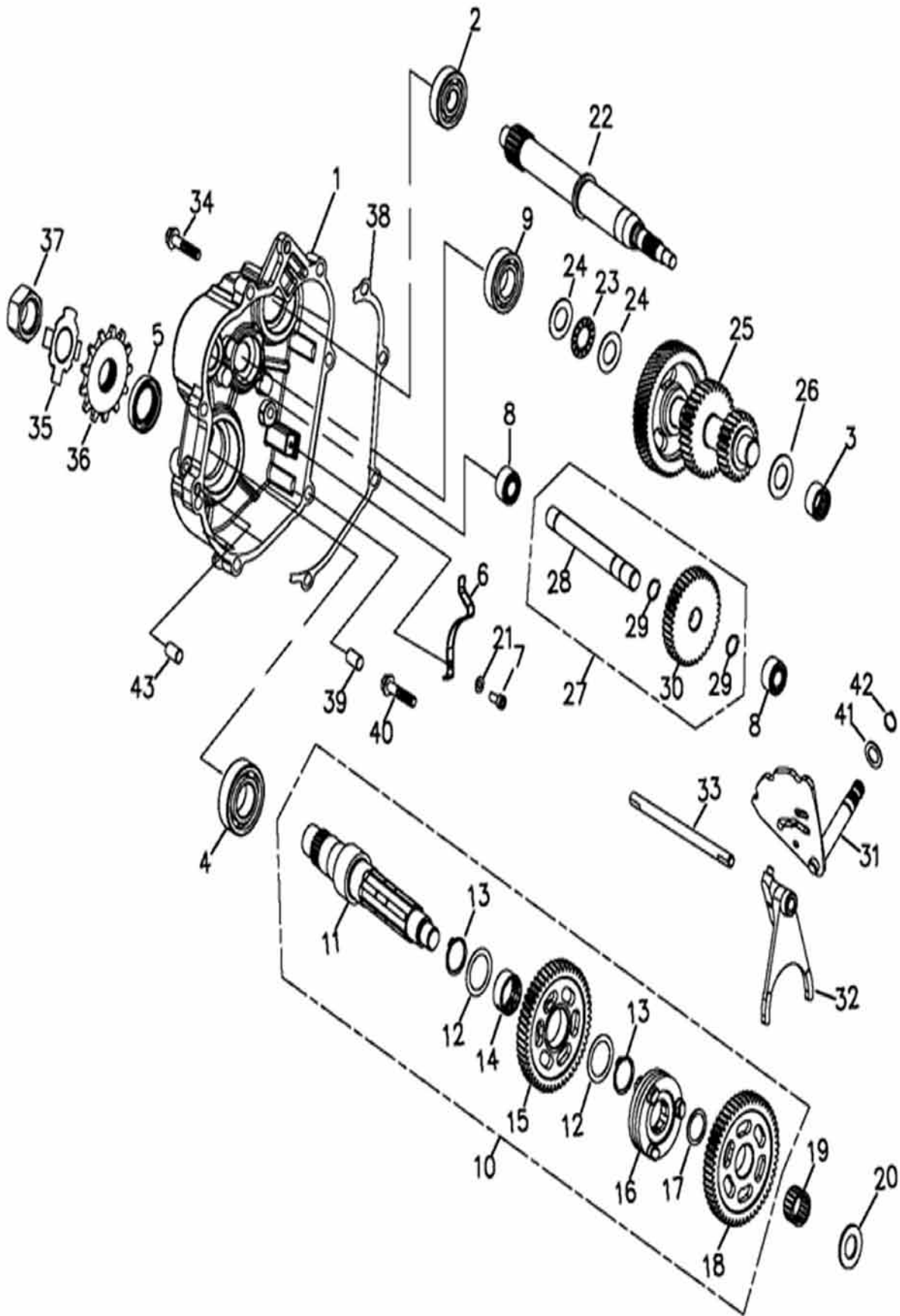
Position	Artikel Nummer	Anzahl	Beschreibung	Anmerkung
1	28220-179-000	1	Zahnrad 67 Z. Kpl.	
2	28422-179-000	1	Zahnrad 54/17Z	
3	96401-101711	1	Abstandsbuchse	10*17*11.2
4	31100-179-001	1	Generator Kpl.	SUMITIMO
5	28500-179-001	1	Starterfreilauf	
6	28125-179-001	1	Freilauf Gehäuse	
7	91000-08018CL	3	Inbusschraube	8*18
8	96000-08030GL-Z	1	Inbusschraube	8*30
9	22145-179-000	1	Scheibe	
10	11393-179-000	1	Dichtung (REV.1)	
11	11330-261-000	1	Rechtes Gehäuse	
12	91000-06030C	12	Inbusschraube	6*30
13	91000-06016C	2	Inbusschraube	6*16
14	31120-179-001	1	Stator Kpl.	
15	31200-261-000	1	Startermotor Kpl.	
16	91324-179-000	1	O-RING	24.4*3.1
17	91000-06020B	2	Inbusschraube	6*20
18	32108-261-000	1	Plus Kabel	
19	90669-179-000	1	Kabelband	2.5*100
20	28410-179-001	1	Starterfreilauf Kpl.	
21	31208-179-000	1	Startermotor	

# Motoranbauteile



Position	Artikel Nummer	Anzahl	Beschreibung	Anmerkung
1	84100-261-000	1	Motor Kpl.	
2	98076-179-000	1	Zündkerze	CR8E
3	94101-1020020G	1	Scheibe	10*20*2
4	94450-0608350	1	Durchsichtiger Schlauch	6*8*L350
5	94513-08000	1	Schelle	
6	11150-179-000	1	Vordere Kurbelgehäuse Welle	29mm
7	11151-261-000	1	Hintere Kurbelgehäuse Welle	
8	96400-123538	2	Hintere Gummibuchse	12*35*38
9	90350-10000C	1	Sicherheitsmutter	10mm*1.25
10	96400-123535	2	Gummibuchse	12*35*35
11	90351-12000C	2	Sicherheitsmutter	M12
12	17253-179-000	1	Ansaugstutzen	REV.a
13	14110-179-000	2	Schelle	
14	96000-12130-Z	1	Inbusschraube	12*130
15	94514-45000	1	Schelle	#45
16	94516-48000	1	Schelle	
17	24701-261-000	1	Gangwahl Hebel	
18	24702-179-000	1	Schaltknopf	
19	96000-06020-10C	1	Inbusschraube	M6*20
20	96000-10120-14G	2	Schraube mit Scheibe	10*120
21	94514-84000	1	Schelle	#84
22	11346-261-000	1	Luftaustritt	rev.0
23	11345-261-000	1	Lufteinlass	
24	90669-218-000	1	Kabelband	3.6*330 m/m

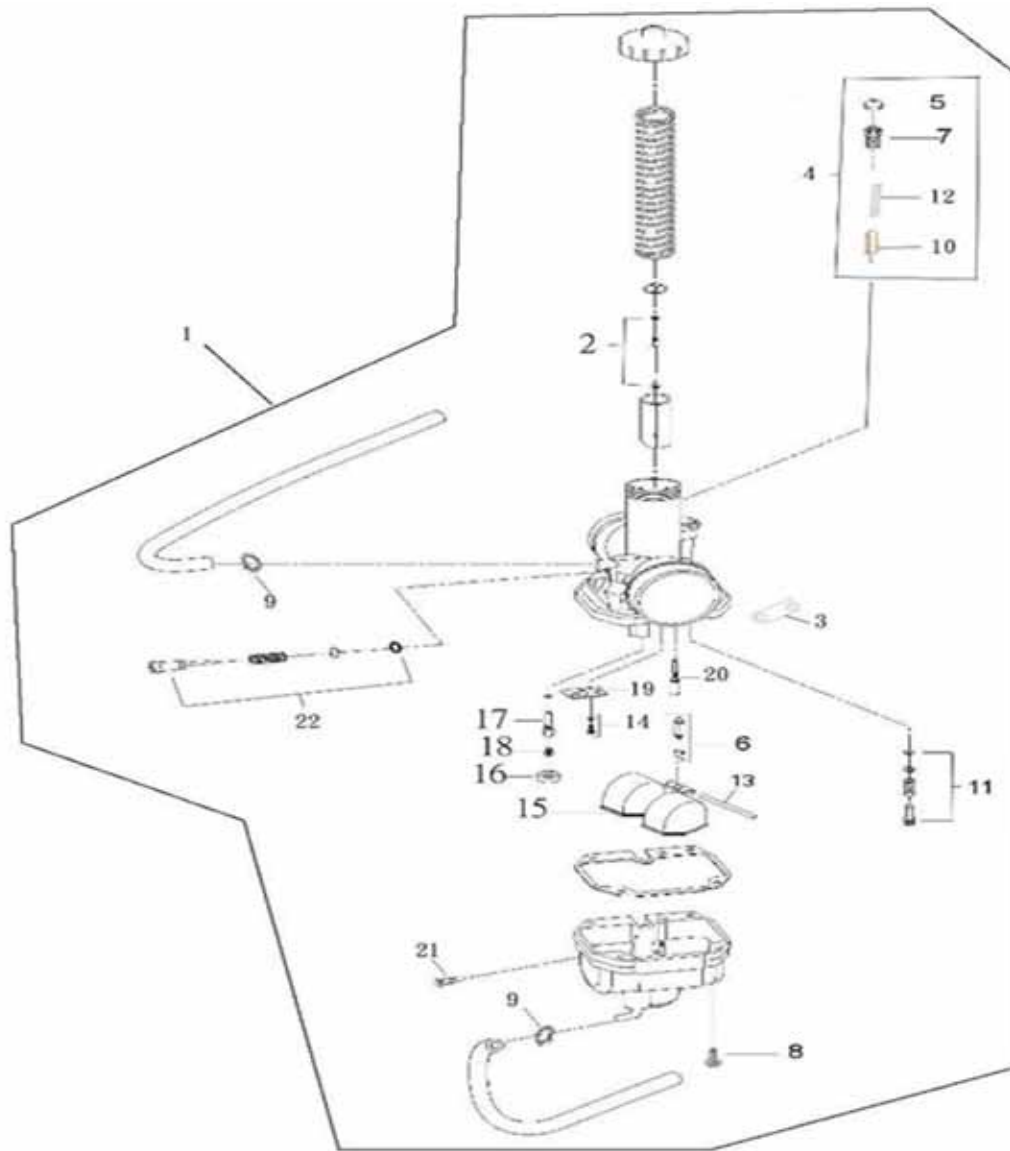
# Getriebe



# Getriebe Fortsetzung

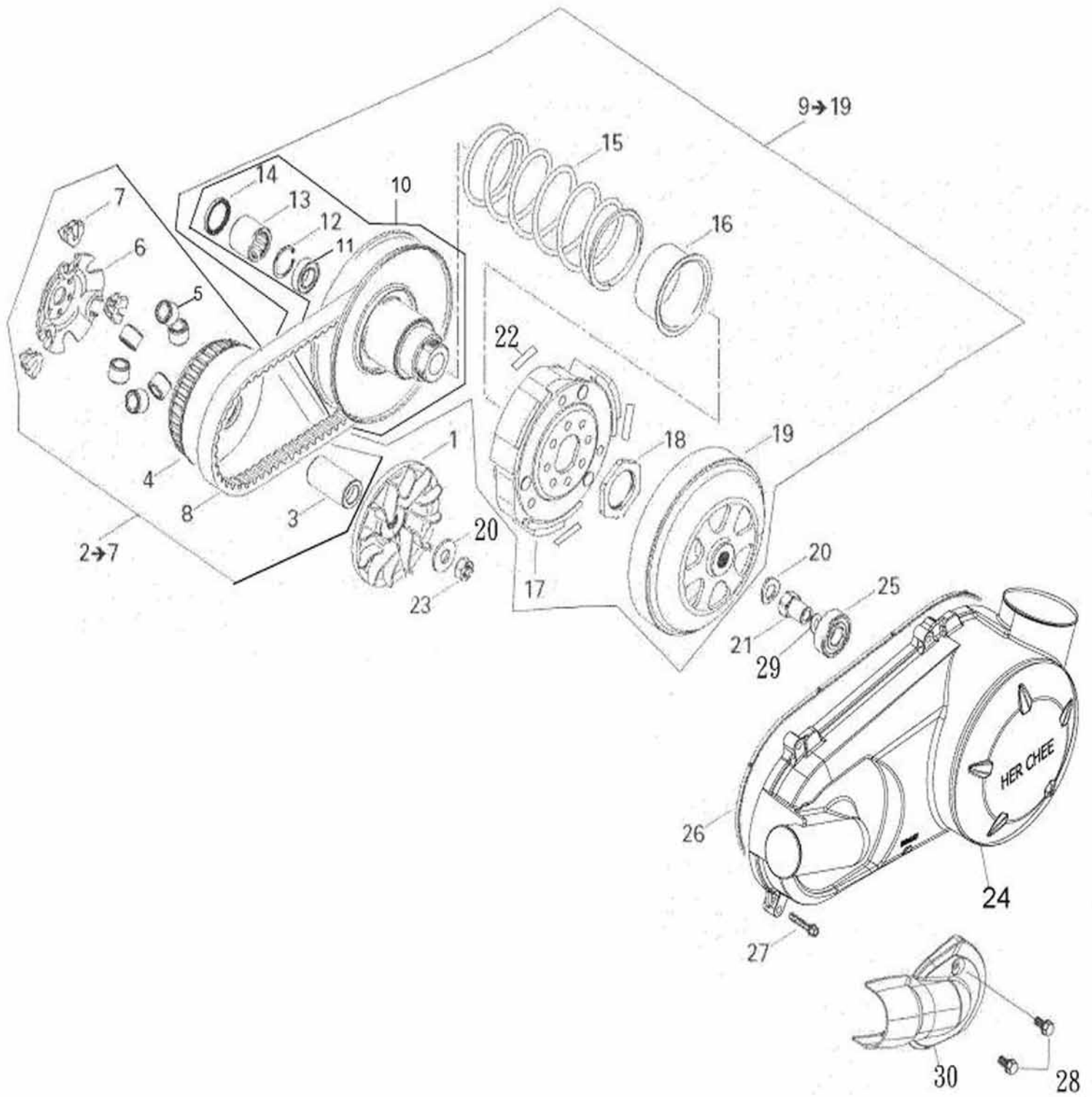
Position	Artikel Nummer	Anzahl	Beschreibung	Anmerkung
1	21301-179-002	1	Getriebe Gehäuse	
2	96100-6302C3	1	Kugellager	6302C3 15*42*13
3	96200-HK1812	1	Nadellager	HK1812
4	96100-6205C3	1	Kugellager	6205C3 25*52*15
5	96500-25407	1	Simmerring	25*40*7
6	24435-179-003	1	Aretierfeder	
7	91000-05012C	1	Inbusschraube	5*12
8	96200-HK1512	2	Nadellager	HK1512
9	96100-6303	1	Kugellager	B17102 17*47*14
10	23220-179-002	1	Antriebswelle Kpl.	
11	23221-179-001	1	Antriebsachse	
12	94105-2635005	2	Scheibe	26*35*0.5
13	94511-2500S	2	Sicherungsring	STW25
14	23402-179-001	1	Innere Buchse	
15	*23405-179-001	1	H-Gang	
16	23461-179-001	1	Schiebemuffe	
17	94105-2026010	1	Scheibe	20*26*1
18	*23406-179-001	1	R-Gang	
19	96200-202413	1	Nadellager	K20*24*13
20	94105-1528020A	1	Scheibe	15*28*2
21	94101-0510010C	2	Scheibe	5*10*1.0
22	23411-179-001	1	Abtriebswelle 24T	
23	96800-1730A	1	Lager	
24	94105-1730010	2	Scheibe	17*30*1
25	23211-179-001	1	Zwischenwelle	
26	94105-1826010A	1	Scheibe	18*26*1
27	24773-179-000	1	R-Gang Einheit Kpl.	
28	24775-179-001	1	R-Gang	
29	94511-1800S	2	Sicherungsring	STW-18
30	23407-179-001	1	Zahnrad	
31	24630-179-001	1	Schaltwelle	
32	24211-179-000	1	Schaltgabel Links	
33	24241-179-000	1	Schaltwelle	
34	96000-08040-10G	6	Inbusschraube	6*40
35	23415-179-001	1	Sicherungsblech	
36	23801-261-000	1	Antriebsritzel	14T
37	23223-179-000	1	Sicherheitsmutter	M20
38	21395-179-001	1	Getriebegehäuse Dichtung	
39	94301-10140	1	Führungsbuchse	8*10*14
40	96000-08045-10G	1	Schraube mit Scheibe	6*450
41	94105-1222010A	1	Scheibe	12*22*1
42	94511-1200S	1	Sicherungsring	STW-12
43	94307-08120	2	Führungsbuchse	8*12

# Vergaser



Position	Artikel Nummer	Anzahl	Beschreibung	Anmerkung
1	16100-179-000	1	Vergaser Kpl.	#105
2	16104-179-000	1	Düsennadel Satz	
3	16151-179-000	1	Schlauch Fixierplatte	
4	17215-179-000	1	Manueller Choke	
5	16135-179-000	1	Verschlusskappe	
6	16117-179-000	1	Schwimmernadelventil Kpl.	
7	16138-179-000	1	Gummi Kappe	
8	93502-04012	4	Kreuzschraube	4*12
9	94510-08000	2	Schelle	8*0.8
10	16133-179-000	1	Choke Kolben	
11	16115-179-000	1	Lufteinstellschrauben Satz	
12	16134-179-000	1	Choke Kolbenfeder	
13	16119-179-000	1	Schwimmerstift	
14	16142-179-000	1	Schraube mit Scheibe	
15	16118-179-000	1	Schwimmer	
16	16143-179-000	1	Halter	
17	16105-179-000	1	Mischrohr	
18	16108-179-000	1	Hauptdüse	#105
19	16141-179-000	1	Platte	
20	16110-179-000	1	Leerlaufdüse	#22.5
21	16111-179-000	1	Ablsschraube	M6
22	16114-179-000	1	Leerlaufeinstellschrauben Satz	

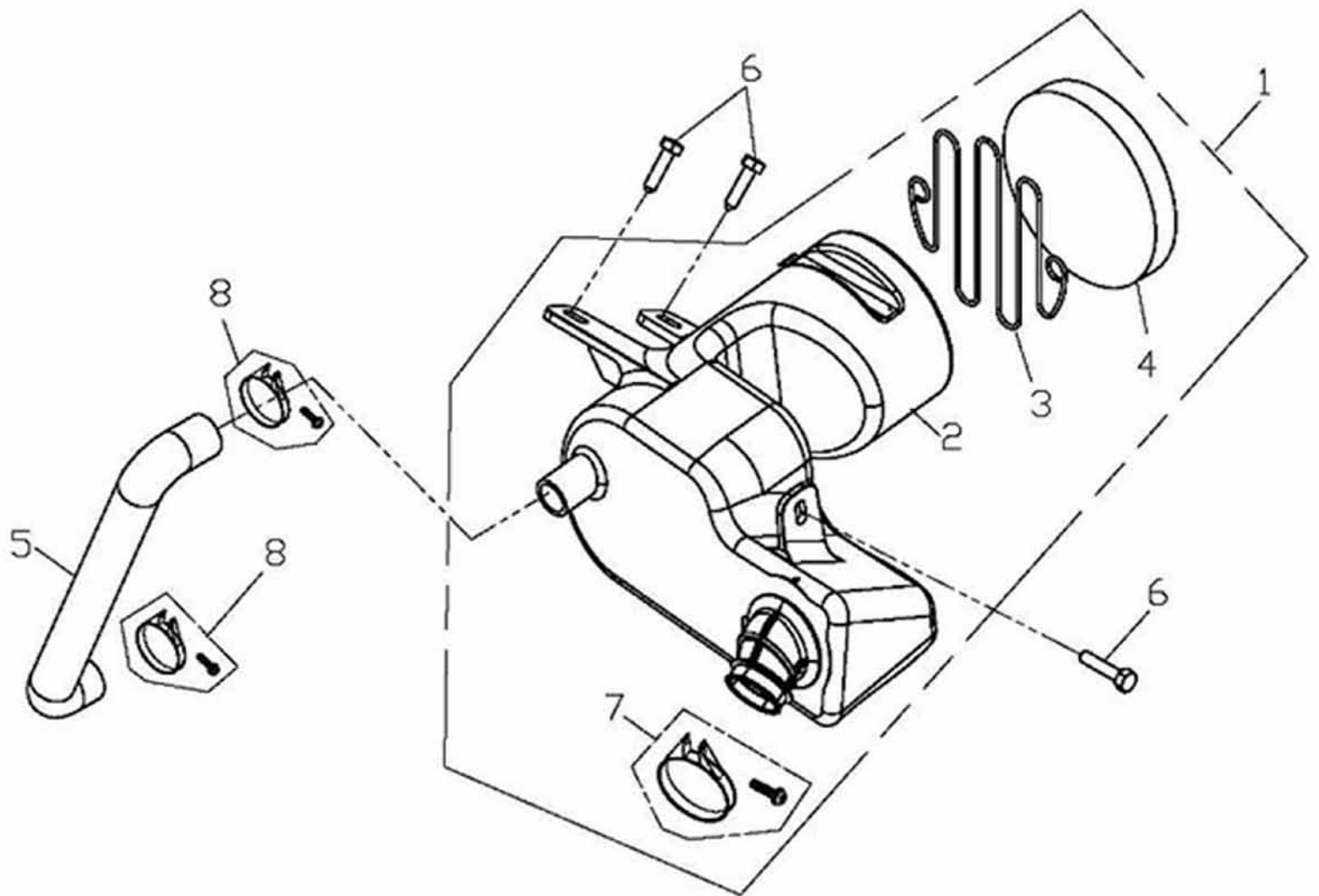
# Variomatik



# Variomatik Fortsetzung

Position	Artikel Nummer	Anzahl	Beschreibung	Anmerkung
1	22102-179-000	1	Starre Riemenscheibe	
2	22103-179-000	1	Variomatik Kpl.	
3	96401-1726495	1	Buchse	17*26*49.5
4	22109-179-000	1	Bewegliche Riemenscheibe	
5	22121-179-000	6	Gewicht	10G
6	22131-179-000	1	Steigscheibe	
7	22132-179-000	3	Gleitstück	
8	23100-179-000	1	Keilriemen	
9	22000-179-000	1	Wandler Kpl.	
10	23200-179-000	1	Wandler	
11	96100-6903LLU	1	Kugellager	6903LLU C3
12	94512-3000R	1	Sicherungsring 30*1.5	RTW-30
13	96200-253230	1	Nadellager	25*32*30
14	96500-25324	1	Simmerring	25*32*4
15	23233-179-000	1	Druckfeder	
16	23237-179-000	1	Federsitz	
17	20001-179-000	1	Kupplung Kpl.	
18	90202-179-000	1	Mutter	36mm
19	22100-179-000	1	Kupplungsglocke	
20	94105-1229015A	2	Scheibe	12*29*1.5
21	90201-179-001	1	Mutter	12mm
22	22540-201-000	3	Brmesplättchen	L=36
23	94005-12000C	1	Mutter	12mm
24	11341-261-000	1	Variomatik Deckel	
25	96100-6203U	1	Kugellager	6203 LU
26	11359-179-000	1	Gummi Dichtung	
27	96000-06030-08B	6	Inbusschraube	6*30
28	91510-06012C	3	Torxschraube	6*12
29	91316-179-000	1	O-Ring	16*2.5
30	11347-179-000	1	Variomatik Abdeckung	

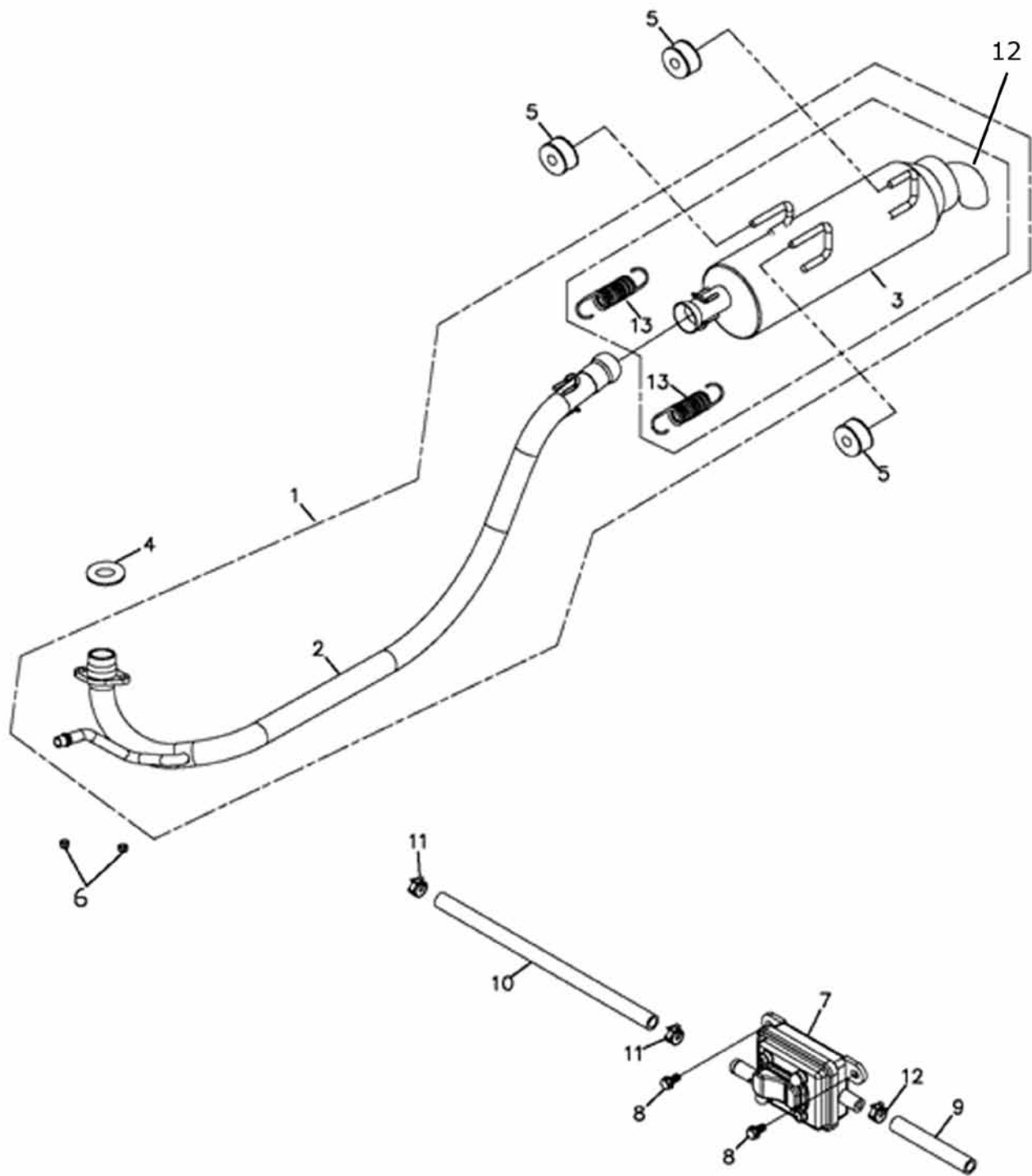
# Luftfilter



Position	Artikel Nummer	Anzahl	Beschreibung	Anmerkung
1	17200-261-000	1	Luftfilter	
2	17206-261-000	1	Luftfiltergehäuse	
3	17223-261-000	1	Luftfilterfeder	
4	17205-261-000	1	Luftfiltereinsatz	
5	17257-261-000	1	Luftschlauch	
6	92003-06020K	3	Schraube	6*20
7	14110-179-000	1	Schelle	
8	94514-30000	2	Schelle	#30



# Auspuff



Position	Artikel Nummer	Anzahl	Beschreibung	Anmerkung
1	18300-261-00A	1	Auspuff Kpl.	
2	18311-261-00A	1	Auspuffkrümmer	
3	18321-261-00A	1	Schalldämpfer	
4	18291-179-000	1	Krümmerdichtung	
5	18305-179-000	3	Antivibrationsgummi	8*27.5
6	94050-08000C	2	Mutter	
7	17410-127-000	1	Luftventil	
8	96000-06016-10G	2	Inbusschraube	6*16
9	17411-145-000	1	Einlassschlauch	L=60
10	17412-261-000	1	Auslassschlauch	380mm
11	94513-16000	2	Schelle	16mm
12	94513-18000	1	Schelle	18mm
13	18307-197-000	2	Auspuffhaltefeder	
14	18330-179-000	1	Auspuffendstück	