

Ersatzteilliste Motor 320

RFLFK2820*****

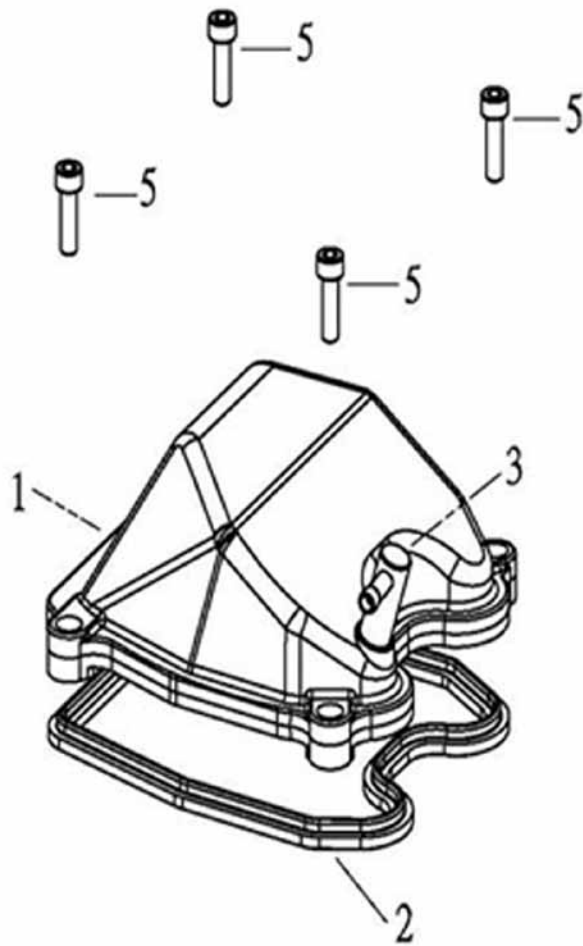
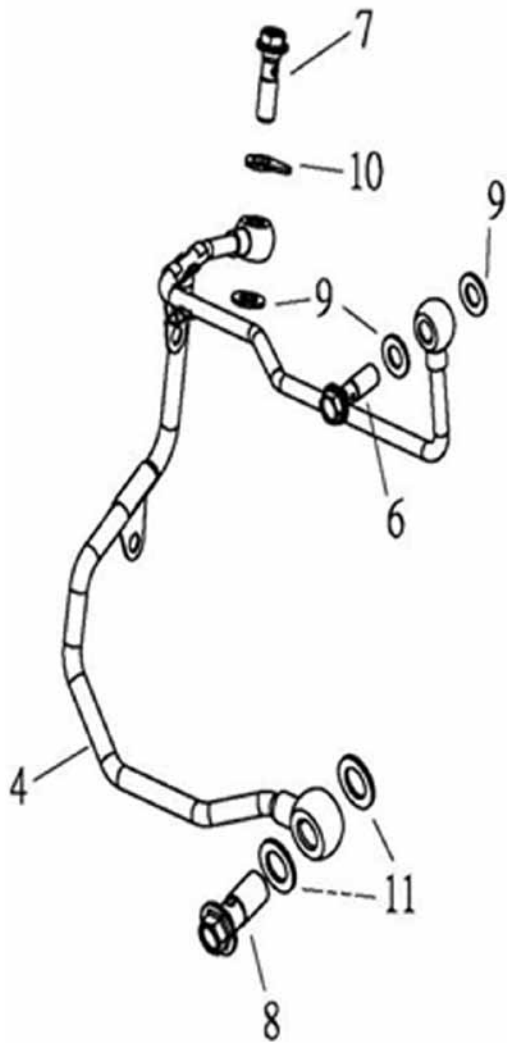
Komplett Motor 84100-272-000



Inhalt

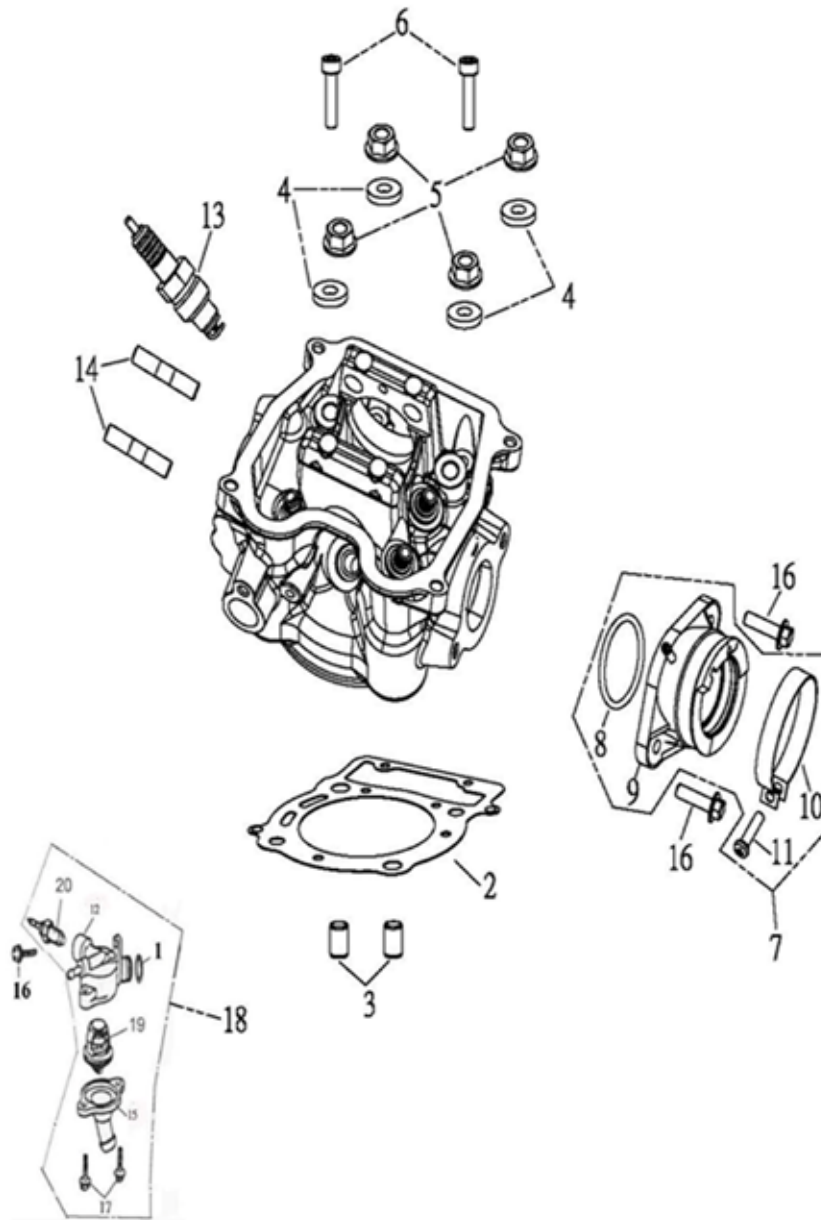
Ventildeckel	3
Zylinderkopf	4
Steuerkette	5
Wasserpumpe und Ölpumpe	7
Rechter Gehäusedeckel	9
Kolben und Zylinder und Kurbelwelle	10
Generator und Startermotor	11
Kurbelgehäuse	12
Variomatik	14
Variomatik Abdeckung	16
Getriebe	17
Vergaser	19
Schaltung	21
Luftfilter	23
Auspuff	24

Ventildeckel



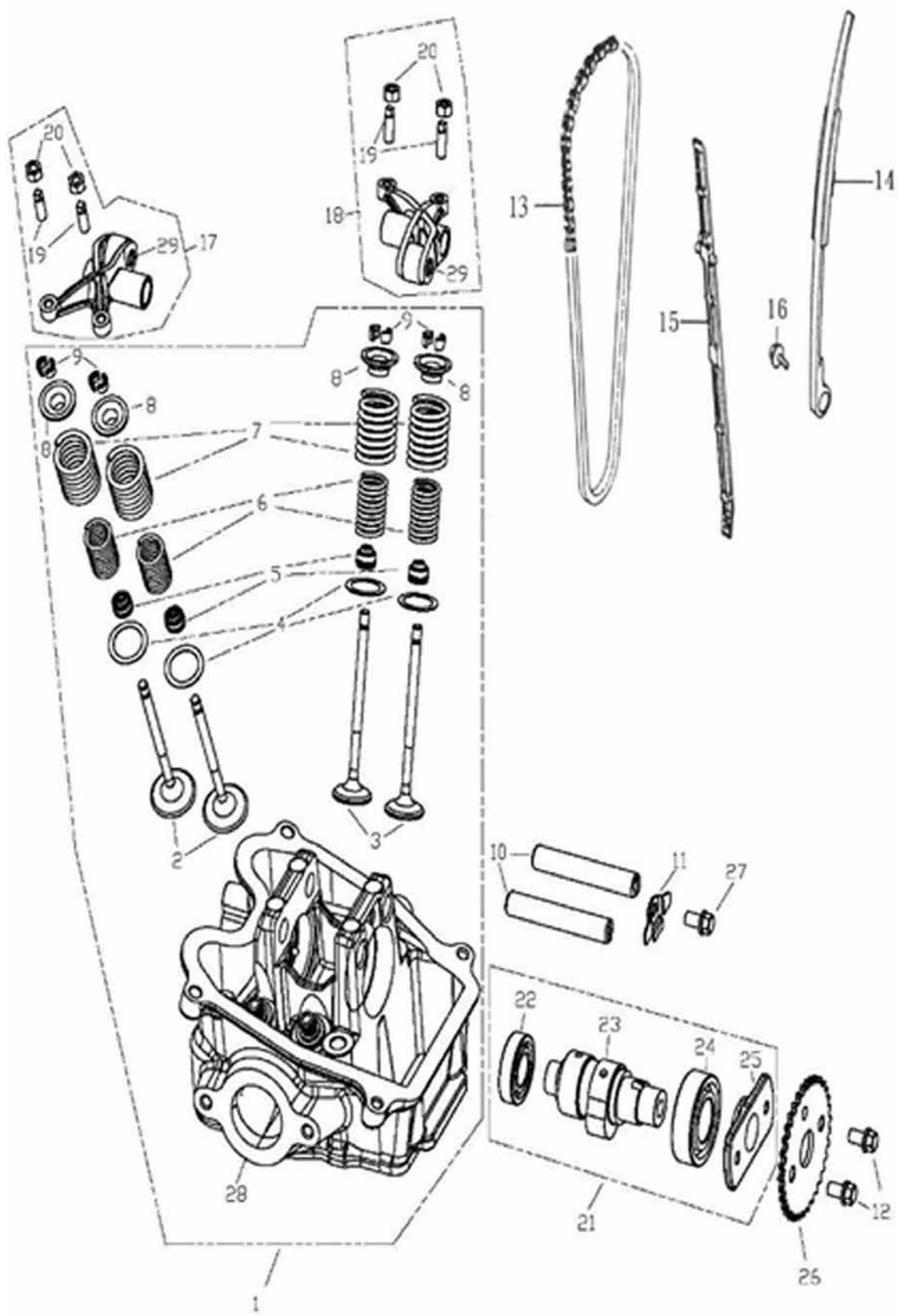
Position	Artikel Nummer	Anzahl	Beschreibung	Anmerkung
1	12310-272-000	1	Ventildeckel	
2	12391-272-000	1	Ventildeckel Dichtung	PK-M504C
3	11210-272-000	1	Entlüfter Anschluss	
4	15201-272-000	1	Öl Rohr	
5	91000-06020B	4	Inbus Schraube	6*20
6	45456-225-000	1	Hohlschraube	8*25.5
7	45457-225-000	1	Hohlschraube	8*25.5
8	45458-225-000	1	Hohlschraube	12*28
9	94103-0815012	3	Dichtring	8*15*1.2
10	15207-225-000	1	Halter	
11	94103-1220015	2	Dichtring	12.5*20*1.5

Zylinderkopf



Position	Artikel Nummer	Anzahl	Beschreibung	Anmerkung
1	91314-225-000	1	O-Ring	14.8*2
2	12251-272-000	1	Zylinderkopf Dichtung	
3	94301-10140	2	Führungs Buchse	8*10*14
4	94101-0818035B	4	U-Scheibe	
5	94050-08000C	4	Mutter mit Bund	
6	91000-06025B	2	Inbusschraube	6*25
7	17101-272-00A	1	Ansaugstutzen Kpl.	
8	91336-169-000	1	O-Ring	36*3
9	17100-272-00A	1	Ansaugstutzen	
10	14111-169-000	1	Schelle	
11	93500-05020K	1	Kreuzschraube	5*20
12	19313-225-000	1	Thermostat Gehäuse	
13	98076-179-000	1	Zündkerze	CR8E
14	91001-08042B	2	Stehbolzen	8*42
15	19315-225-000	1	Thermostat Abdeckung unten	
16	91000-06018K	3	Inbusschraube	6*18
17	96000-06016-08B	2	Schraube mit Bund	6*16
18	19310-225-000	1	Thermostat Kpl.	
19	19310-179-000	1	Thermostat mit Dichtung	
20	19312-225-000	1	Kühlmittel Sensor	

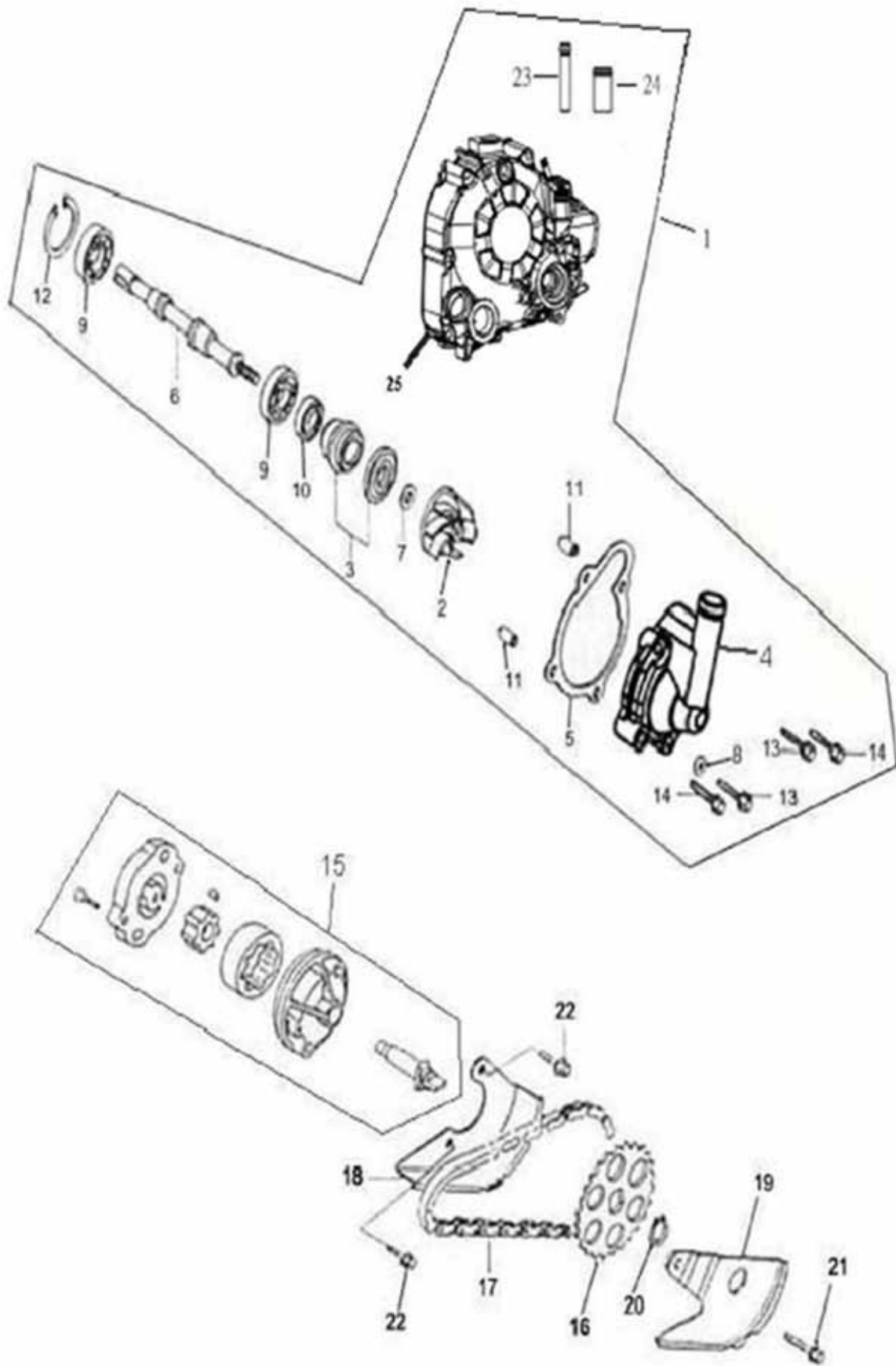
Steuerkette



Steuerkette Fortsetzung

Position	Artikel Nummer	Anzahl	Beschreibung	Anmerkung
1	12200-272-000	1	Zylinderkopf Kpl.	
2	14711-272-000	2	Einlassventil	
3	14721-272-000	2	Auslassventil	
4	14775-120-000	4	Ventilfedersitz	
5	12209-272-000	4	Ventilschaftdichtung	
6	14761-272-000	4	Innere Ventildfeder	
7	14751-272-000	4	Äußere Ventildfeder	
8	14771-225-000	4	Ventildfeder Teller	
9	14781-225-000	8	Ventil Keil	
10	14451-272-000	2	Kipphebelwelle	
11	14456-272-001	1	Halte Platte	
12	96000-06008-10K	2	Schraube mit Bund	6*8
13	14401-225-000	1	Steuerkette	98
14	14550-225-000	1	Steuerketten Spanner	
15	14500-225-000	1	Steuerketten Führung	
16	92006-06012-10K	1	Schraube mit Bund	6*12
17	14431-272-000	1	Kipphebel Einlass Kpl.	
18	14432-272-000	1	Kipphebel Auslass Kpl.	
19	90012-120-000	4	Ventilspiel Einstellschraube	
20	90206-120-000	4	Kontermutter	
21	14100-272-000	1	Nockenwelle Kpl.	
22	96100-16002	1	Kugellager	16002
23	14104-272-000	1	Nockenwelle	
24	96100-6004	1	Kugellager	6004
25	14103-272-000	1	Nockenwellen Halter	
26	14321-272-000	1	Steuerkettenzahnrad	
27	91201-06008K	1	Schraube mit Bund	6*8
28	12201-272-000	1	Zylinder Kopf	
29	14435-272-000	2	Kipphebel	F-46946-300

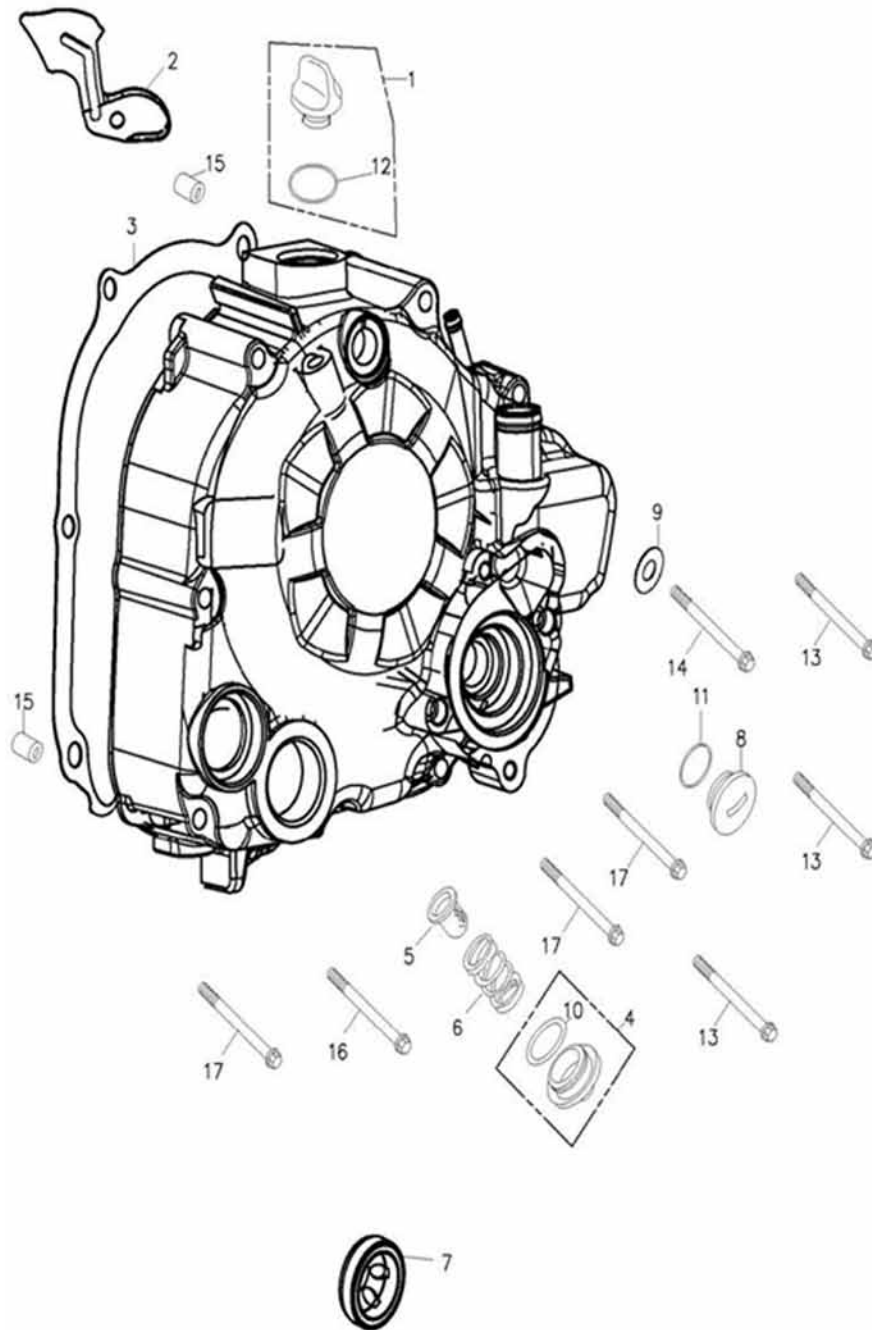
Wasserpumpe und Ölpumpe



Wasserpumpe Fortsetzung

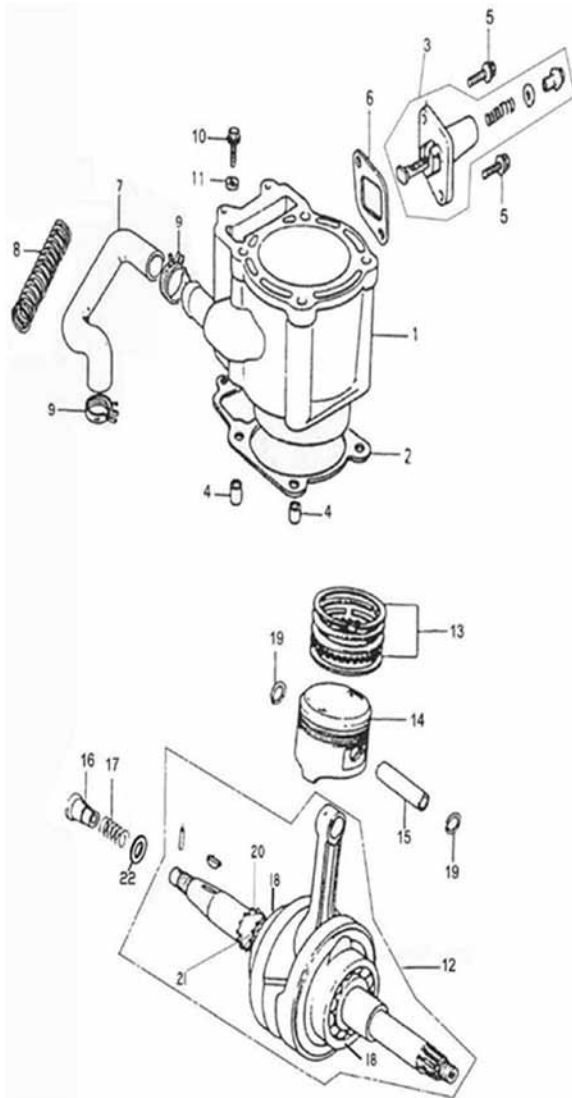
Position	Artikel Nummer	Anzahl	Beschreibung	Anmerkung
1	11331-225-000	1	Kurbelgehäuse Rechts Kpl.	
2	15803-225-000	1	Wasserpumpen Rad	
3	15805-225-000	1	Wasserpumpen Dichtungspaket	
4	15820-225-001	1	Wasserpumpen Gehäuse	
5	15823-225-000	1	Wasserpumpen Gehäuse Dichtung	
6	15802-225-000	1	Wasserpumpenwelle	
7	94101-0713010B	1	U-Scheibe	7*13*1.2
8	94103-0612010	1	Dichtring	6.5*12*1
9	96100-68000	2	Kugellager	6800
10	96500-10205	1	Simmerring	10*20*5
11	94301-08140	2	Führungs Buchse	6.3*8*14
12	94512-1900R	1	Sicherungsring	RTW-19
13	96000-06025-08B	2	Schraube mit Bund	6*25
14	96000-06040-08B	2	Schraube mit Bund	6*40
15	15100-225-000	1	Ölpumpe Kpl.	
16	15150-225-000	1	Ölpumpen Antriebszahnrad	25T
17	15141-225-000	1	Ölpumpenkette	46
18	15711-225-000	1	Ölabscheider	
19	15712-225-000	1	Ölabscheider	
20	94511-1000S	1	Sicherungsring	STW-10
21	96000-06012-08B	1	Schraube mit Bund	6*12
22	96000-06028-08B	2	Schraube mit Bund	6*28
23	11336-225-000	1	Entlüfter Schlauch	
24	11337-225-000	1	Schlauchanschluß	
25	11330-225-000	1	Rechtes Kurbelgehäuse	

Rechter Gehäusedeckel



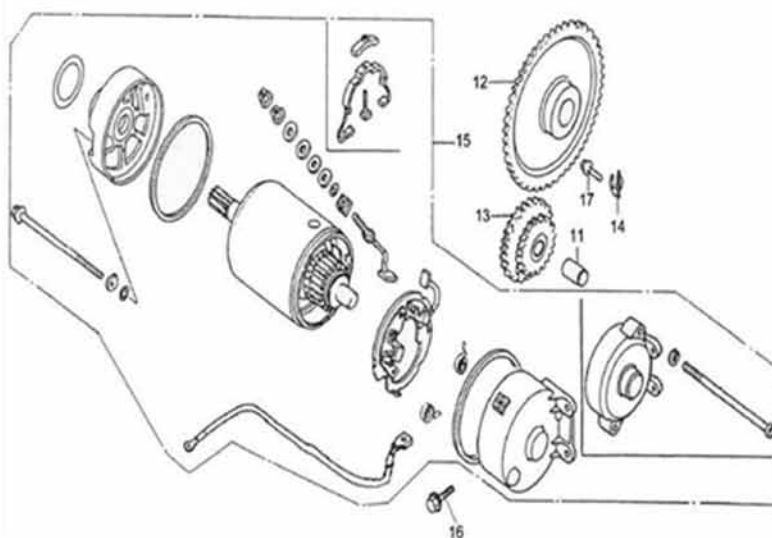
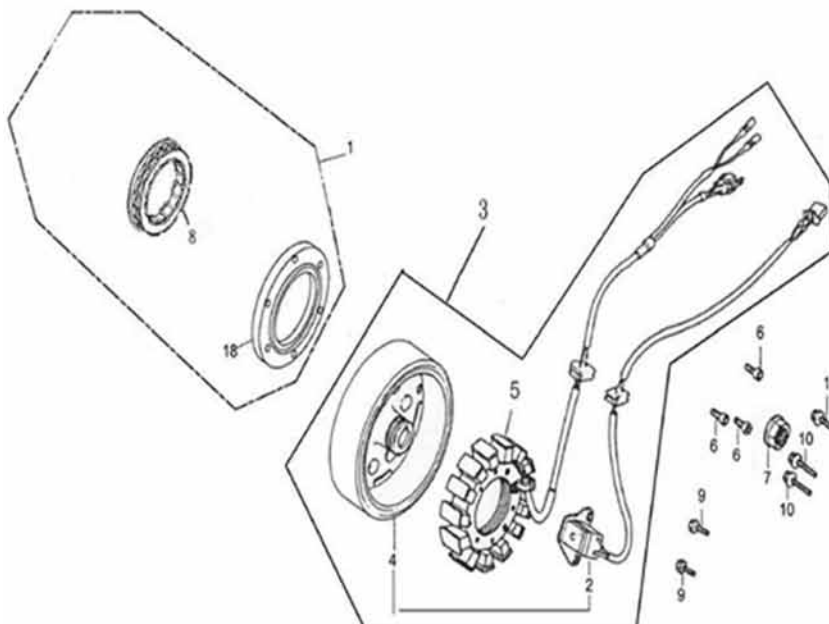
Position	Artikel Nummer	Anzahl	Beschreibung	Anmerkung
1	15650-225-001	1	Ölverschluß	M3G
2	32961-225-000	1	Generator Kabel Schelle	
3	11393-225-000	1	Rechte Kurbelgehäuse Dichtung	
4	12361-120-000	1	Verschluss Kpl.	
5	15421-120-000	1	Ölfilter	
6	15426-225-000	1	Ölfilter Feder	
7	15651-225-000	1	Ölfenster	
8	90084-108-000	1	Verschluss Kpl. Klein	14mm
9	94103-0612010	1	Dichtring	6.5*12*1
10	91330-120-000	1	O-Ring	30.8mm
11	91313-108-000	1	O-Ring	13.8*2.5
12	91318-108-000	1	O-Ring	18*3
13	96000-06070-08B	3	Schraube mit Bund	6*70
14	96000-06080-08B	1	Schraube mit Bund	6*80
15	94301-08140	2	Führungs Buchse	6.3*8*14
16	96000-06028-08B	1	Schraube mit Bund	6*28
17	96000-06040-08B	3	Schraube mit Bund	6*40

Kolben und Zylinder und Kurbelwelle



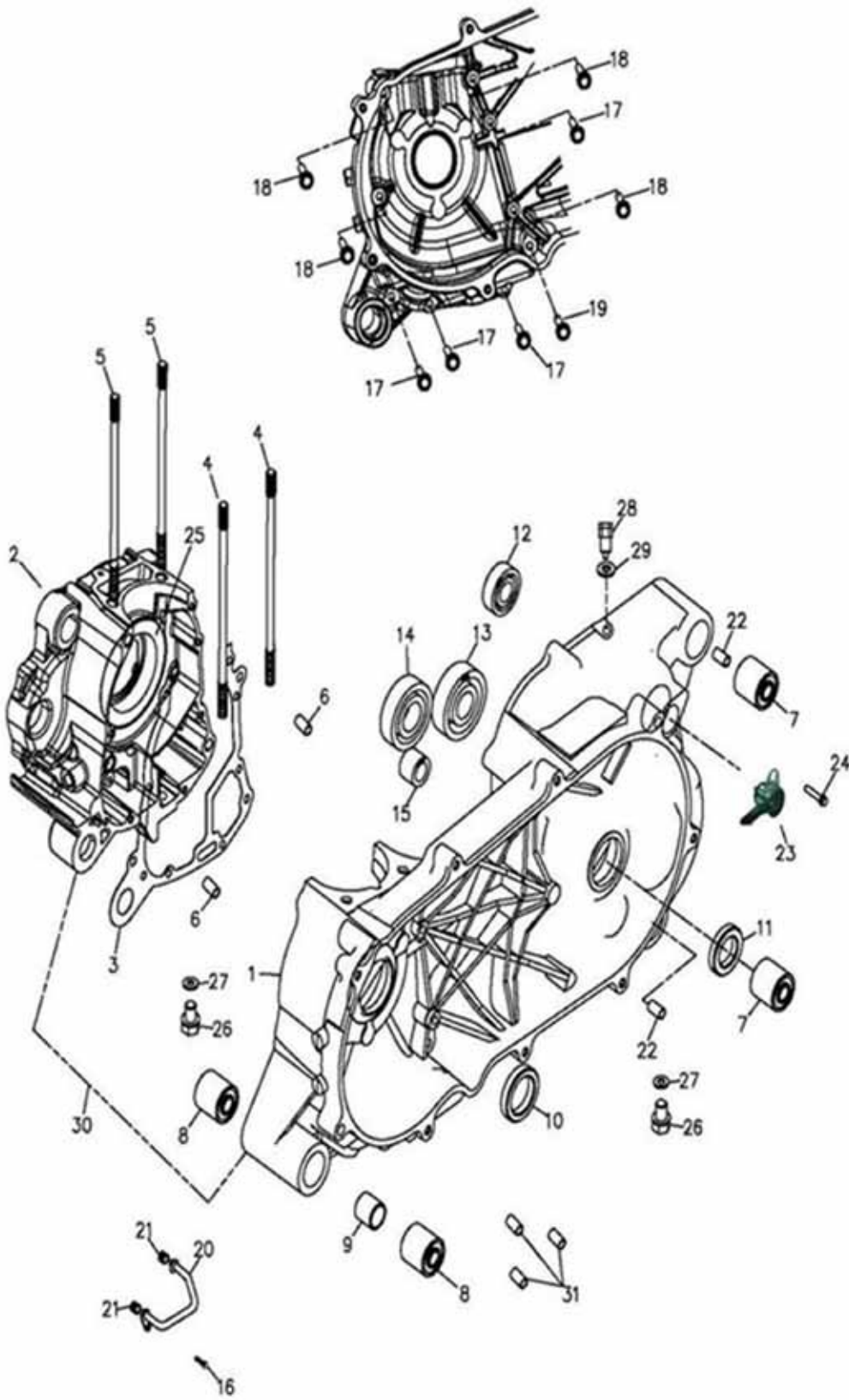
Position	Artikel Nummer	Anzahl	Beschreibung	Anmerkung
1	12100-272-000	1	Zylinder Kpl.	
2	12191-272-000	1	Zylinderfuß Dichtung	
3	14520-133-000	1	Kettenspanner Kpl.	
4	94301-10140	2	Führungs Buchse	8*10*14
5	96000-06016-10B	2	Schraube mit Bund	6*16
6	14523-133-000	1	Kettenspanner Dichtung	
7	15822-225-000	1	Kühlerschlauch Wasserpumpenausgang	
8	15821-225-000	1	Feder	
9	94516-27000	2	Schelle	#27.5(1 1/16")
10	96000-06025-08B	1	Schraube mit Bund	6*25
11	94103-0613020	1	U-Scheibe	6*13*2
12	13000-225-000	1	Kurbelwelle Kpl.	
13	13011-272-000	1	Kolbenring Satz	
14	13100-272-000	1	Kolben	
15	13111-272-000	1	Kolbenbolzen	
16	15441-225-000	1	Ventil	
17	15447-225-000	1	Feder	
18	96100-6328V4	2	Kugellager	
19	13115-169-000	2	Kolbenbolzen Sicherung	
20	14311-225-000	1	Steuerkettenzahnrad	17T
21	14322-225-000	1	Ölpumpen Antriebszahnrad	16T
22	94101-0713010B	1	U-Scheibe	7*13*1.2

Generator und Startermotor



Position	Artikel Nummer	Anzahl	Beschreibung	Anmerkung
1	28410-225-000	1	Starterkupplung Kpl.	
2	31124-225-000	1	Zündimpulsgeber	
3	31100-225-000	1	Generator Kpl.	
4	31110-225-000	1	Polrad	
5	31120-225-000	1	Stator Kpl.	
6	91000-08018CL	3	Inbusschraube	8*18
7	94050-16000B	1	Mutter mit Bund	16*1.0
8	28500-179-001	1	Freilauf Kupplung	
9	96000-05016-08B	2	Schraube mit Bund	5*16
10	96000-06032-08B	3	Schraube mit Bund	6*32
11	28132-225-000	1	Starter Reduzierzahnrad Welle	
12	28220-225-000	1	Starter Zahnrad	
13	28422-225-000	1	Starter Reduzierzahnrad	
14	28423-225-000	1	Halteplatte Reduzierzahnrad	
15	31200-225-000	1	Startermotor Kpl.	
16	96000-06022-10B	2	Schraube mit Bund	6*22
17	96000-06016-08B	1	Schraube mit Bund	6*16
18	28125-225-000	1	Starterkupplung Außen	

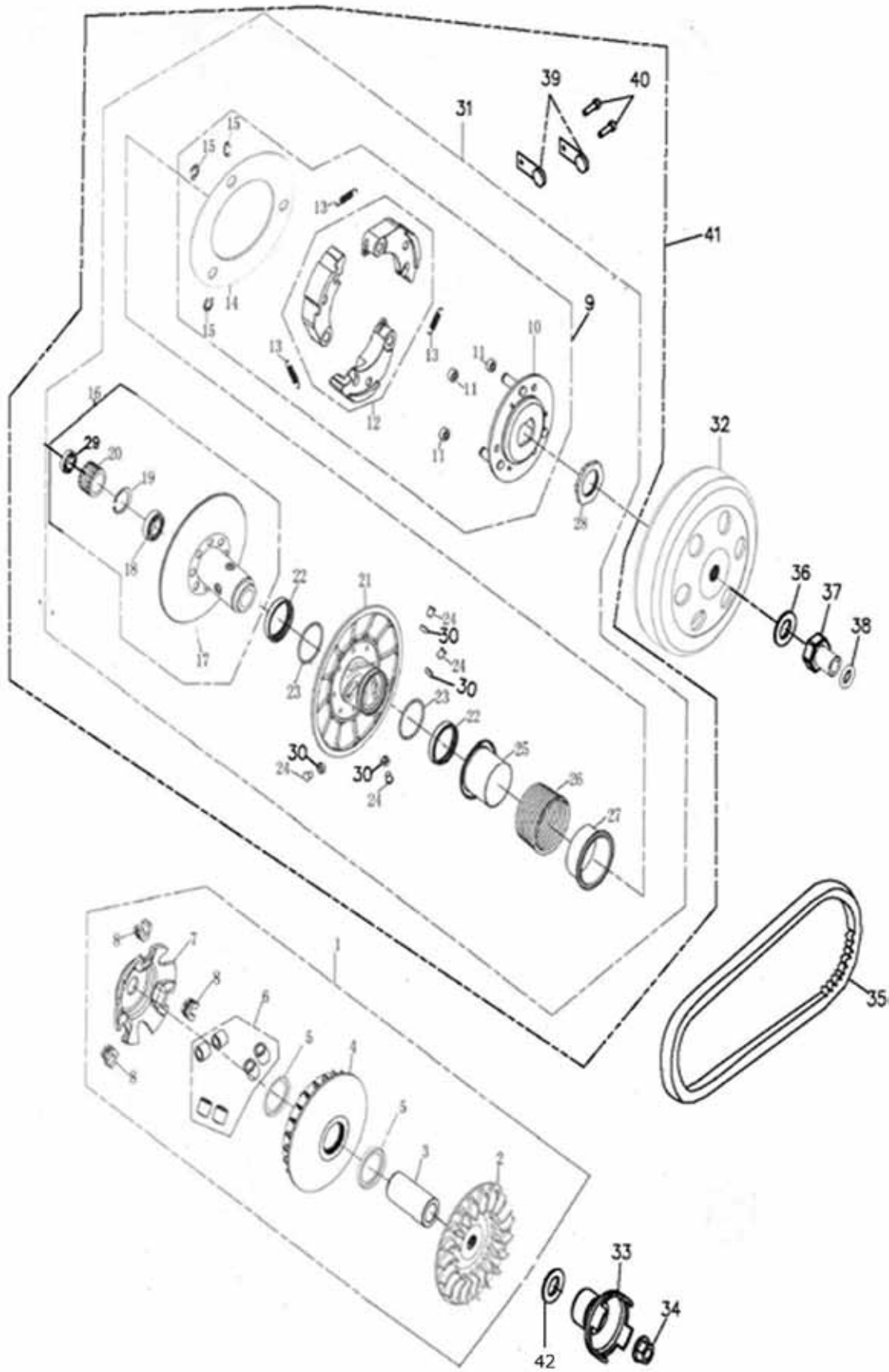
Kurbelgehäuse



Kurbelgehäuse Fortsetzung

Position	Artikel Nummer	Anzahl	Beschreibung	Anmerkung
1	11201-272-001	1	Kurbelgehäuse Links	
2	11101-272-000	1	Kurbelgehäuse Rechts	
3	11191-225-000	1	Kurbelgehäuse Dichtung	
4	91001-08187C	2	Stehbolzen	8*187(24)
5	91001-08179C	2	Stehbolzen	8*179
6	94301-08140	2	Führungs Buchse	6.3*8*14
7	96400-102829	2	Gummi Buchse	10*28*29
8	96400-102632	2	Buchse	10*26*32
9	96401-101848	1	Buchse	10*18*47.6
10	96500-28407	1	Simmerring	TC28407
11	96500-22366	1	Simmerring	22*36*6
12	96100-62020	1	Kugellager	6202
13	96100-63040	1	Kugellager	6304
14	96100-TMB222	1	Kugellager	TMB2/22CCS15
15	96200-NK142216	1	Nadel Lager	NK142216
16	96000-06012-08B	1	Schraube mit Bund	6*12
17	96000-06065-10B	4	Schraube mit Bund	6*65
18	96000-06075-10B	4	Schraube mit Bund	6*75
19	96000-06052-10B	1	Schraube mit Bund	6*52
20	15101-225-001	1	Ölrohr Kpl.	
21	15102-225-000	2	Gummi Buchse	
22	96401-101931	2	Buchse	10*19*31.5
23	35750-225-0A0	1	Gangpositionsschalter	
24	96000-06010-10B	1	Schraube mit Bund	6*10
25	11205-225-000	2	Abdeckung des Linken Kugellagers	
26	11131-179-000	2	Ölablaßschraube Magnetisch	M12*1.5
27	94103-1218013	2	Dichtring	12*18*1.3
28	92000-18010C	1	Inbusschraube	M18*1.5*10
29	94104-1824010	1	Dichtring	18*24*1
30	11100-272-001	1	Rechtes und Linkes Kurbelgehäuse	
31	11335-152-000	3	Dichtkappe Kurbelgehäuse Klein	L4.8*6

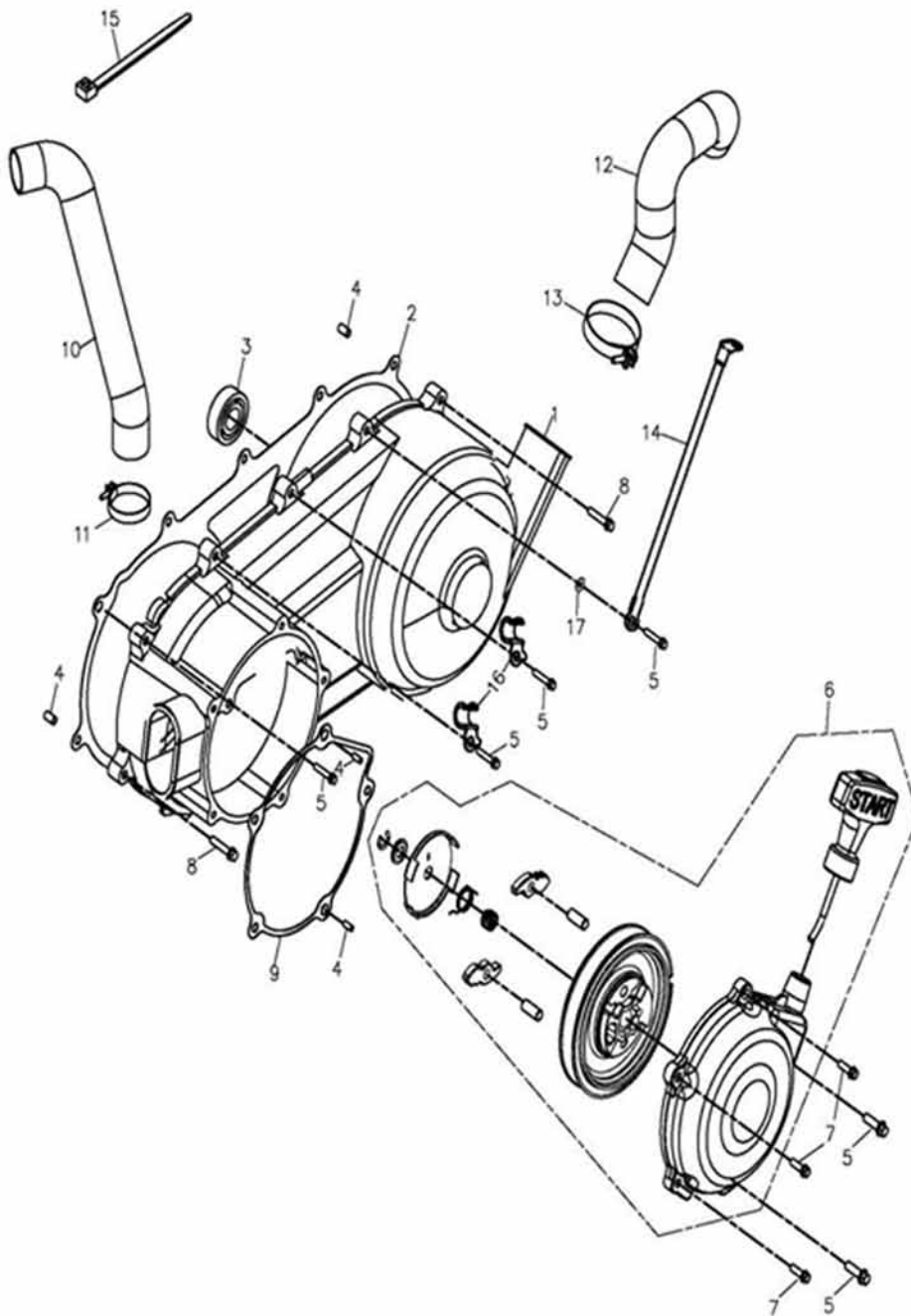
Variomatik



Variomatik Fortsetzung

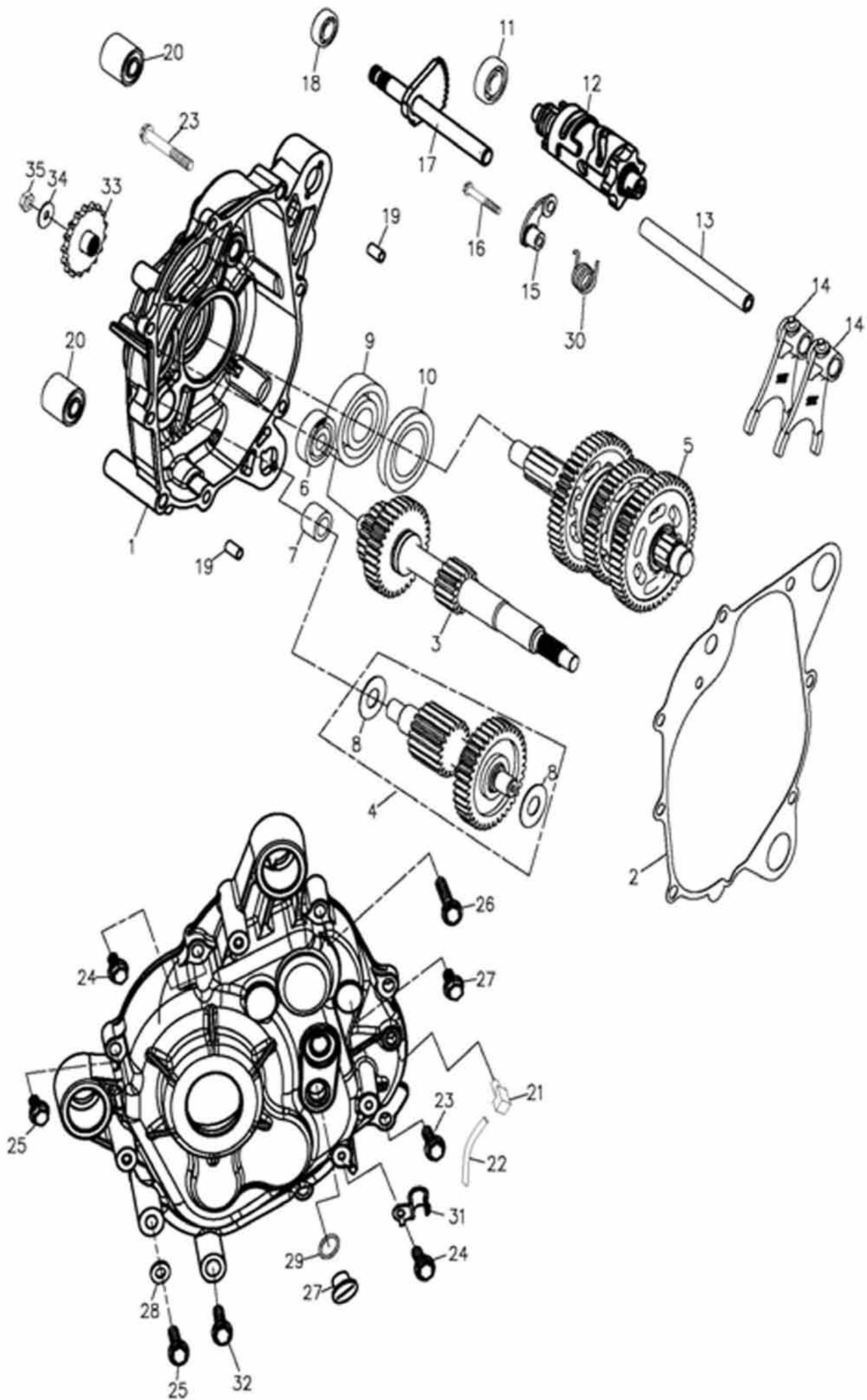
Position	Artikel Nummer	Anzahl	Beschreibung	Anmerkung
1	22103-225-00A	1	Variomatik Kpl.	
2	22102-225-000	1	Riemenscheibe	
3	96401-192763	1	Buchse	19*27*62.5
4	22110-225-000	1	Bewegliche Riemenscheibe	
5	96500-26354	2	Simmerring	26*35*4
6	22121-225-000	6	Gewichte	20g
7	22131-225-000	1	Abedeckscheibe	
8	22132-225-000	3	Gleitstück	
9	22001-225-000	1	Kupplung Kpl.	
10	22350-225-000	1	Kupplungsplatte	
11	22804-225-000	3	Gummibuchse	
12	22535-225-000	1	Kupplungsteile	
13	22401-225-000	3	Kupplungsfeder	
14	22351-225-000	1	Halteplatte	
15	94511-0700E	3	Sicherungsring	ETW-7
16	23200-225-000	1	CVT Antriebseinheit	
17	23210-225-000	1	Riemenscheibe	
18	96100-6902LU	1	Kugellager	6902LU C3
19	94512-2800R	1	Sicherungsring	RTW-28
20	96200-223112	1	Nadellager	22*31*12
21	23220-225-000	1	Riemenscheibe	
22	96500-40474	2	Simmerring	39.7*47*4
23	91336-225-000	2	O-RING	46*2
24	23225-225-000	4	Führungsstift	
25	23237-225-000	1	Federsitz	
26	23233-225-000	1	Druckfeder	
27	23238-225-000	1	Federabdeckung	
28	90202-225-000	1	Mutter	M36*1.5
29	96500-21315	1	Simmerring	21*31*5
30	23226-225-000	4	Gewichtsführung	
31	22000-225-00A	1	Wandler Kpl.	
32	22100-225-00A	1	Kupplungsglocke	
33	28350-225-000	1	Startermitnehmer	
34	94050-14000	1	Mutter mit Bund	14mm
35	23100-272-000	1	Keilriemen	846*24.1*30
36	94105-1229015A	1	U-Scheibe	12*29*1.5
37	90201-179-001	1	Mutter mit Bund	12mm
38	91316-179-000	1	O-Ring	16*2.5
39	22540-201-000	2	Feder Platte mit Kupplungsbelag	L=36
40	93702-03013B	2	Kreuzschraube	3*13mm
41	22002-225-00A	1	Wandler Kpl. Mit Kupplungsfeder	
42	94105-1730010	1	Scheibe	17*30*1

Variomatik Abdeckung



Position	Artikel Nummer	Anzahl	Beschreibung	Anmerkung
1	11341-225-00B	1	Variomatik Abdeckung	
2	11359-225-000	1	Variomatik Abdeckung Dichtung	
3	96100-6203LLU	1	Kugellager	6203 LLU
4	94301-08140	4	Führungs Buchse	6.3*8*14
5	96000-06030-08B	9	Schraube mit Bund	6*30
6	28330-225-000	1	Handstarter Kpl.	
7	96000-06025-08B	3	Schraube mit Bund	6*25
8	96000-06035-08B	2	Schraube mit Bund	6*35
9	28344-225-000	1	Handstarter Dichtung	
10	11345-261-000	1	Lufteinlassschlauch	
11	94516-48000	1	Schelle	
12	11346-225-000	1	Luft Auslassschlauch	
13	94514-55000	1	Schelle	#55
14	32103-179-0A0	1	Masse Kabel	
15	90669-218-000	1	Kabelband	3.6*330 m/m
16	11351-120-00A	2	Schelle	
17	94115-0611006	1	Zahnscheibe	6*11*0.6

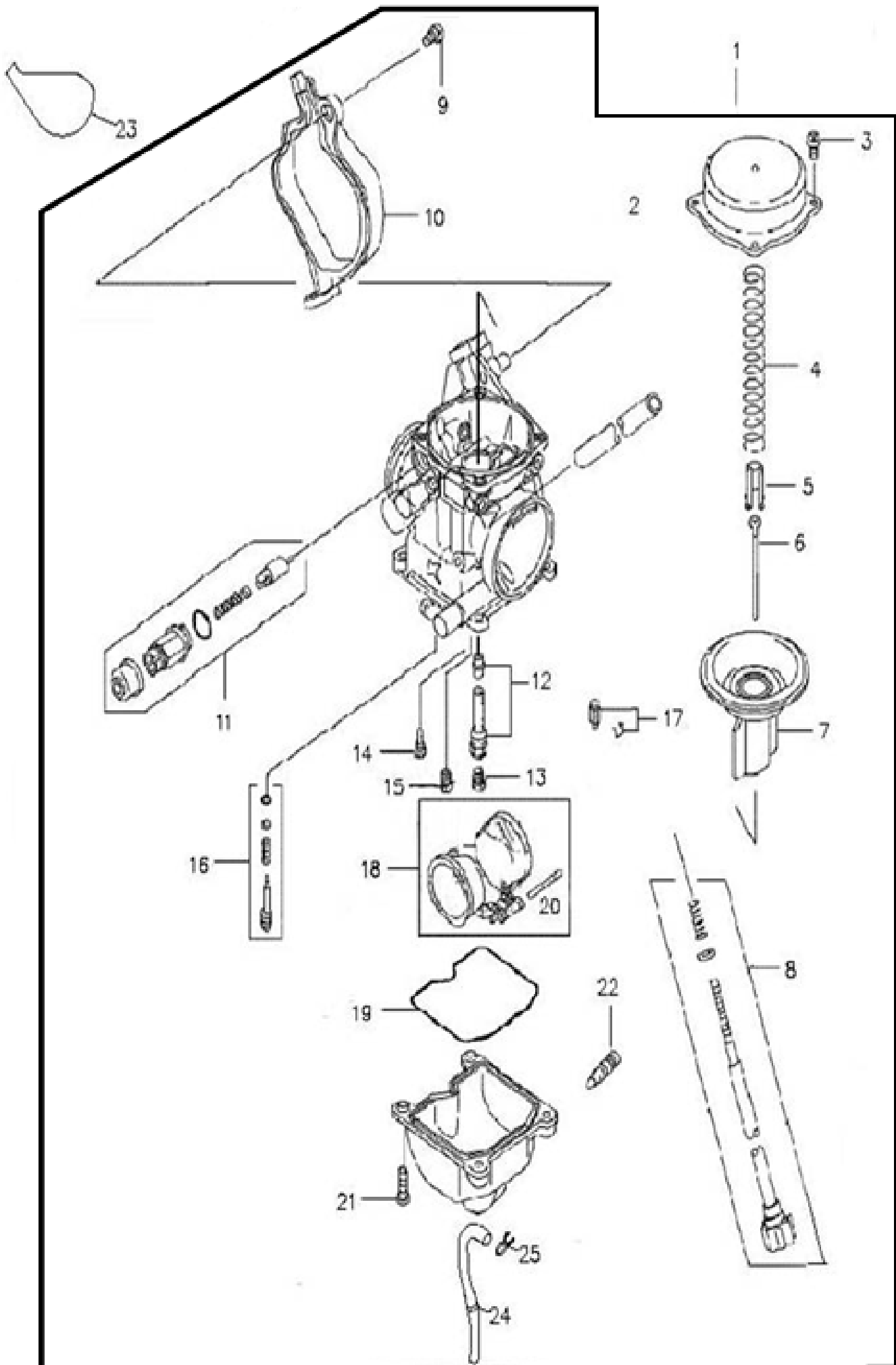
Getriebe



Getriebe Fortsetzung

Position	Artikel Nummer	Anzahl	Beschreibung	Anmerkung
1	21301-225-002	1	Getriebe Gehäuse	
2	21395-225-000	1	Getriebe Gehäuse Dichtung	
3	23411-225-000	1	Antriebswelle	19T
4	23420-225-000	1	Hauptwelle Kpl.	37T
5	23430-225-001	1	Endantrieb Kpl.	
6	96100-TMB301	1	Kugellager	TMB301
7	96200-NK142216	1	Nadellager	NK142216
8	23421-225-000	2	Scheibe(AS1528)	1432010
9	96100-6305UU	1	Kugellager	6305UU
10	96500-32628	1	Simmerring	TC32628
11	96100-62010	1	Kugellager	6201C3
12	24300-225-000	1	Schalttrommel Kpl.	
13	24241-169-000	1	Schaltgabel Führung	
14	24231-225-000	2	Schaltgabel	
15	24431-225-000	1	Rückwärtsgang Stopper	
16	96000-06022-10B	1	Schraube mit Bund	6*22
17	24630-225-000	1	Schalt Arm	
18	96500-12245	1	Simmerring	12*24*5
19	94301-10140	2	Führungs Buchse	8*10*14
20	96400-102829	2	Gummi Buchse	10*28*29
21	16610-104-00A	1	Entlüfter Anschluß	
22	16615-104-000	1	Entlüfter Schlauch	
23	96000-08030-10B	2	Schraube mit Bund	8*30
24	96000-08040-10B	2	Schraube mit Bund	8*40
25	96000-08080-12B	2	Schraube mit Bund	8*80
26	96000-08055-10B	1	Schraube mit Bund	8*55
27	90084-108-000	1	Verschlusskappe Klein	14mm
28	94104-0816020	1	U-Scheibe	8*16*2
29	91313-108-000	1	O-Ring	13.8*2.5
30	24435-225-000	1	Rückwärtsgang Stopper Feder	
31	11351-201-000	1	Schelle für Vergaserentleerungsschlauch	M8
32	96000-08088-12K	1	Schraube mit Bund	8*88
33	23801-256-00B	1	Antriebsritzel Modell S	18T
33	23801-256-000	1	Antriebsritzel Modell Flatt	16T
33	23801-2256-00B	1	Antriebsritzel Modell Super Moto	18T
33	23801-256-00B	1	Antriebsritzel Canyon 22" Räder	18T
33	23801-256-000	1	Antriebsritzel Canyon 25" Räder	16T
33	23801-256-00A	1	Antriebsritzel ATV 280 S/U alle	17T
34	94101-1629030C	1	U-Scheibe	16*29*3
35	90350-16000C	1	Sicherheitsmutter	16mm

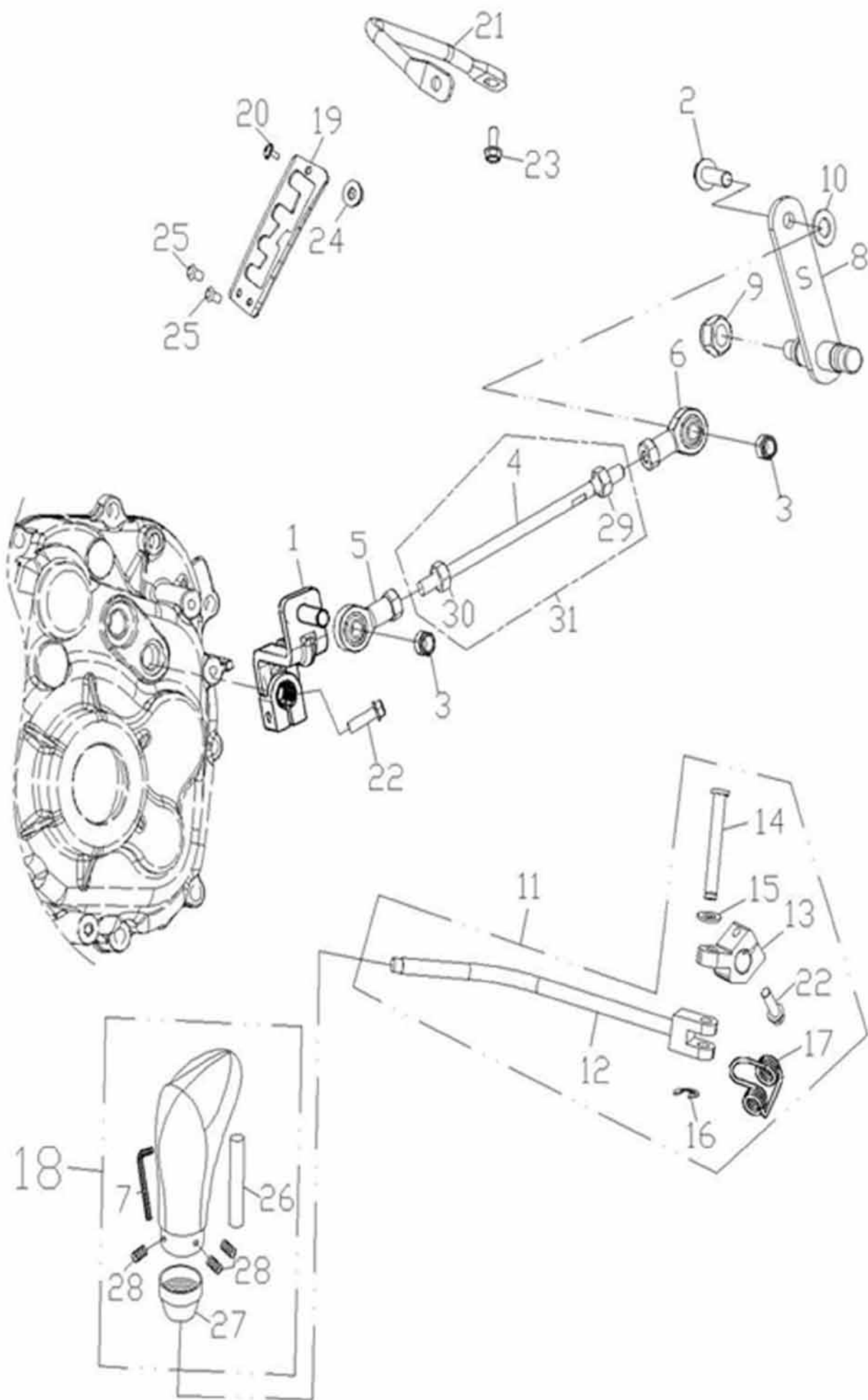
Vergaser



Vergaser Fortsetzung

Position	Artikel Nummer	Anzahl	Beschreibung	Anmerkung
1	16100-272-000	1	Vergaser Kpl.	Kehin CVK-32
2	16124-272-000	1	Obere Abdeckung	
3	*93500-04008	4	Kreuzschraube	4*8
4	16102-272-000	1	Membranfeder	
5	16037-272-000	1	Nadelventil Halter	
6	16104-272-000	1	Nadelventil Satz	
7	16103-272-000	1	Membrane	
8	16114-272-000	1	Leerlaufeinstellschrauben Satz	
9	16156-272-000	1	Schraube für Abdeckung	
10	16152-272-000	1	Abdeckung	
11	17215-272-000	1	Manueller Choke	
12	16154-272-000	1	Mischrohr	
13	16108-272-000	1	Hauptdüse	138
14	16110-272-000	1	Leerlaufdüse	60
15	16105-272-000	1	Nadel Düse	38
16	16115-272-000	1	Luft Einstell Satz	
17	16117-272-000	1	Schwimmernadelventil Satz	
18	16118-272-000	1	Schwimmer	
19	16106-272-000	1	Schwimmerkammer Dichtung	
20	16119-272-000	1	Stift	
21	93500-04014	4	Kreuzschraube	4*14
22	16111-272-000	1	Kraftstoff Ablaßschraube	
23	16171-272-000	1	Abdeckungs Dichtung	
24	94400-0408320	1	Schlauch	4.8*8*320
25	94510-08000	1	Schelle	8*0.8

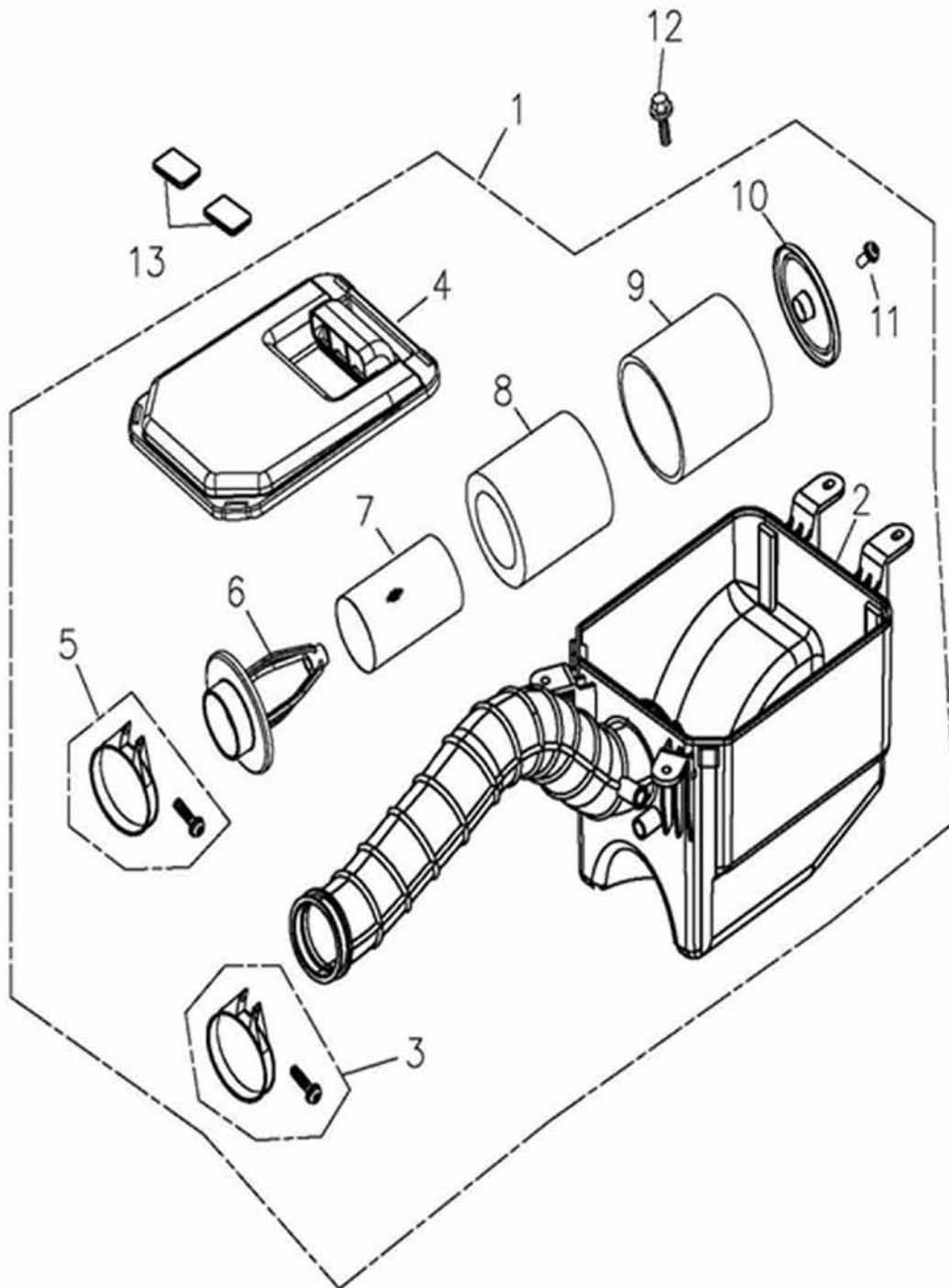
Schaltung



Schaltung Fortsetzung

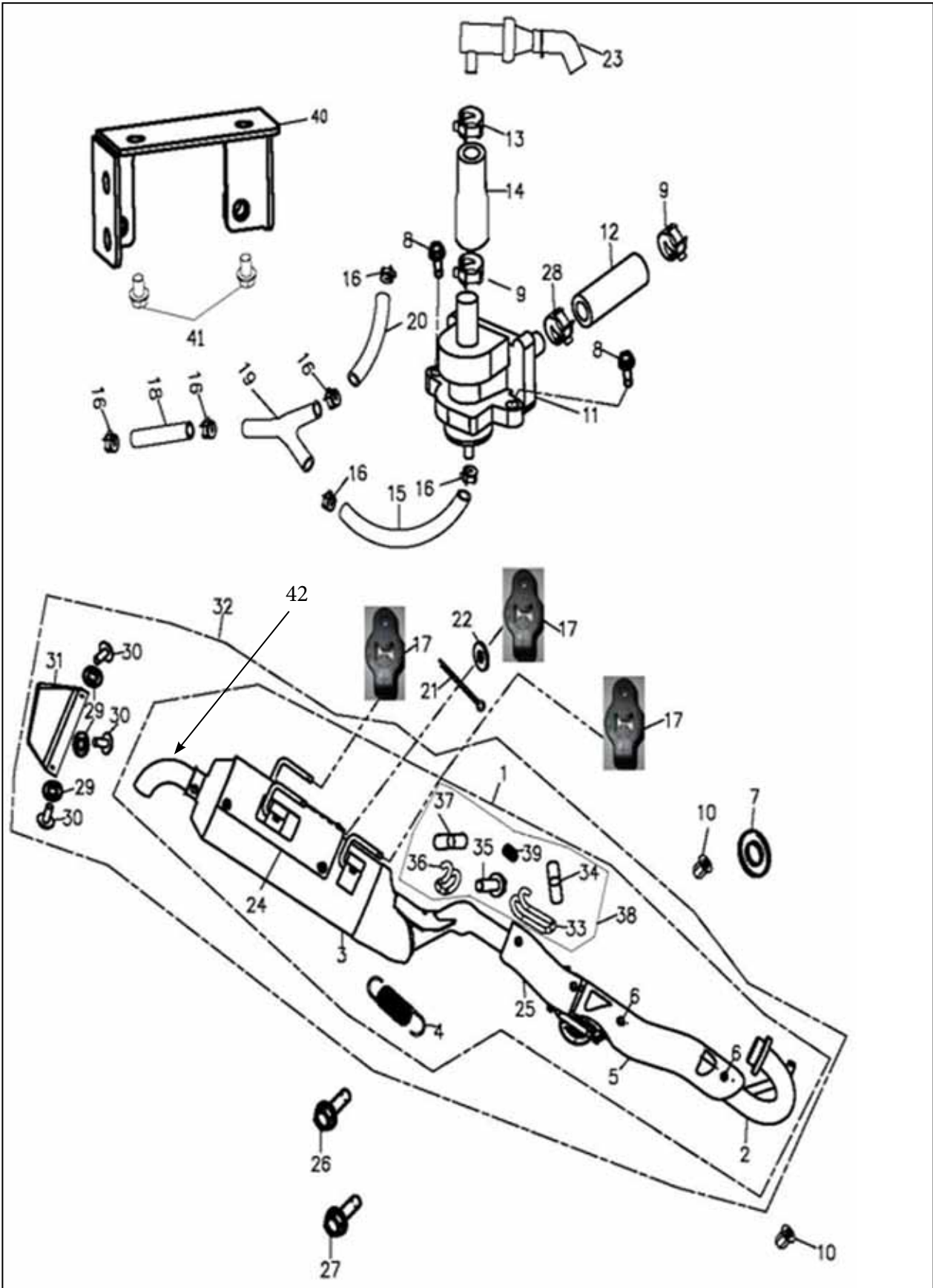
Position	Artikel Nummer	Anzahl	Beschreibung	Anmerkung
1	24811-256-000	1	Schalthebel	
2	96000-08028-12G	1	Schraube mit Bund	M8*28
3	94053-08000G	2	Mutter	8mm
4	91001-08500B	1	Verbindungs Stange	8*500
5	24714-256-000	1	Verbinder Linksgewinde	
6	24715-256-000	1	Verbinder Rechtsgewinde	
7	24812-197-000	1	Spanner	
8	24705-225-00A	1	Schalt Hebel	112MM
9	90350-10000G	1	Sicherheitsmutter	M10*P1.25
10	94101-0816020B	1	U-Scheibe	8*16*2
11	24720-225-000	1	Schalthebel Kpl.	
12	24701-225-000	1	Schalt Hebel	
13	24719-256-000	1	Schalt Hebel	
14	24716-256-000	1	Stift	
15	94101-0814020G	1	U-Scheibe	8*16*2
16	94511-0700E	1	Sicherungsring	ETW-7
17	24708-256-000	1	Schalthebel Rückzugsfeder	
18	24807-197-000	1	Schaltnauf	
19	24712-225-000	1	Ganganzeige Platte	
20	93502-05016B	1	Kreuzschraube	5*16
21	24721-225-000	1	Halter	
22	96000-06025-10G	2	Schraube mit Bund	M6*25
23	96000-06014-10G	1	Schraube mit Bund	M6*14
24	90350-05000K	1	Sicherheitsmutter	5mm
25	90662-118-000	2	Niet	#6-5
26	24813-197-000	1	Schaltnauf Welle	11*16.5*50
27	24814-197-000	1	Zierring	
28	91003-04006K	3	Inbusschraube	4*6
29	94001-08000B	1	Mutter Rechtsgewinde	8mm
30	94004-08000B	1	Mutter Linksgewinde	8mm
31	91002-08500B	1	Verbindungsstange Kpl.	M8*500

Luftfilter



Position	Artikel Nummer	Anzahl	Beschreibung	Anmerkung
1	17200-272-000	1	Luftfilter Kpl.	
2	17206-272-000	1	Luftfiltergehäuse	
3	17254-272-000	1	Schelle	
4	17207-169-000	1	Luftfilter Abdeckung	
5	17255-169-000	1	Schelle	NO.40
6	17260-169-000	1	Gehäuse	
7	17261-169-000	1	Luftfilter Netz	
8	17205-169-000	1	Innerer Luftfilter	
9	17262-169-000	1	Äußerer Luftfilter	
10	17263-169-000	1	Abdeckung	
11	93500-05016K	1	Kreuzschraube	M5*16
12	90111-06011-10G	4	Schraube	6*11*6
13	17209-272-000	2	Verschlußkappe	

Auspuff



Auspuff Fortsetzung

Position	Artikel Nummer	Anzahl	Beschreibung	Anmerkung
1	18300-272-00F	1	Auspuff Kpl.	
2	18311-272-00A	1	Auspuffkrümmer	
3	18321-272-00B	1	Schalldämpfer	
4	18307-272-000	1	Auspuff Feder	
5	18318-272-000	1	Auspuffschutz	
6	96000-06010-08B	2	Schraube mit Bund	6*10
7	18291-225-000	1	Krümmerdichtung	31.5*39*T3.5
8	91000-06016C	2	Inbusschraube	6*16
9	94513-16000	2	Schelle	16mm
10	94053-08000G	2	Mutter	8mm
11	17410-225-000	1	Luftventil	
12	17412-272-000	1	Schlauch	210mm
13	94513-12000	1	Schelle	12mm
14	17411-145-000	1	Schlauch	L=60
15	94400-0408300	1	Schlauch	4.8*8*300
16	94513-08000	6	Schelle	
17	18305-272-000	3	Antivibrations Gummi	
18	94400-0408200	1	Kraftstoffschlauch	4.8*8
19	16139-120-000	1	3 Wege Verbinder	
20	94400-0408150	1	Schlauch	4.8*8*150
21	94201-20250B	1	Splint	2*25
22	94105-0932012A	1	U-Scheibe	9*32*1.2
23	1736A-175-000	1	Ölabscheider	
24	18301-225-00A	1	Auspuffschutz	
25	18319-272-000	1	Auspuffschutz	
26	96000-08020-12G	1	Schraube mit Bund	M8*20
27	96000-08012-12G	1	Schraube mit Bund	8*12
28	94514-14000	1	Schelle	14MM
29	94111-0612015B	3	Federscheibe	6*12*1.5
30	91500-06010B	3	Schraube	6*10
31	18324-225-000	1	Schalldämpfer Abdeckung	
32	1830A-272-000	1	Auspuff Kpl. Mit Abdeckung	
33	18341-272-000	1	Auspuffklammer	
34	95015-33001	1	Fixierung	6*20
35	91000-06050C	1	Inbusschraube	6*50
36	18342-272-000	1	Auspuffklammer	
37	95015-33002	1	Fixierung	6*20
38	18340-272-000	1	Auspuffklammer Kpl.	
39	18343-272-000	1	Feder	
40	17415-272-000	1	Luftventil Halter	
41	96000-06016-10G	1	Schraube mit Bund	6*16
42	18330-179-000	1	Auspuffendstück	