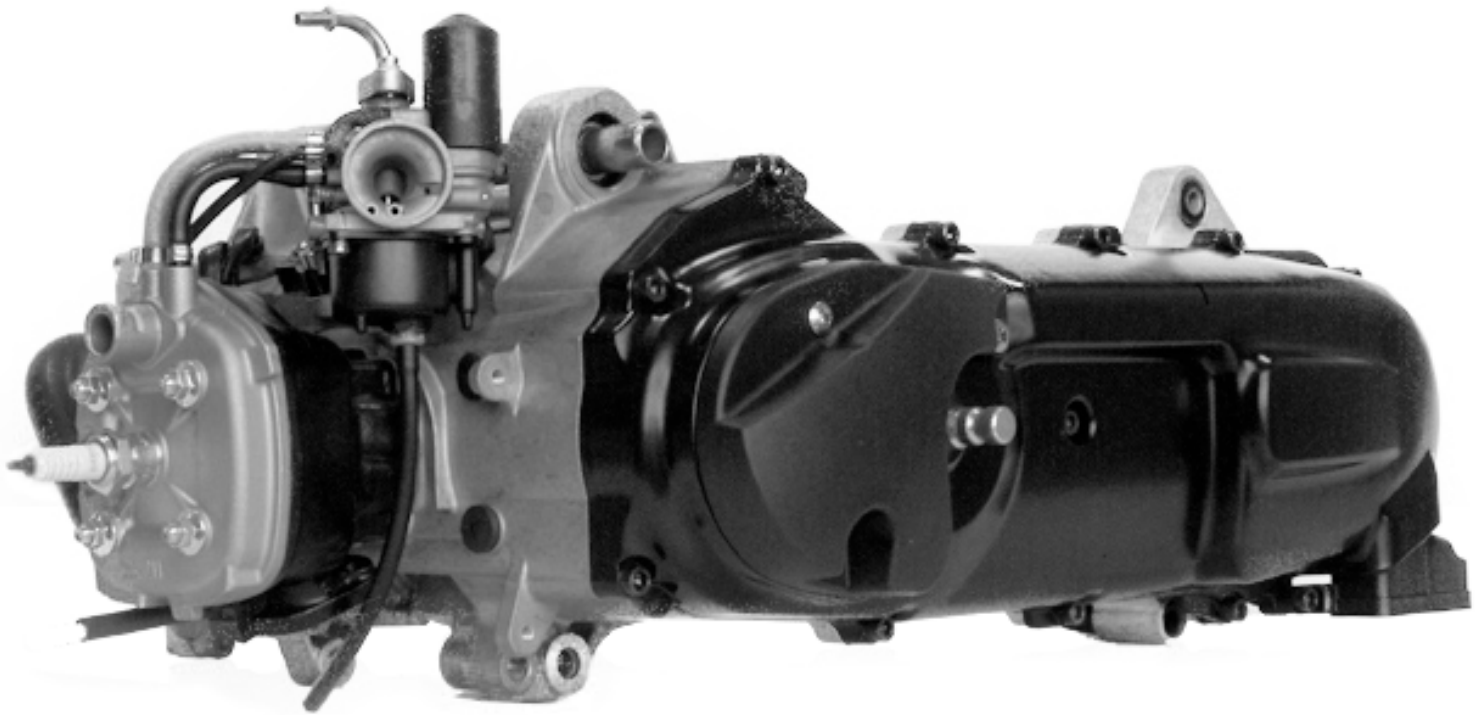


# Ersatzteilliste Motor ATV 50LC

RFLCD0520\*\*\*\*\*

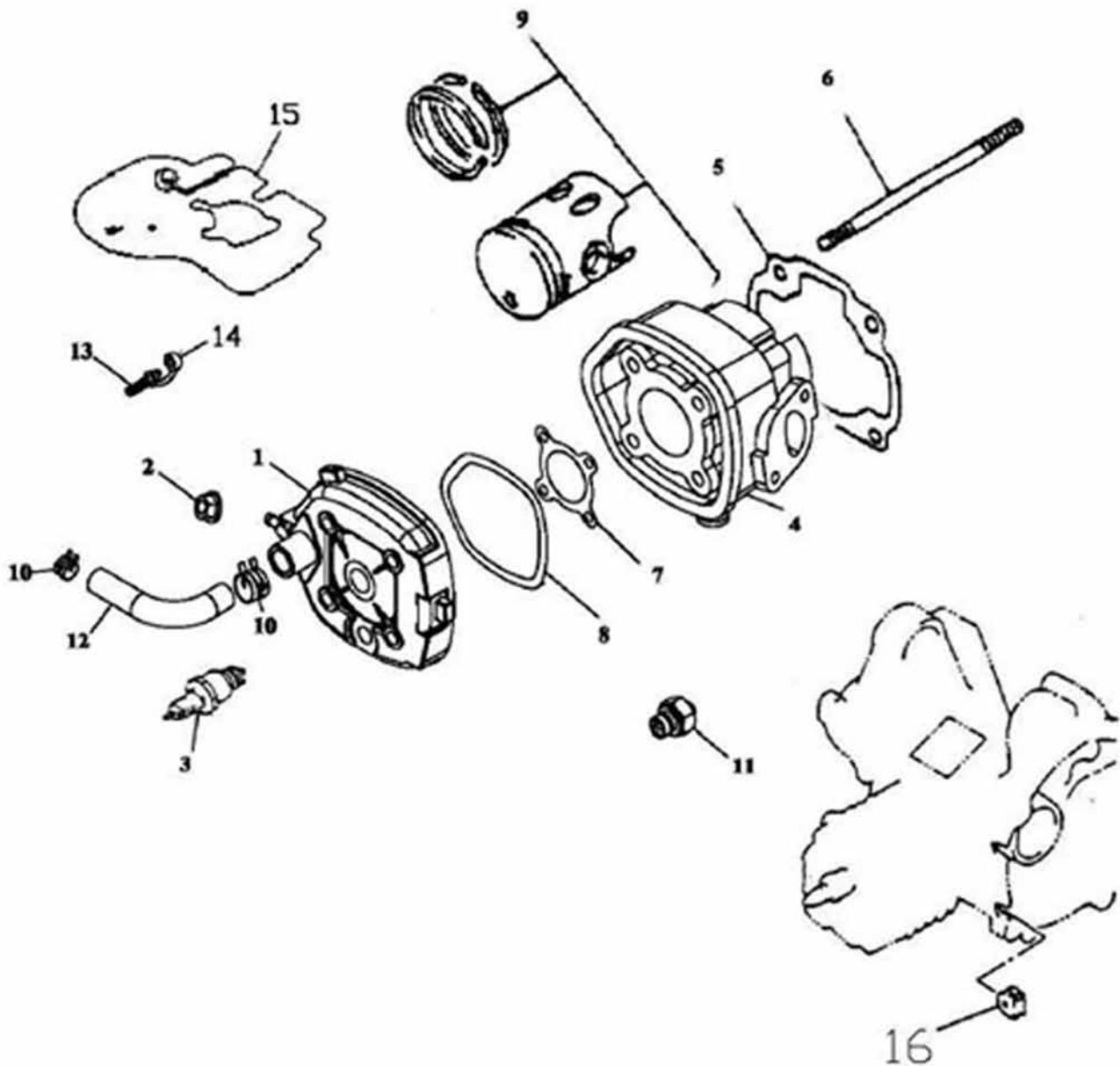
RFLVH0520\*\*\*\*\*



## Inhalt

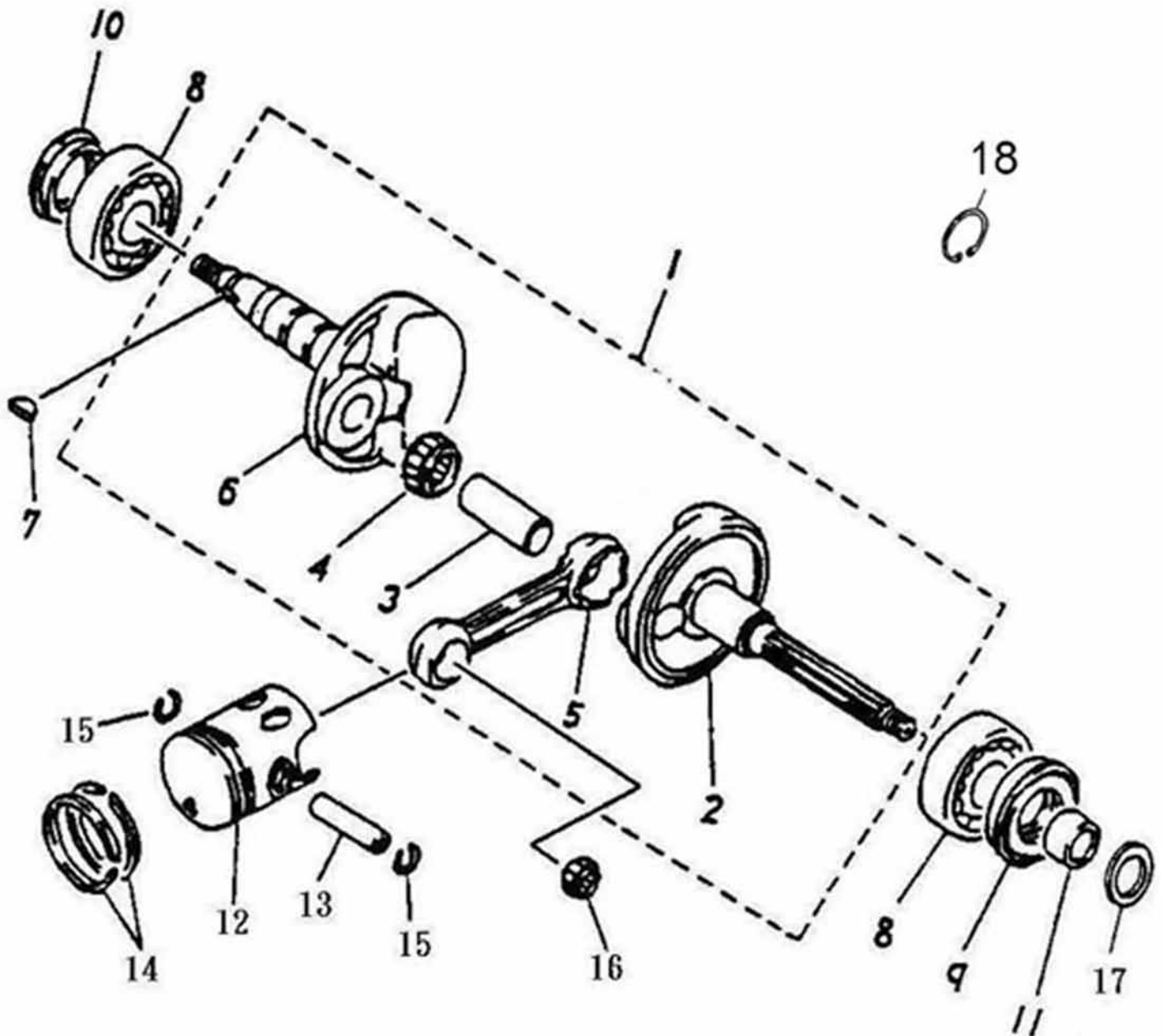
Kolben und Zylinder und Zylinderkopf . . . . .	3
Kurbelwelle und Kolben . . . . .	4
Wasserpumpe . . . . .	5
Ölpumpe . . . . .	6
Ansaugstutzen und Ansaugmembrane . . . . .	7
Vergaser . . . . .	8
Startermotor und Generator . . . . .	10
Kurbelgehäuse . . . . .	11
Variomatik . . . . .	14
Getriebe . . . . .	16
Auspuff . . . . .	19

# Kolben und Zylinder und Zylinderkopf



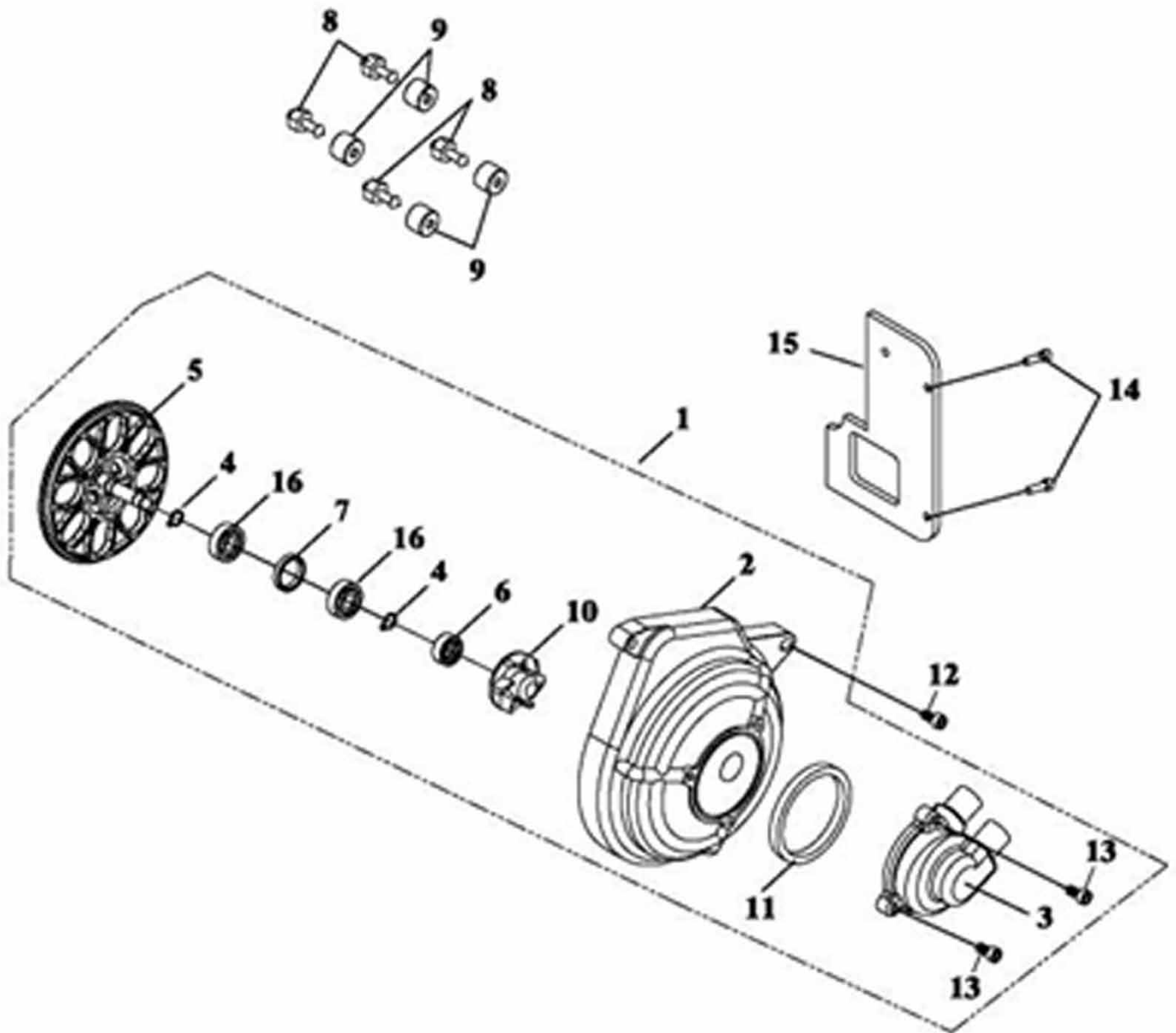
Position	Artikel Nummer	Anzahl	Beschreibung	Anmerkung
1	12201-308-000	1	Zylinderkopf	
2	94050-07000C	4	Mutter mit Scheibe	7MM
3	98076-101-00A	1	Zündkerze	WPR7HS
4	12101-308-000	1	Zylinder	
5	12191-116-000	1	Zylinderfußdichtung	
6	91001-07110C	4	Stehbolzen	7*110
7	12392-308-000	1	Zylinderkopfdichtung Innen	
8	12391-308-000	1	Zylinderkopfdichtung Außen	
9	12301-308-000	1	Kolben und Zylinder Kpl.	
10	94513-21000	2	Schelle	21.7mm
11	35500-179-000	1	Temperatur Sensor	M10*1
12	15822-308-001	1	Auslassschlauch	
13	45031-197-000	1	Entlüfterschrauben Satz	
14	45033-197-000	1	Gummischutz für Entlüfterschraube	
15	55122-116-000	1	Abweiser	
16	83552-116-000	2	Durchführung	

# Kurbelwelle und Kolben



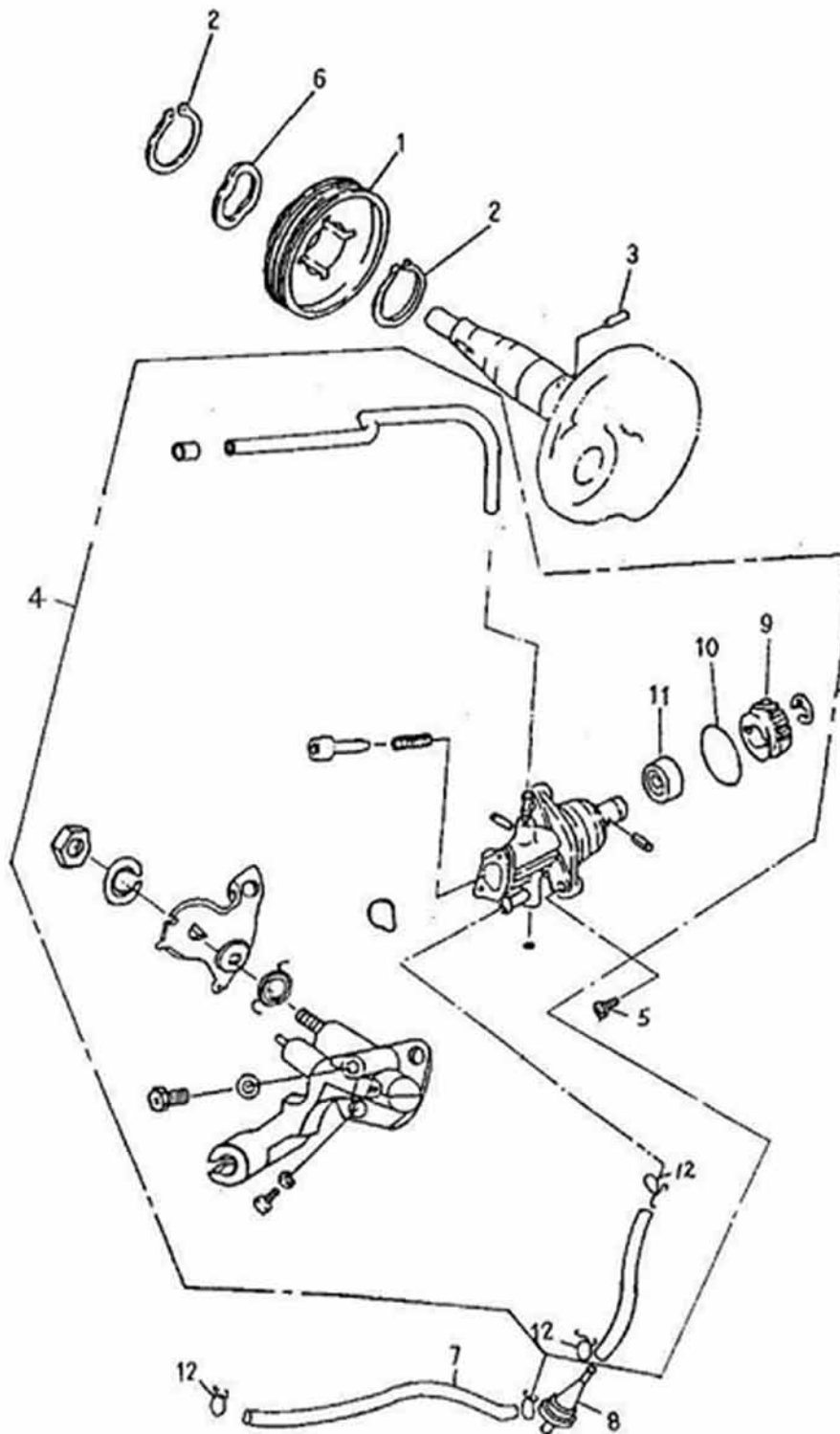
Position	Artikel Nummer	Anzahl	Beschreibung	Anmerkung
1	13000-116-000	1	Kurbelwelle Kpl.	
2	13321-116-000	1	Linke Kurbelwange	
3	13381-104-000	1	Unterer Pleul Bolzen	
4	96200-162212	1	Nadellager Unten	16*22*12
5	13201-104-000	1	Pleul	
6	13311-116-000	1	Rechte Kurbelwange	
7	90471-104-000	1	Halbmondkeil	3*13
8	96100-62040	2	Kugellager	6204C3
9	96500-20428	1	Simmerring	20*42/43*8/9
10	96500-20306	1	Simmerring	20*30/33*6
11	13316-116-000	1	Linke Kurbelwellen Buchse	15*20*12
12	13100-116-000	1	Kolben	
13	13111-104-000	1	Kolbenbolzen	7*10*33
14	13011-116-000	1	Kolbenringsatz	STD
15	13115-104-000	2	Kolbenbolzensicherung	1.0*12
16	96200-101412	1	Nadellager Oben	10*14*12.5
17	94101-1319005A	1	Scheibe	13*19*0.5
18	94512-4300R	1	Sicherungsring	RTW-43

# Wasserpumpe



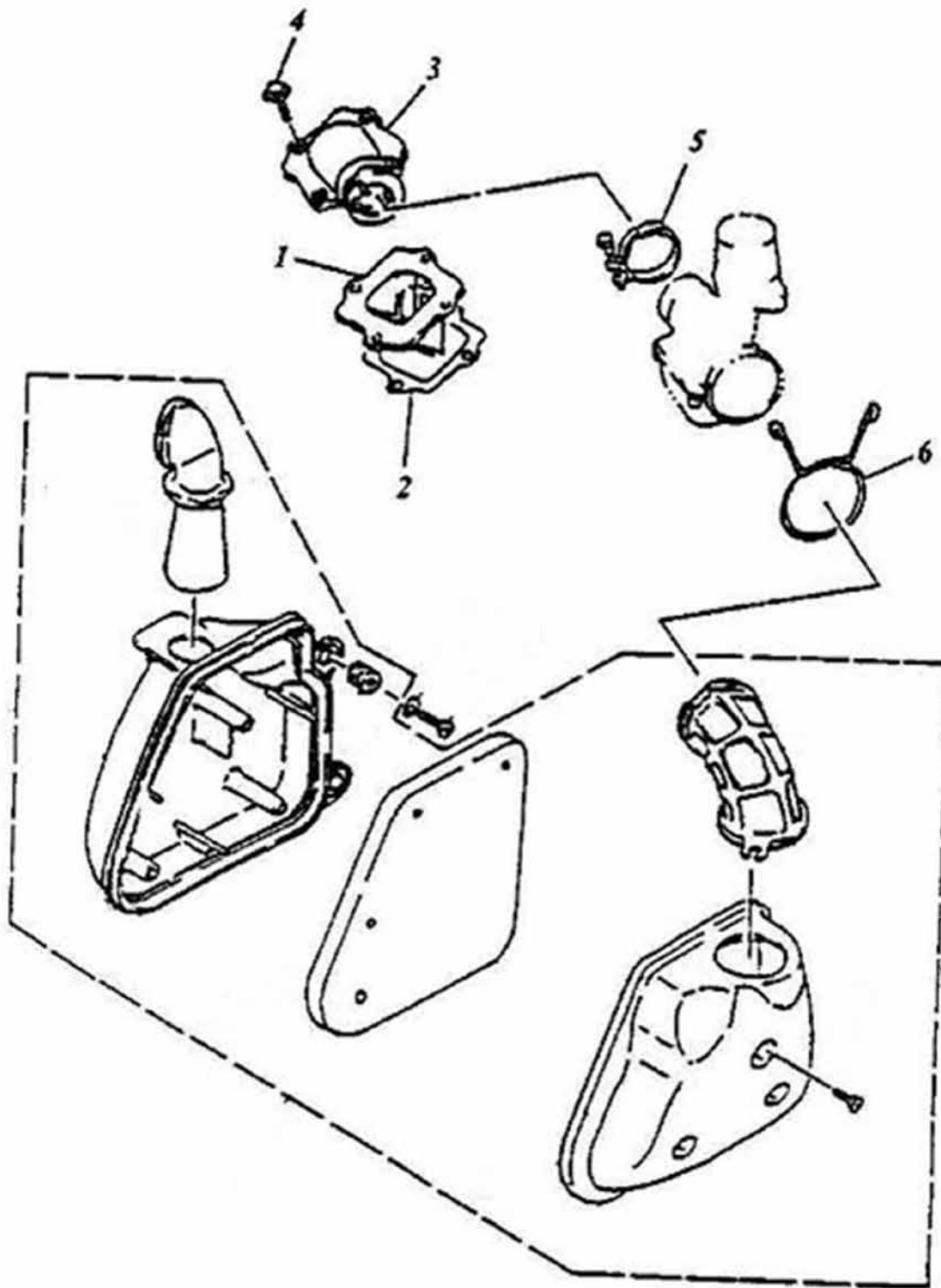
Position	Artikel Nummer	Anzahl	Beschreibung	Anmerkung
1	11331-308-001BK	1	Wasserpumpe Kpl.	
2	15813-308-001BK	1	Wasserpumpengehäuse	
3	15820-308-001BK	1	Abdeckung für Wasserpumpe	
4	94511-0800G	2	Sicherungsring	GTW-8
5	15810-308-001	1	Wasserpumpen Antriebsrad	
6	15805-308-000	1	Simmerring	8*18*5
7	15807-308-000	1	Buchse	
8	15811-308-000	4	Antriebswelle	
9	15812-308-000	4	Durchführung	
10	15803-308-000	1	Wasserpumpenrad	
11	15826-308-000	1	O-Ring	
12	91000-06025B	2	Inbusschraube	6*25
13	91000-05020G	3	Inbusschraube	5*20
14	93500-05012B	2	Kreuzschraube	5*12
15	15825-308-000	1	Schmutzschutz	
16	96100-608LB	2	Kugellager	608LB

# Ölpumpe



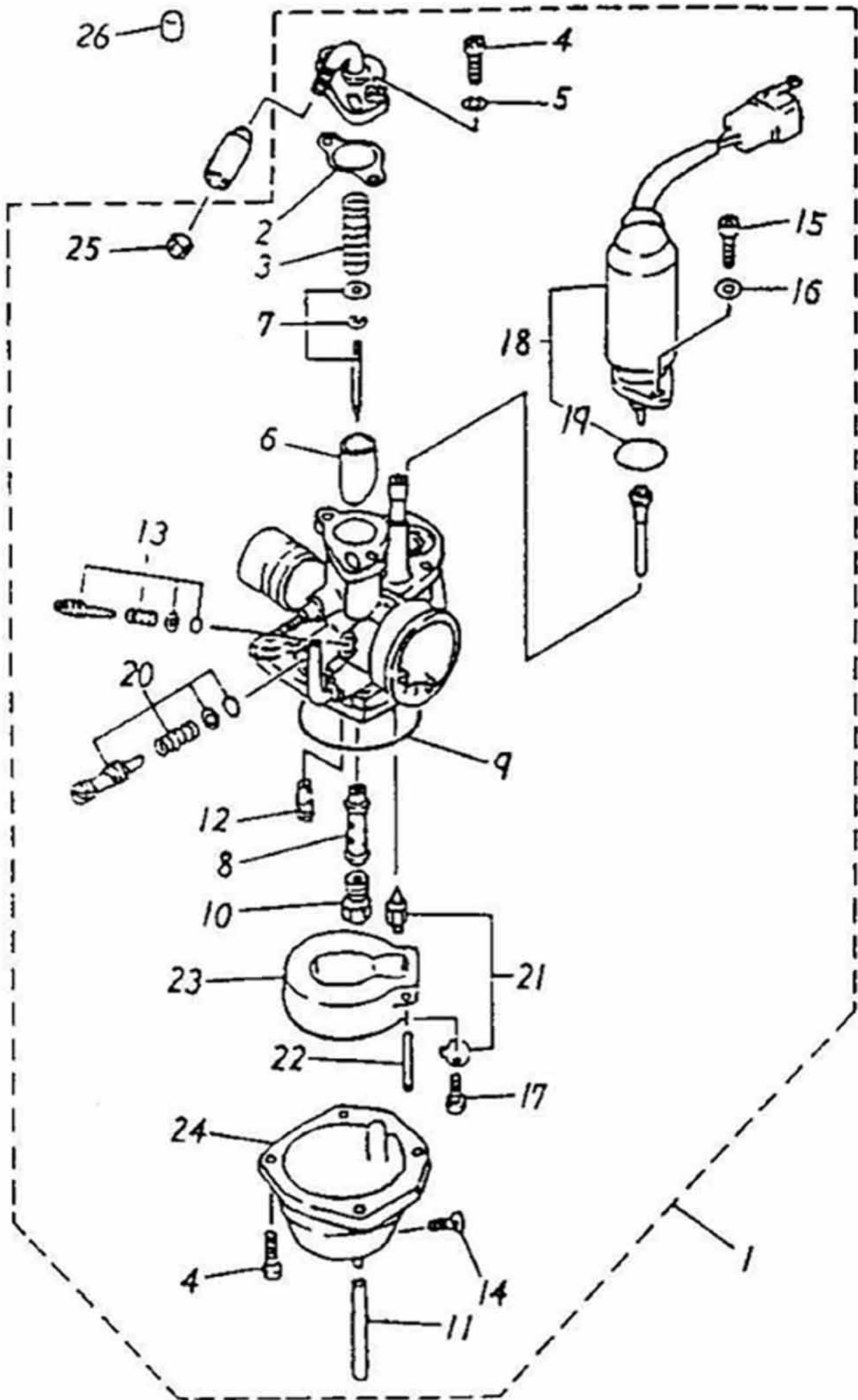
Position	Artikel Nummer	Anzahl	Beschreibung	Anmerkung
1	15150-104-000	1	Ölpumpenantriebsrad	
2	94511-1900S	2	Sicherungsring	STW-19
3	96300-030118	1	Kurbelwellen Stift	3*11.8
4	15100-116-000	1	Ölpumpe	50
5	93500-05016B	2	Kreuzschraube	M5*16
6	15151-104-000	1	Wellscheibe	19.2*26*0.3
7	94400-0408930	1	Schlauch	4.8*8*930
8	17502-101-000	1	Ölfilter	
9	15136-110-000	1	Schneckenrad für Ölpumpe	40T
10	91319-110-000	1	O-Ring	19.3*1.6
11	96500-09164	1	Simmerring	9.5*16*4
12	94510-08000	4	Schelle	8*0.8
13	94402-0911400	2	Schlauchverschluss	9*11*400

# Ansaugstutzen und Ansaugmembrane



Position	Artikel Nummer	Anzahl	Beschreibung	Anmerkung
1	14100-116-000	1	Ansaugmembrane (REV.1)	
2	17111-116-000	1	Dichtung für Ansaugmembrane	
3	17100-116-000	1	Ausaugstutzen (3XG)	
4	96000-06018-08C	4	Schraube mit Scheibe	6*18
5	14110-104-000	1	Schelle	8mm 1.25
6	94510-40000	1	Schelle	40*2.3

# Vergaser

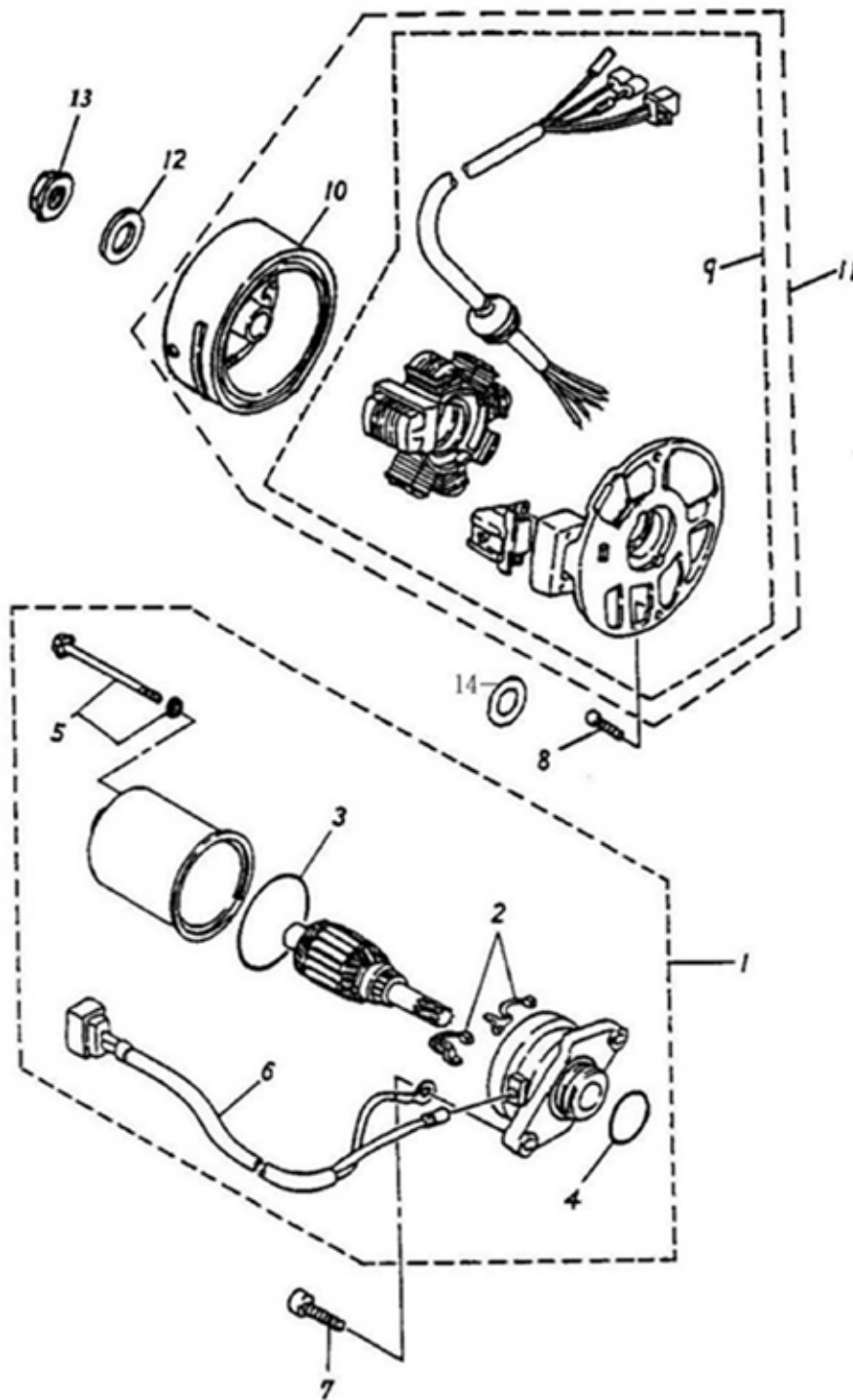




# Vergaser Fortsetzung

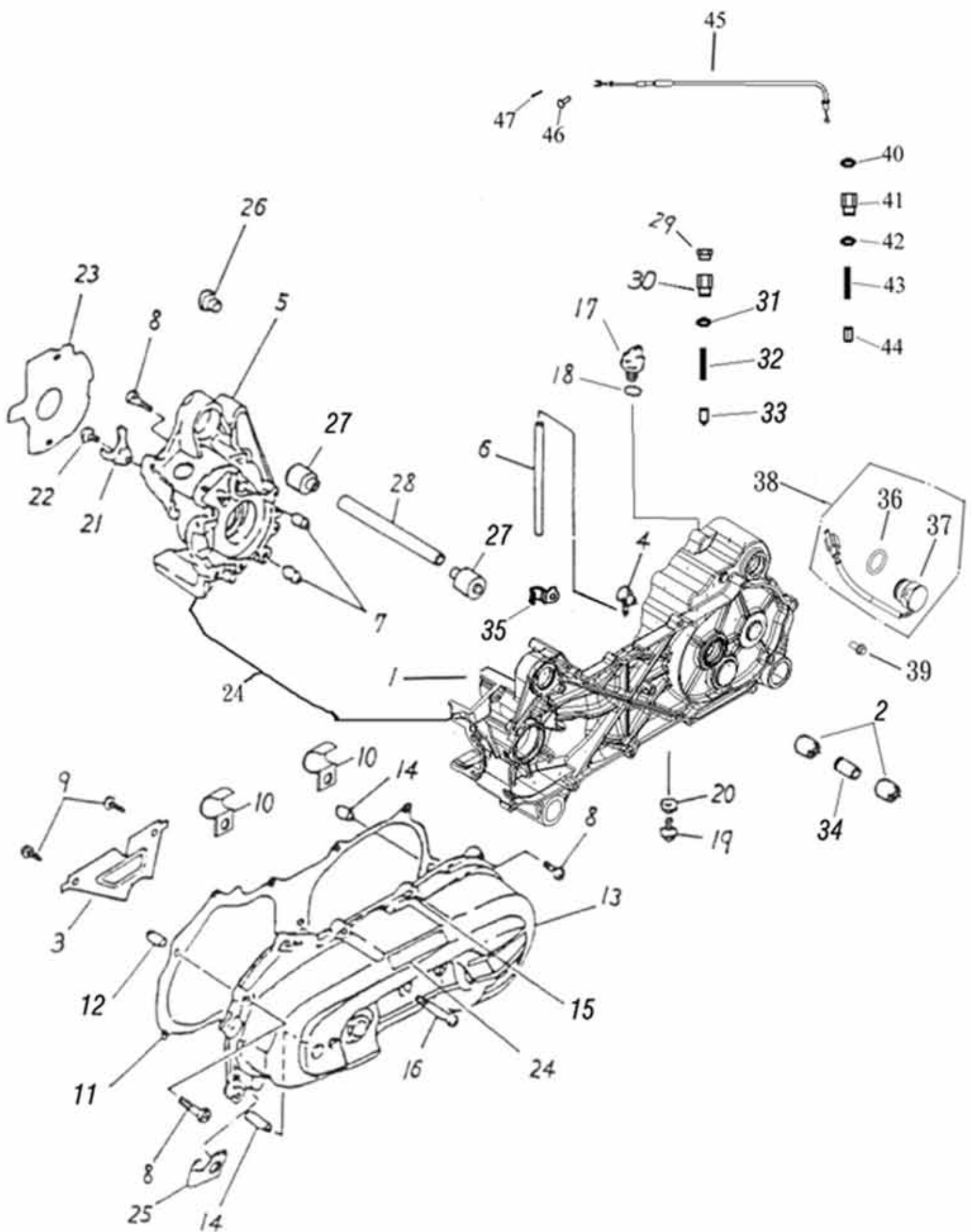
Position	Artikel Nummer	Anzahl	Beschreibung	Anmerkung
1	16100-116-0AA	1	Vergaser Kpl.	#75
2	16101-116-000	1	Vergaserdichtung	
3	16102-116-000	1	Ventilfeder	
4	93500-04014	6	Kreuzschraube	4*14
5	94111-0407010	2	Federscheibe	4*7*1
6	16103-116-000	1	Gasschieber	
7	16104-116-000	1	Gasschieber Nadel Satz	
8	16105-116-000	1	Mischrohr	E-1
9	16106-116-000	1	Schwimmerkammer Dichtung	
10	16108-116-000	1	Hauptdüse	(#75)
11	16109-116-000	1	Überlaufschlauch	4*7
12	16110-116-000	1	Leerlaufdüse	#17.5
13	16115-116-000	1	LuftEinstellschrauben Satz	
14	16111-116-000	1	Ablassschraube	
15	93500-04008C	2	Kreuzschraube	4*8
16	94111-0406510	2	Federscheibe	4*6.5*1
17	93500-03008	1	Kreuzschraube	3*8
18	17215-116-000	1	Kaltstartventil	
19	91314-116-000	1	O-Ring	14*1.5
20	16114-116-000	1	LeerlaufEinstellschrauben Satz	
21	16117-116-00A	1	Schwimmernadel Ventil	
22	16119-116-000	1	Schwimmer Stift	
23	16118-116-0A0	1	Schwimmer	
24	16107-116-000	1	Schwimmerkammer	
25	16113-116-000	1	Einstellmutter	
26	42615-145-001	1	Verschlusskappe	ECO

# Startermotor und Generator



Position	Artikel Nummer	Anzahl	Beschreibung	Anmerkung
1	31200-116-000	1	Startermotor Kpl.	
2	31201-116-000	1	Kohlebürsten Satz	
3	91342-104-000	1	O-Ring	42*1.5
4	91323-104-000	1	O-Ring	23*2
5	90115-116-000	2	Schrauben Satz	
6	31202-116-000	1	Kabel Kpl.	
7	91000-06020B	2	Inbusschraube	6*20
8	91000-06015B	2	Inbusschraube	6*15
9	31120-116-000	1	Stator Kpl.	
10	31110-116-000	1	Polrad	
11	31100-116-000	1	Generator Kpl.	
12	94101-1022015B	1	Scheibe	10*22*1.5
13	94050-10000C	1	Mutter mit Scheibe	10mm
14	94101-0613010B	2	Scheibe	6*13*1

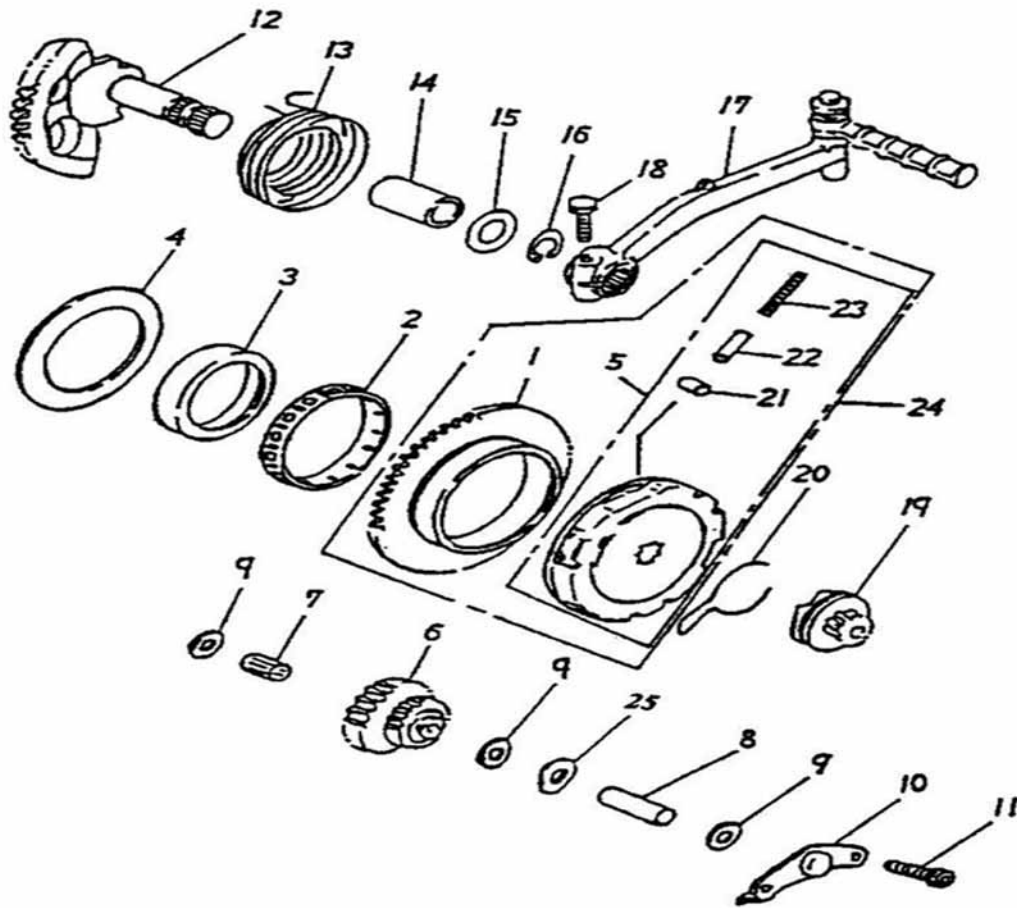
# Kurbelgehäuse



# Kurbelgehäuse Fortsetzung

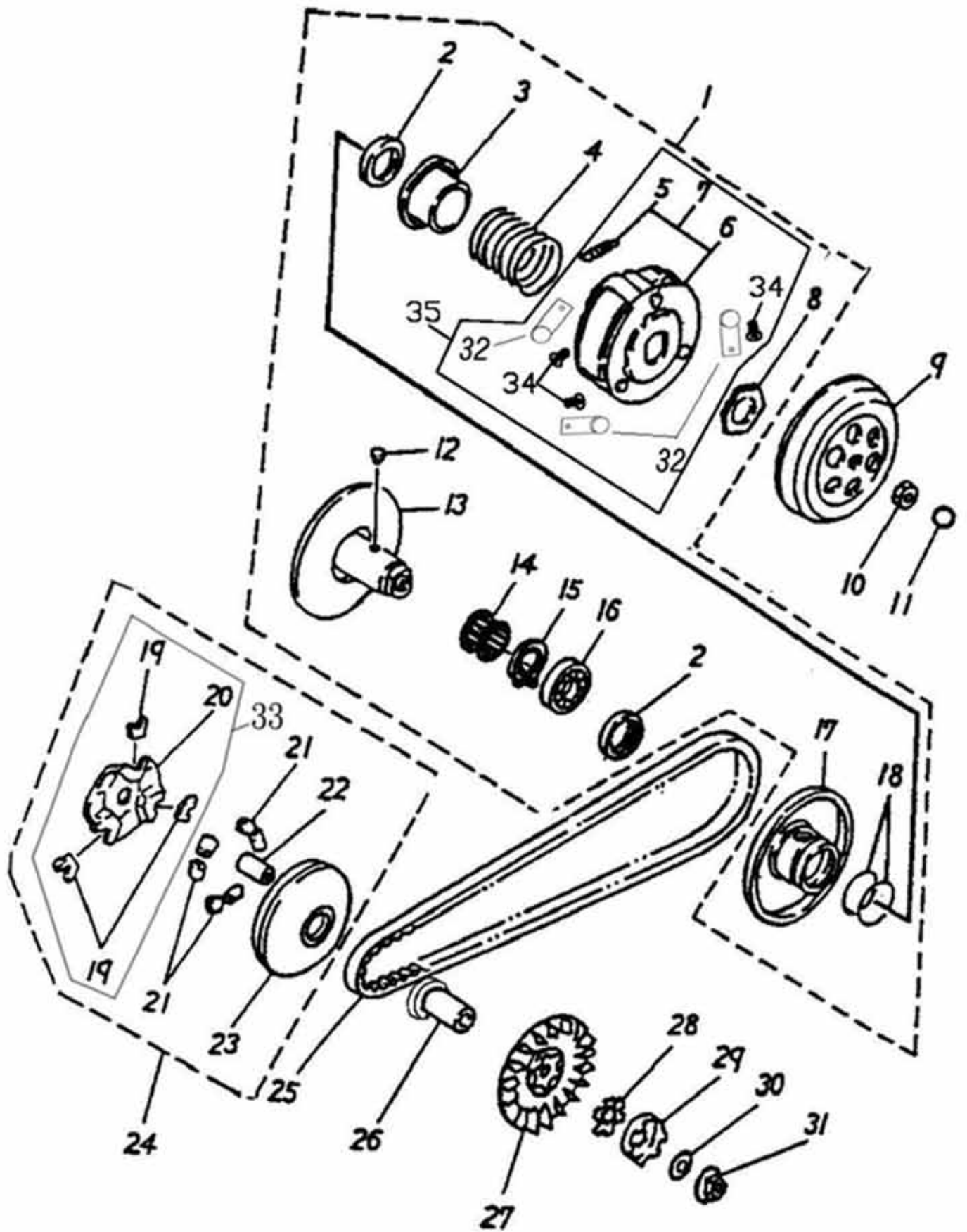
Position	Artikel Nummer	Anzahl	Beschreibung	Anmerkung
1	11201-201-000	1	Linkes Kurbelgehäuse	
2	96400-102840	2	Buchse	10.2*28.1*36/40
3	11342-116-000	1	Abdeckung	
4	16610-104-00A	1	Entlüfterschlauch Anschluss	
5	11101-116-000	1	Rechtes Kurbelgehäuse (REV.4)	
6	94400-0408200	1	Entlüfterschlauch	4.8*8
7	94301-12160	2	Führungsbuchse	8.5*12*16
8	91000-06035B	8	Inbusschraube	6*35
9	93903-04008K	2	Schneidschraube	4*8
10	11351-120-00A	3	Klammer	
11	11359-116-000	1	Variomatik Deckel Dichtung	
12	94301-10140	4	Führungsbuchse	8*10*14
13	11341-201-00B	1	Variomatik Deckel	
14	96300-080320	1	Welle	8*32
15	91000-06025B	9	Inbusschraube	6*25
16	91000-06060B	1	Inbusschraube	6*60
17	15650-201-000	1	Ölverschluß	M14*P1.5
18	91312-104-000	1	O-Ring	11.8*2.6
19	96000-08012-10C	1	Schraube mit Scheibe	8*12
20	94104-0816020	1	Scheibe	8*16*2
21	11111-104-000	1	Simmerring Halter	
22	91000-06010B	1	Inbusschraube	6*10
23	11121-116-000	1	Generator Dichtung	
24	11100-201-000	1	Linkes und Rechtes Kurbelgehäuse Kpl.	
25	11351-104-000	1	Vergaserschlauch Halter	
26	11102-116-000	1	Schutzhülle	
27	11203-145-000	2	Buchse (REV.1)	10.2*35*23/34
28	11150-145-000	1	Kurbelgehäuse Fixierung (REV.1)	114mm
29	24434-199-000	1	Schaltmutter	
30	24702-199-000	1	Bowdenzughalter	
31	94103-1622012	2	Scheibe	16.5*22*1.2
32	24432-199-000	1	Schaltfeder	
33	24423-199-000	1	Schaltung	
34	96403-1015011	1	Abstandsbuchse	10*15*11
35	11351-201-000	1	Vergaserschlauch Halter	M8
36	91317-179-000	1	O-Ring	17*2.5
37	35751-199-001	1	Ganganzeigen Schalter	
38	35750-199-0A1	1	Ganganzeigen Schalter Kpl.	
39	96000-06012-08C	1	Schraube mit Scheibe	6*12
40	94103-0610008	1	Scheibe	6*10*0.8
41	24711-201-000	1	Halter	
42	94104-1420016	1	Scheibe	14*20*1.6
43	24433-201-000	1	Feder	
44	24424-201-000	1	Kolben	
45	43480-231-001	1	Entsperrbowdenzug	
46	45605-169-000	1	Stift	6mm
47	94251-108-000	1	Sicherungssplint	6mm

# Kickstarter



Position	Artikel Nummer	Anzahl	Beschreibung	Anmerkung
1	28220-116-000	1	Starter Rad	
2	96200-555912	1	Nadellager	55*59*12.8*5
3	96202-116-000	1	Nabe	
4	94101-5676006A	1	Scheibe	56*76*0.6
5	28410-116-001	1	Starterfreilauf	
6	23422-116-000	1	Zahnrad	
7	96200-081210	1	Nadellager	8*12*10
8	96300-080320	1	Welle	8*32
9	94101-0818008A	2	Scheibe	8.2*18*0.8
10	11206-116-000	1	Halteplatte	
11	91000-06010B	2	Inbusschraube	6*10
12	28250-116-000	1	Kickstarterwelle	
13	28281-110-000	1	Rückzugsfeder	
14	96401-152030	1	Buchse	15*20*30
15	94101-1528010K	1	Scheibe	15.2*28*1
16	94511-1500S	1	Sicherungsring	STW-15
17	28300-145-000	1	Kickstarter (REV.1)	
18	96000-06025-10K	1	Schraube mit Scheibe	6*25
19	28230-104-000	1	Starterzahnrad	
20	28223-104-000	1	Kickstarter Mitnehmer Feder	
21	28411-116-000	3	Kupplungs Rolle	6*7
22	28412-116-000	3	Kupplungsführung	
23	28413-116-000	3	Kupplungs Feder	
24	28400-116-001	1	Starterfreilauf kpl.	
25	92022-851618K	1	Wellscheibe	8.5*16*1.8

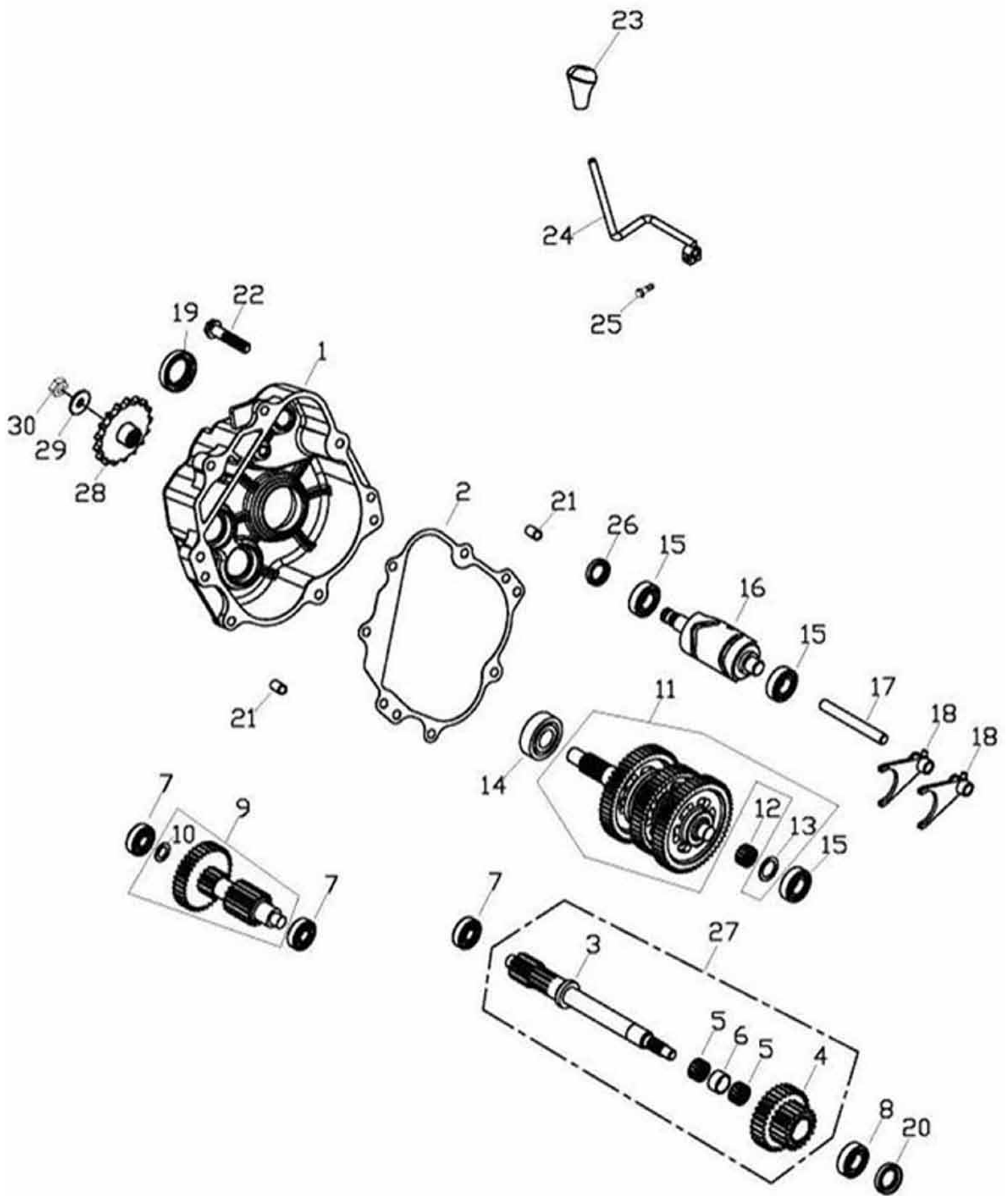
# Variomatik



# Variomatik Fortsetzung

Position	Artikel Nummer	Anzahl	Beschreibung	Anmerkung
1	22000-203-000	1	Wandler Kpl. (B)	B
2	96500-33394	2	Simmerring	33*39*4
3	23237-116-000	1	Federsitz	
4	23233-117-000	1	Druckfeder	
5	22401-116-000	3	Kupplungsgewicht Feder	
6	22350-201-000	1	Kupplungsträger	
7	22535-116-000	1	Kupplung	
8	90202-116-000	1	Mutter	28*38*4
9	22100-116-000	1	Kupplungsglocke	
10	94001-10000B	1	Mutter	10MM
11	91313-104-000	1	O-Ring	12.5*3
12	23225-116-000	2	Führungsstift	
13	23200-116-000	1	Starre Riemenscheibe	
14	96200-172518	1	Nadellager	HKS-17*25*18
15	94512-2400R	1	Sicherungsring	RTW-24
16	96100-6901U	1	Kugellager	6901LU
17	23220-116-000	1	Bewegliche Riemenscheibe	
18	91336-104-000	2	O-Ring	36*2
19	22132-104-000	3	Gleitstück	
20	22131-116-000	1	Steigscheibe	
21	22121-116-00D	6	Gewichte	15*12 4g
22	96401-182322	1	Buchse	18*23*22.5
23	22110-201-000	1	Bewegliche Riemenscheibe	
24	22103-201-00A	1	Bewegliche Riemenscheibe Kpl.	4g
25	23100-231-000	1	Keilriemen	798*17*28
26	96401-131838	1	Buchse	13*18*38
27	22102-116-000	1	Starre Riemenscheibe	
28	22150-110-000	1	Zahnscheibe	
29	22140-110-000	1	Einwegkupplung	
30	22145-104-000	1	Federscheibe	10.2*24*2.6
31	94050-10000C	2	Mutter mit Scheibe	10mm
32	22540-201-000	3	Brems Plättchen	L=36
33	22133-116-000	1	Steigscheibe Kpl.	
34	93702-03013B	3	Kreuzschraube	3*13mm
35	22530-201-000	1	Kupplung Kpl.	

# Getriebe

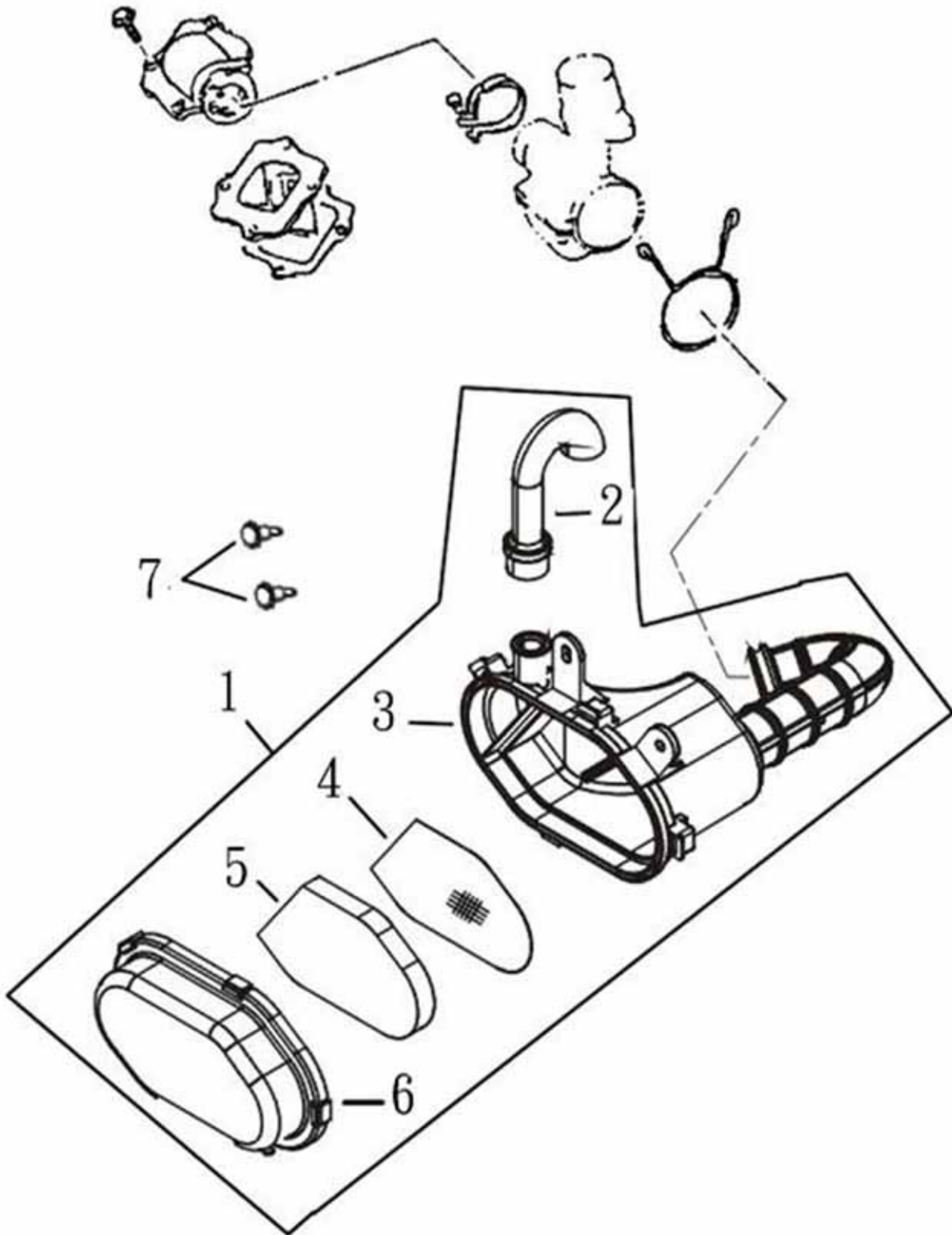




# Getriebe Fortsetzung

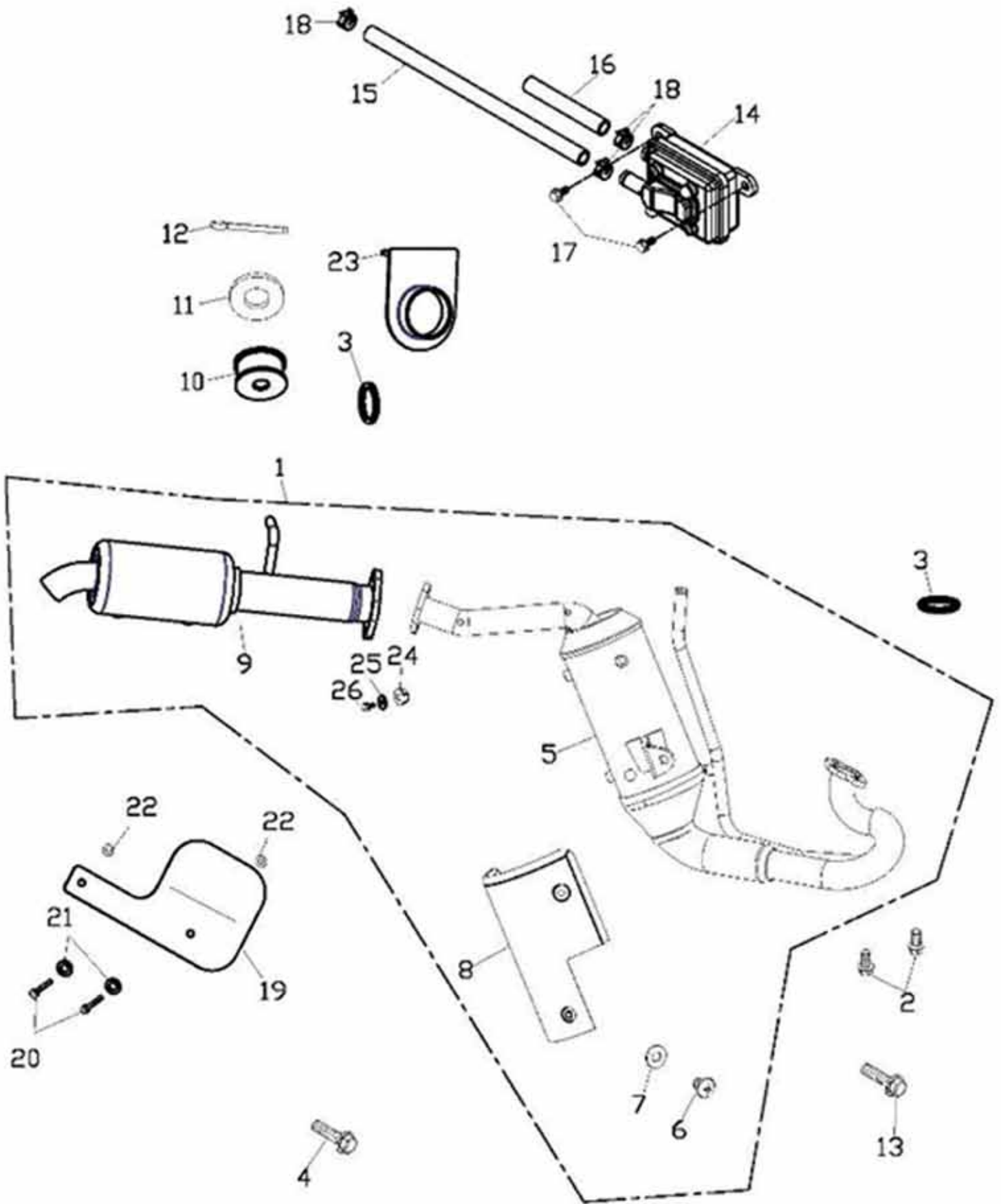
Position	Artikel Nummer	Anzahl	Beschreibung	Anmerkung
1	21301-199-00B	1	Getriebe Gehäuse	
2	21395-199-000	1	Getriebe Gehäuse Dichtung	
3	23411-199-000	1	Antriebswelle	
4	23407-199-000	1	Zahnrad	
5	96200-172110	2	Nadellager	17*21*10
6	96403-172112	1	Abstandsbuchse	17*21*12
7	96100-62010	3	Kugellager	6201C3
8	96100-60030	1	Kugellager	6003CM/2AS
9	23211-199-000	1	Zwischenwelle	
10	94105-1220010	1	Scheibe	12*20*1
11	23220-199-00A	1	Abtriebswelle Kpl.	
12	96200-182213	1	Nadellager	18*22*13
13	94105-1624015	1	Scheibe	16*24*1.5
14	96100-62040	1	Kugellager	6204C3
15	96100-62020	3	Kugellager	6202
16	24630-199-001	1	Schalttrommel	
17	24241-199-000	1	Schaltgabel Welle	12*100
18	24211-199-000	2	Schaltgabel	
19	96500-20357	1	Simmerring	20*35*7
20	96500-17306	1	Simmerring	17*30*6
21	94301-08140	2	Führungsbuchse	6.3*8*14
22	96000-08035-12G	7	Schraube mit Scheibe	M8*35
23	24807-231-000	1	Schaltknauf	
24	24707-237-001	1	Schalthebel	
25	96000-06022-10B	1	Schraube mit Scheibe	6*22
26	96500-15267	1	Simmerring	15*26*7
27	23202-199-000	1	Antriebswelle Kpl.	
28	23801-201-000	1	Antriebsritzel	20T
29	94101-1529030G	1	Scheibe	15*29*3
30	90350-14000G	1	Sicherheitsmutter	M14

# Luftfilter



Position	Artikel Nummer	Anzahl	Beschreibung	Anmerkung
1	17200-166-000	1	Luftfilter Kpl.	
2	17219-166-000	1	Luftrohr	PVC+NBR
3	17206-166-000	1	Luftfiltergehäuse	
4	17210-166-000	1	Luftfilternetz	
5	17205-166-000	1	Luftfiltereinsatz	
6	17207-166-000	1	Luftfilterabdeckung	
7	90111-06012-18C	2	Verschlussbolzen	6*12.5*3.5

# Auspuff



# Auspuff Fortsetzung

<b>Position</b>	<b>Artikel Nummer</b>	<b>Anzahl</b>	<b>Beschreibung</b>	<b>Anmerkung</b>
1	18300-231-00E	1	Auspuff Kpl.	
2	92001-06018-10B	2	Kreuzschraube	6*18
3	18291-101-000	2	Krümmerdichtung	
4	96000-08035-12G	1	Schraube mit Scheibe	M8*35
5	18311-231-00E	1	Auspuffkrümmer	
6	93701-06008B	4	Kreuzschraube	6*8
7	18292-104-000	2	Dichtung für Auspuffschutz	6mm
8	18318-231-000	1	Auspuffschutz	
9	18321-231-00A	1	Endschalldämpfer	
10	18305-179-000	1	Antivibrations Gummi	8*27.5
11	94108-0932010C	1	Scheibe	9*32*1
12	94201-20250B	1	Sicherungssplint	2*25
13	96000-08025-12G	1	Schraube mit Scheibe	M8*25
14	17410-116-000	1	Luftventil Kpl.	
15	17412-149-000	1	Luftschlauch Ausgang	12*18*L140
16	17411-145-000	1	Luftschlauch Eingang	L=60
17	96000-06016-10G	2	Schraube mit Scheibe	6*16
18	94513-18000	3	Schelle	18mm
19	18319-231-001	1	Auspuffschutz	
20	91000-06010B	2	Inbusschraube	6*10
21	94111-0612015B	2	Federscheibe	6*12*1.5
22	94102-0615010	2	Papierdichtung	6*15*1.0
23	54255-231-000	1	Halter für Schalldämpfer	
24	94050-06000C	2	Mutter mit Scheibe	6mm
25	94101-0614020G	2	Scheibe	6*14*2
26	96000-06025-10G	2	Schraube mit Scheibe	M6*25