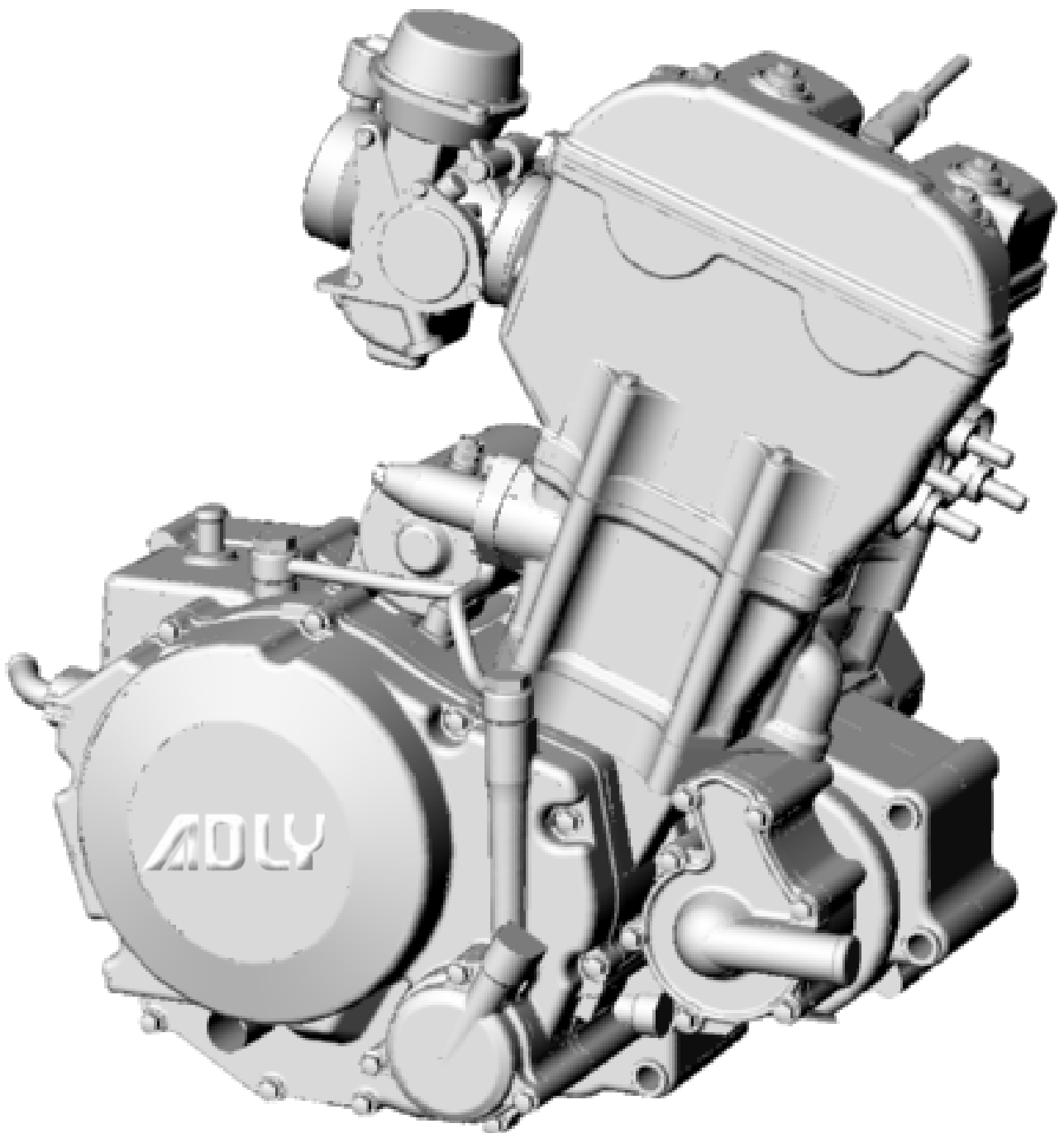


Ersatzteilliste ATV 500 Motor 84100-501-000

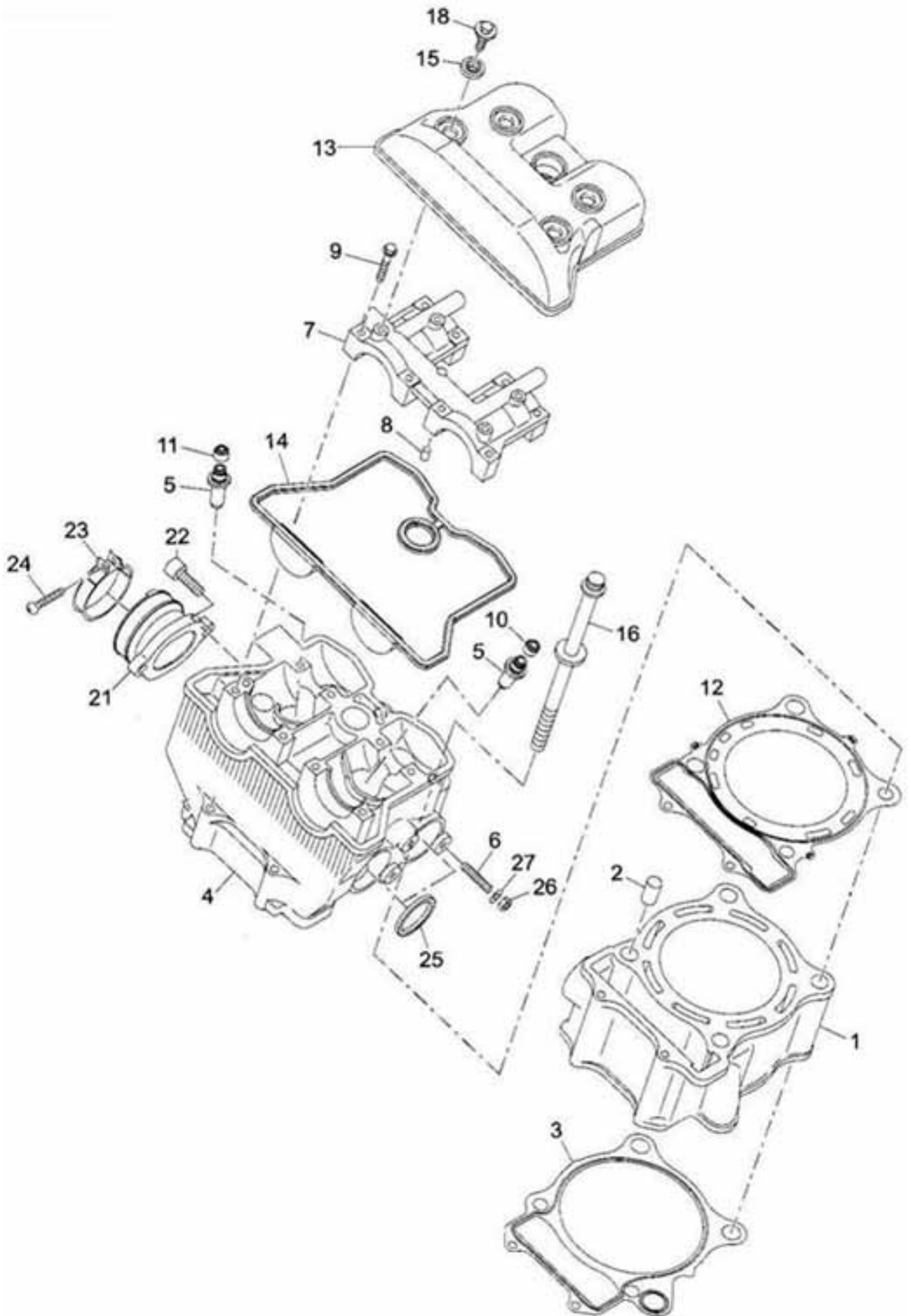
RFLHH5020*****



Inhalt

Zylinder und Zylinderkopf	3
Kurbelwelle und Kolben.	5
Steuerkette und Nockenwelle	6
Wasserpumpe	8
Ölpumpe	9
Ölfilter	10
Vergaser	11
Vergaser 2	13
Kurbelgehäuse.	14
Polrad und CDI	16
Kurbelgehäuse Links	17
Schalthebel und Antriebsritzeln	18
Getriebe	19
Getriebe 2.	21
Kupplung	23
Startermotor	25
Luftfilter und Öltank	26
Auspuff.	28

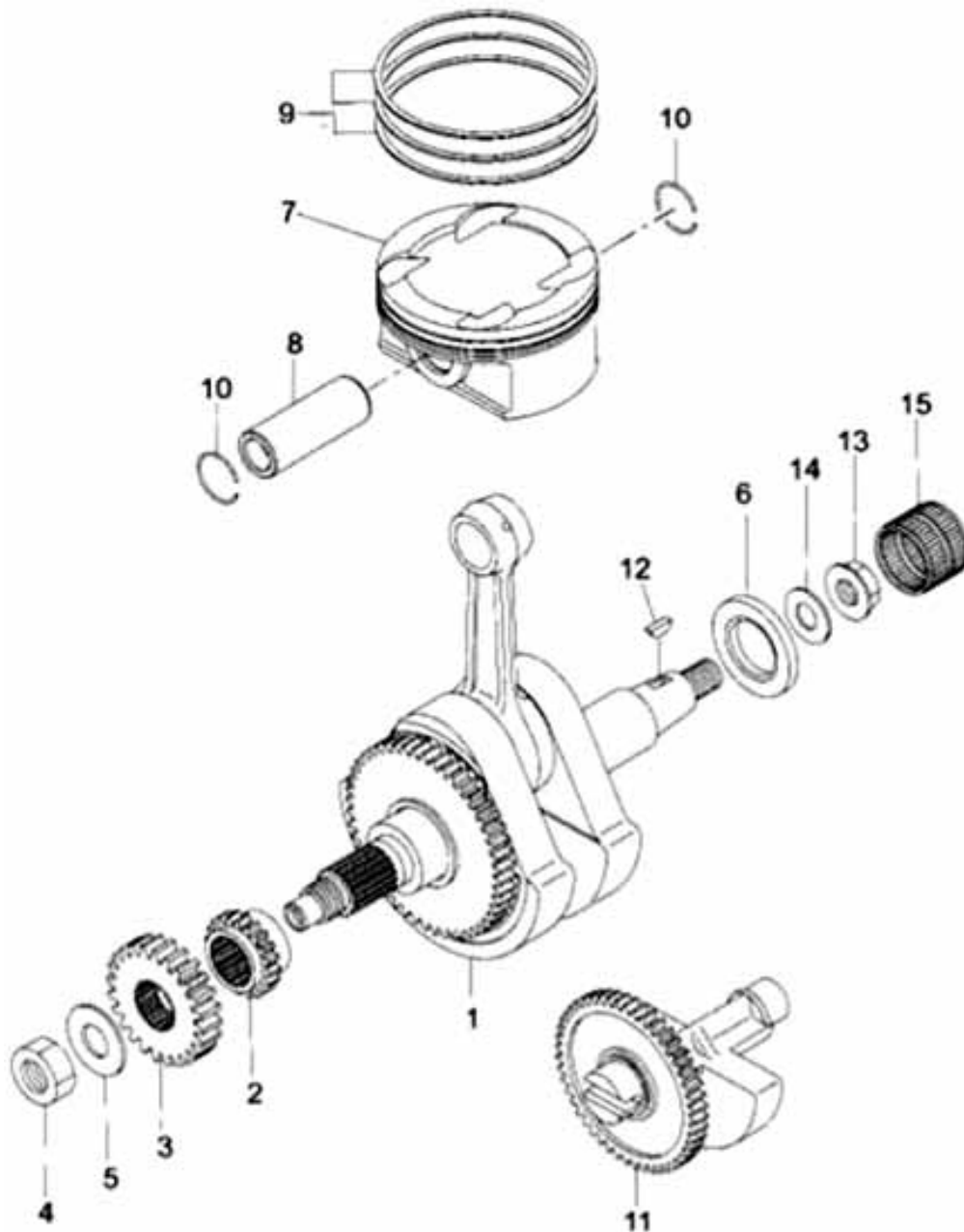
Zylinder und Zylinderkopf



Zylinder und Zylinderkopf

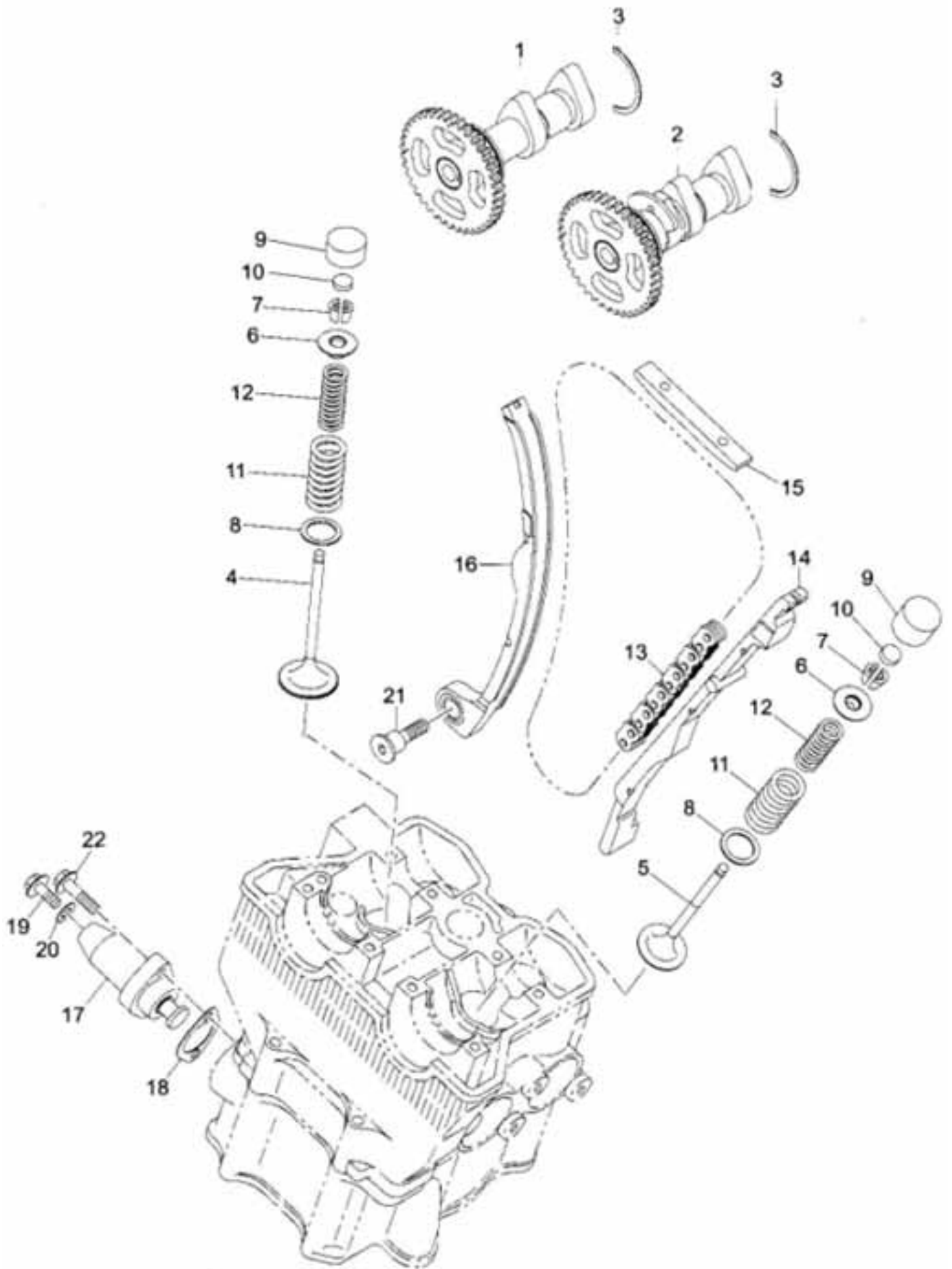
Position	Artikel Nummer	Anzahl	Beschreibung	Anmerkung
1	283-12401-11	1	Zylinder	
2	031-51500-10	2	Führungs Buchse	13.1*14.7*18
3	283-15201-13	1	Zylinderfuß Dichtung	
4	283-13003-10	1	Zylinder Kopf	Incl.5~11
5	283-14202-03	4	Ventilführung	
6	010-50804-01	4	Stahbolzen	M8*1.5
7	Ist in Pos4. enthalten		und nicht einzeln erhältlich	
8	980-40081-10	2	Führungs Buchse	8*10
9	96000-06040-08B	8	Schraube mit Bund	6*40
10	283-16001-03	2	Ventilschaftdichtung Einlass	
11	283-15901-03	2	Ventilschaftdichtung Auslass	
12	283-15102-11	1	Zylinderkopf Dichtung	
13	283-36301-03	1	Ventildeckel	
14	283-36101-13	1	Ventildeckel Dichtung	
15	283-36001-03	4	Gummi Dichtung	10*19*5
16	283-16201-03	4	Zylinderkopfschraube mit Scheibe	
18	283-36201-13	4	Ventildeckel Schraube	M6*14
21	283-65001-01	1	Ansaugstutzen	
22	91000-08020K	2	Inbusschraube	8*20
23	283-65901-00	1	Schelle	Incl.24
24	93500-04030	1	Kreuzschraube	4*30
25	283-36901-01	2	Krümmerdichtung	
26	017-20800-20	4	Krümmermutter	M8*1.5
27	94111-0814020	4	Federscheibe	8*14*2

Kurbelwelle und Kolben



Position	Artikel Nummer	Anzahl	Beschreibung	Anmerkung
1	283-20301-00	1	Kurbelwelle Kpl.	
2	283-35202-03	1	Steuerketten Zahnrad	
3	283-25003-03	1	Primärzahnrad	
4	017-01800-50	1	Mutter	M18
5	020-01800-40	1	U-Scheibe	
6	283-26001-23	1	Abstandbuchse (96401-3155085)	30.7*55*8.5
7	283-23403-07	1	Kolben	Incl.10
8	283-23302-03	1	Kolbenbolzen	
9	283-23501-17	1	Kolbenring Satz	
10	056-52300-20	2	Kolbenbolzen Sicherung	
11	283-24105-01	1	Ausgleichswelle	
12	032-30400-70	1	Halbmond Keil	
13	94050-14000C	1	Sicherheitsmutter	14mm
14	020-01400-30	1	U-Scheibe	14*30*4.5
15	283-76201-03	1	Nadellager	30*34.5*26

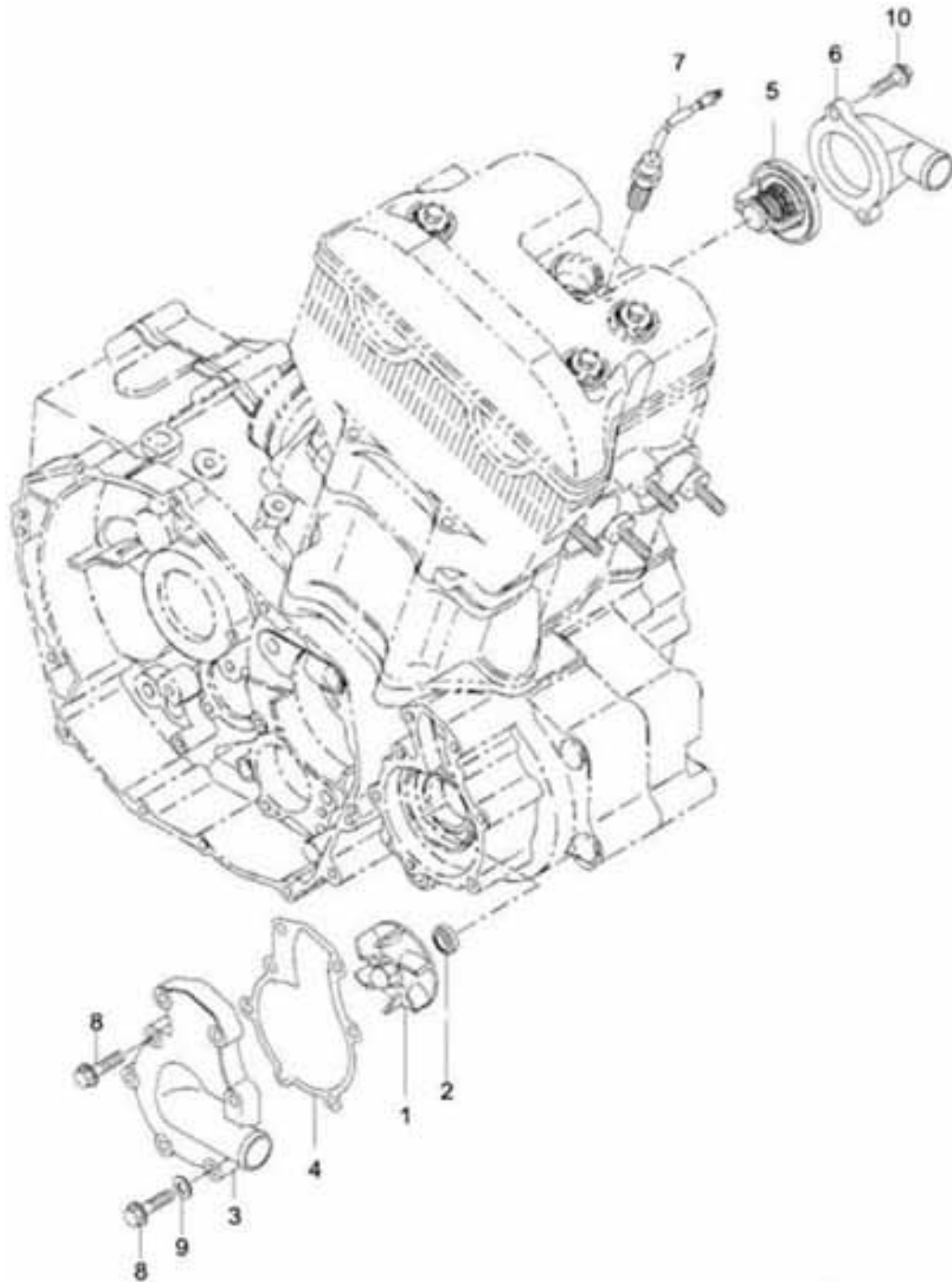
Steuerkette und Nockenwelle



Steuerkette und Nockenwelle

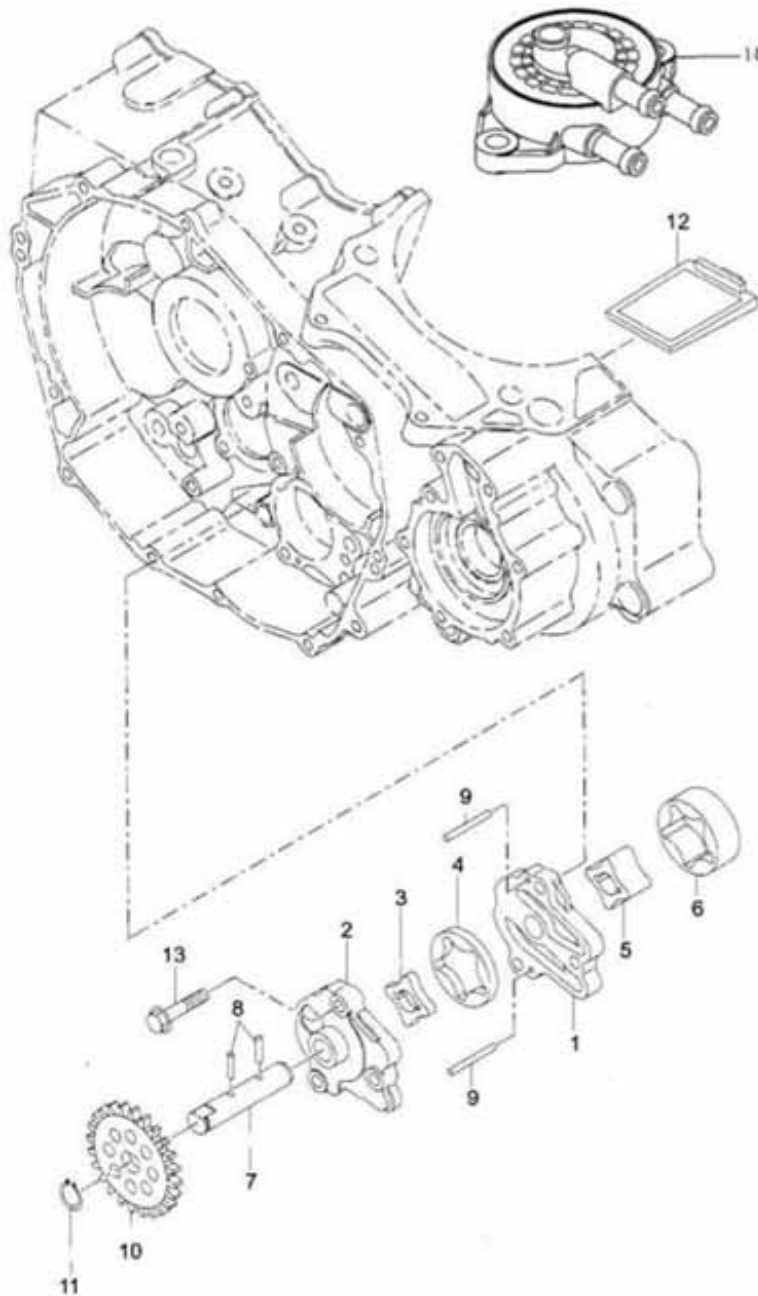
Position	Artikel Nummer	Anzahl	Beschreibung	Anmerkung
1	283-31601-11	1	Nockenwelle Einlass Kpl.	
2	283-31602-21	1	Nockenwelle Auslass Kpl.	
3	283-35601-03	2	Halte Ring	
4	283-33401-13	2	Einlassventil	
5	283-33502-03	2	Auslassventil	
6	283-33701-03	4	Ventilfederteller	
7	132-10AA0-20	8	Ventilkeil	
8	283-35701-03	4	Ventilfedersitz	
9	283-35801-03	4	Tassenstößel	
10	283-35901-03		Einstell Platte	T=1.450
	283-35902-03		Einstell Platte	T=1.500
	283-35903-03		Einstell Platte	T=1.550
	283-35904-03		Einstell Platte	T=1.600
	283-35905-03		Einstell Platte	T=1.625
	283-35906-03		Einstell Platte	T=1.650
	283-35907-03		Einstell Platte	T=1.675
	283-35908-03		Einstell Platte	T=1.700
	283-35909-03		Einstell Platte	T=1.725
	283-35910-03		Einstell Platte	T=1.750
	283-35911-03		Einstell Platte	T=1.775
	283-35912-03		Einstell Platte	T=1.800
	283-35913-03		Einstell Platte	T=1.825
	283-35914-03		Einstell Platte	T=1.850
	283-35915-03		Einstell Platte	T=1.875
	283-35916-03		Einstell Platte	T=1.900
	283-35917-03		Einstell Platte	T=1.925
	283-35918-03		Einstell Platte	T=1.950
	283-35919-03		Einstell Platte	T=1.975
	283-35920-03		Einstell Platte	T=2.000
283-35921-03		Einstell Platte	T=2.025	
283-35922-03		Einstell Platte	T=2.050	
283-35923-03		Einstell Platte	T=2.075	
283-35924-03		Einstell Platte	T=2.100	
283-35925-03		Einstell Platte	T=2.125	
283-35926-03		Einstell Platte	T=2.150	
283-35927-03		Einstell Platte	T=2.200	
283-35928-03		Einstell Platte	T=2.250	
283-35929-03		Einstell Platte	T=2.300	
11	283-33601-03	4	Äußere Ventilfeder	
12	283-33602-03	4	Innere Ventilfeder	
13	283-37001-03	1	Steuerkette	
14	283-37102-03	1	Steuerkettenführung Seitlich	
15	283-37201-03	1	Steuerkettenführung Oben	
16	283-37303-01	1	Steuerkettenspanner	
17	283-36401-00	1	Spanner für Steuerkette	
18	283-36801-03	1	Dichtung für Spanner Steuerkette	
19	96000-06008-10K	1	Schraube mit Bund	6*8
20	021-10600-20	1	U-Scheibe	
21	283-37401-03	1	Schraube für Steuerkettenspanner	
22	96000-06025-08B	2	Schraube mit Bund	6*25

Wasserpumpe



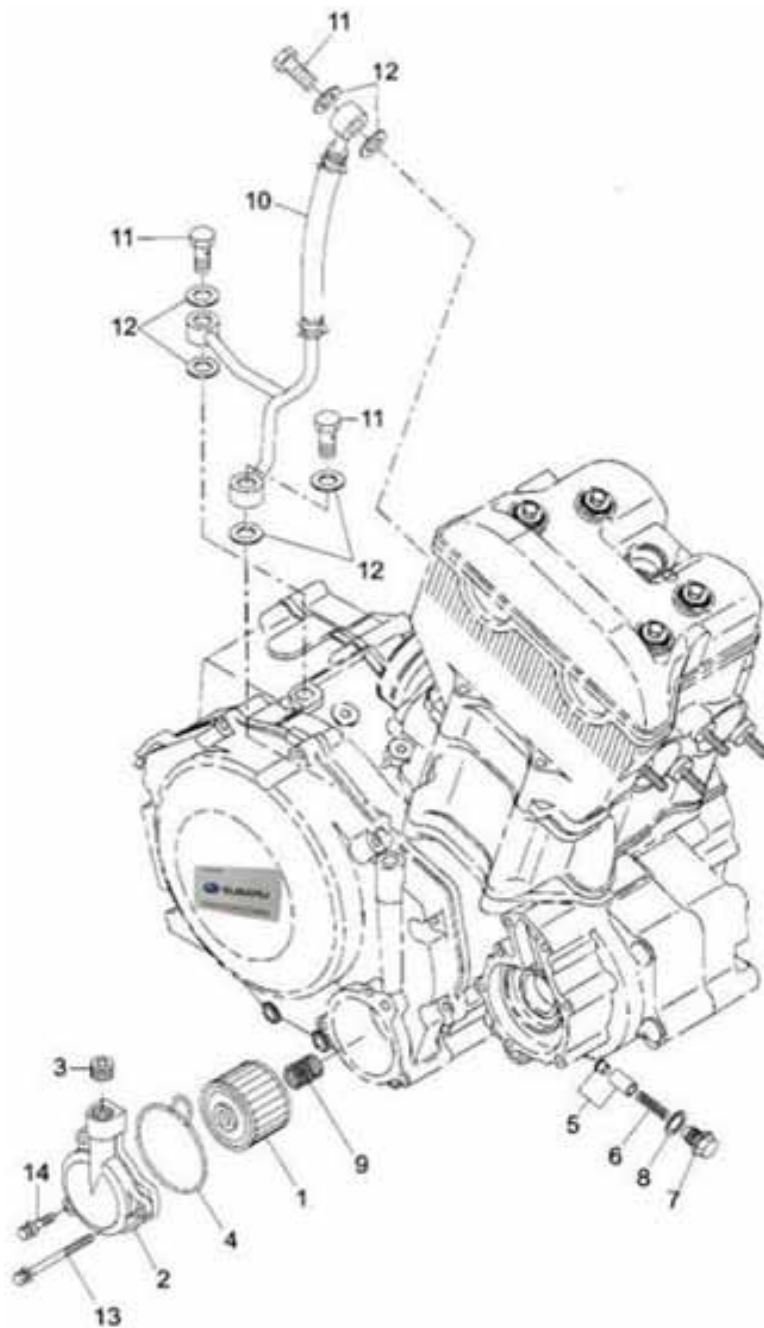
Position	Artikel Nummer	Anzahl	Beschreibung	Anmerkung
1	283-55102-13	1	Wasserpumpenrad Normales Gewinde	
2	021-80600-10	1	Simmerring für Wasserpumpe	
3	283-55202-01	1	Wasserpumpen Gehäuse	
4	283-55602-13	1	Gehäuse Dichtung	
5	283-56101-01	1	Thermostat mit Dichtung	
6	283-55301-03	1	Thermostat Gehäuse	
7	257-56002-01	1	Thermoschalter Kpl.	
8	96000-06025-08B	7	Schraube mit Bund	6*25
9	94103-0612010	1	Dichtring	6.5*12*1
10	96000-06020-08C	2	Schraube mit Bund	6*20

Ölpumpe



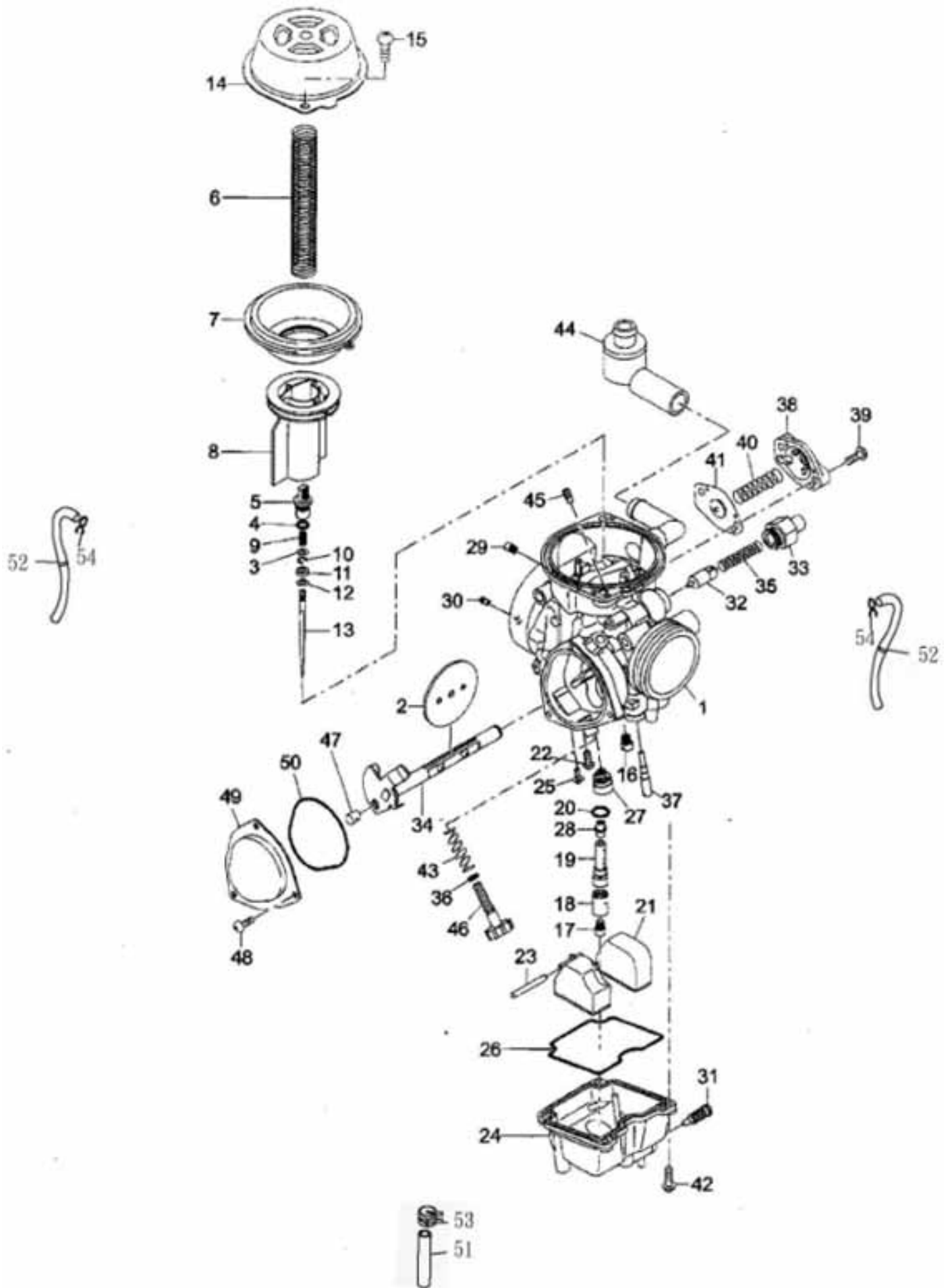
Position	Artikel Nummer	Anzahl	Beschreibung	Anmerkung
1	283-65102-00	1	Ölpumpe Kpl.	Incl.2~9
	283-65101-03	1	Ölpumpengehäuse 1	
2	283-65202-03	1	Ölpumpengehäuse 2	
3	283-66102-03	1	Innerer Rotor Ansaugung	
4	283-66202-03	1	Äußerer Rotor Ansaugung	
5	283-66301-03	1	Innerer Rotor Druckseite	
6	283-66401-03	1	Äußerer Rotor Druckseite	
7	283-65302-03	1	Ölpumpenwelle	
8	031-00300-30	2	Spannstift	
9	031-00300-40	2	Spannstift	
10	283-64104-03	1	Ölpumpenantriebs Zahnrad	
11	94511-1200S	1	Sicherungsring	STW-12
12	283-65801-02	1	Ölsieb	
13	96000-06030-08B	3	Schraube mit Bund	6*30
14	257-62203-00	1	Kraftstoffpumpe	

Ölfilter



Position	Artikel Nummer	Anzahl	Beschreibung	Anmerkung
1	15412-169-000	1	Ölfilter	
2	283-65501-00	1	Ölfilterabdeckung	inci.3
3	X40-31400-10	1	Verschluss	
4	283-67501-03	1	O-Ring	
5	283-66501-00	1	Öldruck Ventil	
6	283-66601-03	1	Druckfeder	
7	283-66701-03	1	Verschluss Schraube	
8	021-11100-10	1	Aluminium Dichtring	11*19*1
9	283-65401-03	1	Ölfilter Feder	
10	283-68002-10	1	Ölrohr (15201-501-000)	
11	053-01200-41	3	Hohlschraube	
12	94103-1220015	6	Dichtring	12.5*20*1.5
13	96000-06065-08B	1	Schraube mit Bund	6*65
14	96000-06025-08B	2	Schraube mit Bund	6*25

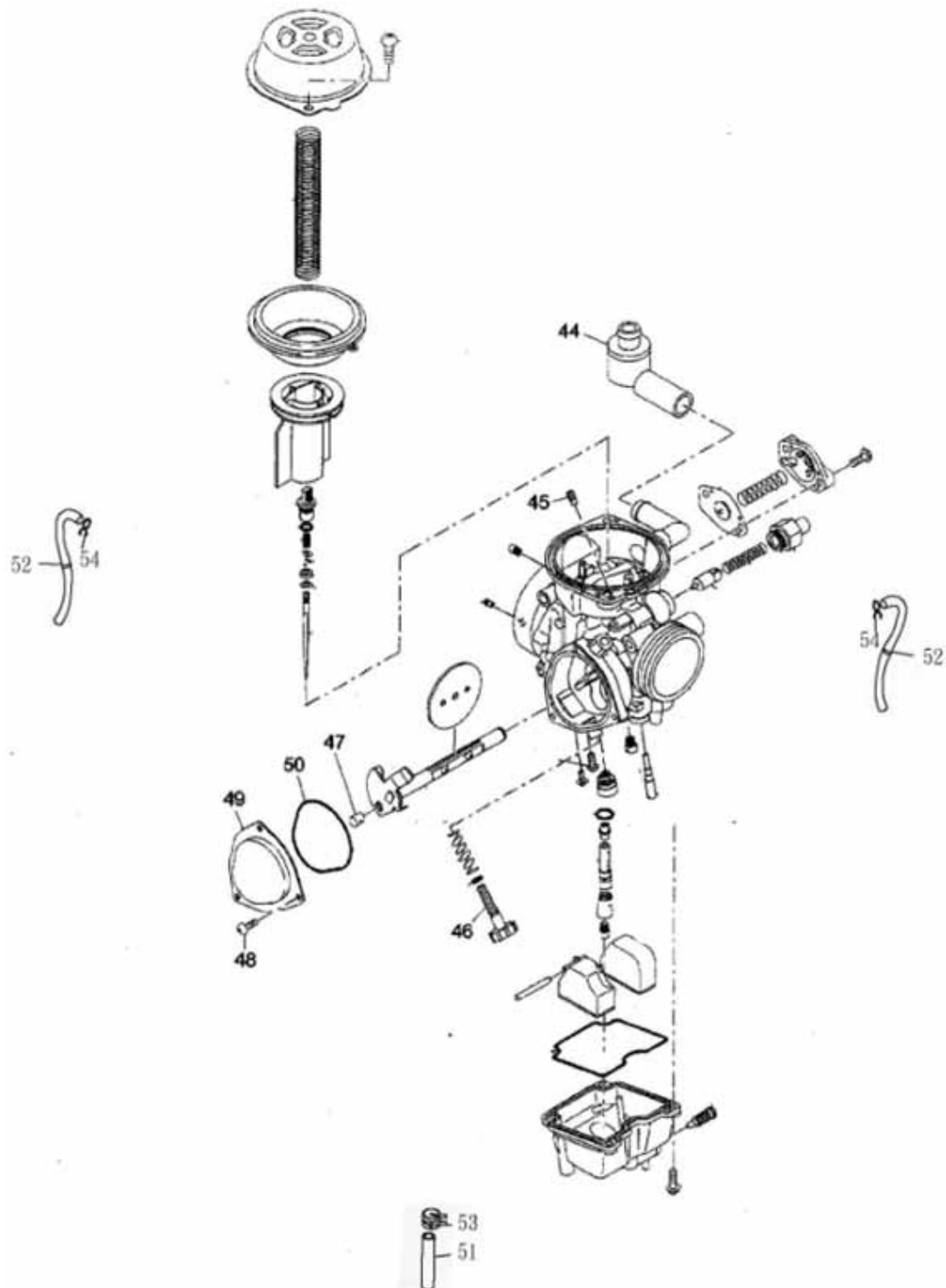
Vergaser



Vergaser

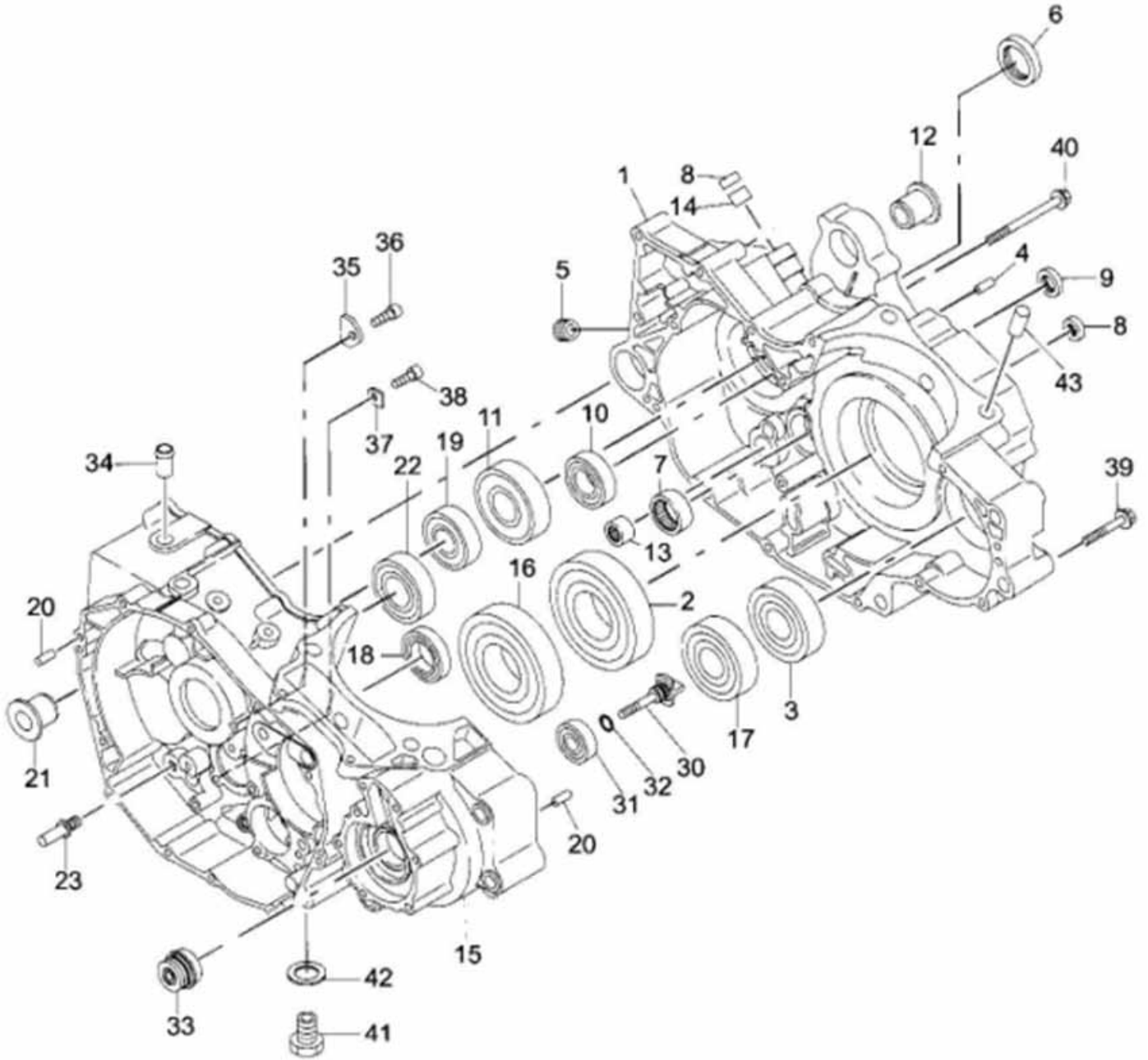
Position	Artikel Nummer	Anzahl	Beschreibung	Anmerkung
1	20H-62301-00	1	Vergaser Kpl.	Incl2~50
2	283-62535-08	1	Drosselklappe (#105)	
3	165-62359-08	1	E-Ring	
4	164-62391-08	1	O-Ring	
5	283-62350-08	1	Halter	
6	283-62345-08	1	Feder	
7	283-62351-08	1	Membrane	
8	283-62352-08	1	Kolben	
9	283-62346-08	1	Feder	
10	283-62353-08	1	Sscheibe	
11	260-62355-08	1	Ring	
12	283-62354-08	1	Scheibe	
13	283-62305-08	1	Nadelventil	
14	283-62355-08	1	Membranabdeckung	
15	212-62361-08	2	Schraube	
16	230-62402-08	1	Düse (#42.5)	
17	113-62303-08	1	Hauptdüse (#150)	
18	283-62358-08	1	Ring	
19	283-62359-08	1	Düsenstock	
20	164-62395-08	1	O-Ring	
21	283-62505-08	1	Schwimmer	
22	209-62354-08	1	Schraube	
23	110-62515-08	1	Stift	
24	290-62351-08	1	Schwimmergehäuse	
25	283-62361-08	1	Schraube	
26	283-62362-08	1	O-Ring	
27	283-62501-08	1	Nadel Ventil	
28	283-62300-08	1	Nadel Düse	
29	266-62409-08	1	Düse (#110)	
30	283-62363-08	1	Düse (#120)	
31	257-62364-08	1	Schraube	
32	257-62373-08	1	Choke Kolben	
33	283-62364-08	1	Führungshalter	
35	106-62460-08	1	Feder	
36	106-62384-08	1	O-Ring	
37	283-62420-08	1	Düse (#45)	
38	283-62365-08	1	Abdeckung A	
39	130-62372-08	2	Schraube	
40	283-62347-08	1	Feder	
41	283-62366-08	1	Membrane	
42	283-62367-08	4	Schraube	
43	109-62446-08	1	Feder	

Vergaser 2



Position	Artikel Nummer	Anzahl	Beschreibung	Anmerkung
44	283-62368-08	1	Filter	
45	248-62410-08	1	Luft Düse	
46	283-62369-08	1	Einstell Schraube	
47	257-62353-08	1	Kabel Führung	
48	226-62354-08	3	Schraube	
49	260-62365-08	1	Abdeckung	
50	260-62364-08	1	O-Ring	
51	94400-0408430	1	Schlauch	
52	94400-0609300	2	Schlauch	6*9*300
53	94513-08000	1	Feder Schelle	
54	94510-09000	2	Schelle	9*1

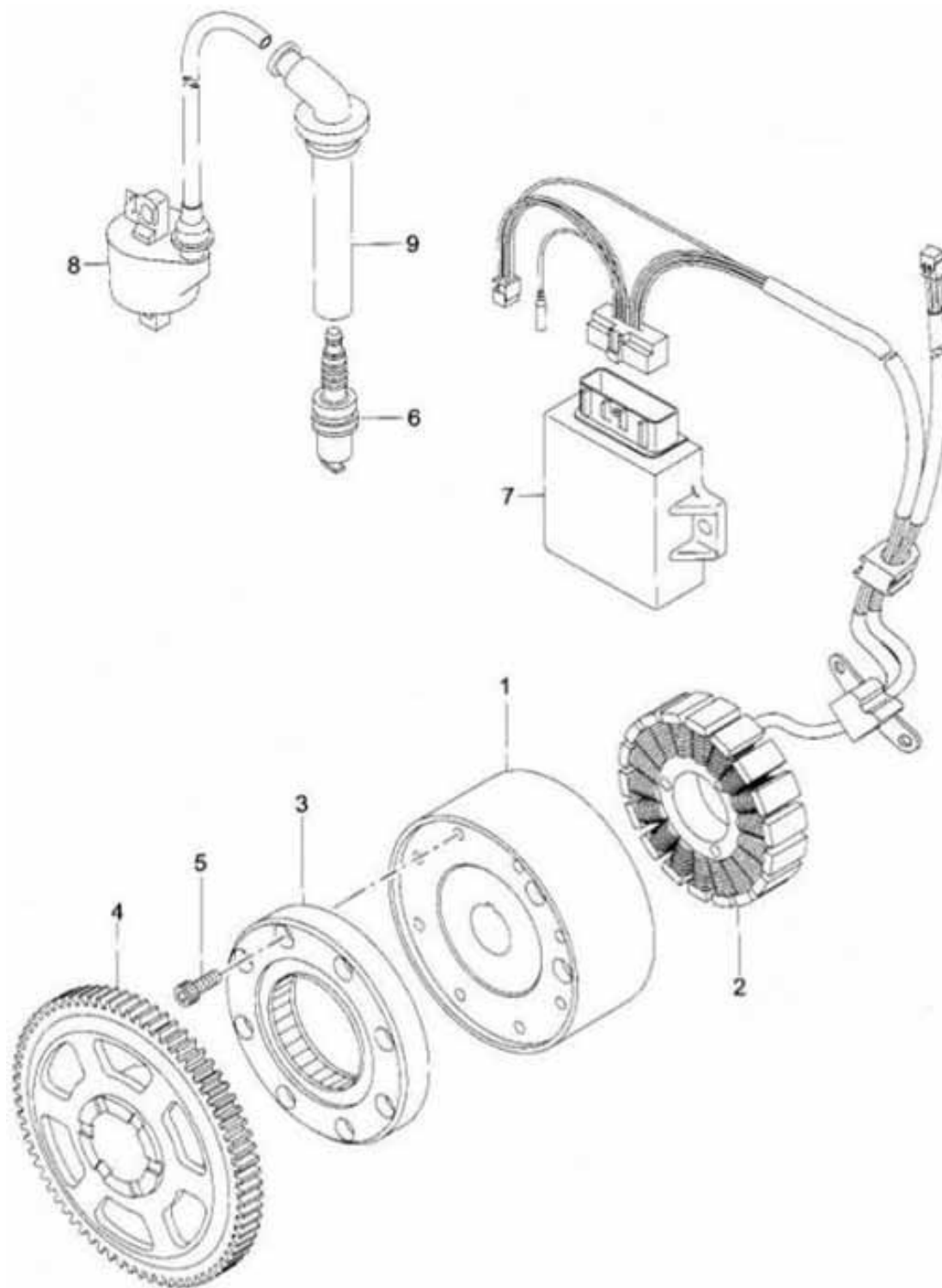
Kurbelgehäuse



Kurbelgehäuse

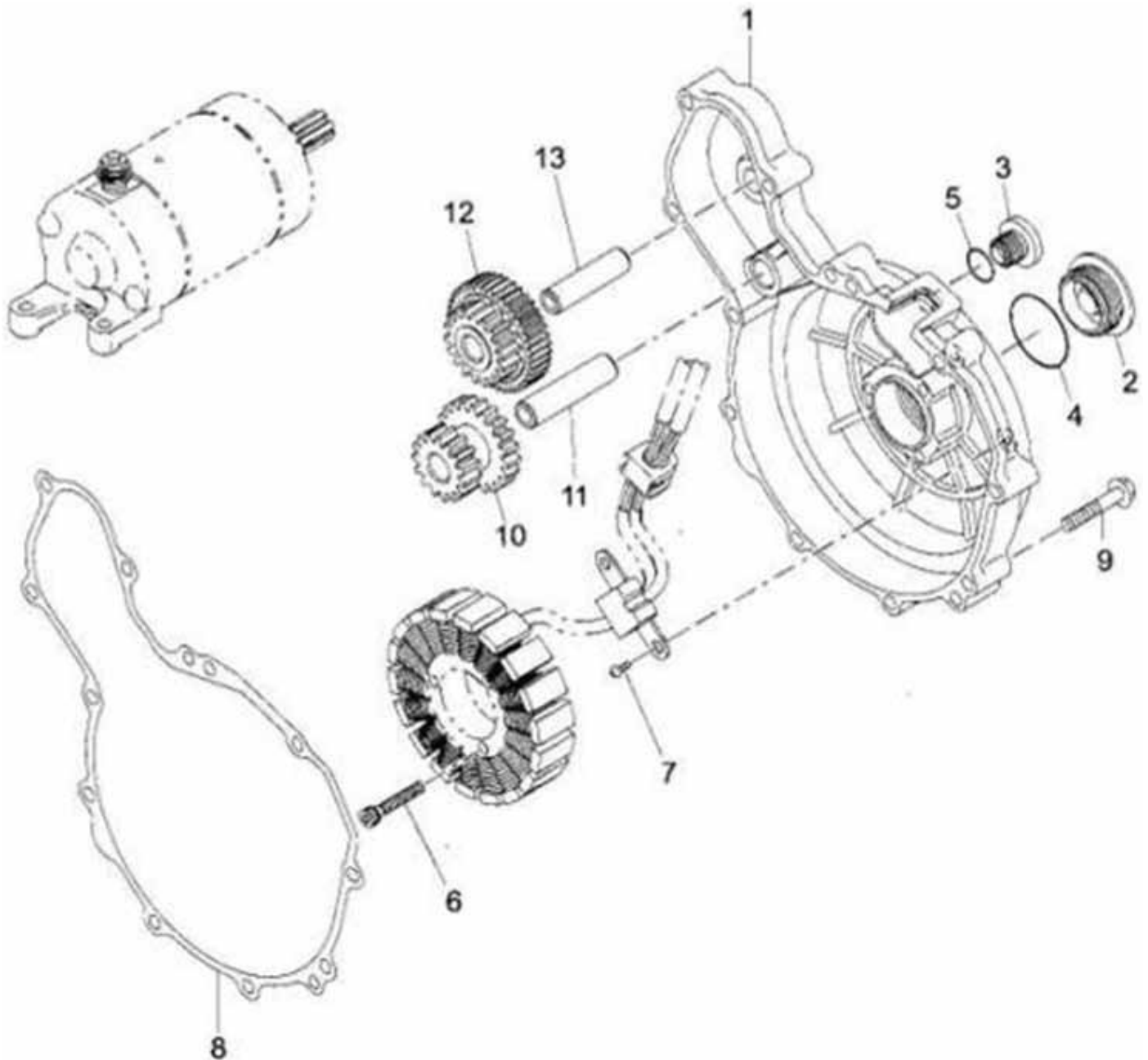
Position	Artikel Nummer	Anzahl	Beschreibung	Anmerkung
1	290-10301-20	1	Kurbelgehäuse Kpl.	Incl.2~23,30~40
2	060-03502-21	1	Kugellager	X50CM40 (TMB)
3	060-02501-70	1	Kugellager	
4	031-00600-10	4	Führungsbuchse	6*10
5	235-15421-03	1	Blindstopfen	
6	044-02500-70	1	Simmerring	25*38*7
7	061-02500-10	1	Nadellager	NTN
8	044-01200-30	2	Simmerring	12*18*5
9	044-01300-20	1	Simmerring	13*22*5
10	060-02001-50	1	Kugellager	6004
11	060-02501-10	1	Kugellager	
12	283-16401-03	1	Buchse	
13	061-01300-01	1	Nadellager	NTN
14	060-21200-11	1	Kugellager	
	Ist in Position 1 enthalten		Nicht einzeln erhältlich	
16	060-03502-21	1	Kugellager	X50CM40 (TMB)
17	060-02501-70	1	Kugellager	
18	060-02501-20	1	Kugellager	
19	060-02001-20	1	Kugellager	6204C3
20	031-00600-10	4	Führungsbuchse	6*10
21	283-16401-03	1	Buchse	
22	060-02501-30	1	Kugellager	
23	283-8C601-03	1	Stopstift	
30	283-55002-01	1	Wasserpumpenwelle Normales Gewinde	Incl.31,32
31	060-01200-60	1	Kugellager	
32	006-26100-90	1	O-Ring	
33	257-56201-01	1	Mechanische Dichtung kpl.	
34	081-01000-30	1	Entlüftungsrohr	
35	283-15503-03	1	Stopplate	t=3.2
36	96000-06020-08C	1	Schraube	6*20
37	283-15504-03	2	Stopplate	t=2.0
38	96000-06012-08C	2	Schraube	6*12
39	96000-06040-08B	7	Schraube mit Bund	6*40
40	96000-06075-08B	8	Schraube mit Bund	6*75
41	283-69301-23	1	Ablausschraube magnetisch	M12*1.5
42	94104-1320020	1	Dichtring	12.5*20*2
43	031-51500-10	2	Führungs Buchse	13.1*14.7*18

Polrad und CDI



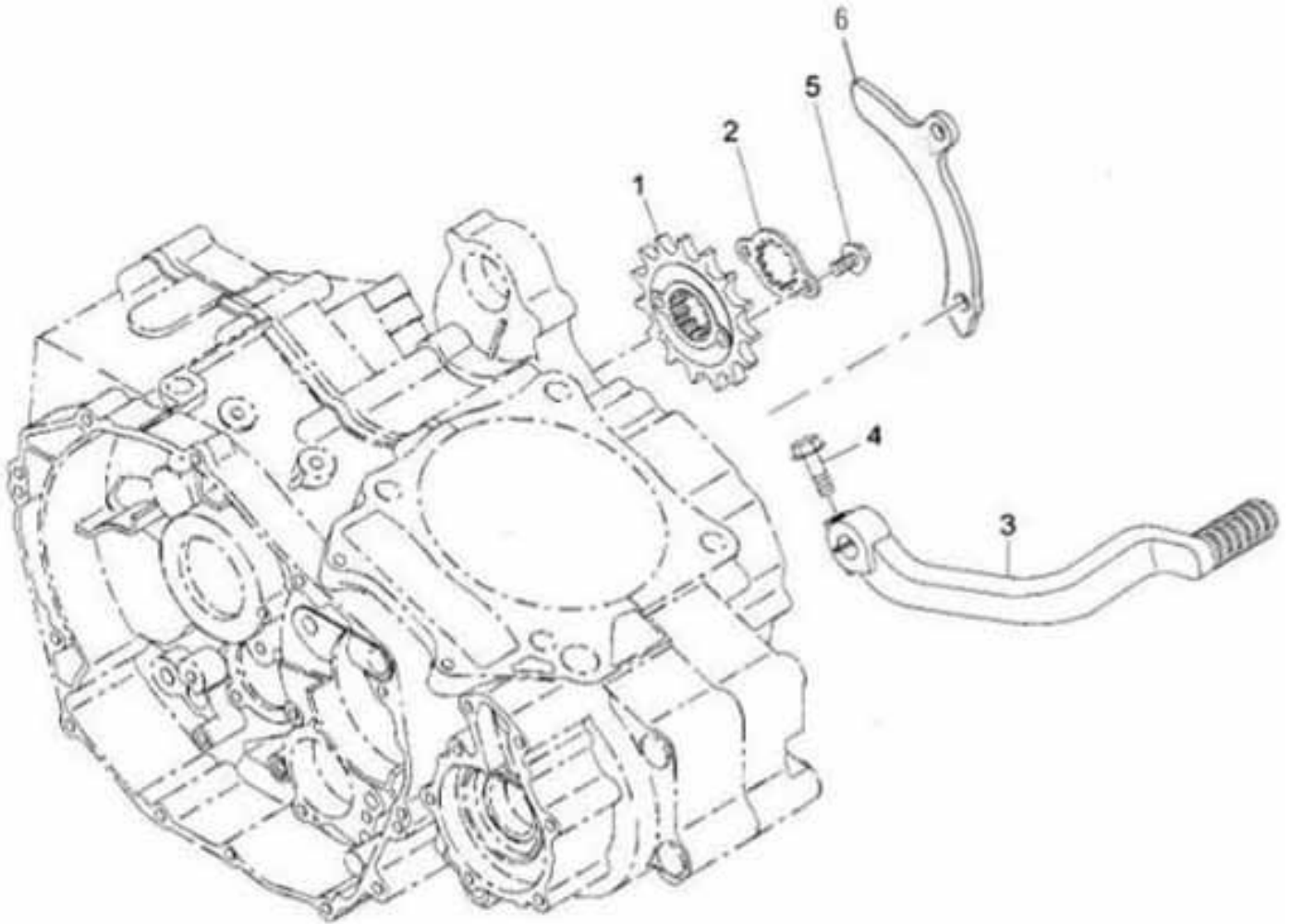
Position	Artikel Nummer	Anzahl	Beschreibung	Anmerkung
1	283-70101-01	1	Polrad	
2	283-75005-10	1	Stator Kpl.	
3	283-75602-00	1	Starterfreilauf Kpl.	
4	283-75501-03	1	Zahnrad 67 Zähne Kpl.	
5	91000-06018K	8	Inbusschraube	6*18
6	065-01407-60	1	Zündkerze	
7	283-72202-01	1	CDI Einheit	
8	283-71201-01	1	Zündspule	
9	283-76301-03	1	Zündkerzenstecker	

Kurbelgehäuse Links



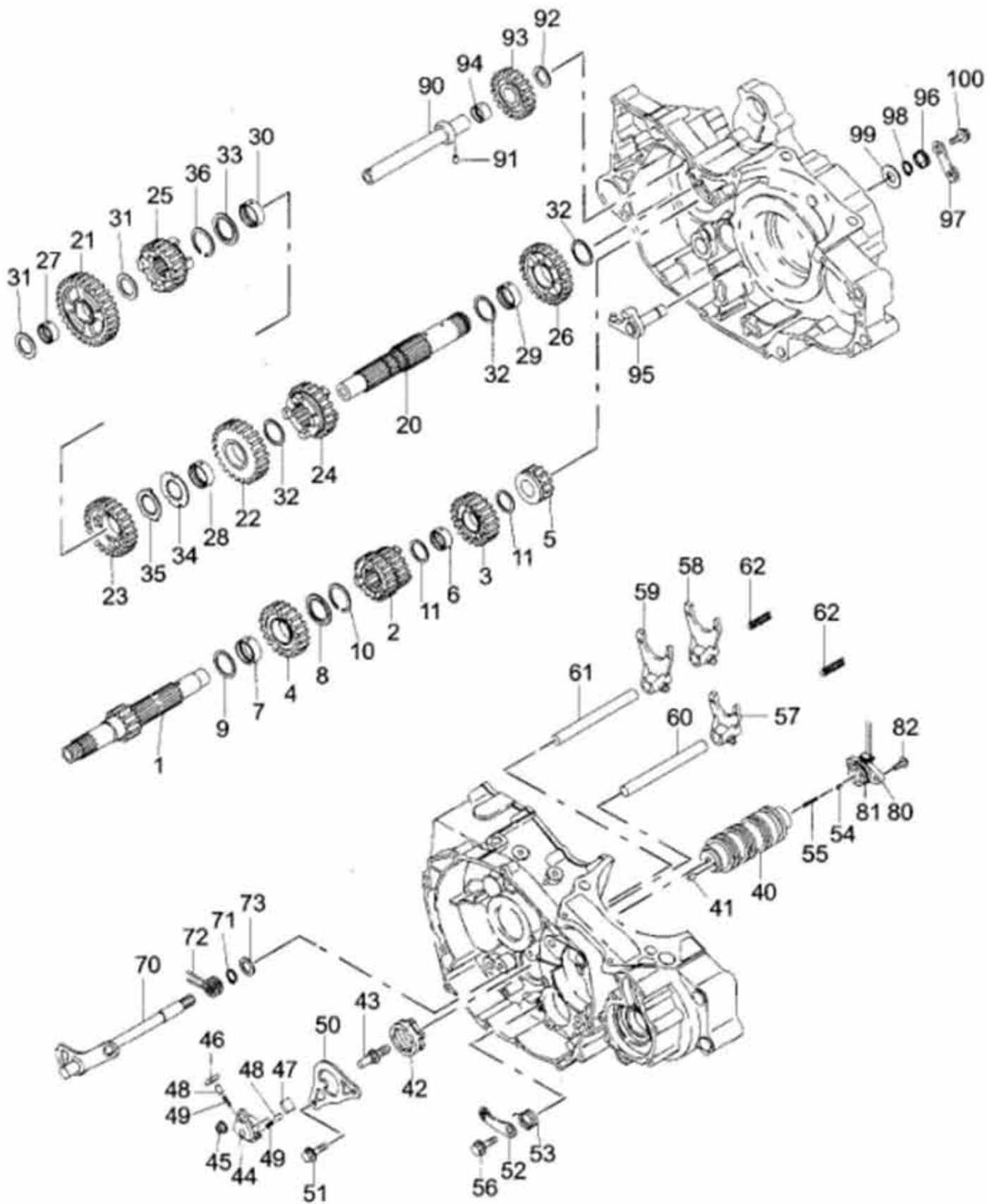
Position	Artikel Nummer	Anzahl	Beschreibung	Anmerkung
1	290-71702-00	1	Gehäuse Links	Incl.2~5
2	283-77101-03	1	A.C.G. Abdeckkappe 1	
3	283-77201-03	1	A.C.G. Abdeckkappe 2	
4	024-02700-40	1	O-Ring	28*2.4
5	024-01200-10	1	O-Ring	12.5*2.4
6	91000-05030C	3	Inbusschraube	M5*30
7	96000-05012-08K	2	Inbusschraube	5*12
8	283-75001-13	1	Gehäusedichtung Links	
9	96000-06035-08B	11	Schraube mit Bund	6*35
10	283-75101-03	1	Starter Reduzier Zahnrad	
11	283-75201-13	1	Welle 1	
12	283-75301-03	1	Starter Reduzier Zahnrad Kpl.	
13	283-75401-13	1	Welle 2	

Schalthebel und Antriebsritzel



Position	Artikel Nummer	Anzahl	Beschreibung	Anmerkung
1	283-89603-03	1	Antriebsritzel	14T
2	283-89702-03	1	Halte Platte	
3	24700-501-000	1	Schalthebel	
4	91000-06025B	1	Schraube mit Bund	6*25
5	96000-06012-08B	2	Schraube mit Bund	6*12
6	283-89503-03	1	Kettenschutz	

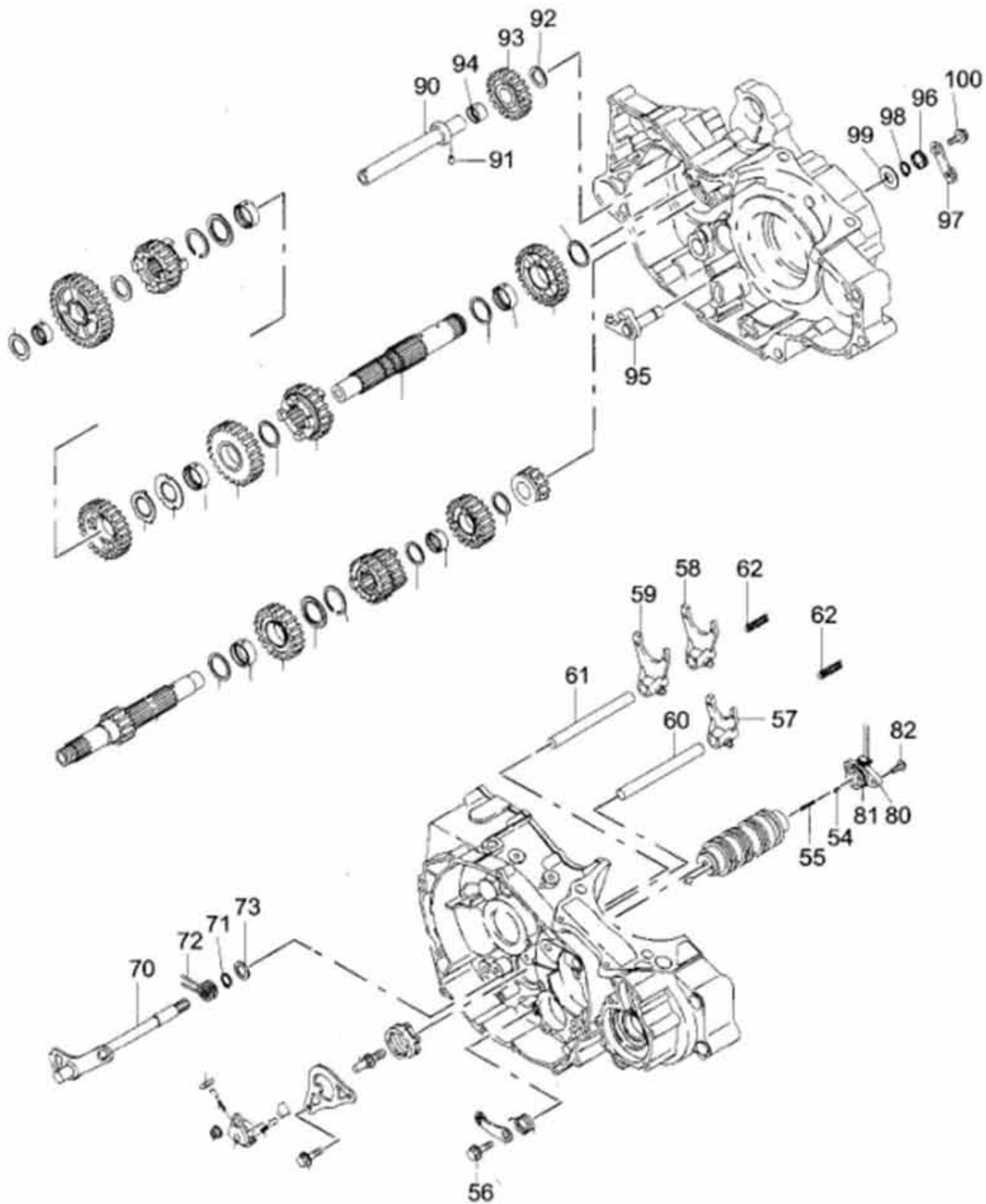
Getriebe



Getriebe

Position	Artikel Nummer	Anzahl	Beschreibung	Anmerkung
1	283-86202-00	1	Hauptwelle Kpl.	Incl.2~11
2	283-82208-03	1	M-2 Gang	
3	283-82212-03	1	M-4 Gang	
4	283-82213-03	1	M-5 Gang	
5	283-82211-03	1	Rückwärtsgang (Antrieb)	
6	283-86406-03	1	Buchse	
7	283-86405-03	1	Buchse	
8	283-86701-03	1	Sternscheibe	
9	283-86802-03	1	U-Scheibe	
10	283-86901-03	1	Sicherungsring	
11	283-86804-03	2	U-Scheibe	
20	283-87002-00	1	Antriebswelle Kpl.	Incl.21~36
	283-87002-01	1	Antriebswelle	
21	283-82106-03	1	Gang Kpl.	
22	283-82107-03	1	C-2 Gang	
23	283-82108-03	1	C-3 Gang	
24	283-82109-03	1	C-4 Gang	
25	283-82110-03	1	C-5 Gang	
26	283-82111-03	1	Antriebswelle Rückwärtsgang Zahnrad	
27	283-86403-03	1	Rückwärtsgang Buchse	
28	283-86409-03	1	Buchse	
29	283-86405-03	1	Buchse	
30	283-86407-03	1	Buchse	
31	283-86803-03	2	Scheibe	
32	283-87402-03	3	Scheibe	
33	283-86701-03	1	Scheibe	
34	283-86801-03	1	Scheibe	
35	283-86702-03	1	Sicherungscheibe	
36	283-86901-03	1	Sicherungsring	
40	283-87612-01	1	Schaltwalze	Incl.41
41	283-87801-03	1	Stift	4*8
42	283-87702-03	1	Schaltnocken	
43	283-8B001-03	1	Schaltstift	
44	283-8B102-03	1	Schaltratsche	
45	283-8B201-03	1	Schaltschleife	
46	283-8B301-03	1	Ratsche A	
47	283-8B401-03	1	Ratsche B	
48	283-8B501-03	2	Kolben	
49	283-8B601-03	2	Kolbenfeder	
50	283-8B701-13	1	Führungsplatte	
51	96000-06020-10C	2	Schraube mit Bund	M6*20
52	283-8C301-01	1	Gangaretierung Kpl.	
53	283-88005-13	1	Gangaretierungsfeder	
54	283-88101-03	1	Rolle	3.8*6.9

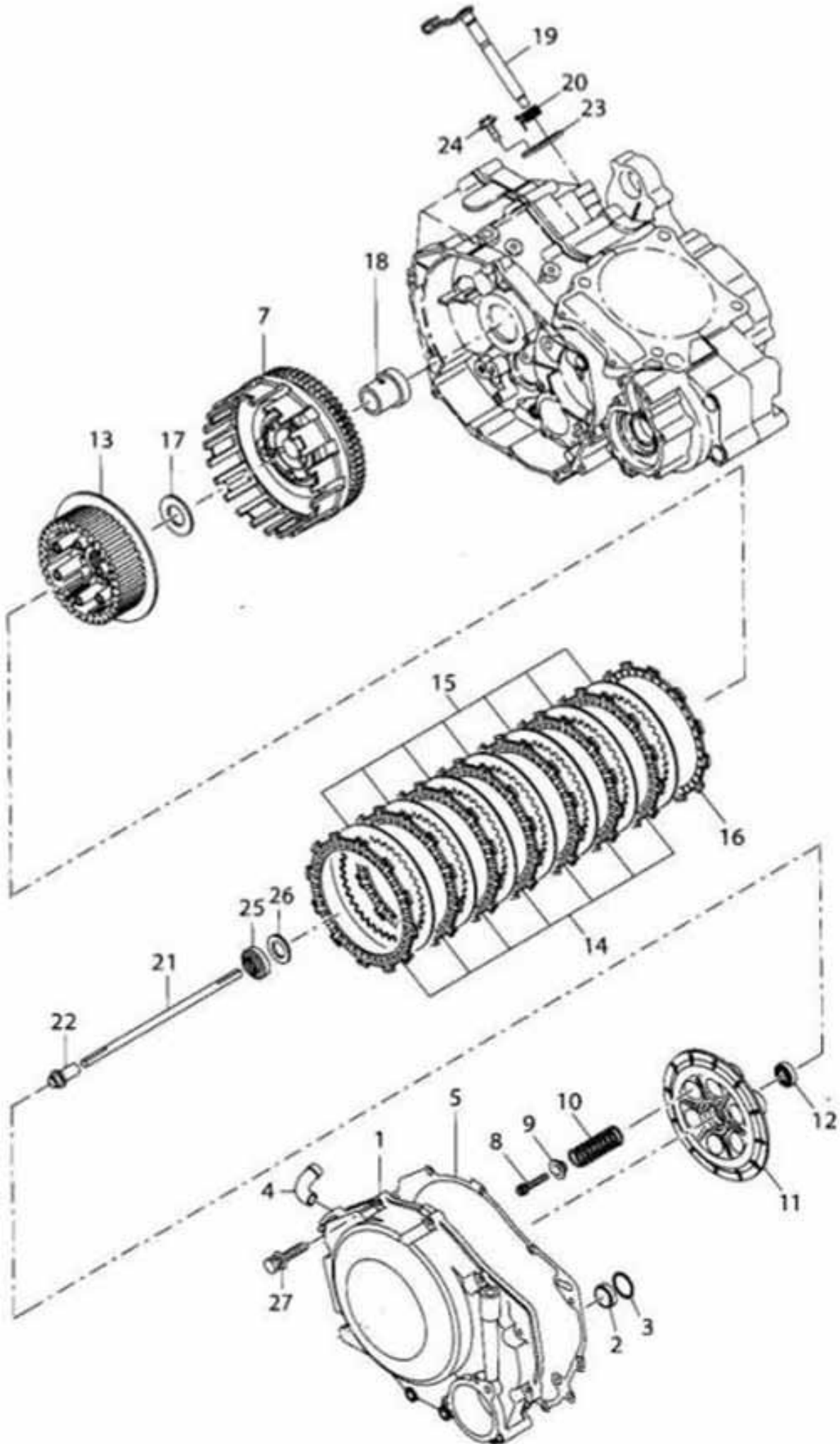
Getriebe 2



Getriebe 2

Position	Artikel Nummer	Anzahl	Beschreibung	Anmerkung
57	283-88410-03	1	Schaltgabel	
58	283-88411-03	1	Linke Schaltgabel	
59	283-88412-03	1	Rechte Schaltgabel	
60	283-88506-03	1	Schaltgabelwelle	
61	283-88506-03	1	Schaltgabelwelle	
62	283-88601-03	2	Feder	
70	283-8C002-11	1	Schaltwelle Kpl.	Incl.71,72
71	283-86902-03	1	Sicherungsring	
72	283-8C201-03	1	Gangfeder	
73	94101-1421010	1	Scheibe	13.8*20.9*1
80	283-89304-00	1	Neutralschalter Kpl.	Incl.81
81	024-02100-10	1	O-Ring	20.8*2.5
82	013-10500-30	2	Schraube	5*20
90	283-8A001-01	1	Rückwärtsgangwelle Kpl.	Incl.91~94
91	283-87801-03	1	Buchse	4*8
92	94105-1624010	1	Scheibe	16*24*1.0
93	283-8A101-03	1	Rückwärtsgangrad	
94	283-86408-03	1	Rückwärtsgang Buchse	
95	283-8A201-01	1	Gangschaltwelle Kpl.	
96	283-8A401-03	1	Feder	
97	283-8A301-03	1	Halter	
98	94511-1200S	1	Sicherungsring	STW-12
99	94101-1227010	1	Scheibe	12*27*1.0
100	96000-06012-08B	1	Schraube mit Bund	6*12

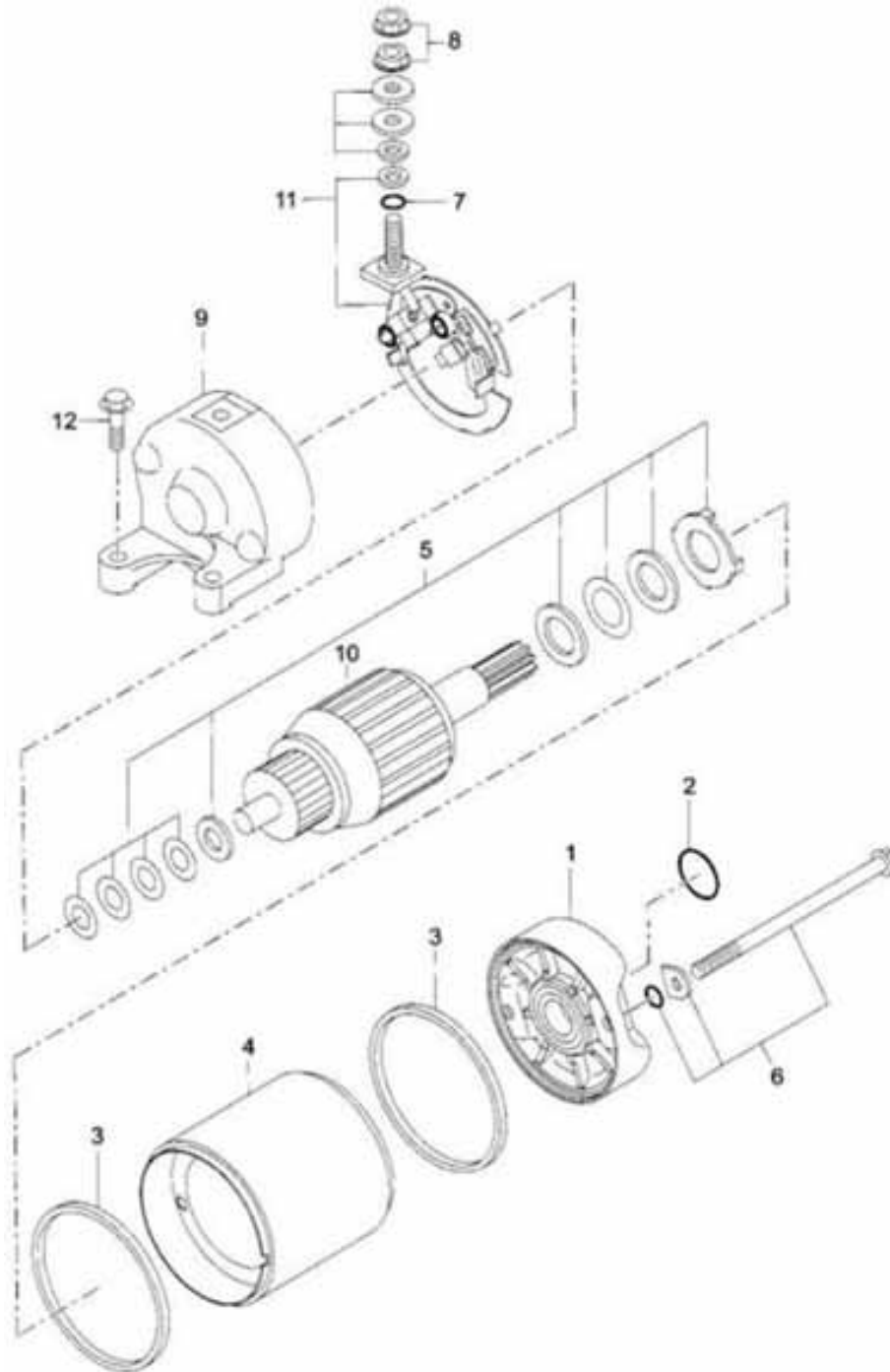
Kupplung



Kupplung

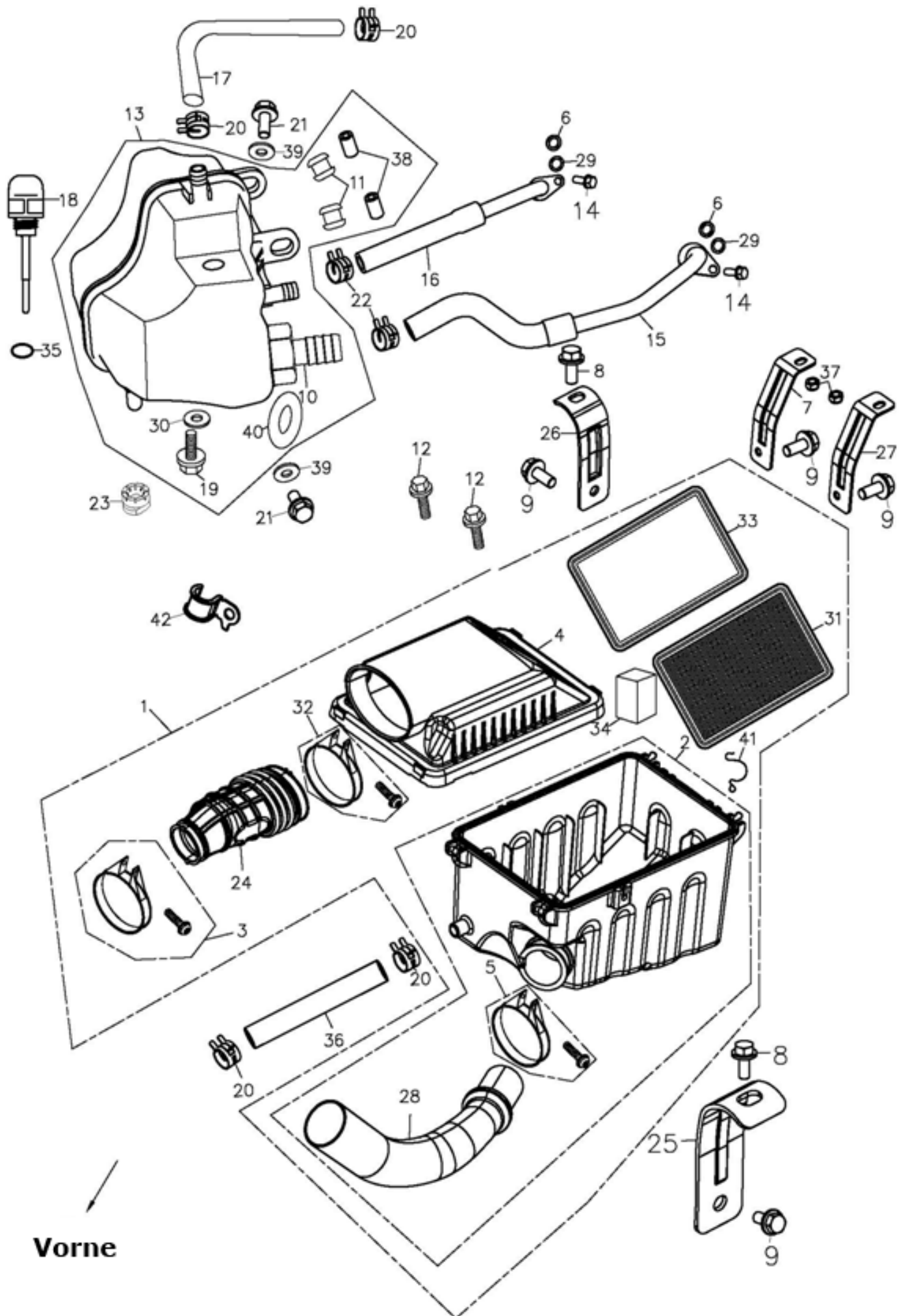
Position	Artikel Nummer	Anzahl	Beschreibung	Anmerkung
1	290-85004-01	1	Rechtes Kurbelgehäuse	Incl.2~4
2	283-85101-03	1	Simmerring	22811-501-000
3	003-14260-00	1	Sicherungsring Innen	
4	271-38201-01	1	Schlauch Kpl.	
5	283-85302-03	1	Rechte Gehäuse Dichtung	(11393-501-000)
6	283-83903-00	1	Kupplung Kpl.	Incl.8~17
7	283-83914-08	1	Kupplungskorb	
8	91000-06025B	6	Inbusschraube	6*25
9	283-83905-08	6	Geformte Scheibe	6*20*1.6
10	283-83904-08	6	Feder	
11	283-83909-08	1	Druckplatte	
12	283-83910-08	1	Kugellager	6001
13	283-83902-18	1	Kupplungszentrum	
14	283-83915-08	7	Kupplungs Reibscheibe A	
15	283-83908-08	7	Kupplungsscheibe	
16	283-83907-08	1	Kupplungs Reibscheibe B	
17	283-83913-08	1	Scheibe	22*42*2.5
18	283-85502-03	1	Distanzbuchse	
19	283-85601-01	1	Kupplungshebel Kpl.	
20	283-85701-03	1	Feder	
21	283-85802-03	1	Kupplungsstift	
22	283-85901-03	1	Hebel	
23	283-86102-03	1	Plate	
24	011-00602-30	1	Schraube mit Bund	6*20
25	980-26180-10	1	Sicherungsmutter	M18
26	980-35180-20	1	Scheibe	18.5*30*2.3
27	96000-06025-08B	11	Schraube mit Bund	6*25

Startermotor



Position	Artikel Nummer	Anzahl	Beschreibung	Anmerkung
1	283-70501-00	1	Starter Motor Kpl.	Incl.2~11
	257-70501-08	1	Vorderes Gehäuse Kpl.	Incl.2
2	164-70553-08	1	O-Ring	
3	155-70572-08	2	Gummi Ring	
5	257-70550-08	1	Scheiben Satz	
6	257-70551-08	2	Schrauben Satz	
7	155-70575-08	3	O-Ring	
8	94050-06000B	1	Schraube mit Bund	6mm
9	283-70505-08	1	Hinteres Gehäuse Kpl.	
10	257-70552-08	1	Anker kpl.	
11	155-70573-08	1	Kohlebürsten Satz	
12	96000-06025-08B	2	Schraube mit Bund	6*25

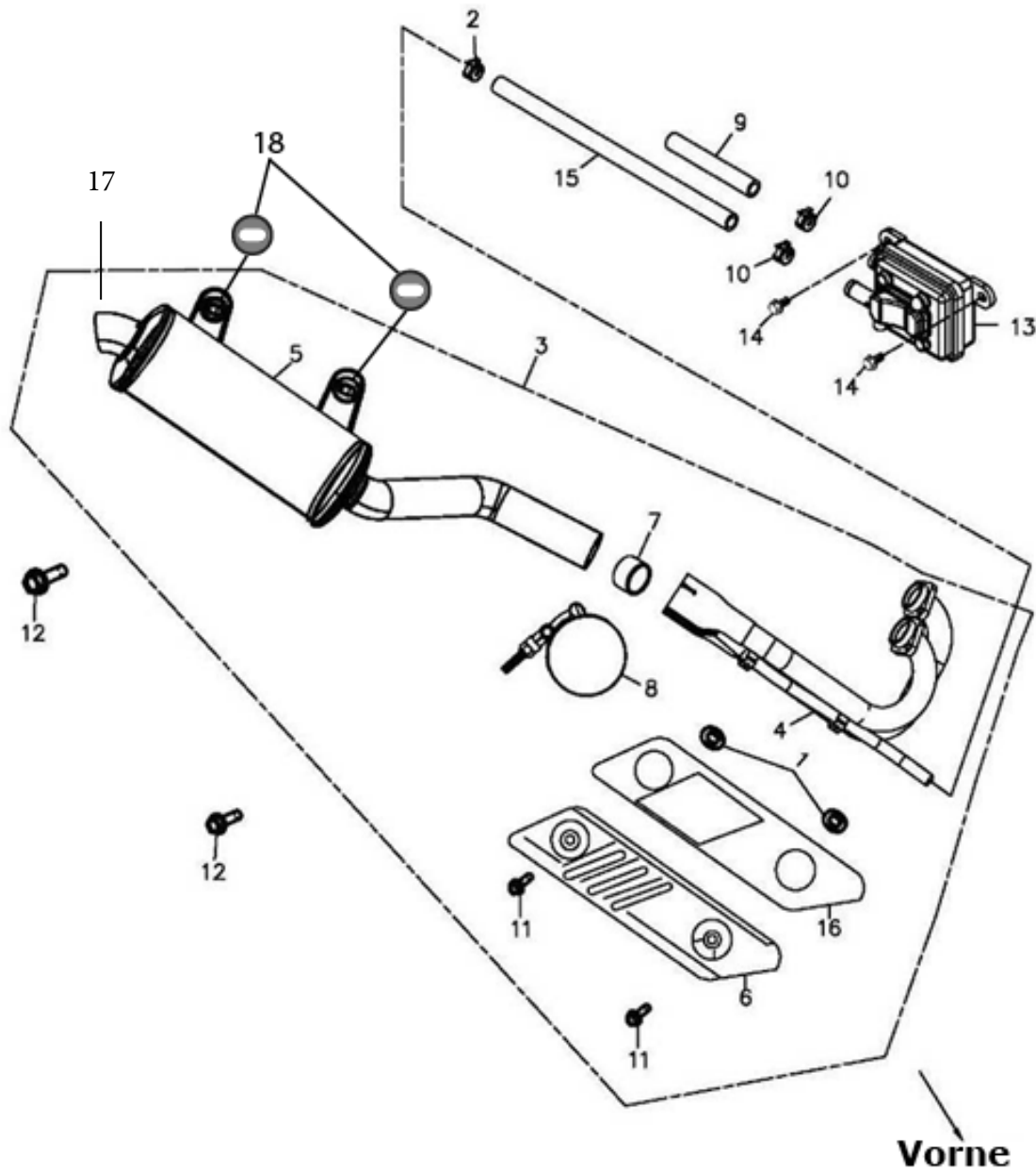
Luftfilter und Öltank



Luftfilter und Öltank

Position	Artikel Nummer	Anzahl	Beschreibung	Anmerkung
1	17200-501-000	1	Luftfilter Kpl.	
2	17206-501-000	1	Luftfilter Gehäuse	
3	94516-74000	1	Schelle	
4	17207-501-000	1	Luftfilter Deckel	
5	17255-501-000	1	Schelle	#46
6	94103-131820	2	Dichtring	13*18*2
7	17284-501-000	1	Linker Hinterer Luftfilter Halter	
8	92003-06015K	2	Schraube mit Bund	6*15
9	96000-06012-08G	4	Schraube mit Bund	6*12
10	55124-501-000	1	Ölfilter Anschluß Bolzen	1/2
11	55123-501-000	2	Durchführung	
12	90111-06011-10G	2	Schraube mit Bund	6*11*6
13	55110-501-000	1	Öltank Kpl.	
14	96000-06010-08B	2	Schraube mit Bund	6*10
15	55112-501-000	1	Öl Ansaugschlauch Kpl.	
16	55111-501-000	1	Ölrücklaufschlauch Kpl.	
17	55113-501-000	1	Entlüfterschlauch	
18	15650-501-000	1	Ölpeilstab	
19	11131-179-000	1	Ölablassschraube Magnetisch	M12*1.5
20	94513-16000	4	Schelle	16mm
21	96000-06035-10B	2	Schraube mit Bund	6*35
22	94513-17000	2	Schelle	17.8mm
23	77211-145-001	1	Gummi	
24	17253-501-000	1	Luftschlauch	
25	17281-501-000	1	Rechter Vorderer Luftfilter Halter	
26	17282-501-000	1	Linker Vorderer Luftfilter Halter	
27	17283-501-000	1	Linker Hinterer Luftfilter Halter	
28	17213-501-000	1	Luftschlauch	
29	91312-501-000	2	O-Ring	12*19*3.5
30	94104-1320020	1	Scheibe	12.5*20*2
31	17210-501-000	1	Luftfilter Einsatz	
32	94516-91000	1	Schelle	
33	17228-501-000	1	Schwamm A	
34	17229-501-000	1	Schwamm B	
35	91316-179-000	1	O-Ring	16*2.5
36	94400-1218230	1	Schlauch	
37	90350-06000G	2	Sicherheitsmutter	M6
38	96401-0610019	2	Distanz	6.5*9.5*19
39	94101-0618020B	2	Scheibe	6*18*2
40	91318-108-000	1	O-Ring	18*3
41	94531-501-000	4	Klammer	
42	11351-120-00A	1	Schelle	

Auspuff



Vorne

Position	Artikel Nummer	Anzahl	Beschreibung	Anmerkung
1	94102-0615010	2	Isolierscheibe	6*15*1.0
2	94513-18000	2	Schelle	18mm
3	18300-501-00C	1	Auspuff Kpl.	
4	18311-501-00A	1	Auspuffkrümmer	
5	18321-501-00A	1	Schalldämpfer	
6	18301-501-000	1	Auspuffschutz	
7	18308-501-000	1	Auspuffdichtung	
8	18302-501-000	1	Auspuffschelle	
9	17411-501-000	1	Einlassschlauch	50mm
10	94513-16000	1	Schelle	16mm
11	93701-06012S	2	Schraube	6*12
12	96000-10040-14G	1	Schraube mit Bund	M10*40
13	17410-116-000	1	Luftventil	
14	92006-06016-10G	2	Schraube mit Bund	6*16
15	17412-501-000	1	Auslassschlauch	470mm
16	18314-501-000	1	Isolierungs Dichtung	
17	18330-501-000	1	Auspuffendstück	
18	96400-103624	1	Gummibuchse für Auspuff	