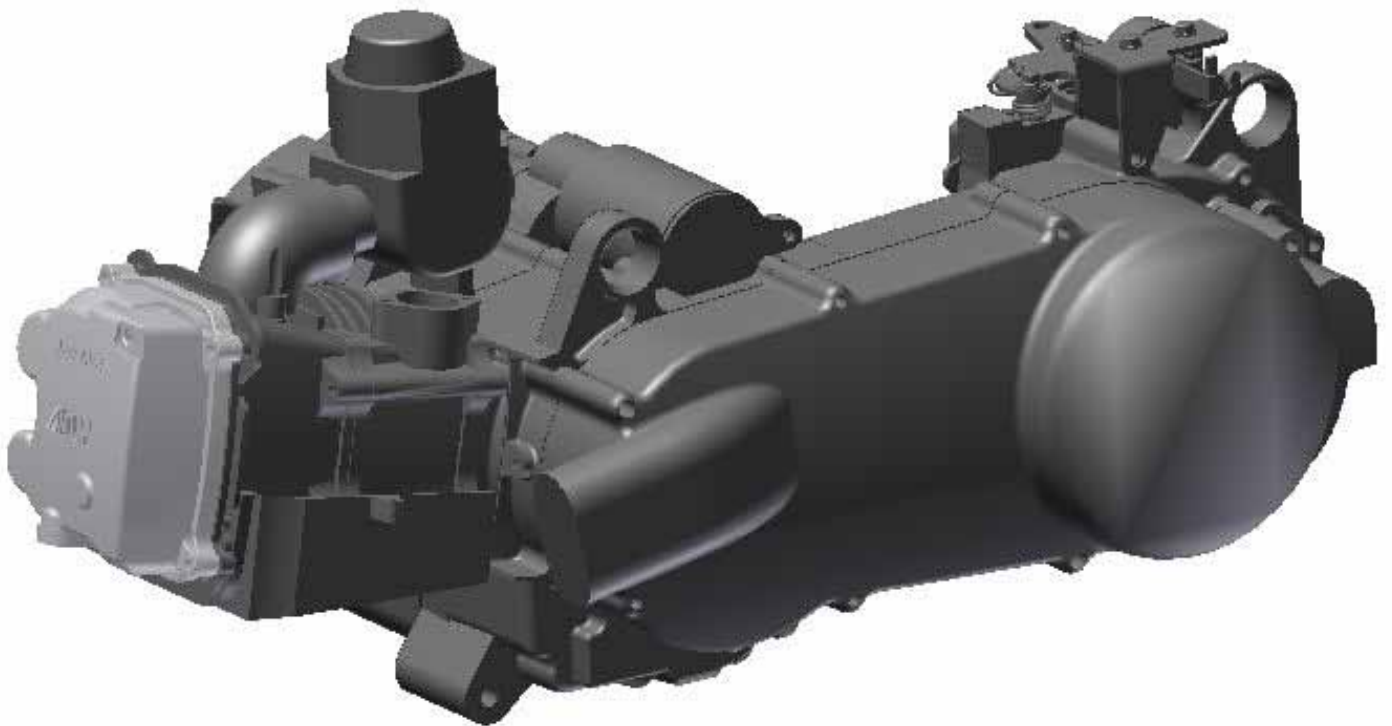


Ersatzteilliste Motor ATK 125

RFLGG12A\*\*\*\*\*

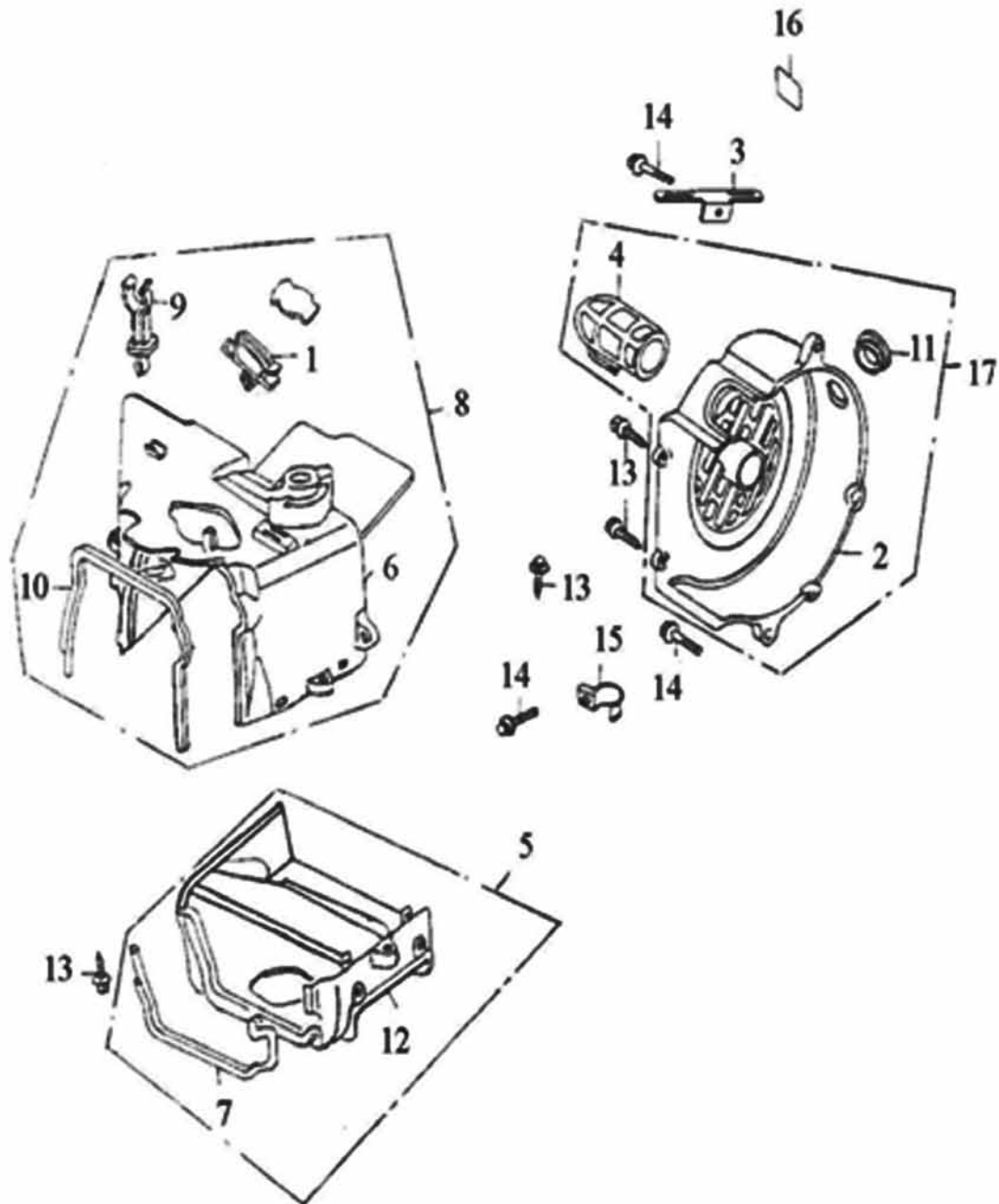
Motor Komplett 84100-193-000



## Inhalt

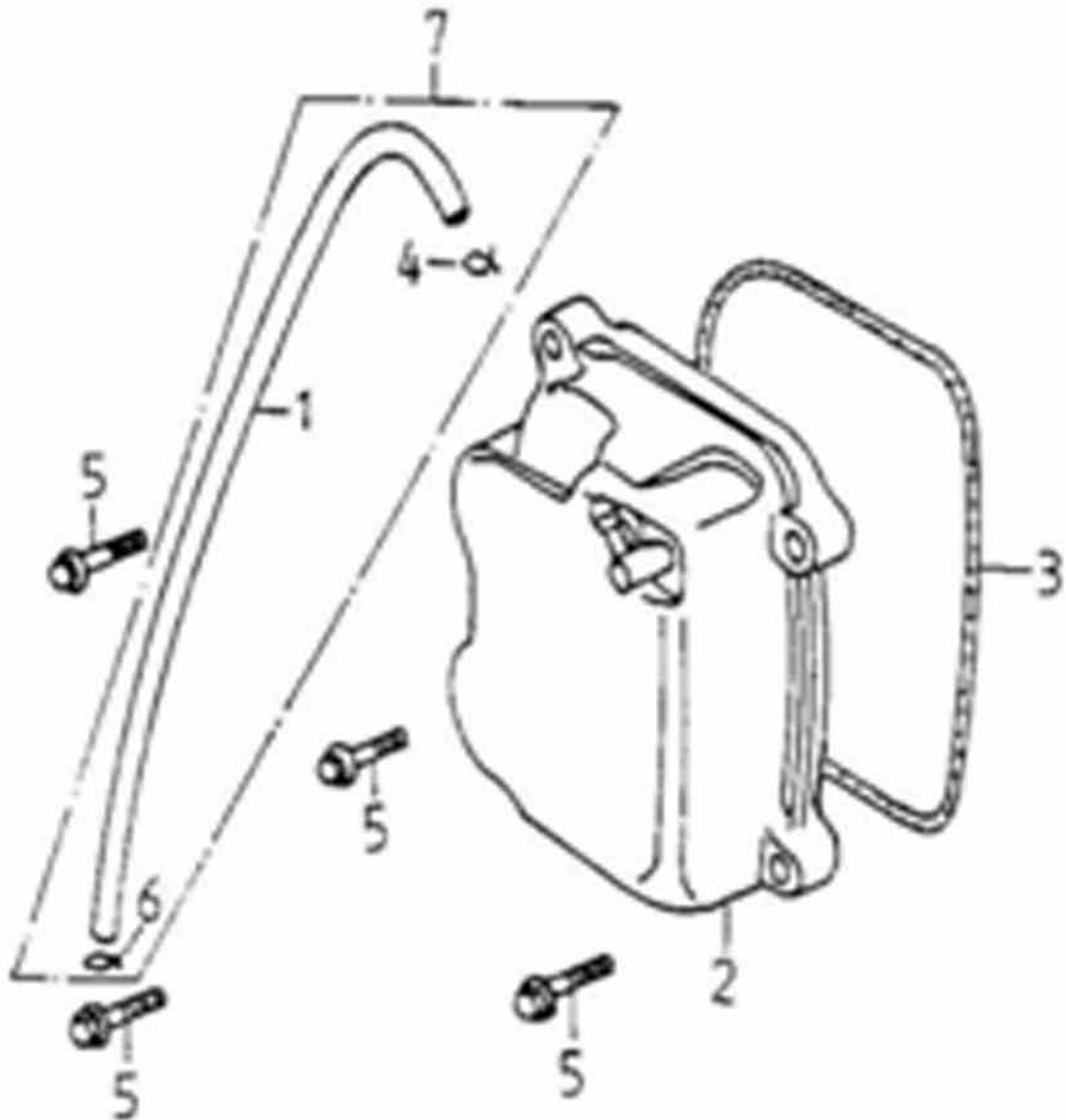
|  |    |
|--|----|
| Lüftung . . . . .                          | 3  |
| Ventildeckel . . . . .                     | 4  |
| Zylinderkopf . . . . .                     | 5  |
| Ventile und Nockenwelle . . . . .          | 6  |
| Zylinder und Steuerkette . . . . .         | 7  |
| Rechter Gehäusedeckel . . . . .            | 8  |
| Generator . . . . .                        | 9  |
| Startermotor und Starterfreilauf . . . . . | 10 |
| Ölpumpe . . . . .                          | 11 |
| Variomatikabdeckung . . . . .              | 12 |
| Variomatik und Kickstarter . . . . .       | 13 |
| Wandler und Keilriemen . . . . .           | 15 |
| Getriebe . . . . .                         | 16 |
| Kurbelgehäuse . . . . .                    | 18 |
| Kurbelwelle und Kolben . . . . .           | 19 |
| Luftfilter . . . . .                       | 20 |
| Vergaser Und Auspuff . . . . .             | 21 |

# Lüftung



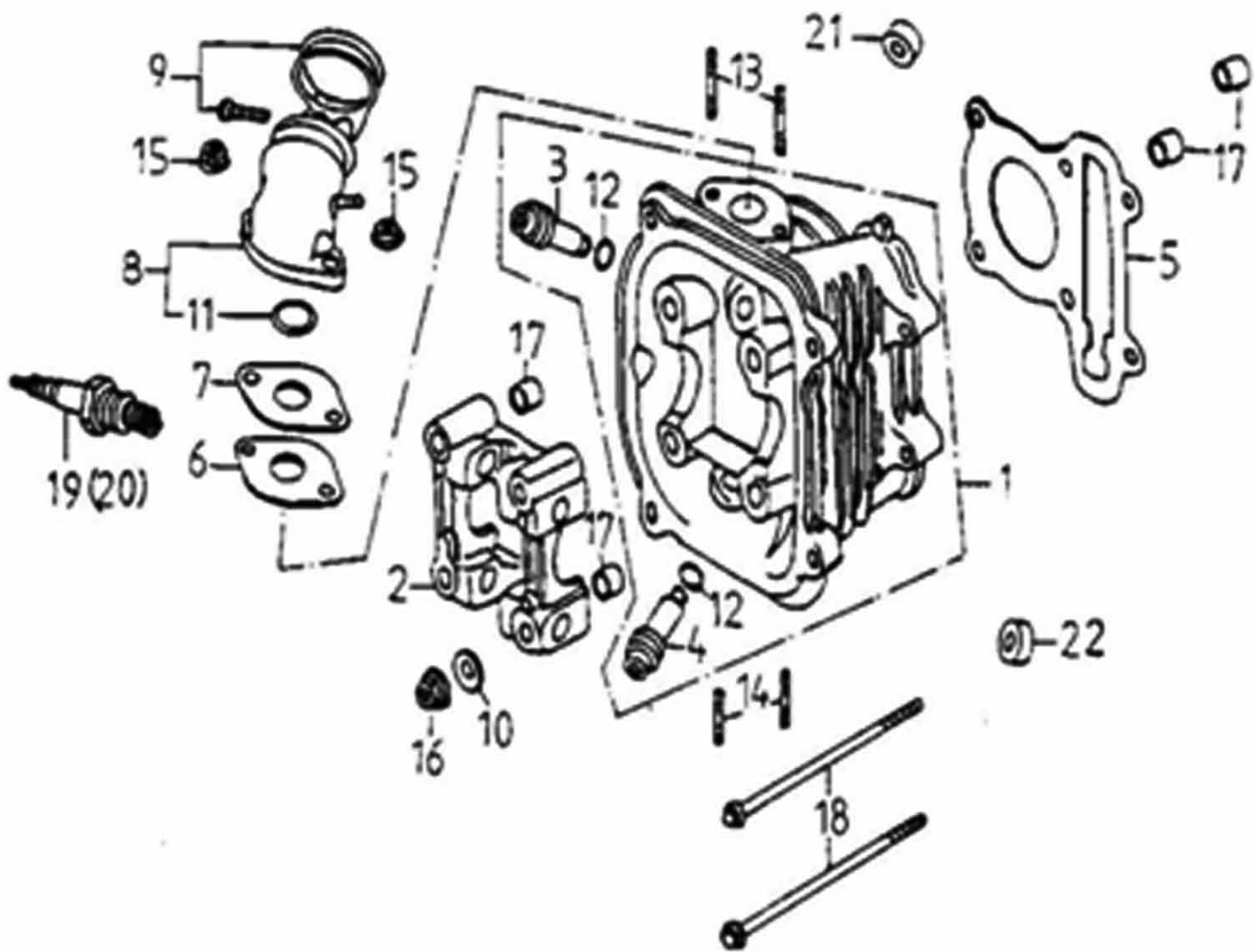
| Position | Artikel Nummer | Anzahl | Beschreibung                       | Anmerkung |
|----------|----------------|--------|------------------------------------|-----------|
| 1        | 11384-120-000  | 1      | Klammer für Entlüfterschlauch      |           |
| 2        | 19610-120-000  | 1      | Generatorabdeckung                 |           |
| 3        | 19613-120-000  | 1      | Klammer für Starterkabel           |           |
| 4        | 19615-120-000  | 1      | Vergaserkühlschlauch               |           |
| 5        | 19626-120-000  | 1      | Abdeckung A Kpl.                   |           |
| 6        | 19623-120-000  | 1      | Abdeckung B                        |           |
| 7        | 19625-120-000  | 1      | Dichtung für Abdeckung A           |           |
| 8        | 19624-120-000  | 1      | Abdeckung B Kpl.                   |           |
| 9        | 19632-120-000  | 1      | Klammer für Zündspulenkabel        |           |
| 10       | 19635-120-000  | 1      | Dichtung für Abdeckung B           |           |
| 11       | 17529-120-000  | 1      | Gummikappe                         |           |
| 12       | 19621-120-000  | 1      | Abdeckung A                        |           |
| 13       | 93904-05016    | 4      | Schneidschraube                    | 5*16      |
| 14       | 96000-06025-08 | 3      | Schraube mit Scheibe               | 6*25      |
| 15       | 11351-120-000  | 1      | Klammer für Vergaser Ablasschlauch |           |
| 16       | 87541-120-000  | 1      | Aufkleber Ölstand                  |           |
| 17       | 19611-120-000  | 1      | Generatorabdeckung Kpl.            |           |

# Ventildeckel



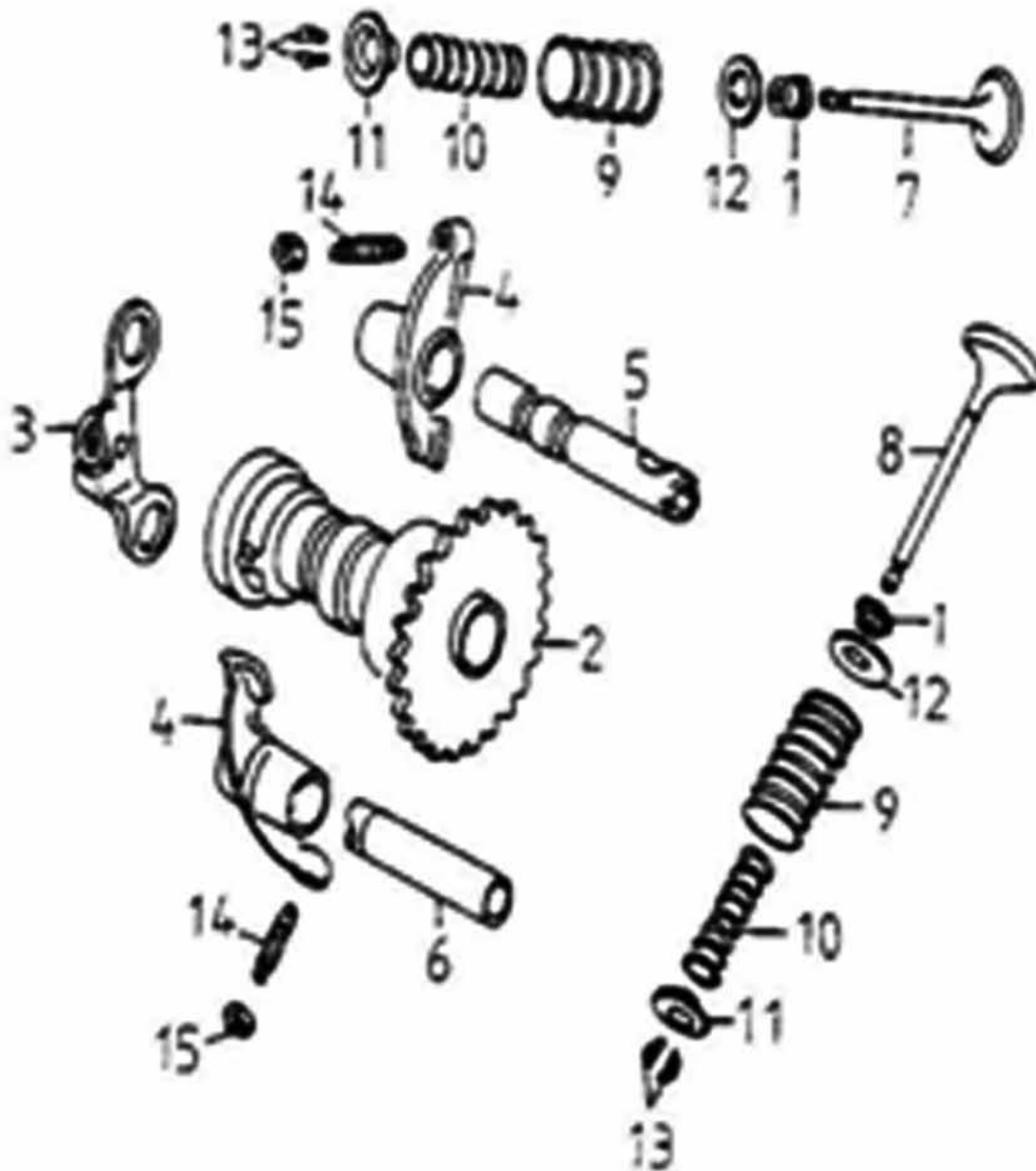
| Position | Artikel Nummer | Anzahl | Beschreibung           | Anmerkung |
|----------|----------------|--------|------------------------|-----------|
| 1        | 11211-120-000  | 1      | Entlüfterschlauch      | 6*8.5     |
| 2        | 12310-120-000  | 1      | Ventildeckel           |           |
| 3        | 12391-120-000  | 1      | Ventildeckeldichtung   |           |
| 4        | 94510-09000    | 1      | Schelle                | 9*1       |
| 5        | 96000-06025-08 | 4      | Schraube mit Scheibe   | 6*25      |
| 6        | 94510-12000    | 1      | Schelle                | 12mm      |
| 7        | 11210-120-000  | 1      | Entlüfterschlauch Kpl. |           |

# Zylinderkopf



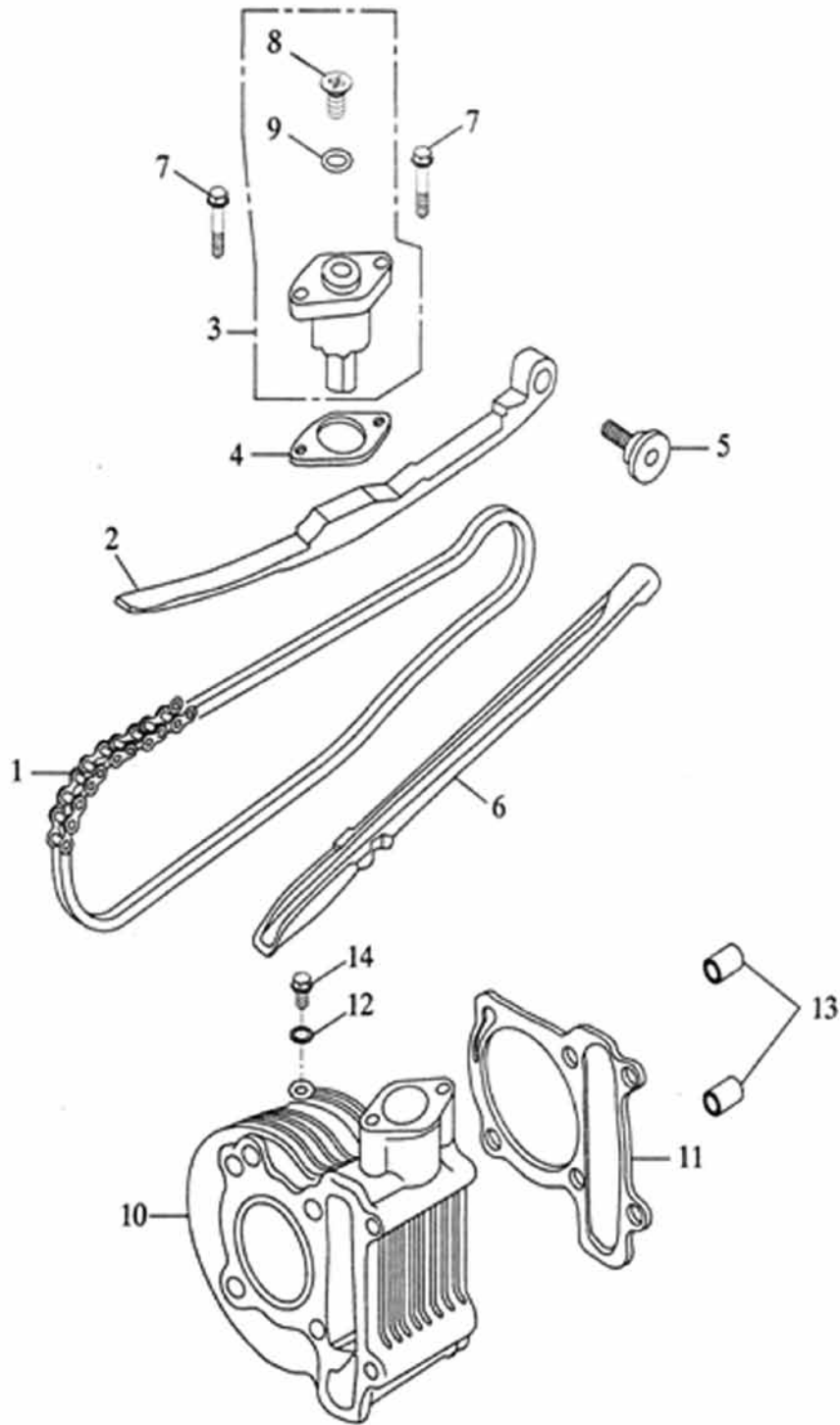
| Position | Artikel Nummer | Anzahl | Beschreibung                    | Anmerkung |
|----------|----------------|--------|---------------------------------|-----------|
| 1        | 12201-120-000  | 1      | Zylinderkopf                    |           |
| 2        | 12211-120-000  | 1      | Nockenwellenhalter              |           |
| 3        | 12204-120-000  | 1      | Einlaßventilführung             |           |
| 4        | 12206-120-000  | 1      | Auslaßventilführung             |           |
| 5        | 12251-120-000  | 1      | Zylinderkopfdichtung            |           |
| 6        | 16229-120-000  | 1      | Dichtung für Vergaserisolierung |           |
| 7        | 16213-120-000  | 1      | Vergaserisolierung              |           |
| 8        | 17100-120-000  | 1      | Ansaugstutzen                   |           |
| 9        | 14111-120-000  | 1      | Schelle                         |           |
| 10       | 94101-0818023  | 4      | Scheibe                         | 8*18*2.3  |
| 11       | 91327-120-000  | 1      | O-Ring                          | 27*2      |
| 12       | 91309-120-00A  | 1      | O-Ring                          | 9.5*1.6   |
| 13       | 91001-06028    | 2      | Stehbolzen                      | 6*28      |
| 14       | 91001-06062    | 2      | Stehbolzen                      | 6*62      |
| 15       | 94050-06000    | 2      | Mutter mit Scheibe              | 6mm       |
| 16       | 94050-08000    | 4      | Mutter mit Scheibe              | 8mm       |
| 17       | 94301-10160    | 4      | Führungsbuchse                  | 10*16     |
| 18       | 96000-06100-08 | 2      | Schraube mit Scheibe            | 6*100     |
| 19       | 98076-120-000  | 1      | Zündkerze                       | C7HSA     |
| 20       | 98076-120-00A  | 1      | Zündkerze mit Widerstand        | CR7HSA    |
| 21       | 12225-120-000  | 1      | Einlaßventilsitz                |           |
| 22       | 12226-120-000  | 1      | Auslaßventilsitz                |           |

# Ventile und Nockenwelle



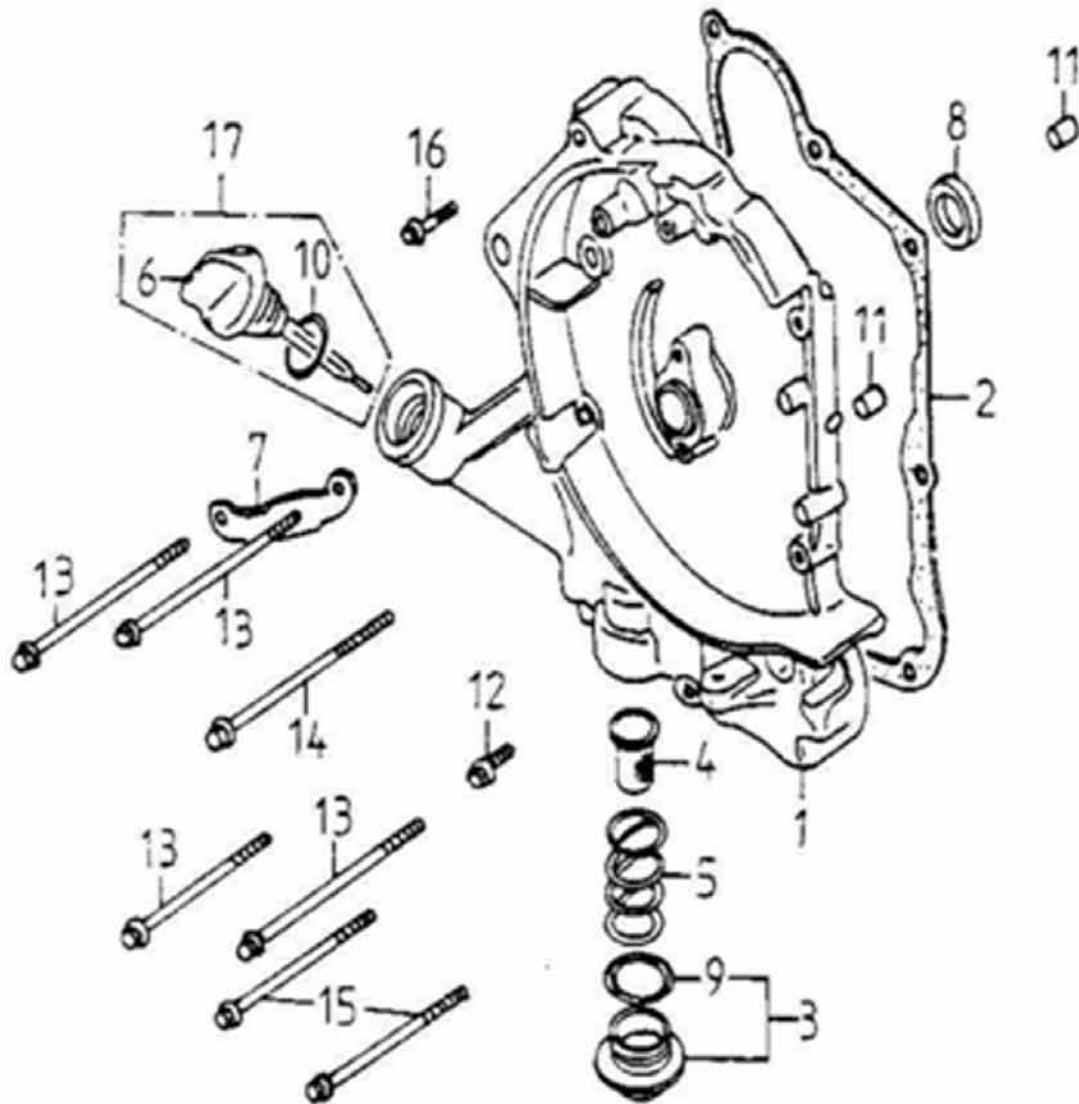
| Position | Artikel Nummer | Anzahl | Beschreibung           | Anmerkung |
|----------|----------------|--------|------------------------|-----------|
| 1        | 12209-120-000  | 2      | Ventilschaftdichtung   |           |
| 2        | 14400-120-000  | 1      | Nockenwelle Kpl.       |           |
| 3        | 14456-120-000  | 1      | Halteplatte            |           |
| 4        | 14431-120-000  | 2      | Kipphebel              |           |
| 5        | 14452-120-000  | 1      | Kipphebelwelle Einlass |           |
| 6        | 14453-120-000  | 1      | Kipphebelwelle Auslass |           |
| 7        | 14711-120-000  | 1      | Einlassventil          |           |
| 8        | 14721-120-000  | 1      | Auslassventil          |           |
| 9        | 14751-120-000  | 2      | Äußere Ventildfeder    |           |
| 10       | 14761-120-000  | 2      | Innere Ventildfeder    |           |
| 11       | 14771-120-000  | 2      | Ventilfederteller      |           |
| 12       | 14775-120-000  | 2      | Ventilfedersitz        |           |
| 13       | 14781-120-000  | 4      | Ventilkeil             |           |
| 14       | 90012-120-000  | 2      | Einstellschraube       |           |
| 15       | 90206-120-000  | 2      | Kontermutter           |           |

# Zylinder und Steuerkette



| Position | Artikel Nummer | Anzahl | Beschreibung               | Anmerkung |
|----------|----------------|--------|----------------------------|-----------|
| 1        | 14401-120-000  | 1      | Steuerkette                |           |
| 2        | 14550-120-000  | 1      | Kettenspannschiene         |           |
| 3        | 14521-120-000  | 1      | Kettenspanner Kpl.         |           |
| 4        | 14523-120-000  | 1      | Dichtung für Kettenspanner |           |
| 5        | 14535-120-000  | 1      | Schraube für Kettenspanner |           |
| 6        | 14500-120-000  | 1      | Kettenführung              |           |
| 7        | 96000-06022-08 | 2      | Schraube mit Scheibe       | 6*22      |
| 8        | 93000-06006    | 1      | Kreuzschraube              | 6*6       |
| 9        | 91309-120-000  | 1      | O-Ring                     | 9.5*1.5   |
| 10       | 12101-120-000  | 1      | Zylinder                   |           |
| 11       | 12191-120-000  | 1      | Zylinderfußdichtung        |           |
| 12       | 94101-0612010  | 1      | Dichtscheibe               | 6.5*12*1  |
| 13       | 94301-10160    | 2      | Führungsbuchse             | 10*16     |
| 14       | 96000-06012-10 | 1      | Schraube mit Scheibe       | 6*12      |

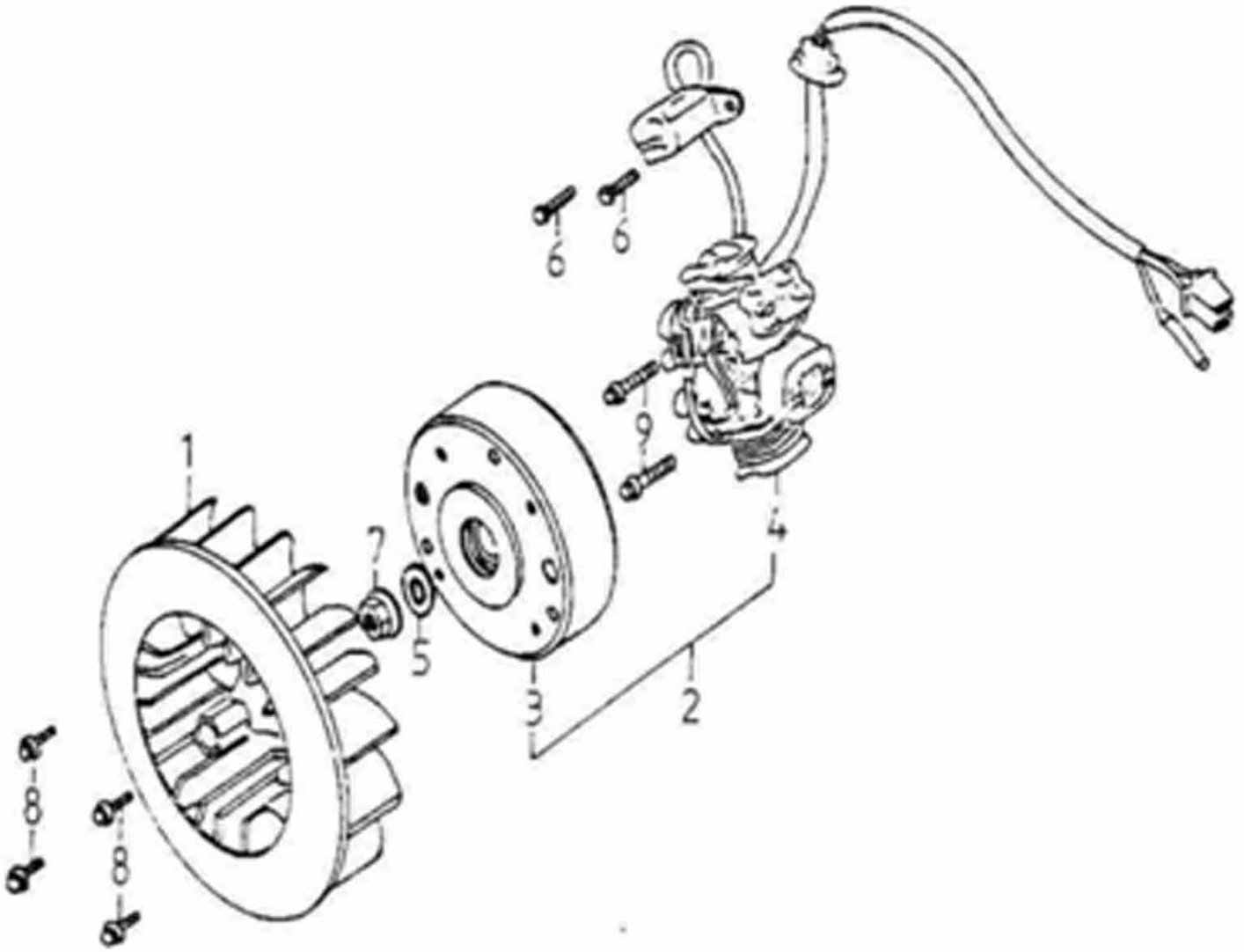
# Rechter Gehäusedeckel



| Position | Artikel Nummer | Anzahl | Beschreibung                    | Anmerkung |
|----------|----------------|--------|---------------------------------|-----------|
| 1        | 11330-168-000  | 1      | Rechtes Gehäuse                 |           |
| 2        | 11393-120-000  | 1      | Gehäusedichtung Rechts          |           |
| 3        | 12361-120-000  | 1      | Ölverschluss                    |           |
| 4        | 15421-120-000  | 1      | Ölfilter                        |           |
| 5        | 15426-120-000  | 1      | Ölfilterfeder                   |           |
| 6        | 15650-120-000  | 1      | Ölpeilstab                      |           |
| 7        | 32961-120-000  | 1      | Halteklammer für Generatorkabel |           |
| 8        | 96500-19305    | 1      | Simmerring                      | 19.8*30*5 |
| 9        | 91330-120-000  | 1      | O-Ring                          | 30.8mm    |
| 10       | 91318-108-000  | 1      | O-Ring                          | 18*3      |
| 11       | 94301-08140    | 2      | Führungsbuchse                  | 6.3*8*14  |
| 12       | 96000-06032-08 | 1      | Schraube mit Scheibe            | 6*32      |
| 13       | 96000-06095-08 | 4      | Schraube mit Scheibe            | 6*95      |
| 14       | 96000-06100-08 | 1      | Schraube mit Scheibe            | 6*100     |
| 15       | 96000-06110-08 | 2      | Schraube mit Scheibe            | 6*110     |
| 16       | 96000-06040-08 | 1      | Schraube mit Scheibe            | 6*40      |
| 17       | 1565A-120-000  | 1      | Ölpeilstab Kpl.                 |           |

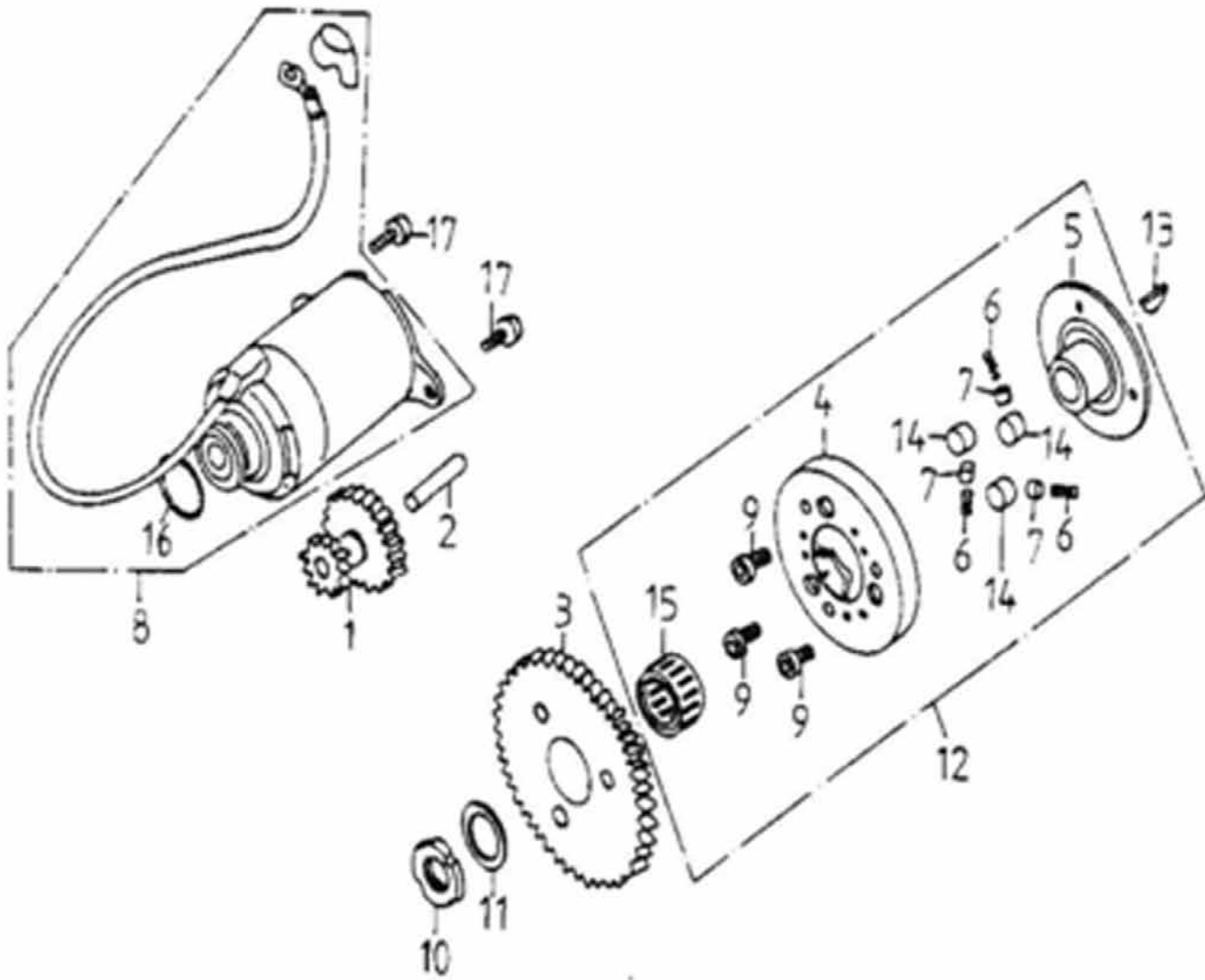


# Generator



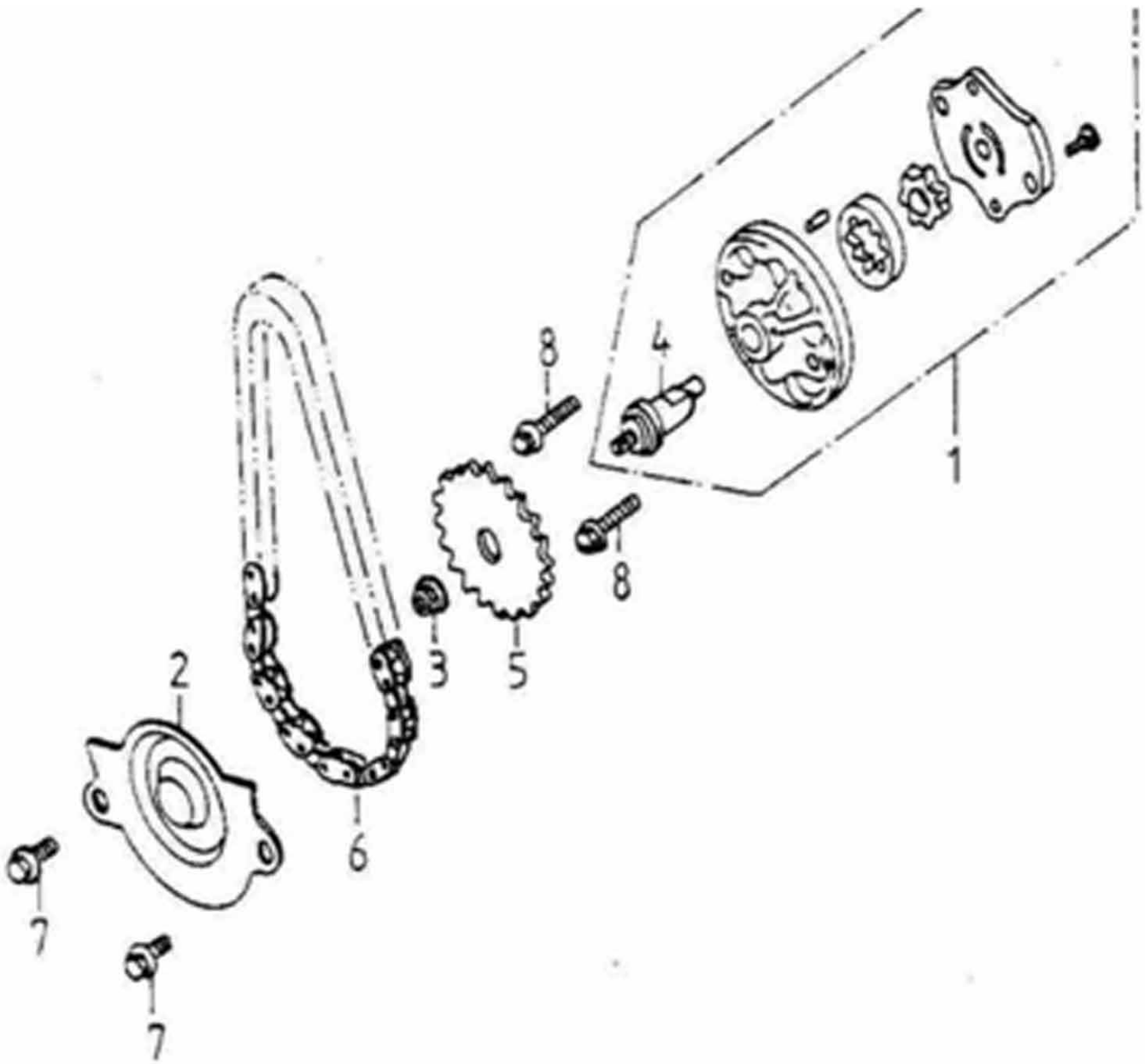
| Position | Artikel Nummer | Anzahl | Beschreibung         | Anmerkung |
|----------|----------------|--------|----------------------|-----------|
| 1        | 19510-120-000  | 1      | Lüfter               |           |
| 2        | 31100-120-000  | 1      | Generator Kpl.       |           |
| 3        | 31110-120-000  | 1      | Polrad               |           |
| 4        | 31120-120-000  | 1      | Stator Kpl.          |           |
| 5        | 94101-1225023  | 1      | Scheibe              | 12*25*2.3 |
| 6        | 92000-05012    | 2      | Schraube             | 5*12      |
| 7        | 94050-12000    | 1      | Mutter mit Scheibe   | 12mm      |
| 8        | 96000-06018-08 | 4      | Schraube mit Scheibe | 6*18      |
| 9        | 96000-06020-08 | 2      | Schraube mit Scheibe | 6*20      |

# Startermotor und Starterfreilauf



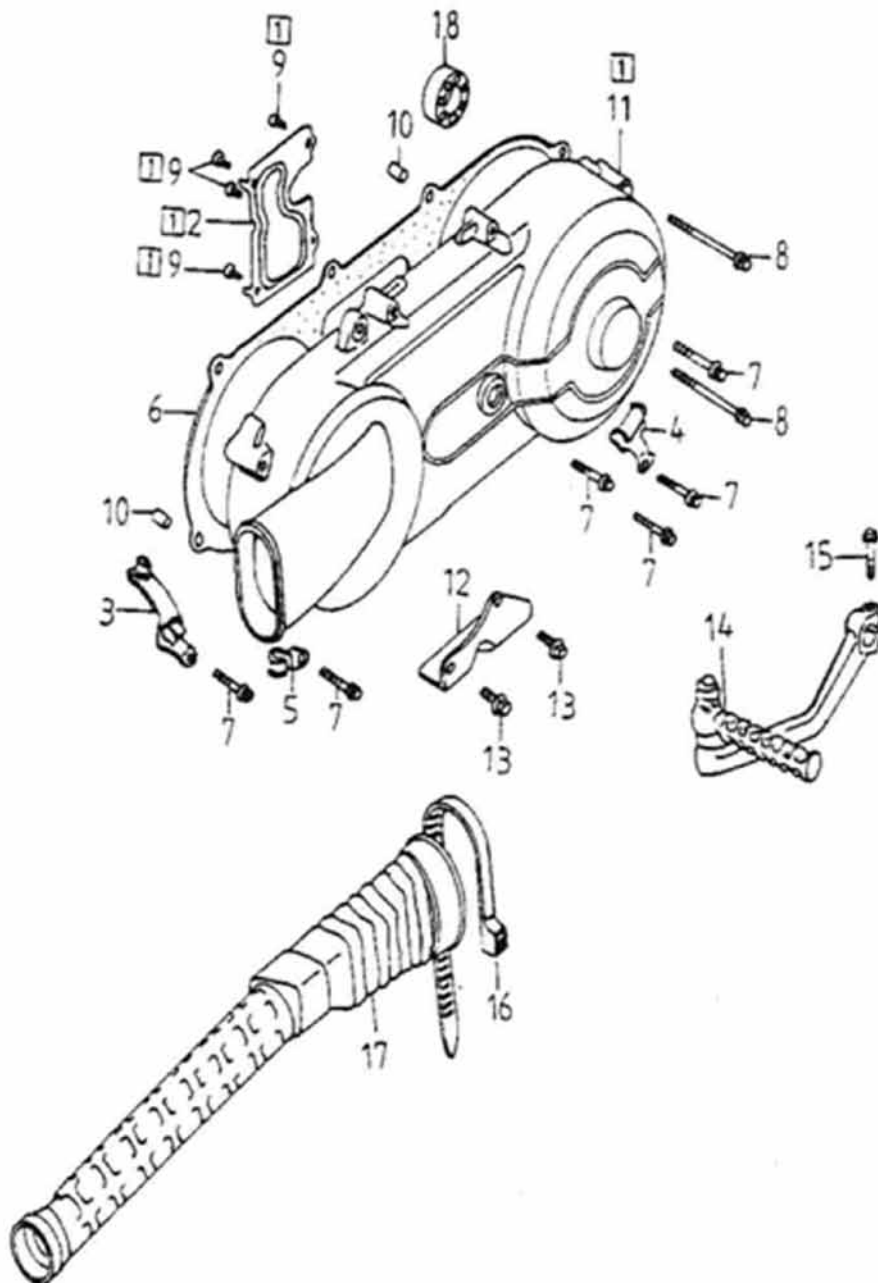
| Position | Artikel Nummer | Anzahl | Beschreibung                | Anmerkung |
|----------|----------------|--------|-----------------------------|-----------|
| 1        | 28422-120-000  | 1      | Starter Reduzier Zahnrad    |           |
| 2        | 96300-100460   | 1      | Welle für Reduzierzahnrad   |           |
| 3        | 28220-120-000  | 1      | Zahnrad für Starterfreilauf |           |
| 4        | 28120-120-000  | 1      | Starterfreilaufgehäuse      |           |
| 5        | 28125-120-000  | 1      | Nabe für Freilauf           |           |
| 6        | 28413-120-000  | 3      | Kupplungsfeder              |           |
| 7        | 28412-120-000  | 3      | Kupplungsführung            |           |
| 8        | 31200-120-000  | 1      | Startermotor kpl.           |           |
| 9        | 91000-06012    | 3      | Schraube                    | 6*12      |
| 10       | 94071-22000    | 1      | Mutter                      | 22mm      |
| 11       | 94101-2231025  | 1      | Scheibe                     | 22*31*2.5 |
| 12       | 28410-120-000  | 1      | Starterfreilauf Kpl.        |           |
| 13       | 90471-101-000  | 1      | Halbmondkeil                | 25*4*14   |
| 14       | 28411-120-000  | 3      | Kupplungsrolle              | 10*10     |
| 15       | 96200-283217   | 1      | Nadellager                  | 28*32*17  |
| 16       | 91324-120-000  | 1      | O-Ring                      | 24.4*3.1  |
| 17       | 96000-06016-08 | 2      | Schraube mit Scheibe        | 6*16      |

# Ölpumpe



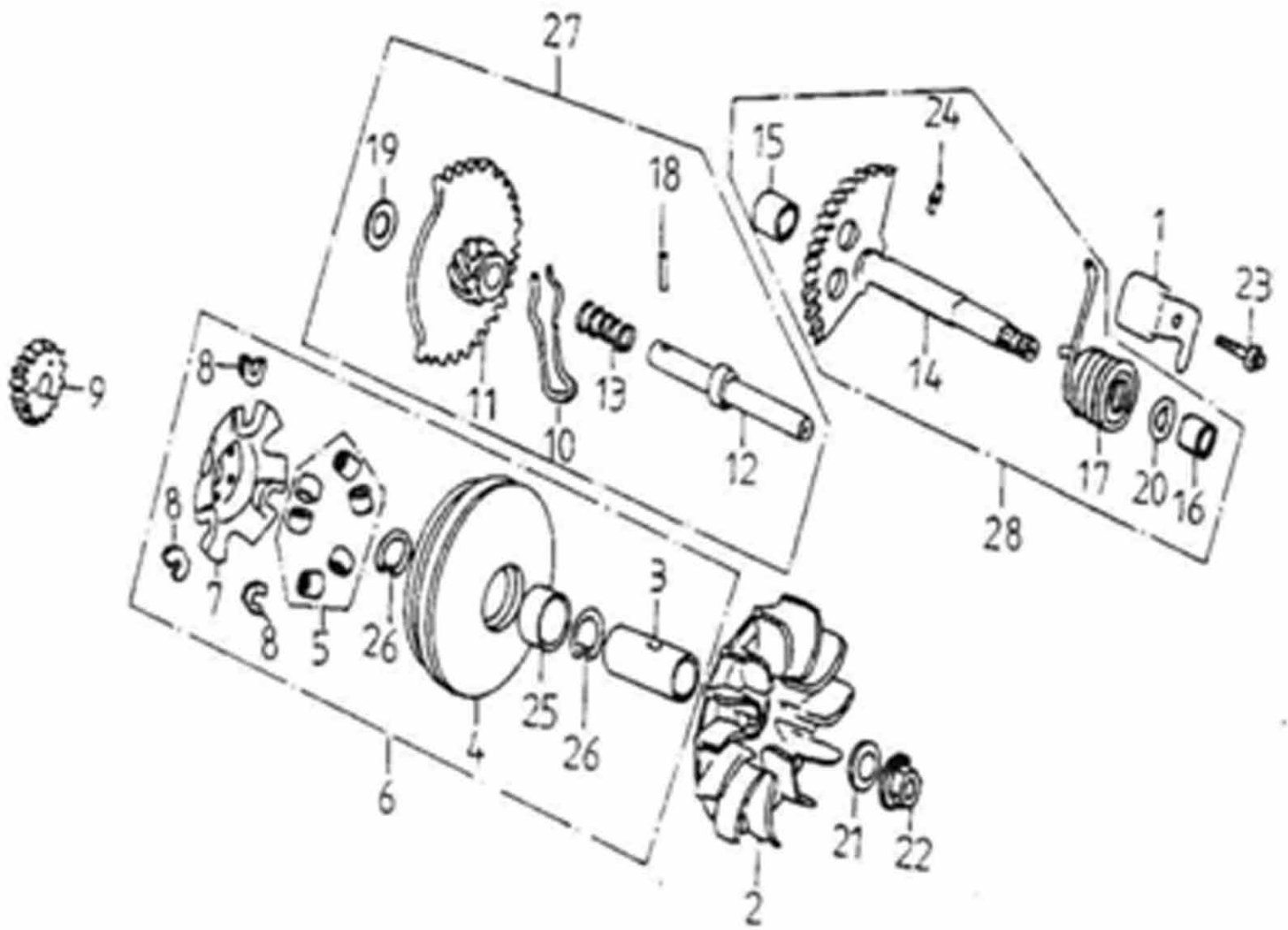
| Position | Artikel Nummer | Anzahl | Beschreibung         | Anmerkung |
|----------|----------------|--------|----------------------|-----------|
| 1        | 15100-120-000  | 1      | Ölpumpe              |           |
| 2        | 15711-120-000  | 1      | Ölabscheider         |           |
| 3        | 94050-06000    | 1      | Mutter mit Scheibe   | 6mm       |
| 4        | 15131-120-000  | 1      | Ölpumpenwelle        |           |
| 5        | 15150-120-000  | 1      | Ölpumpenantriebsrad  |           |
| 6        | 15141-120-000  | 1      | Kette für Ölpumpe    |           |
| 7        | 96000-06012-08 | 2      | Schraube mit Scheibe | 6*12      |
| 8        | 96000-06025-08 | 2      | Schraube mit Scheibe | 6*25      |

# Variomatikabdeckung



| Position | Artikel Nummer | Anzahl | Beschreibung                     | Anmerkung  |
|----------|----------------|--------|----------------------------------|------------|
| 1        | 11340-121-000  | 1      | Variomatikabdeckung Schwarz Kpl. |            |
| 2        | 11342-120-000  | 1      | Halteplatte                      |            |
| 3        | 11381-120-000  | 1      | Klammer für Gasbowdenzug         |            |
| 4        | 11352-120-000  | 1      | Klammer für Bremsbowdenzug       |            |
| 5        | 11351-120-00A  | 1      | Klammer                          |            |
| 6        | 11359-121-000  | 1      | Dichtung für Variomatikabdeckung |            |
| 7        | 96000-06040-08 | 6      | Schraube mit Scheibe             | 6*40       |
| 8        | 96000-06065-08 | 2      | Schraube mit Scheibe             | 6*65       |
| 9        | 93905-04008    | 4      | Schneidschraube                  | 4*8        |
| 10       | 94301-08140    | 2      | Führungsbuchse                   | 8*14       |
| 11       | 11341-121-000  | 1      | Variomatikabdeckung Schwarz      |            |
| 12       | 50504-120-000  | 1      | Stopper für Hauptständer         |            |
| 13       | 96000-06012    | 2      | Schraube mit Scheibe             | 6*12       |
| 14       | 28300-120-000  | 1      | Kickstarter Schwarz              |            |
| 15       | 96000-06022    | 1      | Schraube mit Scheibe             | 6*22       |
| 16       | 90669-101-00B  | 1      | Kabelband                        | 7.5*250m/m |
| 17       | 11345-120-000  | 1      | Luftschlauch für Variomatik      |            |
| 18       | 96100-6200Z    | 1      | Kugellager                       | 6200Z      |

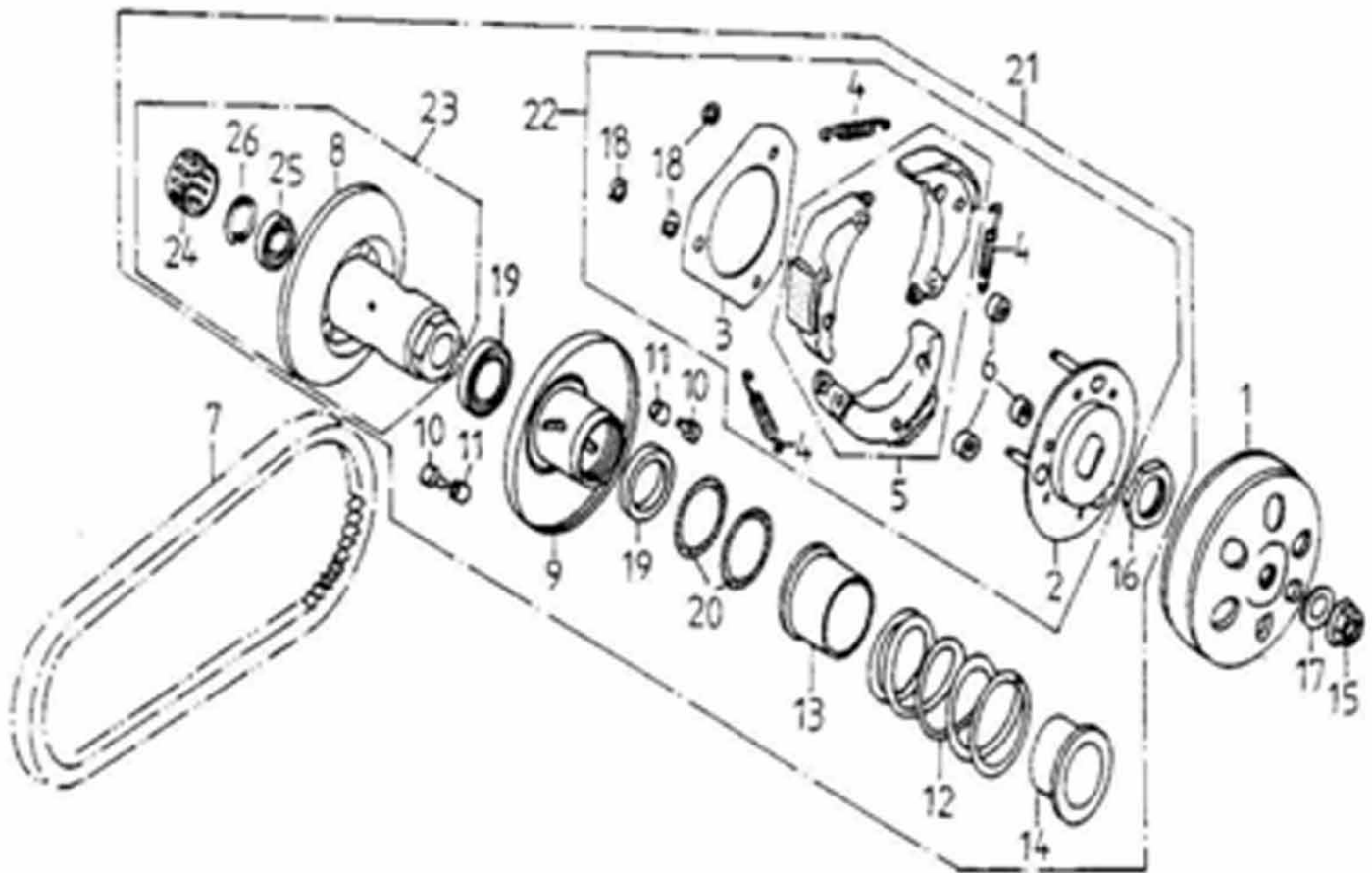
# Variomatik und Kickstarter



# Variomatik und Kickstarter Fortsetzung

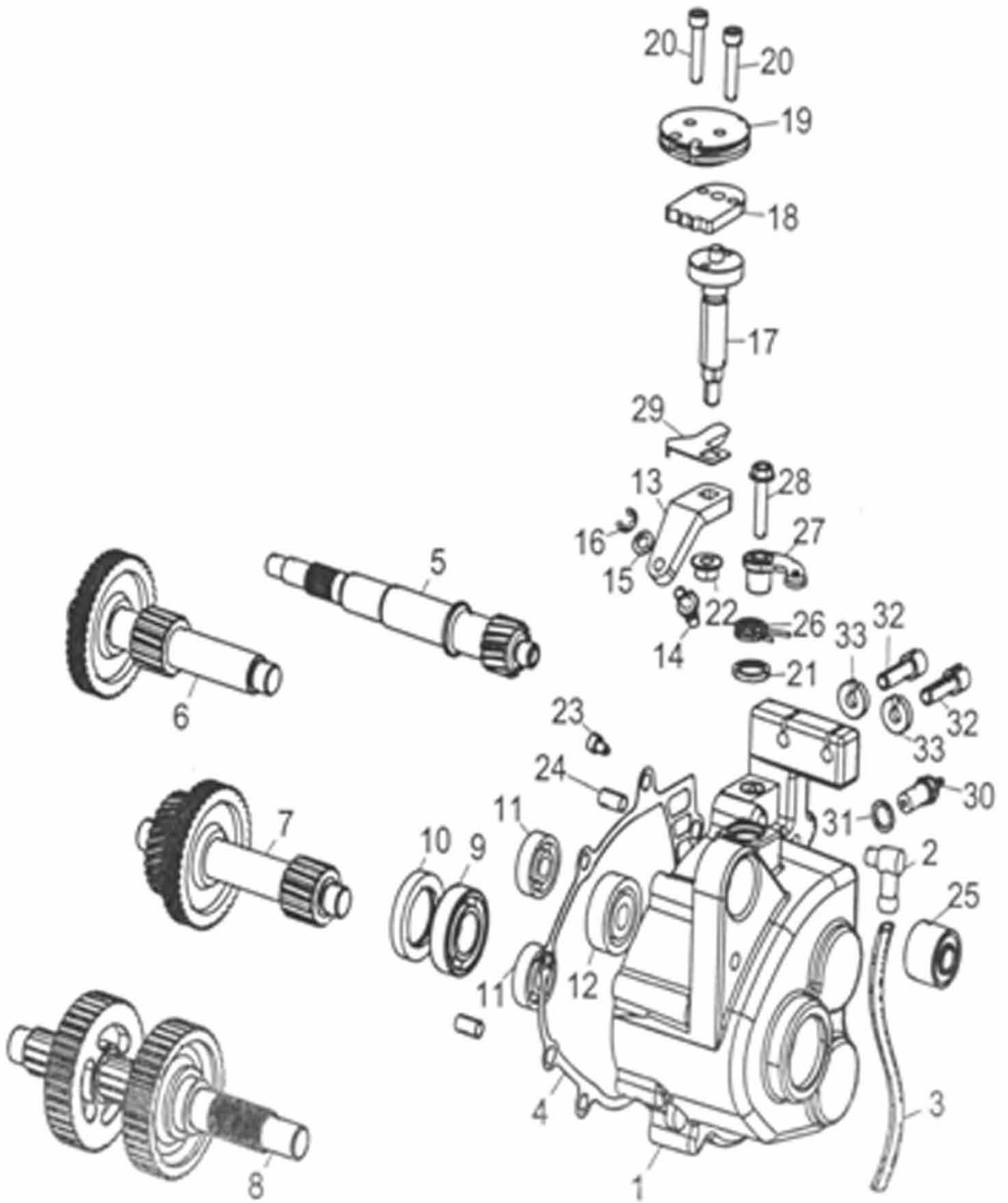
| Position | Artikel Nummer | Anzahl | Beschreibung              | Anmerkung     |
|----------|----------------|--------|---------------------------|---------------|
| 1        | 11207-120-000  | 1      | Halteplatte für Feder     |               |
| 2        | 22102-120-000  | 1      | Starre Riemenscheibe      |               |
| 3        | 96401-152451   | 1      | Buchse                    |               |
| 4        | 22110-120-000  | 1      | Bewegliche Riemenscheibe  |               |
| 5        | 22121-120-000  | 6      | Gewicht                   |               |
| 6        | 22103-120-000  | 1      | Variomatik Kpl.           |               |
| 7        | 22131-120-000  | 1      | Steigscheibe              |               |
| 8        | 22132-120-000  | 3      | Gleitstück                |               |
| 9        | 28211-120-000  | 1      | Kickstarterzahnrad        | 20T           |
| 10       | 28223-120-000  | 1      | Kickstartermitnehmerfeder |               |
| 11       | 28230-120-000  | 1      | Kickstarterzahnrad        | 13T/49T       |
| 12       | 28241-120-000  | 1      | Kickstarterwelle          |               |
| 13       | 28242-120-000  | 1      | Feder                     |               |
| 14       | 28250-120-000  | 1      | Kickstarterwelle Kpl.     |               |
| 15       | 96401-121612   | 1      | Buchse                    | 12*16*12      |
| 16       | 96401-141816   | 1      | Starterbuchse             | 14*18*16      |
| 17       | 28281-120-000  | 1      | Kickstarterfeder          |               |
| 18       | 28282-120-000  | 1      | Stift                     | 3*8.5         |
| 19       | 94101-1222016  | 1      | Scheibe                   | 12.6*22.3*1.6 |
| 20       | 94101-1422012  | 1      | Scheibe                   | 14*22*1.2     |
| 21       | 94101-1222015  | 1      | Scheibe                   | 12*22*1.5     |
| 22       | 94050-12000    | 1      | Mutter mit Scheibe        | 12mm          |
| 23       | 96000-06014-08 | 1      | Schraube mit Scheibe      | 6*14          |
| 24       | 96220-30085    | 1      | Rolle                     | 3*8.5         |
| 25       | 96401-242830   | 1      | Buchse                    | 24*28*30      |
| 26       | 94512-2800R    | 2      | Sicherungsring            | RTW-28        |
| 27       | 28231-120-000  | 1      | Starterwelle Kpl.         |               |
| 28       | 28251-120-000  | 1      | Kickstarterwelle Kpl.     |               |

# Wandler und Keilriemen



| Position | Artikel Nummer | Anzahl | Beschreibung                  | Anmerkung |
|----------|----------------|--------|-------------------------------|-----------|
| 1        | 22100-120-000  | 1      | Kupplungsglocke               |           |
| 2        | 22350-120-000  | 1      | Kupplungsträger               |           |
| 3        | 22351-120-000  | 1      | Platte für Kupplungsträger    |           |
| 4        | 22401-120-000  | 3      | Kupplungsfeder                |           |
| 5        | 22535-120-000  | 3      | Kupplungsgewicht Satz         |           |
| 6        | 22804-120-000  | 3      | Kupplungsdämpfer              |           |
| 7        | 23100-120-000  | 1      | Keilriemen                    | 743*20*30 |
| 8        | 23210-120-000  | 1      | Starre Riemenscheibe          |           |
| 9        | 23220-120-000  | 1      | Bewegliche Riemenscheibe      |           |
| 10       | 23225-120-000  | 3      | Führungsstift                 |           |
| 11       | 23226-120-000  | 3      | Führungsstift                 |           |
| 12       | 23233-120-000  | 1      | Druckfeder                    |           |
| 13       | 23237-120-000  | 1      | Federsitz                     |           |
| 14       | 23238-120-000  | 1      | Federsitz                     |           |
| 15       | 90201-120-000  | 1      | Mutter                        | 12mm      |
| 16       | 90202-120-000  | 1      | Mutter                        | 28mm      |
| 17       | 94101-1229025  | 1      | Scheibe                       | 12*29*2.5 |
| 18       | 94511-0700E    | 3      | Sicherungsring                | ETW-7     |
| 19       | 96500-34414    | 2      | Simmerring                    | 34*41*4   |
| 20       | 91336-104-000  | 2      | O-Ring                        | 36*2      |
| 21       | 22000-120-000  | 1      | Wandler Kpl.                  |           |
| 22       | 22001-120-000  | 1      | Kupplung Kpl.                 |           |
| 23       | 23200-120-000  | 1      | Bewegliche Riemenscheibe Kpl. |           |
| 24       | 96200-202918   | 1      | Nadellager                    | 20*29*18  |
| 25       | 96100-6902U    | 1      | Kugellager                    | 6902U     |
| 26       | 94512-280IR    | 1      | Sicherungsring                | IRTW-28   |

# Getriebe

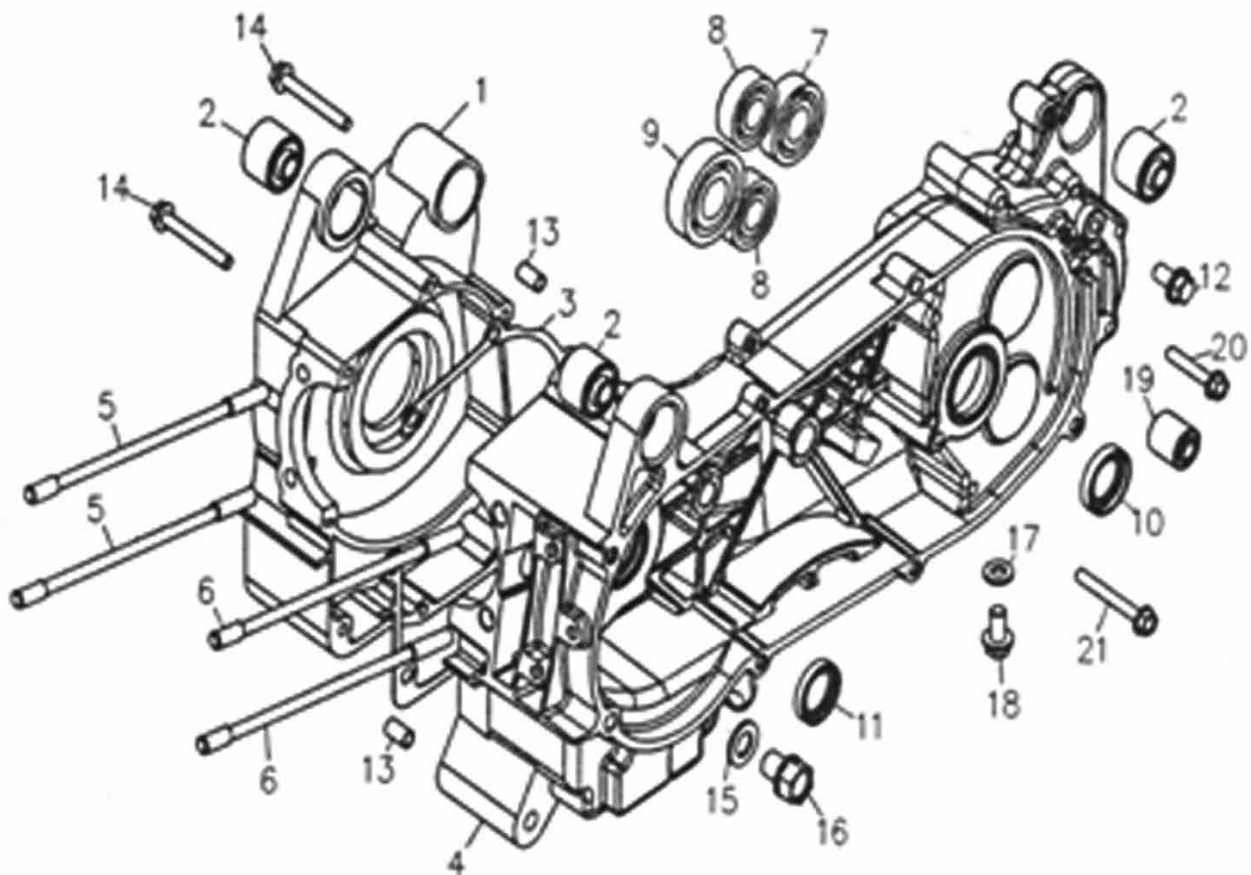




# Getriebe Fortsetzung

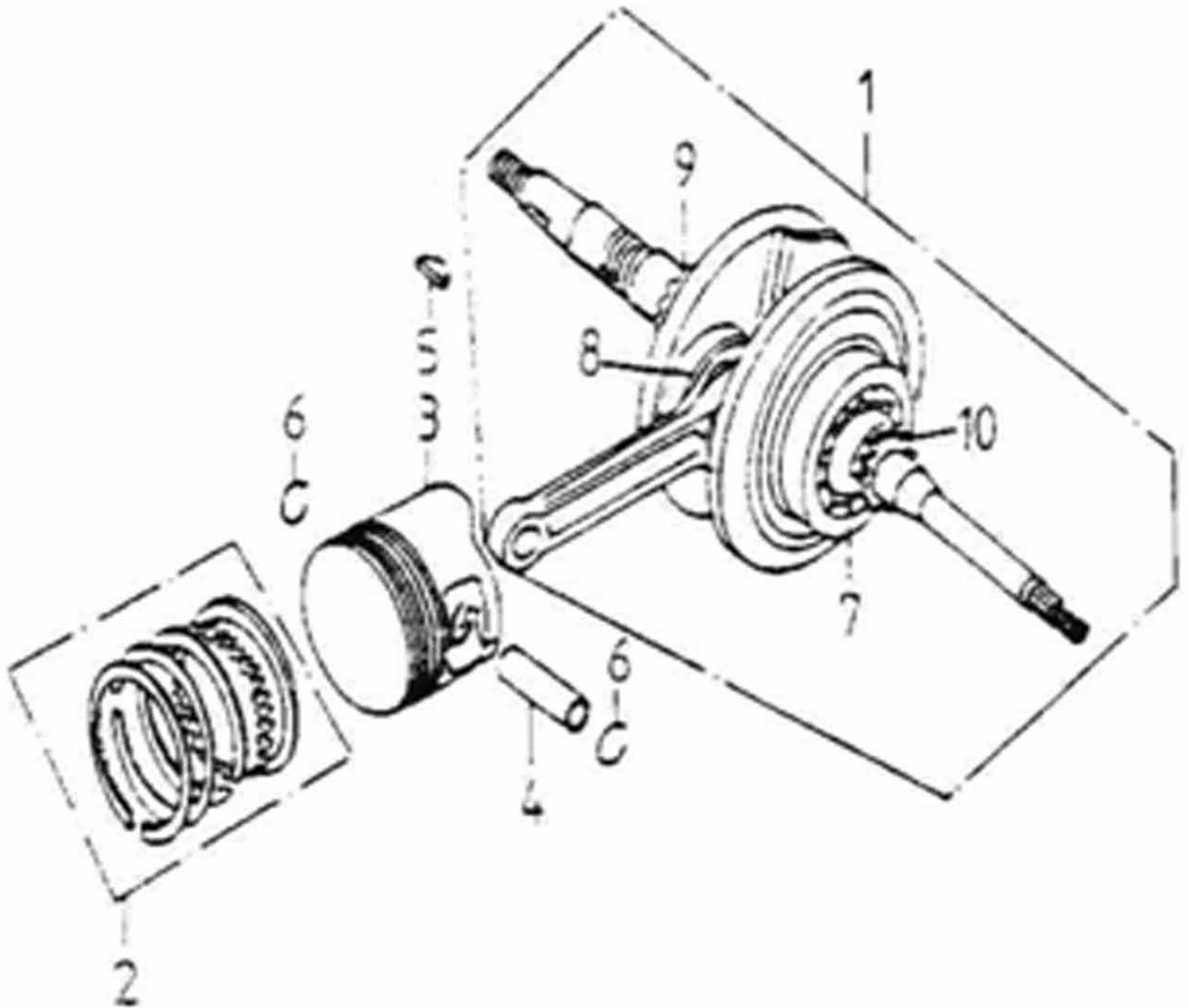
| <b>Position</b> | <b>Artikel Nummer</b> | <b>Anzahl</b> | <b>Beschreibung</b>          | <b>Anmerkung</b> |
|-----------------|-----------------------|---------------|------------------------------|------------------|
| 1               | 21301-183-000         | 1             | Getriebegehäuse              |                  |
| 2               | 16610-104-000         | 1             | Kopf für Entlüfterschlauch   |                  |
| 3               | 16615-104-000         | 1             | Entlüfterschlauch            |                  |
| 4               | 21395-183-000         | 1             | Dichtung für Getriebegehäuse |                  |
| 5               | 23411-183-000         | 1             | Antriebswelle                |                  |
| 6               | 23440-183-000         | 1             | Rückwärtsgangwelle Kpl.      |                  |
| 7               | 23420-183-000         | 1             | Zwischenwelle Kpl.           |                  |
| 8               | 23430-183-000         | 1             | Antriebswelle                |                  |
| 9               | 96100-6004ZZ          | 1             | Kugellager                   | 6004ZZ           |
| 10              | 96500-27427           | 1             | Simmerring                   | 27*42*7          |
| 11              | 96100-62020           | 2             | Kugellager                   | 6202             |
| 12              | 96100-TMB301          | 1             | Kugellager                   | TMB301           |
| 13              | 24231-183-000         | 1             | Schaltgabel                  |                  |
| 14              | 24232-183-000         | 1             | Schaltgabelführungswelle     |                  |
| 15              | 94101-0612010         | 1             | Dichtring                    | 6.5*12*1         |
| 16              | 94511-0500E           | 1             | Sicherungsring               | ETW-5            |
| 17              | 24631-183-000         | 1             | Schaltgabelwelle             |                  |
| 18              | 24630-183-000         | 1             | Schaltgabelarm               |                  |
| 19              | 24633-193-000         | 1             | Schaltzugaufnahme            |                  |
| 20              | 91000-06028           | 2             | Inbusschraube                | 6*28             |
| 21              | 96500-14203           | 1             | Simmerring                   |                  |
| 22              | 90350-08000           | 0             | Sicherheitsmutter            | 8mm              |
| 23              | 24632-183-000         | 1             | Bolzen                       |                  |
| 24              | 94301-08140           | 2             | Führungsbuchse               | 6.3*8*14         |
| 25              | 96400-102820          | 1             | Gummibuchse                  | 10*28*22         |
| 26              | 24432-169-000         | 1             | Feder                        |                  |
| 27              | 24431-169-000         | 1             | Rückwärtsgangstop Feder      |                  |
| 28              | 96000-06030-10B       | 1             | Schraube mit Scheibe         | 6*65             |
| 29              | 35753-183-000         | 1             | Schalterauslöse Platte       |                  |
| 30              | 35750-169-000         | 2             | Neutralschalter Kpl.         |                  |
| 31              | 94103-1115013         | 2             | Dichtring                    | 10.5*15*1.3      |
| 32              | 53191-168-000         | 2             | Einstellschraube             |                  |
| 33              | 53192-168-000         | 2             | Kontermutter                 |                  |

# Kurbelgehäuse



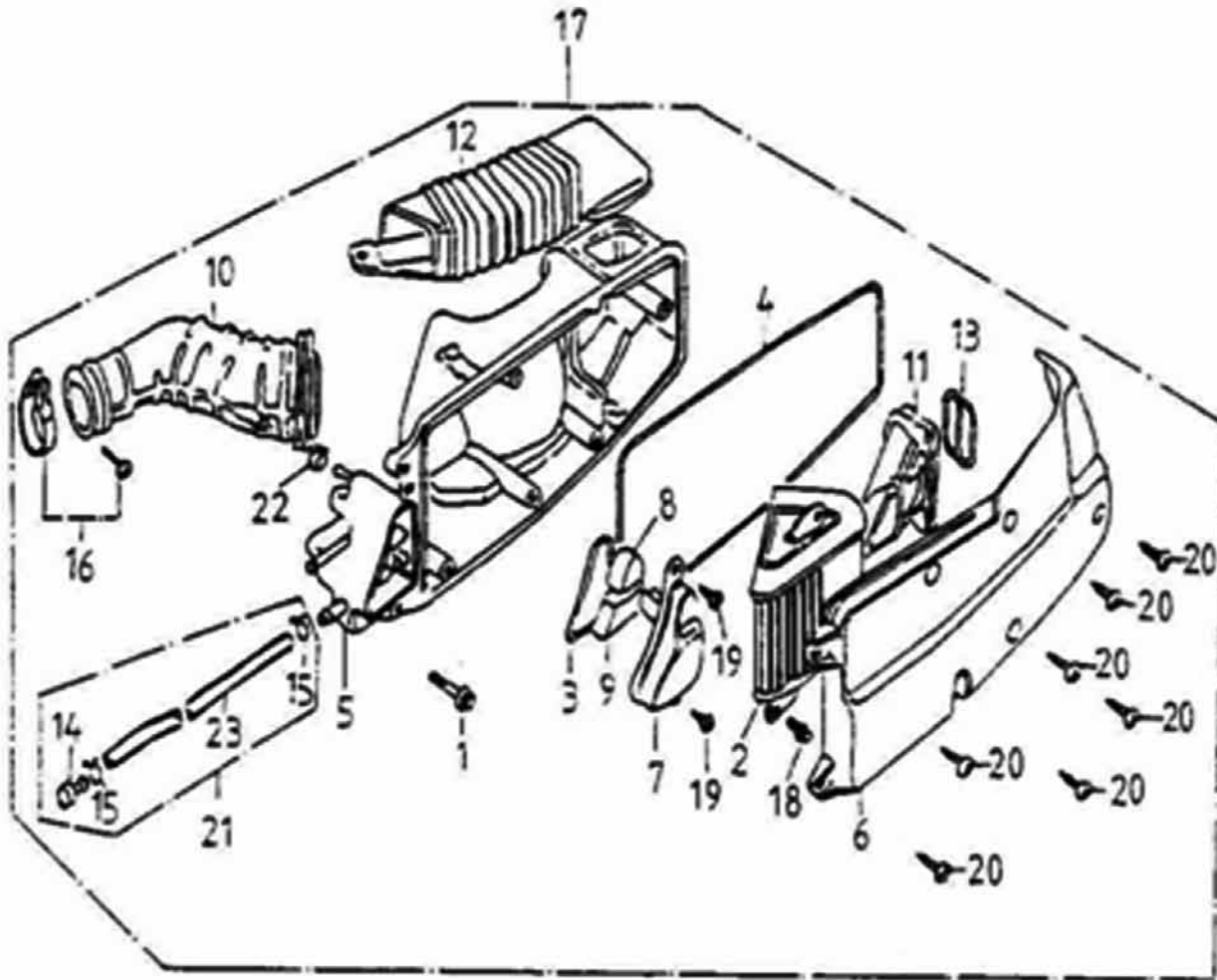
| Position | Artikel Nummer  | Anzahl | Beschreibung               | Anmerkung |
|----------|-----------------|--------|----------------------------|-----------|
| 1        | 11101-121-000   | 1      | Rechtes Kurbelgehäuse      |           |
| 2        | 96400-102820    | 3      | Gummibuchse                | 10*28*22  |
| 3        | 11191-120-000   | 1      | Dichtung für Kurbelgehäuse |           |
| 4        | 11201-183-000   | 1      | Linkers Kurbelgehäuse      |           |
| 5        | 91001-08181     | 2      | Stehbolzen                 | 8*187.5   |
| 6        | 91001-08187     | 2      | Stehbolzen                 | 8*195.5   |
| 7        | 96100-62030     | 1      | Kugellager                 | 6203      |
| 8        | 96100-62020     | 2      | Kugellager                 | 6202      |
| 9        | 96100-62040     | 1      | Kugellager                 | 6204C3    |
| 10       | 96500-20326     | 1      | Simmerring                 | 20*32*6   |
| 11       | 96500-19305     | 1      | Simmerring                 | 19.8*30*5 |
| 12       | 96000-08012-12B | 1      | Schraube mit Scheibe       | 8*12      |
| 13       | 94301-08140     | 2      | Führungsbuchse             | 6.3*8*14  |
| 14       | 96000-06050-8B  | 2      | Schraube mit Scheibe       | 6*50      |
| 15       | 94104-1221320   | 1      | Dichtring                  | 12*21.3*2 |
| 16       | 96000-12015-14  | 1      | Ablaßschraube              | 12*15     |
| 17       | 94104-0816020   | 1      | Dichtring                  | 8*16*2    |
| 18       | 96000-08012-10  | 1      | Ablaßschraube              | 8*12      |
| 19       | 96400-082024    | 1      | Gummi                      | 8*20*24   |
| 20       | 96000-06065-10B | 4      | Schraube mit Scheibe       | 6*65      |
| 21       | 96000-06070-10B | 3      | Schraube mit Scheibe       | 6*70      |

# Kurbelwelle und Kolben



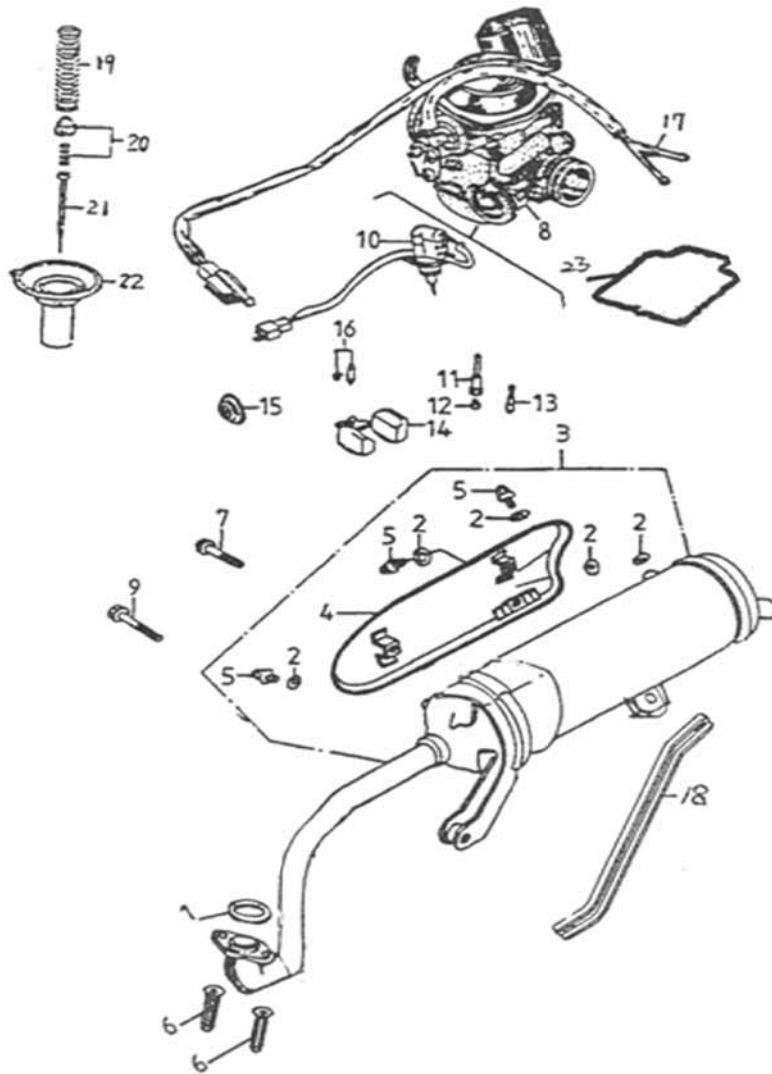
| Position | Artikel Nummer | Anzahl | Beschreibung            | Anmerkung    |
|----------|----------------|--------|-------------------------|--------------|
| 1        | 13000-120-000  | 1      | Kurbelwelle Kpl.-REV.2  |              |
| 2        | 13011-120-000  | 1      | Kolbenringsatz          |              |
| 3        | 13100-120-000  | 1      | Kolben                  |              |
| 4        | 13111-120-000  | 1      | Kolbenbolzen            | 11.5*15*41.5 |
| 5        | 90471-101-000  | 1      | Halbmondkeil            | 25*4*14      |
| 6        | 13115-120-000  | 2      | Kolbenbolzensicherung   | 15*17*1.0    |
| 7        | TMSC04A86CS12  | 2      | Kugellager              |              |
| 8        | 96200-283313   | 1      | Nadellager              |              |
| 9        | 14311-120-000  | 1      | Zahnrad für Steuerkette |              |
| 10       | 14322-120-000  | 1      | Ölpumpenantriebsrad     |              |

# Luftfilter



| Position | Artikel Nummer | Anzahl | Beschreibung                   | Anmerkung |
|----------|----------------|--------|--------------------------------|-----------|
| 1        | 96000-06028-08 | 2      | Schraube mit Scheibe           | 6*28      |
| 2        | 17205-120-000  | 1      | Luftfilter Einsatz             |           |
| 3        | 17212-120-000  | 1      | Öltankdichtung                 |           |
| 4        | 17212-120-00A  | 1      | Dichtung für Luftfiltergehäuse |           |
| 5        | 17206-120-000  | 1      | Luftfiltergehäuse              |           |
| 6        | 17207-120-000  | 1      | Luftfilterdeckel               |           |
| 7        | 17232-120-000  | 1      | Öltankdeckel                   |           |
| 8        | 17234-120-000  | 1      | Entlüfterfilter                |           |
| 9        | 17235-120-000  | 1      | Öltankfilter                   |           |
| 10       | 17253-120-000  | 1      | Luftschlauch                   |           |
| 11       | 17255-120-000  | 1      | Luftansaugschlauch             |           |
| 12       | 17257-120-000  | 1      | Luftansaugschlauch             |           |
| 13       | 17258-120-000  | 1      | Feder                          |           |
| 14       | 17370-120-000  | 1      | Entlüfteranschluss             |           |
| 15       | 94510-12000    | 2      | Schelle                        | 12mm      |
| 16       | 14110-120-000  | 1      | Schelle                        |           |
| 17       | 17200-120-000  | 1      | Luftfilter Kpl.                |           |
| 18       | 93500-05010    | 2      | Kreuzschraube                  | 5*10      |
| 19       | 93903-04012    | 2      | Schneidschraube                | 4*12      |
| 20       | 93903-05020    | 7      | Schneidschraube                | 5*20      |
| 21       | 17360-120-000  | 1      | Ablaßschlauch Kpl.             |           |
| 22       | 94509-09000    | 1      | Schelle                        |           |
| 23       | 94400-08012    | 1      | Schlauch                       | 8*12*240  |

# Vergaser Und Auspuff



| Position | Artikel Nummer | Anzahl | Beschreibung              | Anmerkung    |
|----------|----------------|--------|---------------------------|--------------|
| 1        | 18291-101-000  | 1      | Krümmerdichtung           |              |
| 2        | 94101-0612015  | 5      | Papierscheibe             | 6*12*1.5     |
| 3        | 18300-168-00B  | 1      | Auspuff Kpl.              |              |
| 4        | 18301-121-000  | 1      | Auspuffschutz             |              |
| 5        | 96000-06010-08 | 3      | Schraube mit Scheibe      | 6*10         |
| 6        | 90301-06000    | 2      | Hutmutter                 | 6mm          |
| 7        | 96000-08032    | 1      | Schraube mit Scheibe      | 8*32         |
| 8        | 16100-120-0C0  | 1      | Vergaser Kpl.(WALBRO WVF) | HD-Düse #110 |
| 9        | 96000-08032    | 1      | Schraube mit Scheibe      | 8*32         |
| 10       | 17215-120-000  | 1      | Kaltstartventil           |              |
| 11       | 16105-120-000  | 1      | Mischrohr                 |              |
| 12       | 16108-120-00B  | 1      | Hauptdüse                 |              |
| 13       | 16110-120-000  | 1      | Leerlaufdüse              | #35          |
| 14       | 16118-120-000  | 1      | Schwimmer                 |              |
| 15       | 16048-120-000  | 1      | Dichtung                  |              |
| 16       | 16117-120-000  | 1      | Schwimmernadelventil      |              |
| 17       | 16139-120-000  | 1      | 3-Wege Verbinder          |              |
| 18       | 18353-168-000  | 1      | Auspuffhalter             |              |
| 19       | 16102-120-000  | 1      | Membranfeder              |              |
| 20       | 16037-120-000  | 1      | Nadelsitz                 |              |
| 21       | 16104-120-000  | 1      | Düsennadel                |              |
| 22       | 16103-120-000  | 1      | Membrane                  |              |
| 23       | 16106-120-000  | 1      | Schwimmerkammerdichtung   |              |