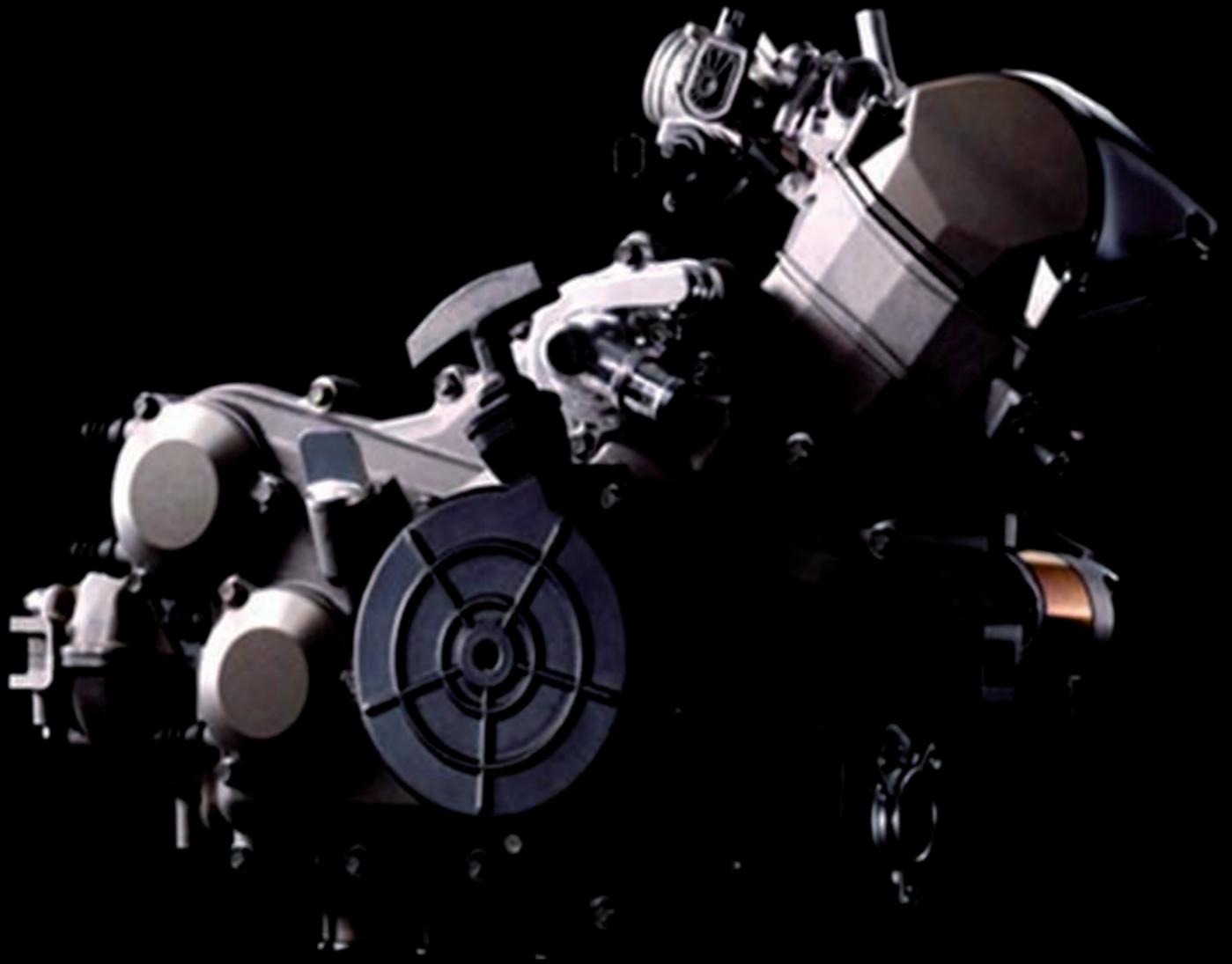


CECTEK



Inhalt

ECU Einspritzsteuergerät3
Komplettmotor4
Motorgehäuse.5
Schrauben für Motorblock5
Seitendeckel Rechts6
Gehäusehälften7
AV Gummis.8
Ölwanne9
Zylinderkopf.10
Zylinderkopf Kpl.10
Ventile11
Zylinderkopfanbauteile12
Ventildeckel & Kipphebel.13
Dekompression14
Kolben & Pleul.15
Kurbelwelle16
Ausgleichswelle.17
Kühlsystem.18
Thermostat.19
Ölpumpe20
Ölansauger.21
Ölfilter22
Zündsystem23
Generator & Startermotor24
Generator.25
Steuerkette.26
Drosselklappe27
Einspritzdüse28
Ansaugstutzen29
Temperaturfühler Luft.30
Lambdasonde31
CVT Variomatik32
Antreibende Riemenscheibe.33
Angetriebene Riemenscheibe34
Getriebe Zahnräder35
Getriebe Zahnräder36
Getriebe Zahnräder37
Antriebswelle38
Antriebswelle Hinten38
Antriebswelle Vorne39
Schaltung.40
Schaltung.41
Schaltung.42
Schaltung.43
Schaltung.44
Schaltung.45

ECU Einspritzsteuergerät

E1020



Pos.	Art. Nr.	Beschreibung	Anzahl						Anmerkung
			500 (Knauf)		500 (Hebel)		550		
			2WD	4WD	2WD	4WD	2WD	4WD	
E1020	17060051	Einspritzsteuergerät ECM	1	1	1	1	0	0	KC&ET Schaltknauf & T5
	17066009	Einspritzsteuergerät ECM	1	1	0	0	0	0	GD&QD Schaltknauf
	17066023	Einspritzsteuergerät ECM	0	0	1	1	0	0	GD&QD T5
	17066024	Einspritzsteuergerät ECM	0	0	0	0	1	1	GD&QD 550cc T6

Komplettmotor

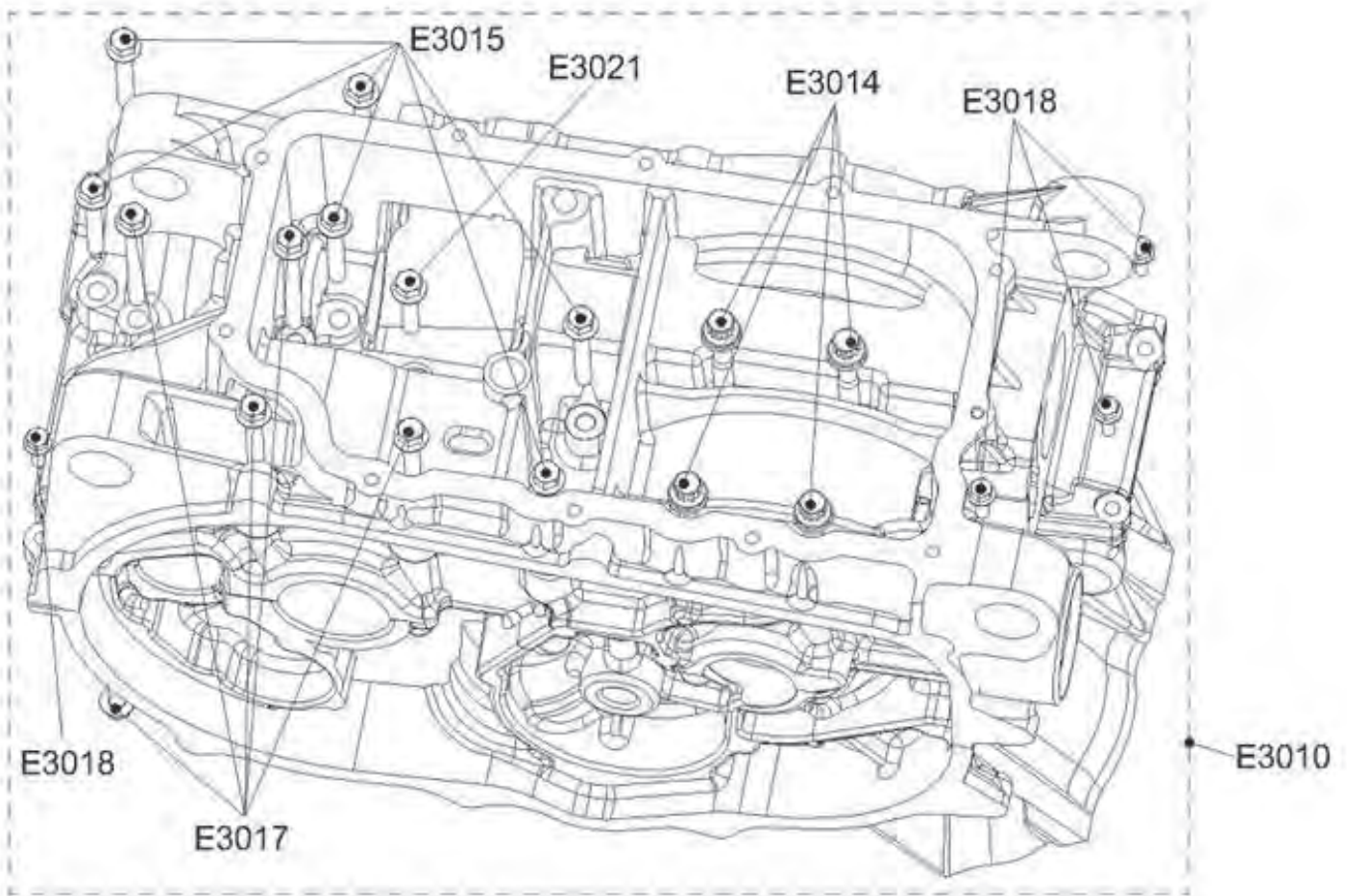


E2010



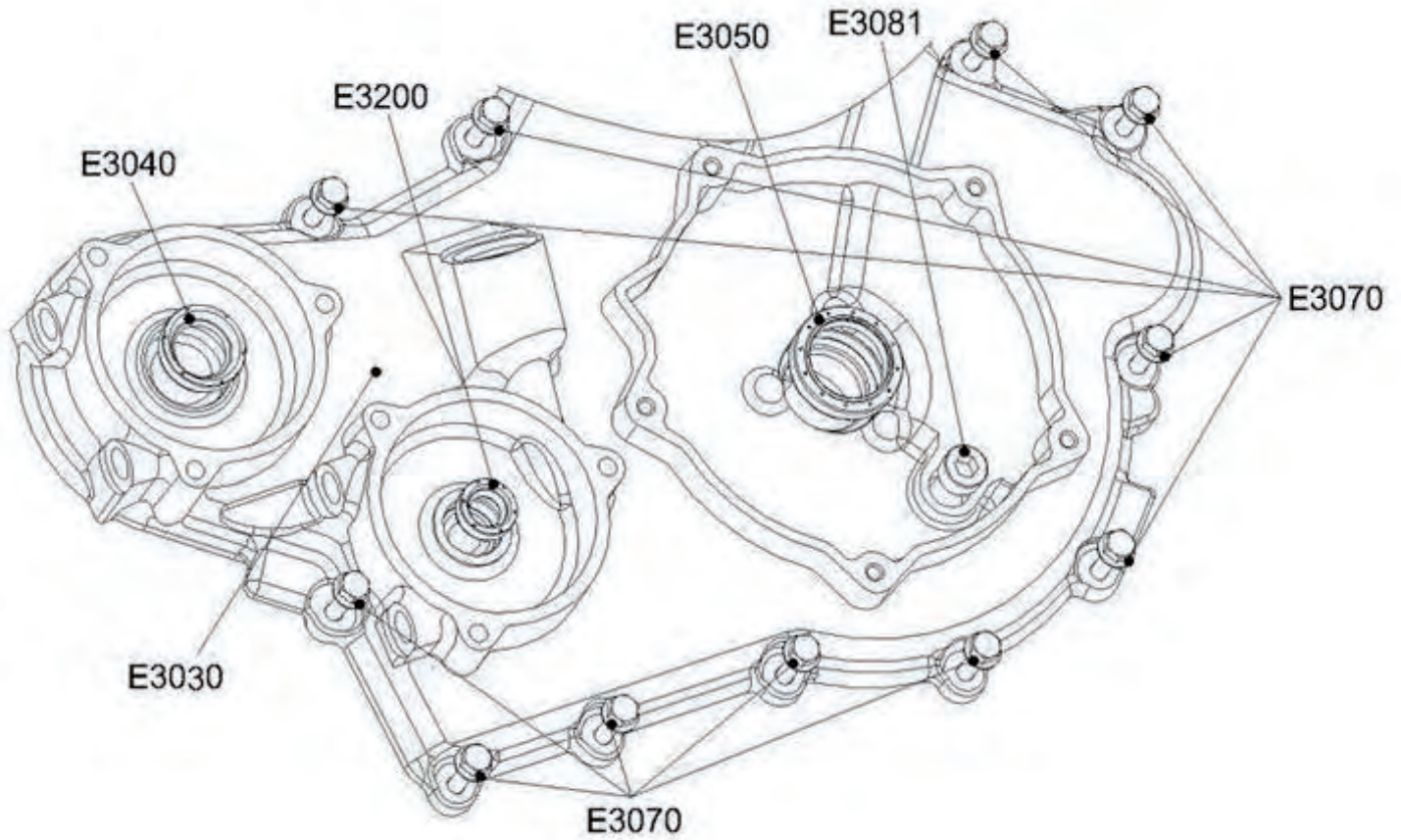
Pos.	Art. Nr.	Beschreibung	Anzahl						Anmerkung
			500 (Knauf)		500 (Hebel)		550		
			2WD	4WD	2WD	4WD	2WD	4WD	
E2010	40008220	Komplettmotor 500cc	0	1	0	0	0	0	GD/ VKP
	40008222	Komplettmotor 500cc	0	1	0	0	0	0	GD/ LOF
	40008224	Komplettmotor 500cc	0	1	0	0	0	0	KC/ VKP
	40008227	Komplettmotor 500cc	0	1	0	0	0	0	KC/ LOF
	40008221	Komplettmotor 500cc	1	0	0	0	0	0	QD/ VKP
	40008223	Komplettmotor 500cc	1	0	0	0	0	0	QD/ LOF
	40008225	Komplettmotor 500cc	1	0	0	0	0	0	ET/ VKP
	40008228	Komplettmotor 500cc	1	0	0	0	0	0	ET/ LOF
	40008231	Komplettmotor 500cc	0	0	1	0	0	0	QD/ VKP
	40008233	Komplettmotor 500cc	0	0	1	0	0	0	QD/ LOF
	40008235	Komplettmotor 500cc	0	0	1	0	0	0	ET/ VKP
	40008238	Komplettmotor 500cc	0	0	1	0	0	0	ET/ LOF
	40008230	Komplettmotor 500cc	0	0	0	1	0	0	GD/ VKP
	40008232	Komplettmotor 500cc	0	0	0	1	0	0	GD/ LOF
	40008234	Komplettmotor 500cc	0	0	0	1	0	0	KC/ VKP
	40008237	Komplettmotor 500cc	0	0	0	1	0	0	KC/ LOF
	40008241	Komplettmotor 550cc	0	0	0	0	1	0	QD/ VKP
	40008240	Komplettmotor 550cc	0	0	0	0	0	1	GD/ VKP

Schrauben für Motorblock



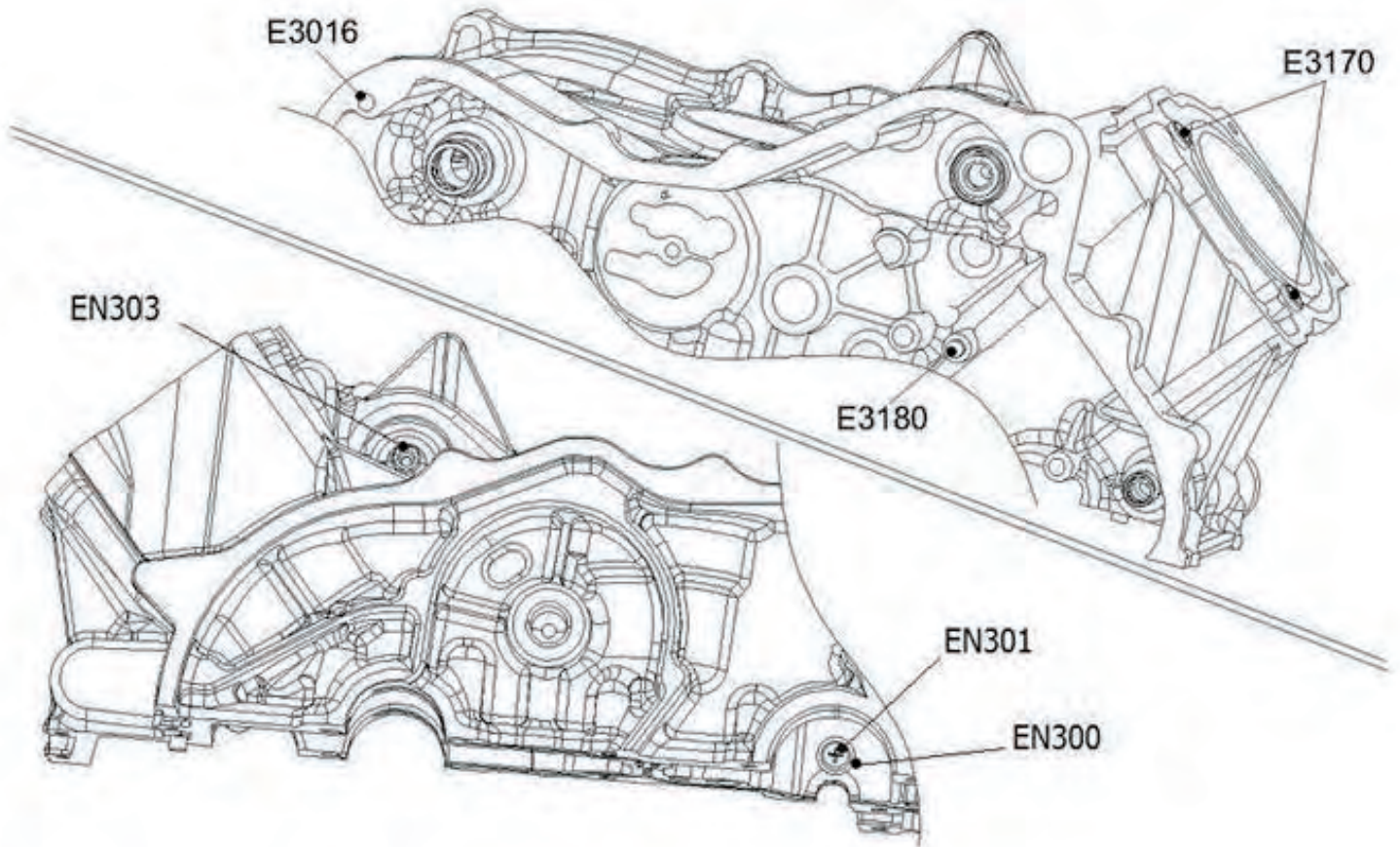
Pos.	Art. Nr.	Beschreibung	Anzahl						Anmerkung
			500 (Knauf)		500 (Hebel)		550		
			2WD	4WD	2WD	4WD	2WD	4WD	
E3010	40018029	Motorgehäuse	0	1	0	1	0	1	
	40018030	Motorgehäuse	1	0	1	0	1	0	
E3014	40010055	Schraube für Hauptlager	4	4	4	4	4	4	
E3015	BFH080551094	Sechskantschraube mit Bund	6	6	6	6	6	6	
E3017	BFH080801094	Sechskantschraube mit Bund	5	5	5	5	5	5	
E3018	40136020	Sechskantschraube mit Bund	4	4	4	4	4	4	
E3021	BFH080401094	Sechskantschraube mit Bund	1	1	1	1	1	1	

Seitendeckel Rechts



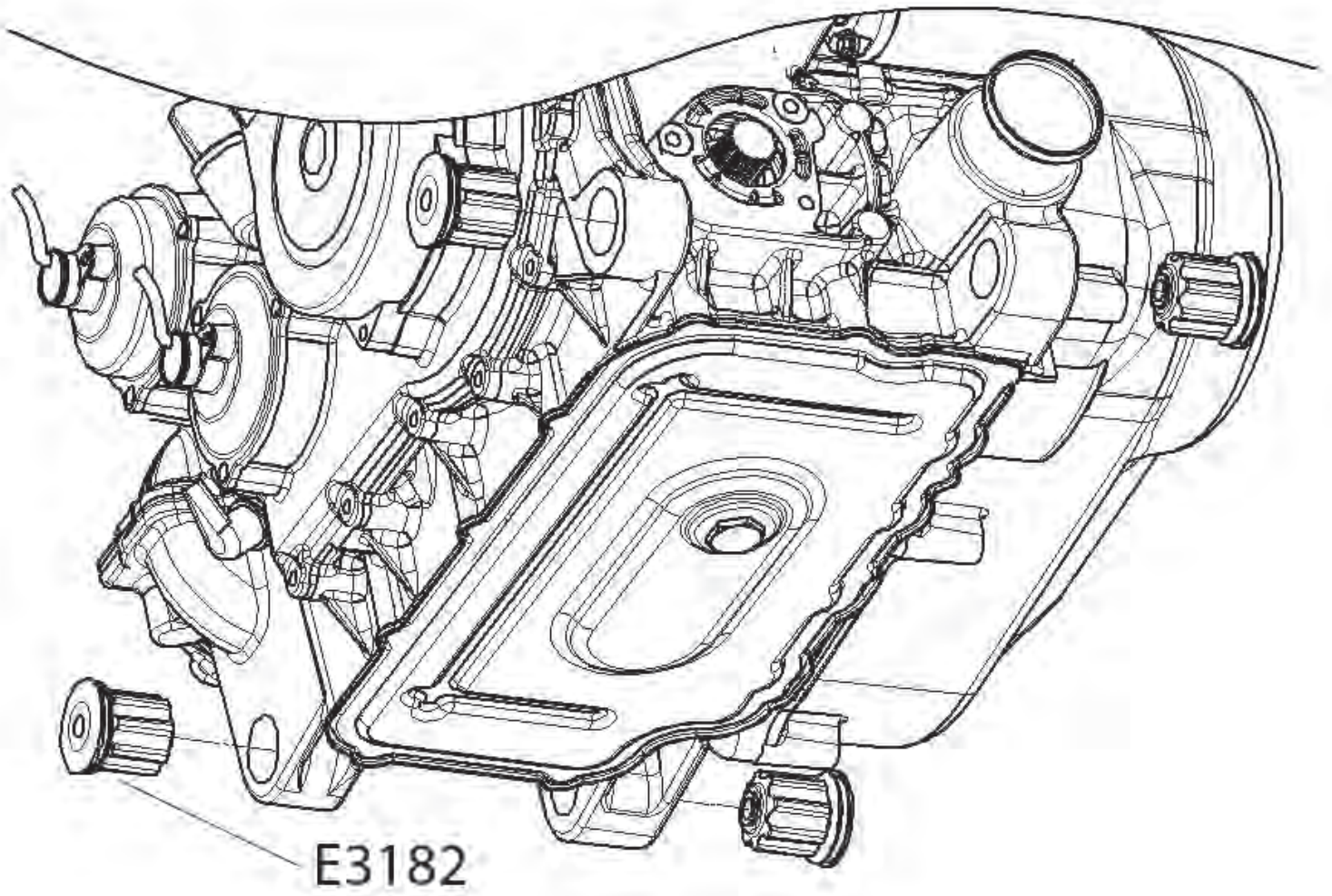
Pos.	Art. Nr.	Beschreibung	Anzahl						Anmerkung
			500 (Knauf)		500 (Hebel)		550		
			2WD	4WD	2WD	4WD	2WD	4WD	
E3030	40010053	Seitendeckel Rechts	0	1	0	0	0	0	
	40010074	Seitendeckel Rechts	1	0	0	0	0	0	
	40010094	Seitendeckel Rechts	0	0	0	1	0	1	
	40010095	Seitendeckel Rechts	0	0	1	0	1	0	
E3040	40016006	Simmerring	1	1	1	1	1	1	
E3050	40016002	Simmerring	1	1	1	1	1	1	
E3070	BFH060220884	Sechskantschraube mit Bund	11	11	11	11	11	11	
E3081	40050206	Verschlußschraube 3/8 x 10mm	1	1	1	1	1	1	
E3200	40016005	Simmerring	1	1	1	1	1	1	

Gehäusehälften



Pos.	Art. Nr.	Beschreibung	Anzahl						Anmerkung
			500 (Knauf)		500 (Hebel)		550		
			2WD	4WD	2WD	4WD	2WD	4WD	
E3016	40010056	Passtift - Ø8×16	2	2	2	2	2	2	ONE AT LOWER BLOCK
E3170	40010123	Führungsstift	2	2	2	2	2	2	
E3180	40070031	Dichtkugel	1	1	1	1	1	1	
EN300	46030014	Scheibe	1	1	1	1	1	1	D7×D18×T5
EN301	SCF060160883	Senkkopfschraube	1	1	1	1	1	1	
EN303	40070078	Verbinder	1	1	1	1	1	1	

AV Gummis

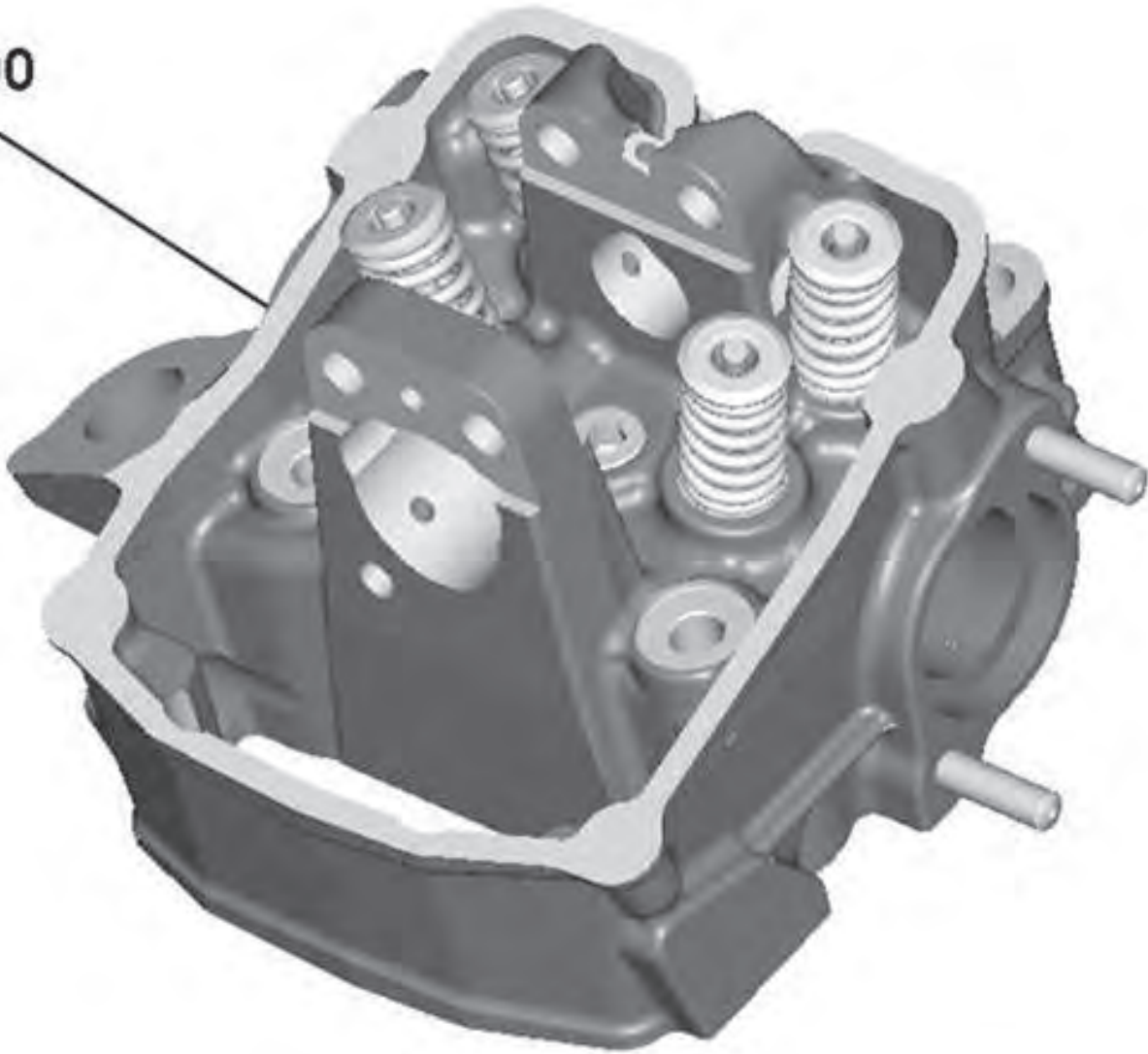


E3182

Pos.	Art. Nr.	Beschreibung	Anzahl						Anmerkung
			500 (Knauf)		500 (Hebel)		550		
			2WD	4WD	2WD	4WD	2WD	4WD	
E3182	40010063	Antivibrationsgummi	4	4	4	4	4	4	

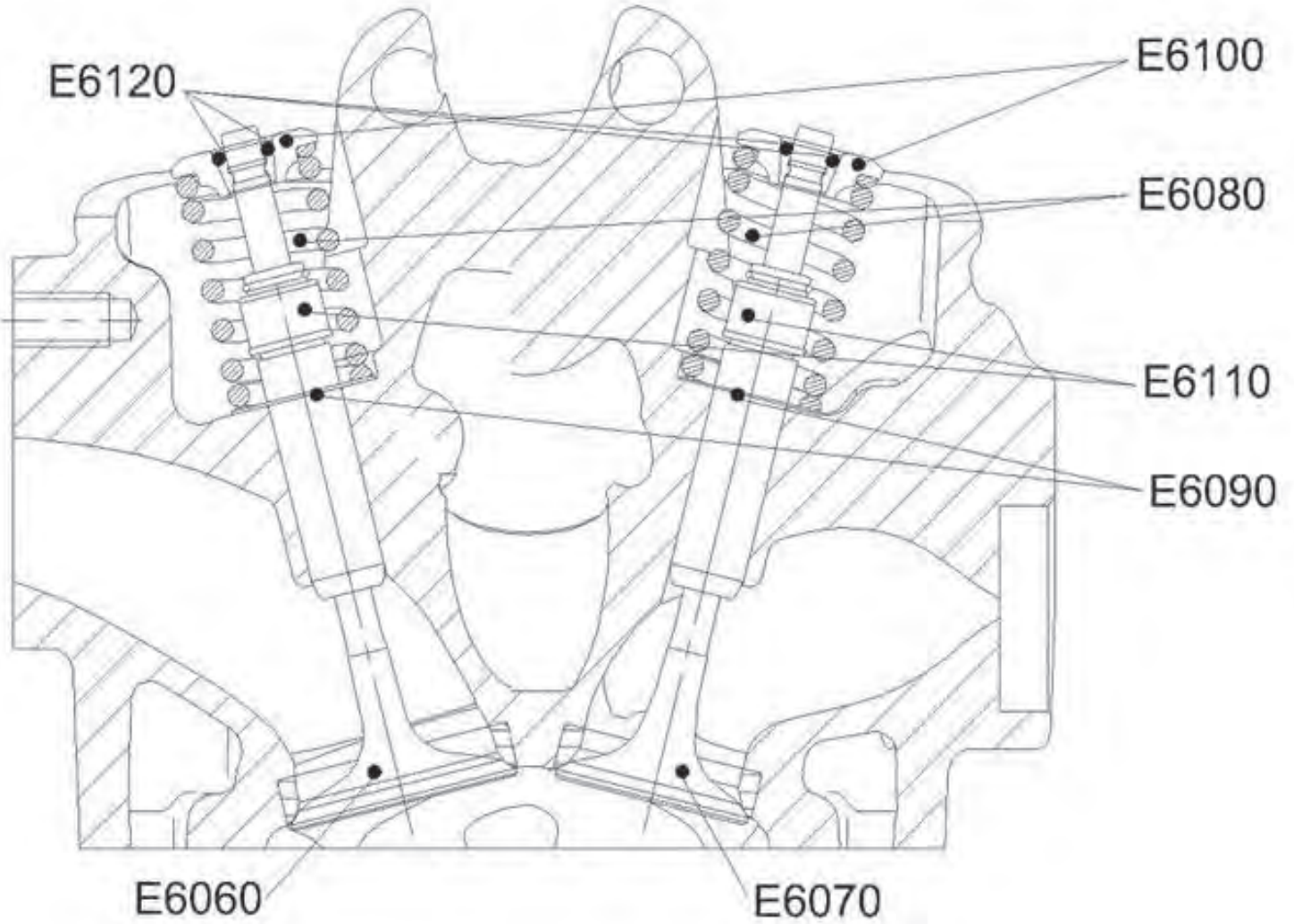
Zylinderkopf Kpl.

E6000



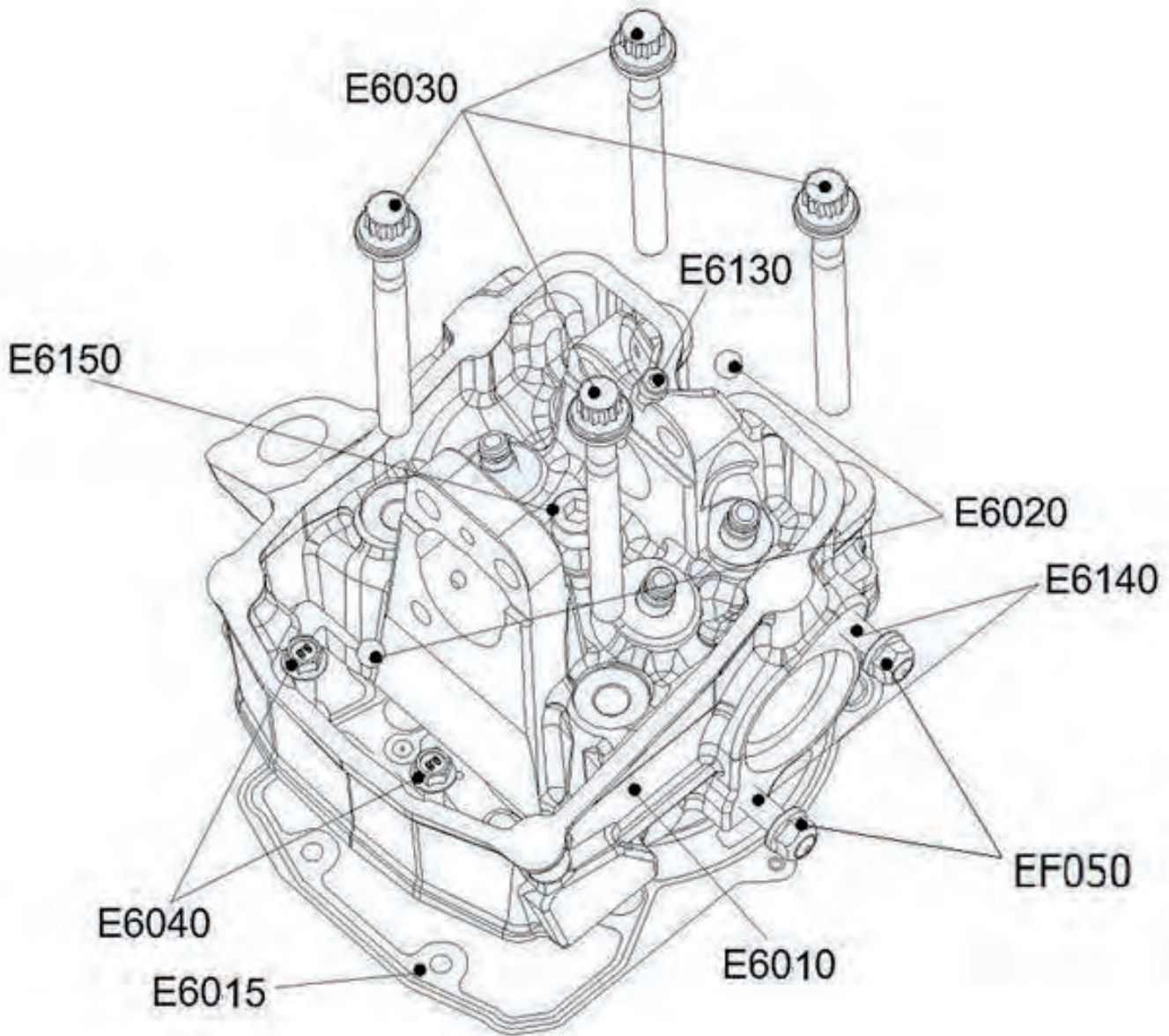
Pos.	Art. Nr.	Beschreibung	Anzahl						Anmerkung
			500 (Knauf)		500 (Hebel)		550		
			2WD	4WD	2WD	4WD	2WD	4WD	
E6010	940058001	Zylinderkopf Kpl.	1	1	1	1	1	1	

Ventile



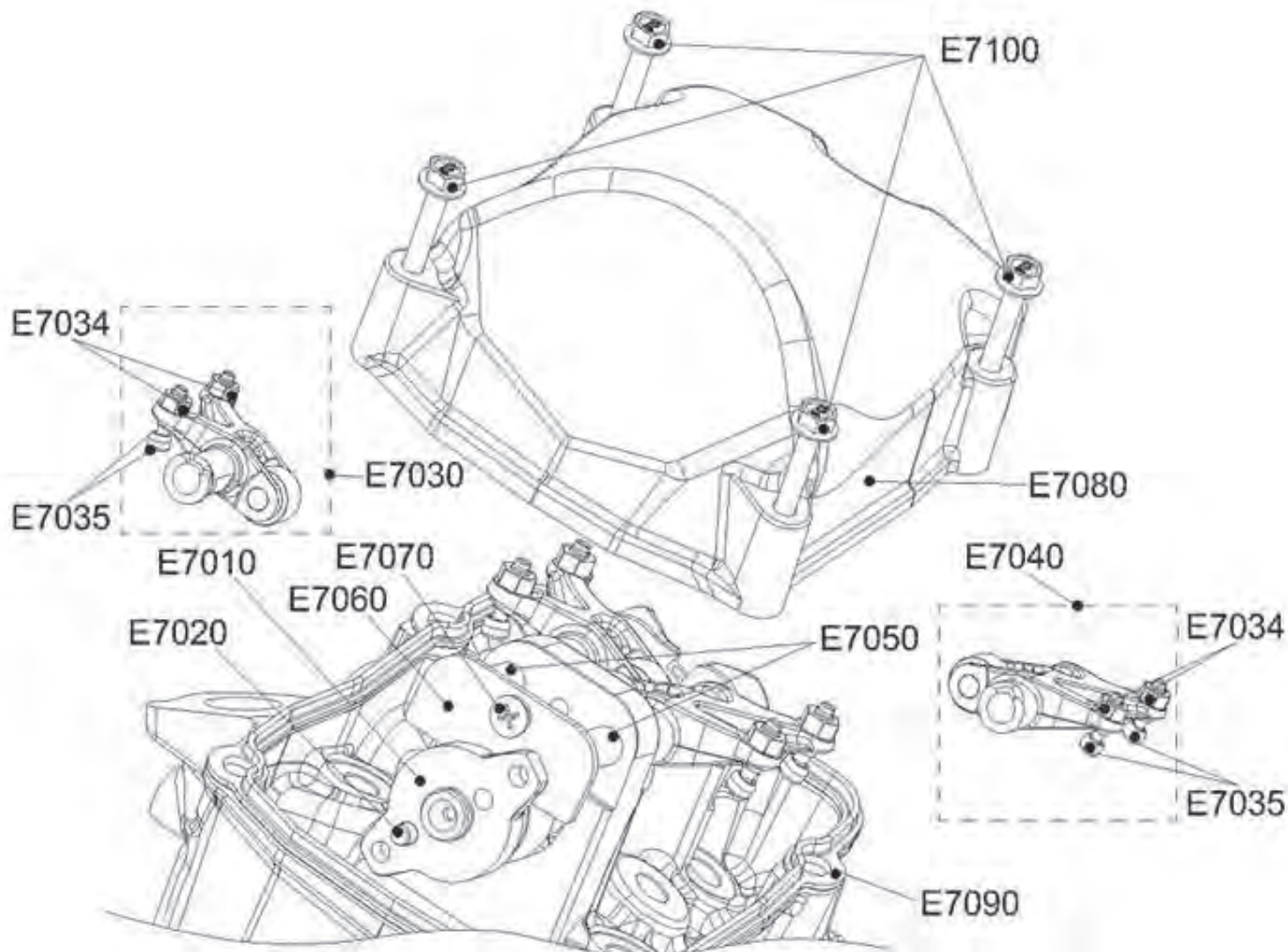
Pos.	Art. Nr.	Beschreibung	Anzahl						Anmerkung
			500 (Knauf)		500 (Hebel)		550		
			2WD	4WD	2WD	4WD	2WD	4WD	
E6060	40050133	Einlassventil	2	2	2	2	2	2	
E6070	40050134	Auslassventil	2	2	2	2	2	2	
E6080	40050135	Ventilfeder	4	4	4	4	4	4	
E6090	40050140	Scheibe für Ventilfeder	4	4	4	4	4	4	
E6100	40050136	Ventilfederteller	4	4	4	4	4	4	
E6110	40056002	Ventilschaftdichtung	4	4	4	4	4	4	
E6120	40056003	Keil für Ventilfeder	8	8	8	8	8	8	

Zylinderkopfanbauteile



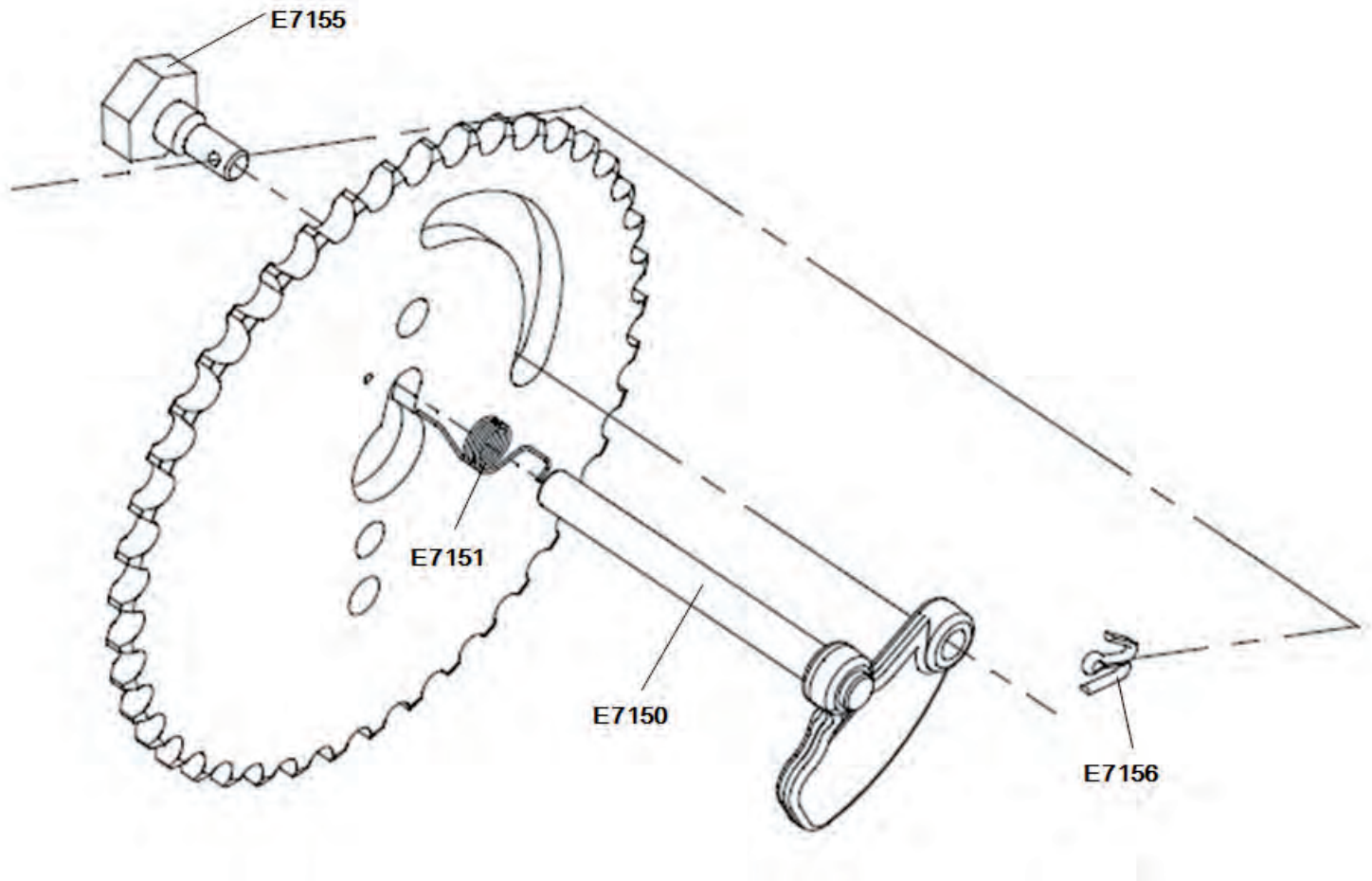
Pos.	Art. Nr.	Beschreibung	Anzahl						Anmerkung
			500 (Knauf)		500 (Hebel)		550		
			2WD	4WD	2WD	4WD	2WD	4WD	
E6010	40058013	Zylinderkopf	1	1	1	1	1	1	
E6015	40056048	Zylinderkopfdichtung	1	1	1	1	1	1	
E6020	40070031	Dichtkugel	1	1	1	1	1	1	
E6130	SC050121291	Sechskantschraube	1	1	1	1	1	1	
E6140	888.4005.153	Stehbolzen	2	2	2	2	2	2	
E6150	40050206	Verschluss 3/8 x 10mm	1	1	1	1	1	1	
E6030	40010103	Schraube für Hauptlager	4	4	4	4	4	4	
E6040	BFH060400884	Sechskantschraube mit Bund	2	2	2	2	2	2	
EF050	888.4021.101	Krümmermutter	2	2	2	2	2	2	

Ventildeckel & Kipphebel



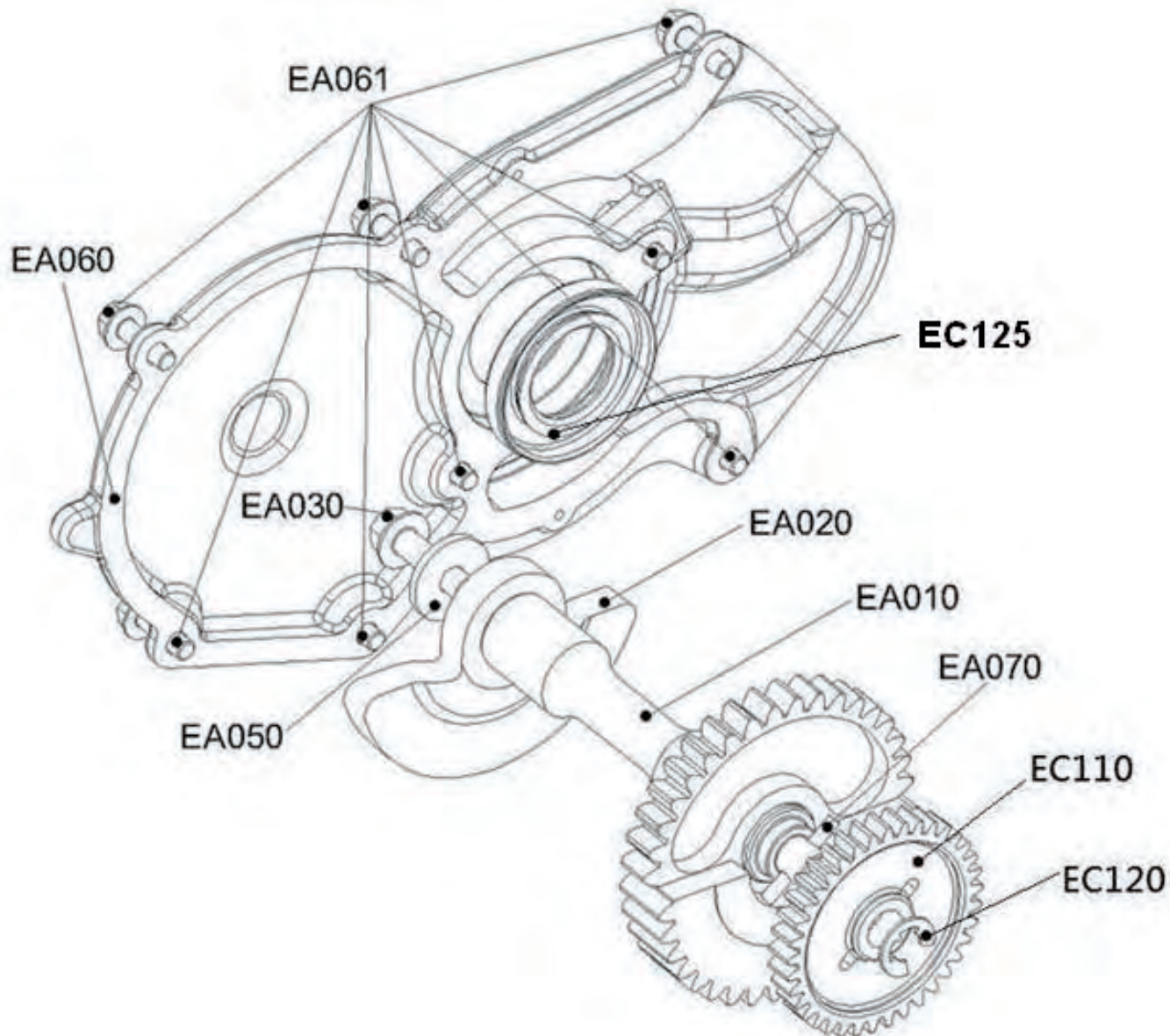
Pos.	Art. Nr.	Beschreibung	Anzahl						Anmerkung
			500 (Knauf)		500 (Hebel)		550		
			2WD	4WD	2WD	4WD	2WD	4WD	
E7010	40070068	Nockenwelle (MACH)	1	1	1	1	1	1	
E7020	888.4007.109	Stift	1	1	1	1	1	1	
E7030	40078016	Kipphebel Kpl. Einlass	1	1	1	1	1	1	
E7040	40078017	Kipphebel Kpl. Auslass	1	1	1	1	1	1	
E7034	40076003	Mutter für Ventileinsteller	4	4	4	4	4	4	
E7035	40076004	Ventileinsteller	4	4	4	4	4	4	
E7050	40070063	Kipphebelwelle	2	2	2	2	2	2	
E7060	40070065	Sicherung für Kipphebelwelle	1	1	1	1	1	1	
E7070	SCF060160883	Senkkopfschraube	1	1	1	1	1	1	
E7080	40070069	Ventildeckel	1	1	1	1	1	1	
E7090	40070066	Ventildeckeldichtung	1	1	1	1	1	1	
E7100	BFH060451094	Sechskantschraube mit Bund	4	4	4	4	4	4	

Dekompression



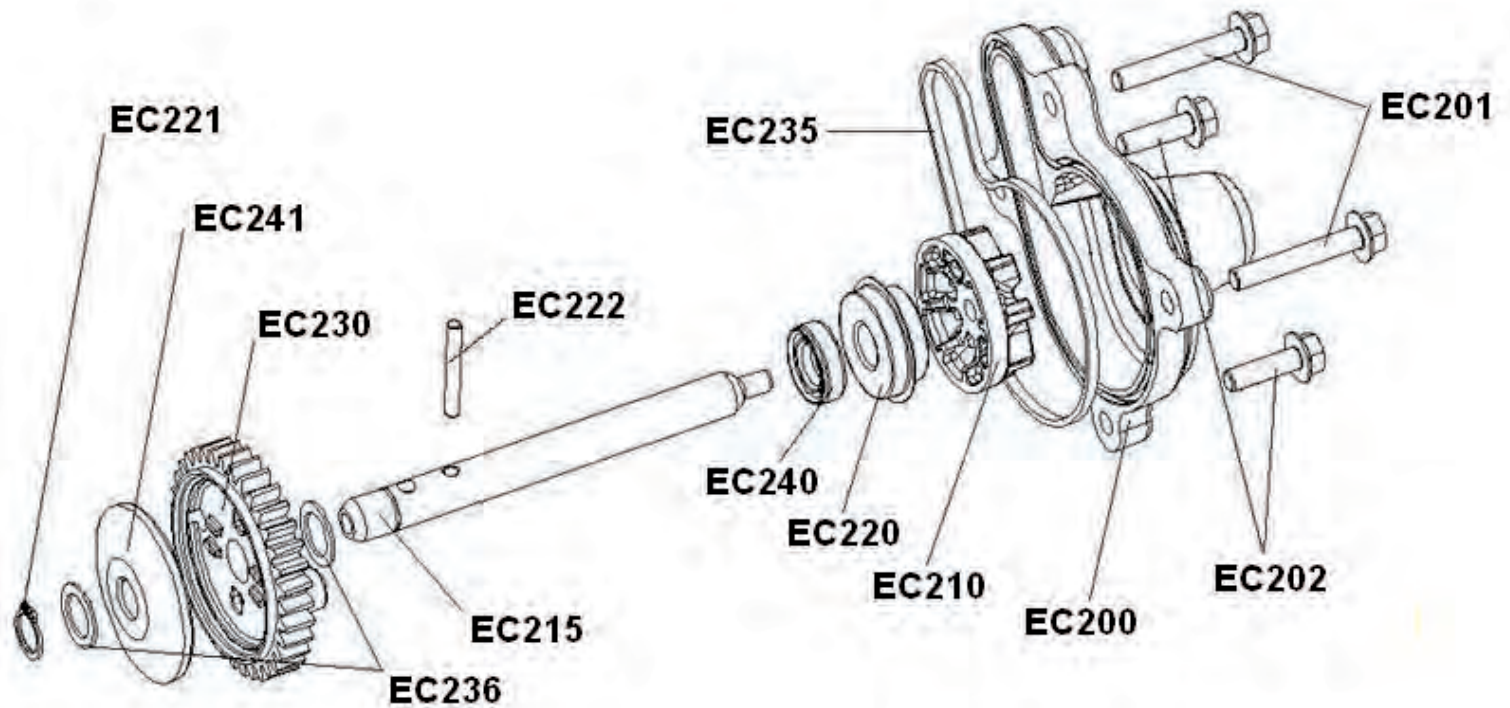
Pos.	Art. Nr.	Beschreibung	Anzahl						Anmerkung
			500 (Knauf)		500 (Hebel)		550		
			2WD	4WD	2WD	4WD	2WD	4WD	
E7150	40078023	Dekompression Kpl.	1	1	1	1	1	1	
E7151	40070072	Feder für Dekompression	1	1	1	1	1	1	
E7155	40070073	Schraube für Dekompression	1	1	1	1	1	1	
E7156	40070080	Sicherungssplint	1	1	1	1	1	1	

Ausgleichswelle



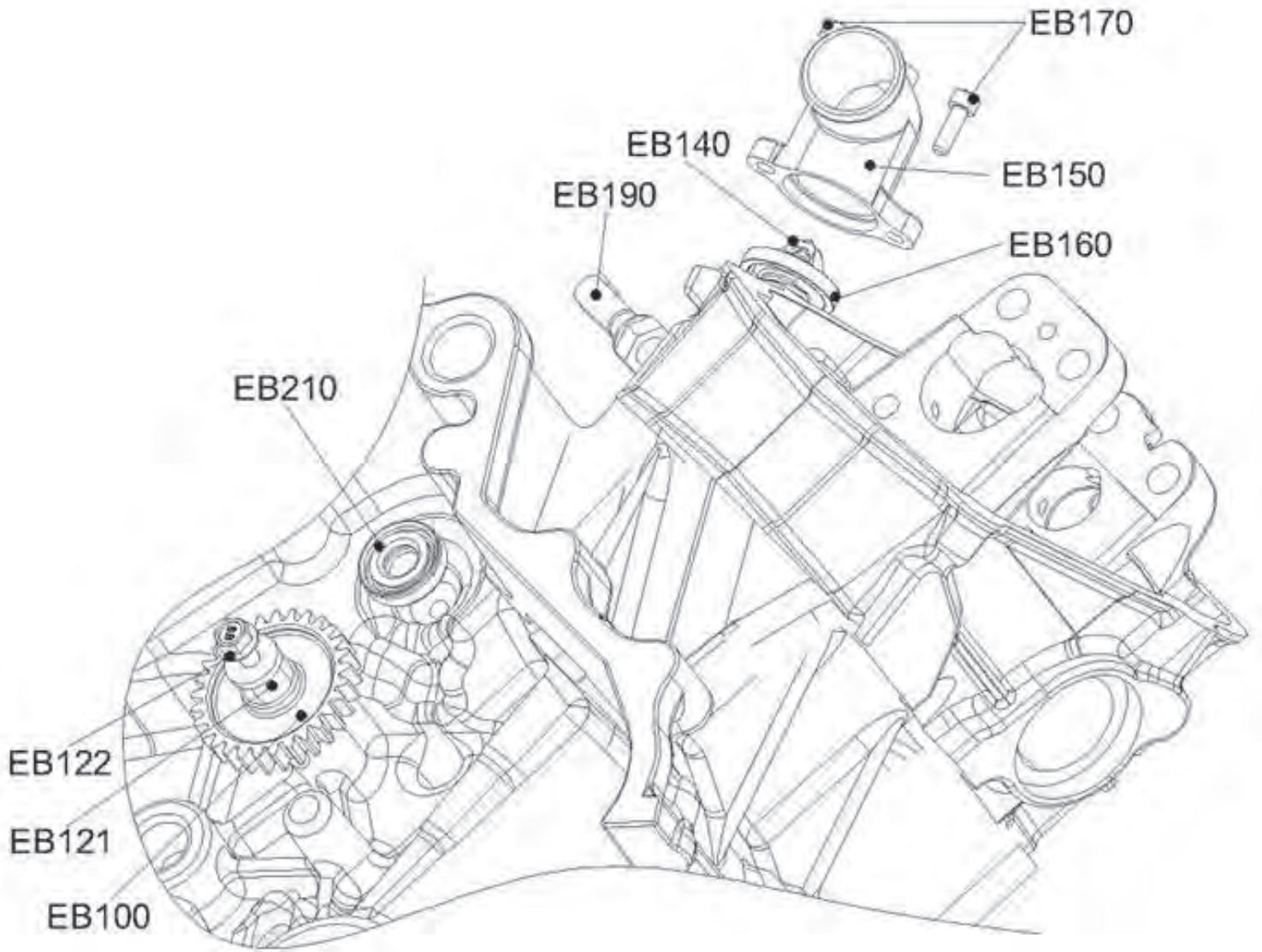
Pos.	Art. Nr.	Beschreibung	Anzahl						Anmerkung
			500 (Knauf)		500 (Hebel)		550		
			2WD	4WD	2WD	4WD	2WD	4WD	
EA010	40128004	Ausgleichswelle Kpl.	1	1	1	1	0	0	500cc
	40128006	Ausgleichswelle Kpl.	0	0	0	0	1	1	550cc
EA020	40120017	Ausgleichsgewicht	1	1	1	1	0	0	500cc
	40120025	Ausgleichsgewicht	0	0	0	0	1	1	550cc
EA030	BFH080300884	Sechskantschraube mit Bund	1	1	1	1	1	1	
EA050	888.4103.120	Scheibe	1	1	1	1	1	1	
EA060	40120019	Deckel für Ausgleichswelle	1	1	1	1	1	1	
EA061	BFH060200884	Sechskantschraube mit Bund	8	8	8	8	8	8	
EA070	40120020	Stift	2	2	2	2	2	2	Ø 3×7.8
EC110	40150030	Zahnrad für Ölpumpenantrieb	1	1	1	1	1	1	37 Zähne
EC120	RES009	Sicherungsring	1	1	1	1	1	1	
EC125	46016006	Simmerring	1	1	1	1	1	1	

Kühlsystem



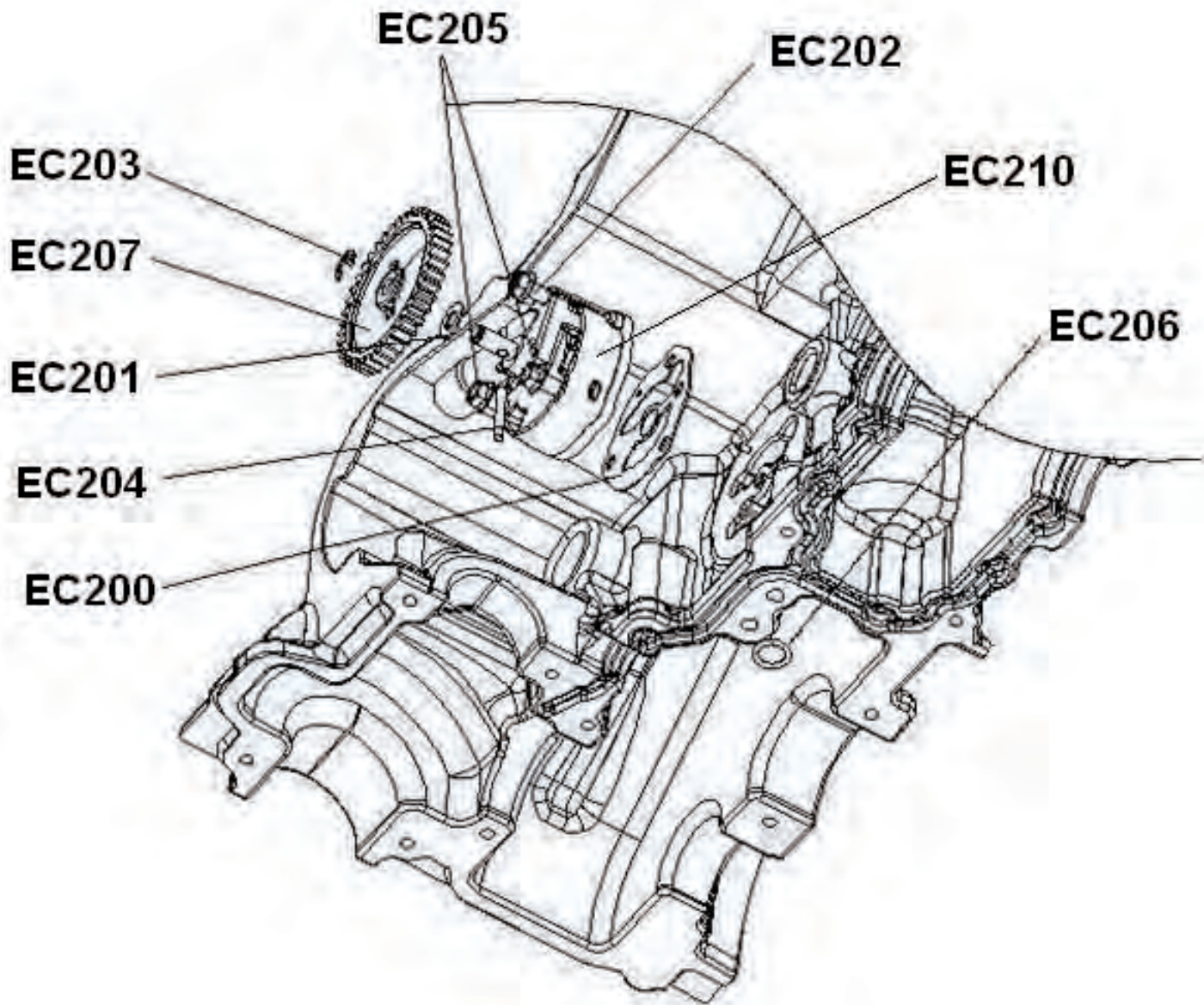
Pos.	Art. Nr.	Beschreibung	Anzahl						Anmerkung
			500 (Knauf)		500 (Hebel)		550		
			2WD	4WD	2WD	4WD	2WD	4WD	
EC200	40130062	Gehäuse für Wasserpumpe	1	1	1	1	1	1	
EC201	BFH060400884	Sechskantschraube mit Bund	3	3	3	3	3	3	
EC202	BFH060220884	Sechskantschraube mit Bund	1	1	1	1	1	1	
EC210	40130071	Propeller für Wasserpumpe	1	1	1	1	1	1	
EC215	40130075	Welle für Wasserpumpe	1	1	1	1	1	1	
EC220	40136011	Dichtungspaket für Wasserpumpe	1	1	1	1	1	1	
EC221	RCS012	Sicherungsring	1	1	1	1	1	1	
EC222	40130083	Stift	1	1	1	1	1	1	Ø 4×29.8
EC230	40130063	Zahnrad für Wasserpumpe	1	1	1	1	1	1	35 Zähne
EC235	40130072	Dichtring für Wasserpumpe	1	1	1	1	1	1	
EC236	40130077	Scheibe	2	2	2	2	2	2	D12.4×D18×T1
EC240	40136009	Simmerring	1	1	1	1	1	1	
EC241	40070064	Deckel	1	1	1	1	1	1	

Thermostat



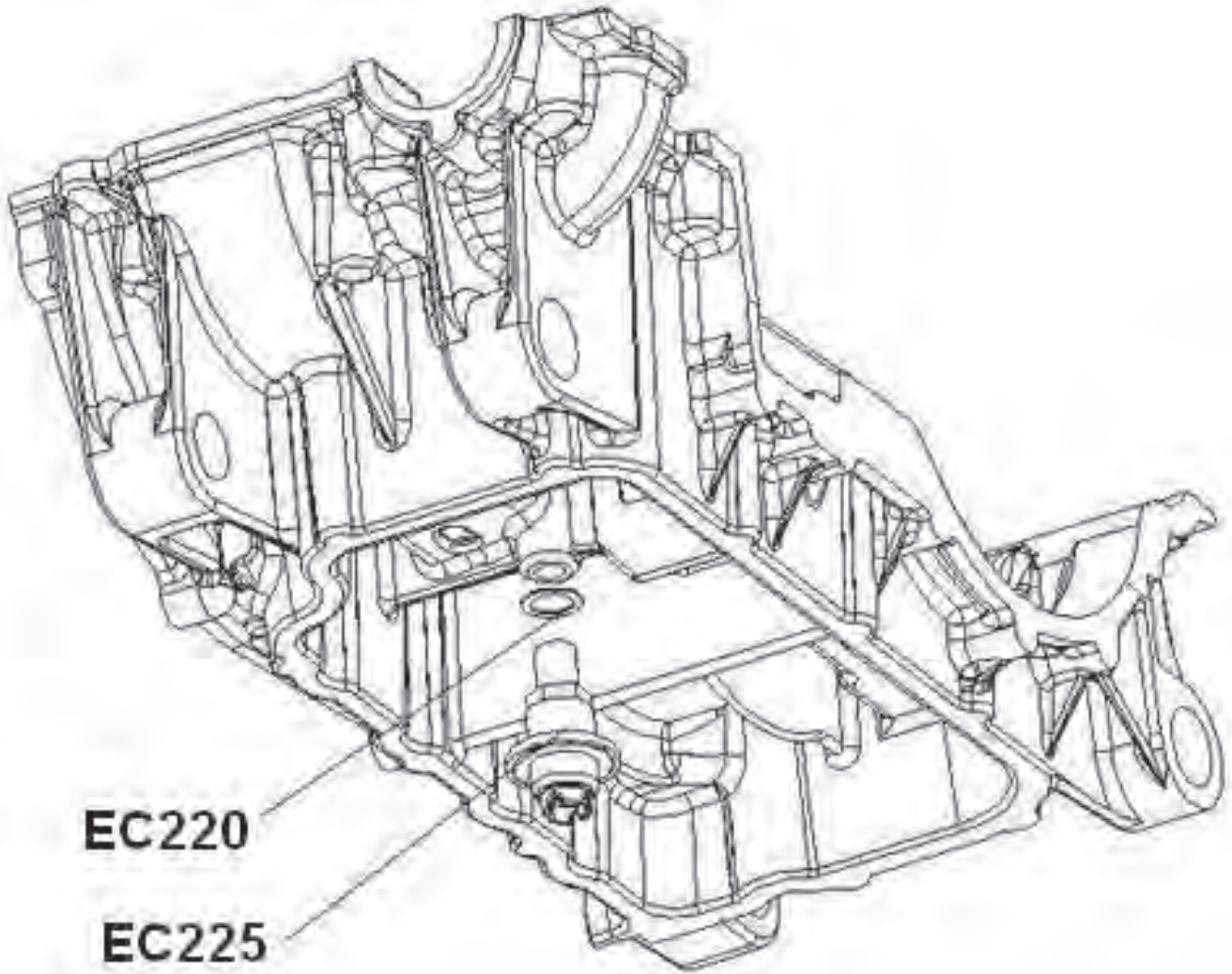
Pos.	Art. Nr.	Beschreibung	Anzahl						Anmerkung
			500 (Knauf)		500 (Hebel)		550		
			2WD	4WD	2WD	4WD	2WD	4WD	
EB100	40130096	Zahnrad für Wasserpumpenantrieb	1	1	1	1	1	1	29 Zähne
EB121	40130097	Buchse für Wasserpumpenantrieb	1	1	1	1	1	1	
EB122	BFH060350984	Sechskantschraube mit Bund	1	1	1	1	1	1	
EB140	40136012	Thermostat	1	1	1	1	1	1	
EB150	40130076	Thermostatgehäuse	1	1	1	1	1	1	
EB160	40130074	Simmerring für Thermostatgehäuse	1	1	1	1	1	1	
EB170	SC050161291	Inbusschraube	2	2	2	2	2	2	
EB190	40136024	Wassertempersensor	1	1	1	1	1	1	
EB210	40136007	Simmerring	1	1	1	1	1	1	

Ölpumpe



Pos.	Art. Nr.	Beschreibung	Anzahl						Anmerkung
			500 (Knauf)		500 (Hebel)		550		
			2WD	4WD	2WD	4WD	2WD	4WD	
EC200	40150054	Dichtung für Ölpumpe	1	1	1	1	1	1	
EC201	40150052	Scheibe	1	1	1	1	1	1	D8.4xD17xT1
EC202	BFH060451094	Sechskantschraube mit Bund	1	1	1	1	1	1	
EC203	RES007	Sicherungsring	1	1	1	1	1	1	
EC204	40130083	Stift	1	1	1	1	1	1	Ø 4×29.8
EC205	BFH060350984	Sechskantschraube mit Bund	2	2	2	2	2	2	
EC206	40150125	O-Ring	1	1	1	1	1	1	Ø 11.8×D2.4
EC207	40150032	Zahnrad für Ölpumpe	1	1	1	1	1	1	41 Zähne
EC210	40158007	Ölpumpe Kpl.	1	1	1	1	1	1	

Ölansauger

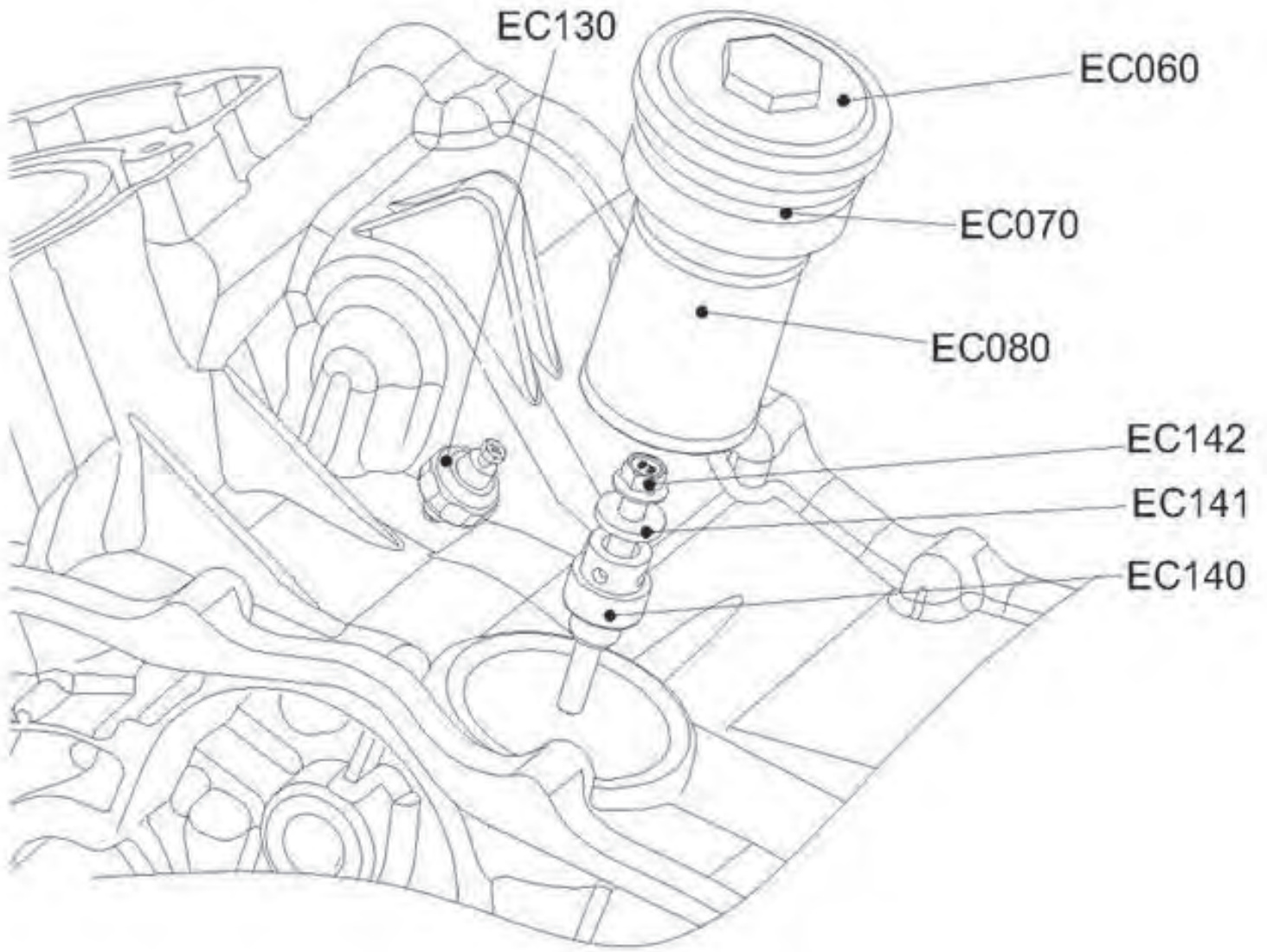


EC220

EC225

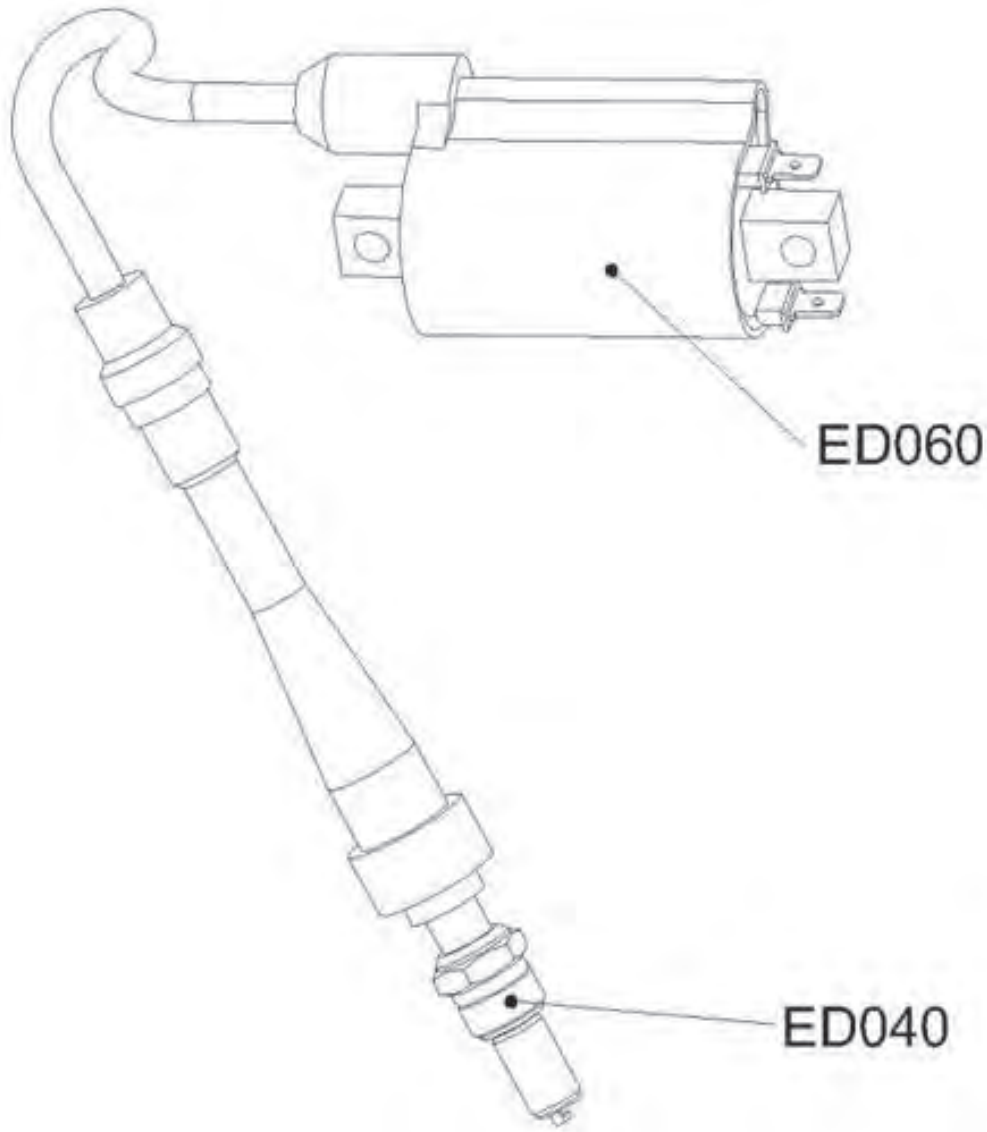
Pos.	Art. Nr.	Beschreibung	Anzahl						Anmerkung
			500 (Knauf)		500 (Hebel)		550		
			2WD	4WD	2WD	4WD	2WD	4WD	
EC220	40150053	Dichtung für Ölansauger	1	1	1	1	1	1	
EC225	40150044	Ölansauger	1	1	1	1	1	1	

Ölfilter



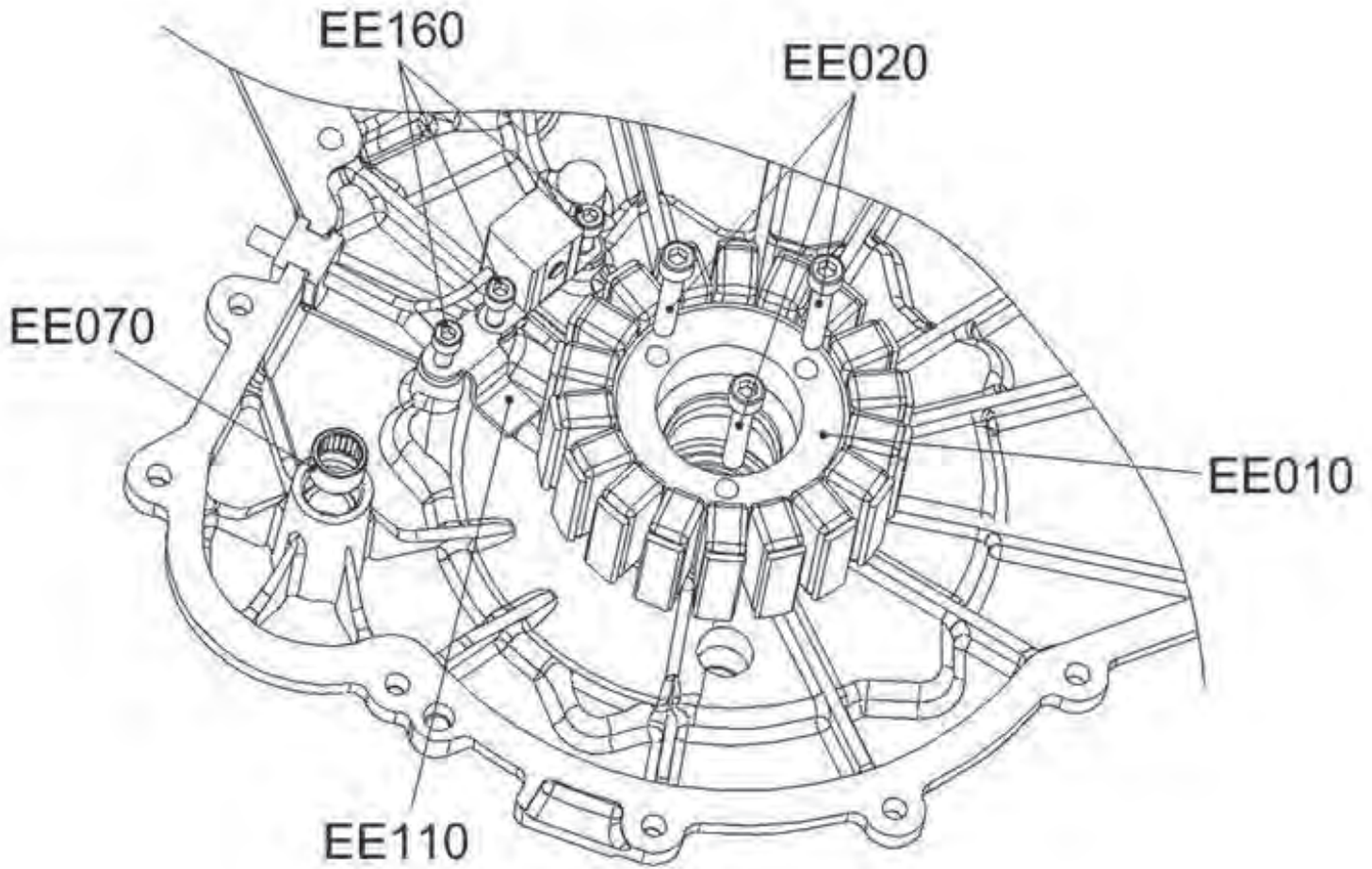
Pos.	Art. Nr.	Beschreibung	Anzahl						Anmerkung
			500 (Knauf)		500 (Hebel)		550		
			2WD	4WD	2WD	4WD	2WD	4WD	
EC060	40150041	Abdeckung für Ölfilter	1	1	1	1	1	1	
EC070	40150046	O-Ring $\varnothing 69 \times D3.1$	1	1	1	1	1	1	$\varnothing 69 \times D3.1$
EC080	40156001	Ölfilter	1	1	1	1	1	1	
EC130	40156010	Öldruckschalter	1	1	1	1	1	1	
EC140	40150051	Ölfilterzentrierung	1	1	1	1	1	1	
EC141	40150124	Scheibe	1	1	1	1	1	1	$\varnothing 22 \times \varnothing 8.5 \times T3$
EC142	BFH080850884	Sechskantschraube mit Bund	1	1	1	1	1	1	

Zündsystem



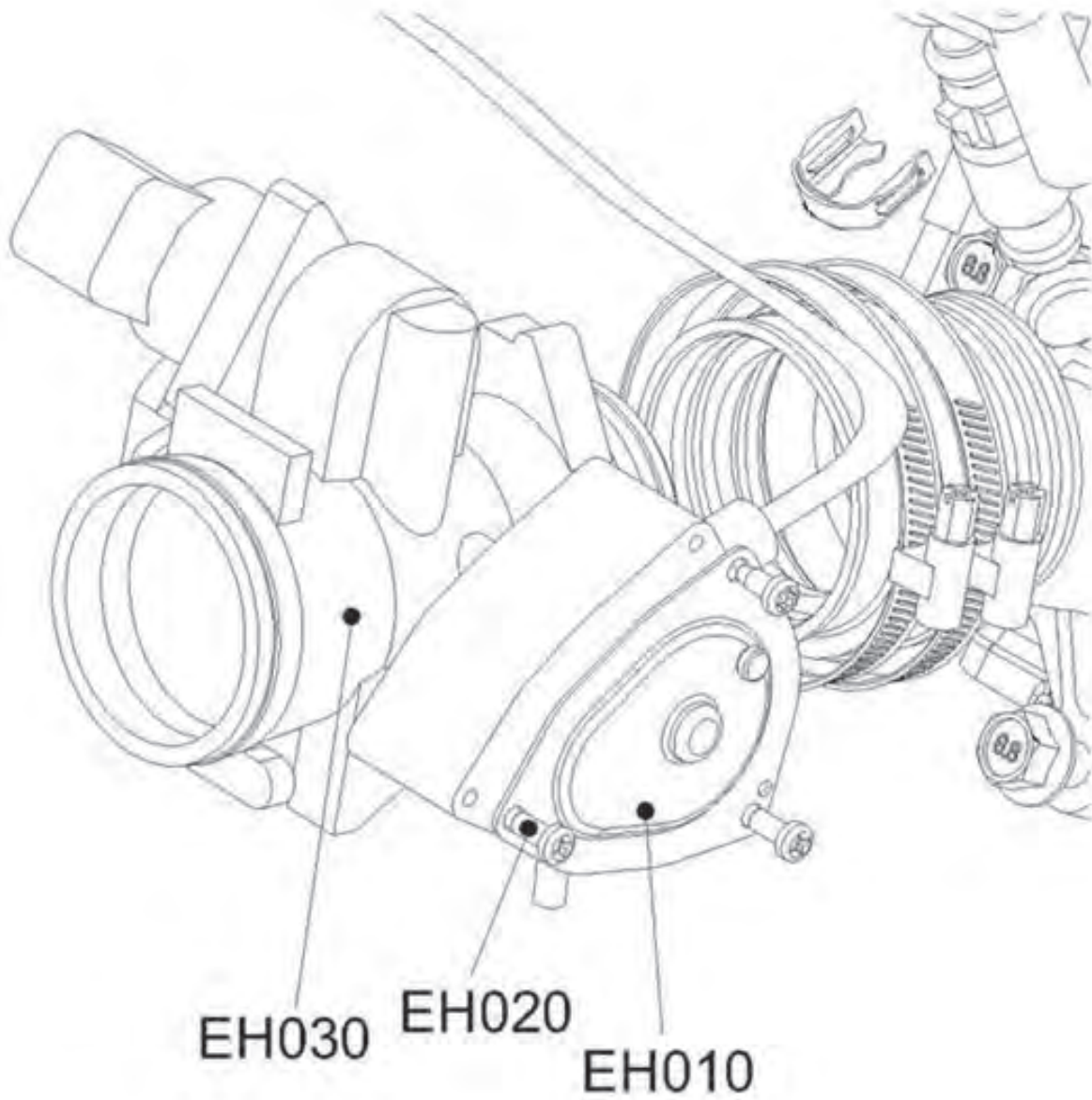
Pos.	Art. Nr.	Beschreibung	Anzahl						Anmerkung
			500 (Knauf)		500 (Hebel)		550		
			2WD	4WD	2WD	4WD	2WD	4WD	
ED040	40176030	Zündkerze (EMS)	1	1	1	1	1	1	ohne Kupferscheibe
ED060	40176032	Zündspule (EMS)	1	1	1	1	1	1	

Generator



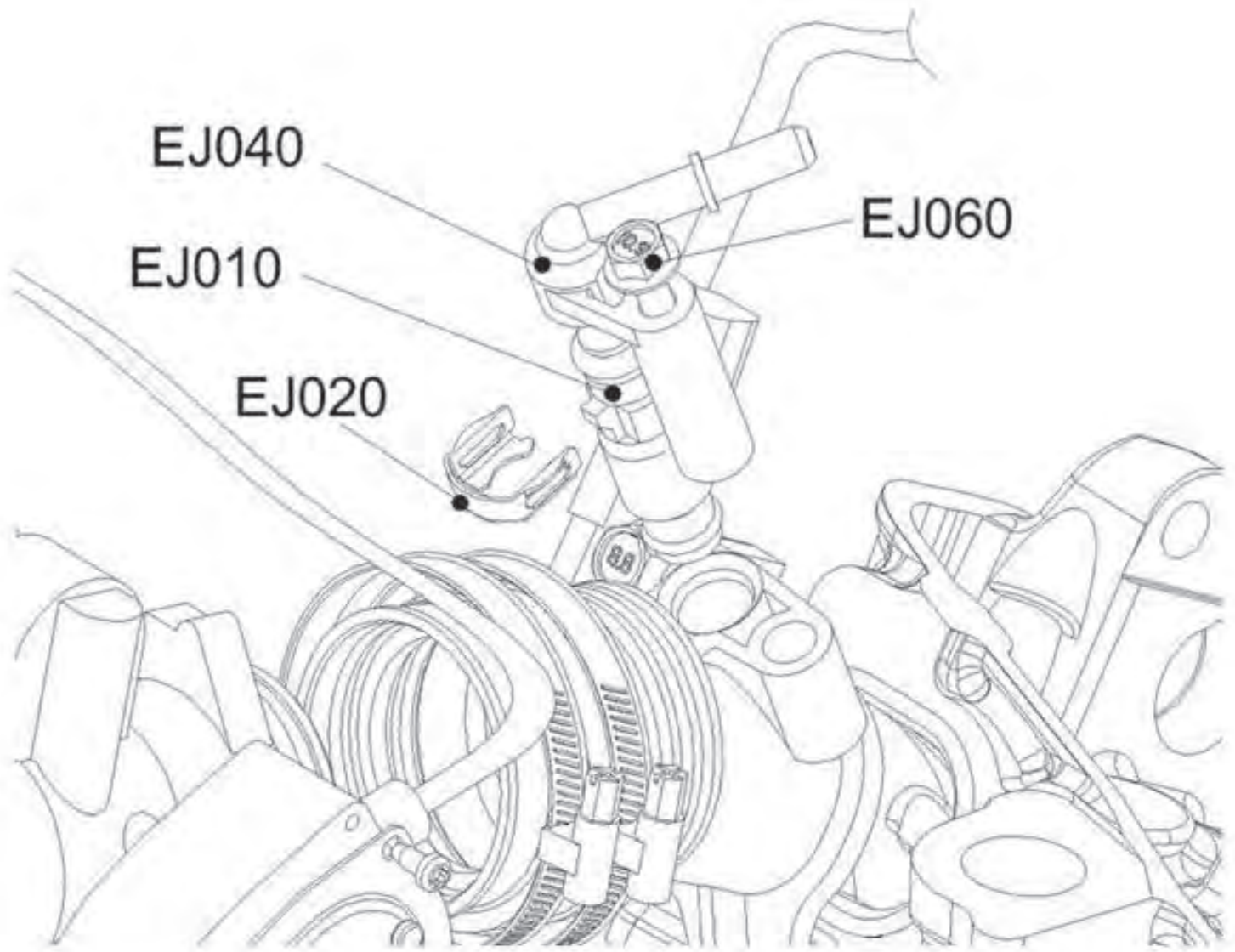
Pos.	Art. Nr.	Beschreibung	Anzahl						Anmerkung
			500 (Knauf)		500 (Hebel)		550		
			2WD	4WD	2WD	4WD	2WD	4WD	
EE010	40196006	Generator	1	1	1	1	1	1	
EE020	SC060351291	Inbusschraube	3	3	3	3	3	3	
EE070	40190012	Nadellager	2	2	2	2	2	2	Ø 12×16×10
EE110	40190009	Kabelklammer	1	1	1	1	1	1	
EE160	SC050121291	Inbusschraube	3	3	3	3	3	3	

Drosselklappe



Pos.	Art. Nr.	Beschreibung	Anzahl						Anmerkung
			500 (Knauf)		500 (Hebel)		550		
			2WD	4WD	2WD	4WD	2WD	4WD	
EH010	42040020	Abdeckung für Drosselklappe LOF	1	1	1	1	1	1	HOMOLOGATION
EH010	42040020B	Abdeckung für Drosselklappe VKP							Mit Stift
EH020	42046006	Torxschraube	1	1	1	1	1	1	M4*0.7*L8.8
EH030	42046005	Drosselklappe Kpl.. (EMS)	1	1	1	1	1	1	

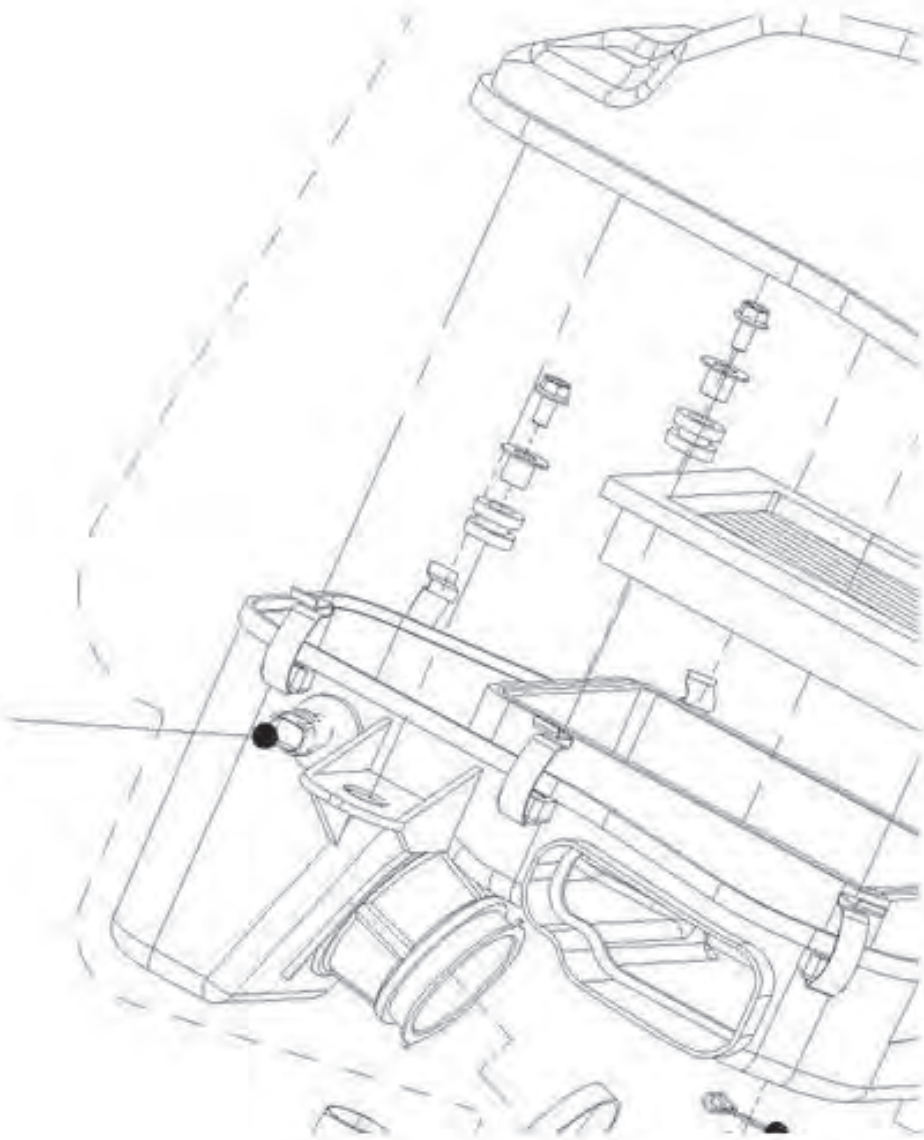
Einspritzdüse



Pos.	Art. Nr.	Beschreibung	Anzahl						Anmerkung
			500 (Knauf)		500 (Hebel)		550		
			2WD	4WD	2WD	4WD	2WD	4WD	
EJ010	42056005	Einspritzdüse	1	1	1	1	1	1	
EJ020	42050032	Sicherungsklammer für Einspritzdüse	1	1	1	1	1	1	
EJ040	42056010	Sockel für Einspritzdüse	1	1	1	1	1	1	
EJ060	BFH060500884	Sechskantschraube mit Bund	1	1	1	1	1	1	

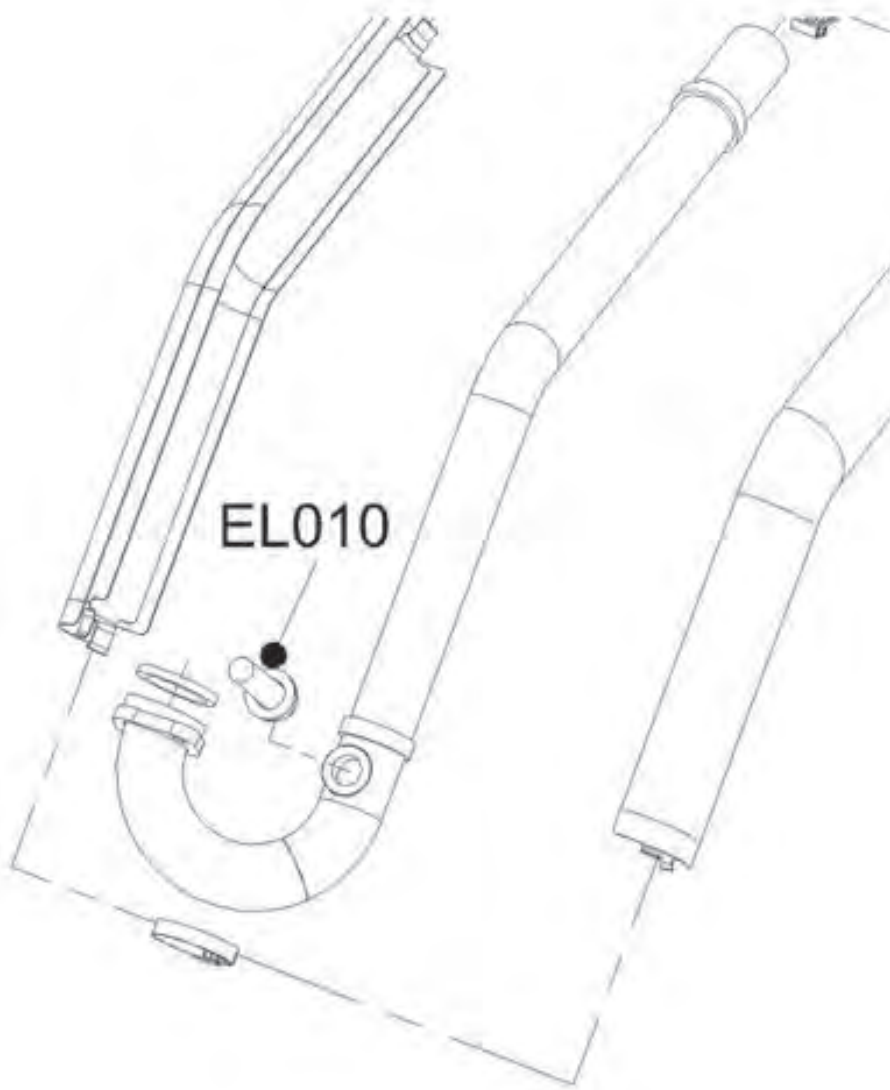
Temperaturfühler Luft

EK060



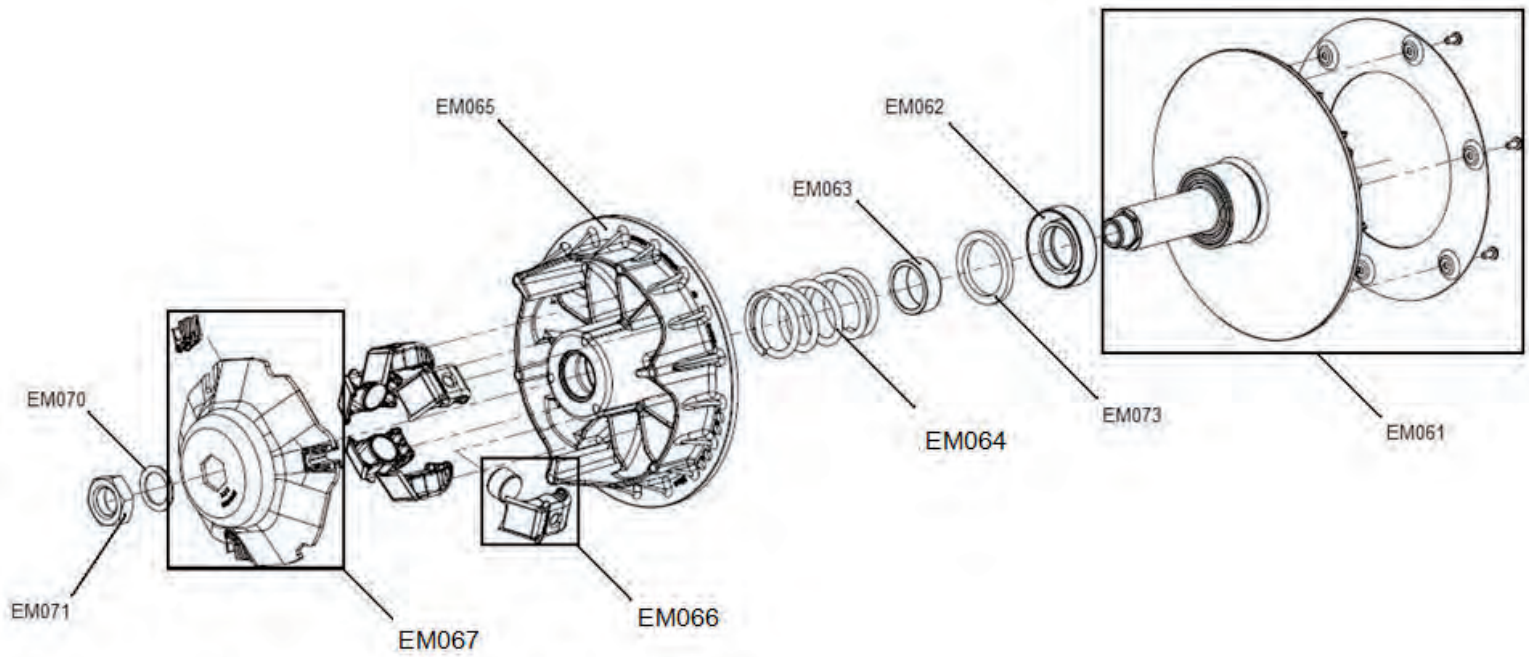
Pos.	Art. Nr.	Beschreibung	Anzahl						Anmerkung
			500 (Knauf)		500 (Hebel)		550		
			2WD	4WD	2WD	4WD	2WD	4WD	
EK060	42076003	Lufttemperatursensor (IAT)	1	1	1	1	1	1	

Lambdasonde



Pos.	Art. Nr.	Beschreibung	Anzahl						Anmerkung
			500 (Knauf)		500 (Hebel)		550		
			2WD	4WD	2WD	4WD	2WD	4WD	
EL010	40216004	Lambdasonde (EMS)	1	1	1	1	1	1	

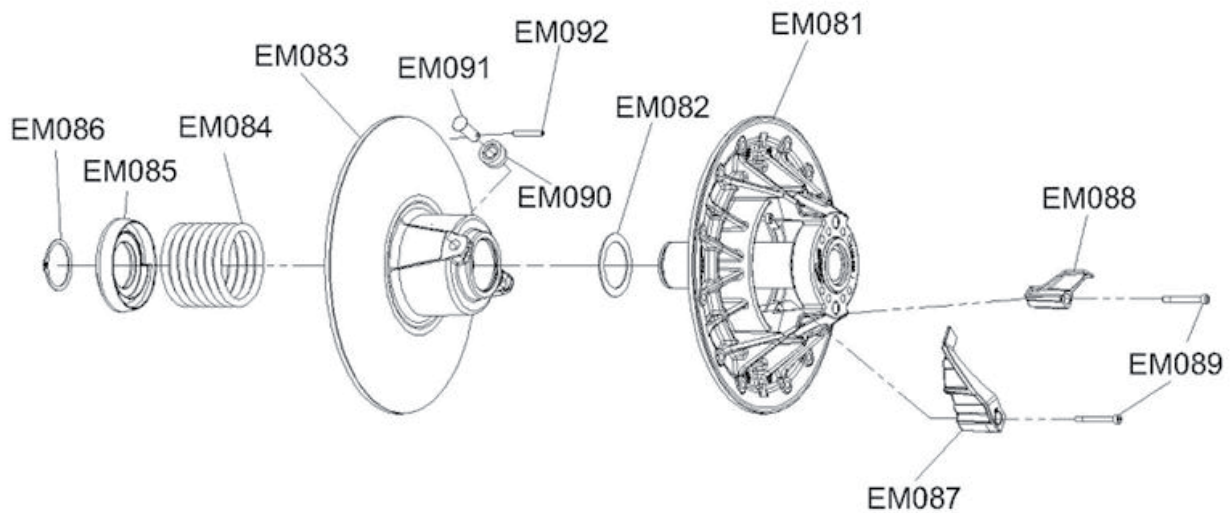
Antreibende Riemenscheibe



Pos.	Art. Nr.	Beschreibung	Anzahl						Anmerkung
			500 (Knauf)		500 (Hebel)		550		
			2WD	4WD	2WD	4WD	2WD	4WD	
EM061	46016012	Starre Riemenscheibe	1	1	1	1	1	1	NOTE 1
EM062	46016013	Federsitz	1	1	1	1	1	1	
EM063	46016014	Stopper	1	1	1	1	1	1	
EM064	46016015	Feder	1	1	0	1	0	1	
	46016039	Feder	0	0	1	0	1	0	
EM065	46016016	Bewegliche Riemenscheibe	1	1	1	1	1	1	NOTE 1
EM066	46016043	Gewichtssatz On Road	0	0	6	0	6	0	
	46016044	Gewichtssatz Off Road	6	6	0	6	0	6	
EM067	46016042	Deckel	1	1	1	1	1	1	
EM070	46016021	Scheibe	1	1	1	1	1	1	
EM071	46016022	Mutter	1	1	1	1	1	1	M20×1.5
EM073	46016046	Scheibe	1	1	0	1	0	1	Ø 35.1×47.5×T4.7

NOTE 1 Wird nicht einzeln angeboten, verwende Teile Nummer (70058006).

Angetriebene Riemenscheibe

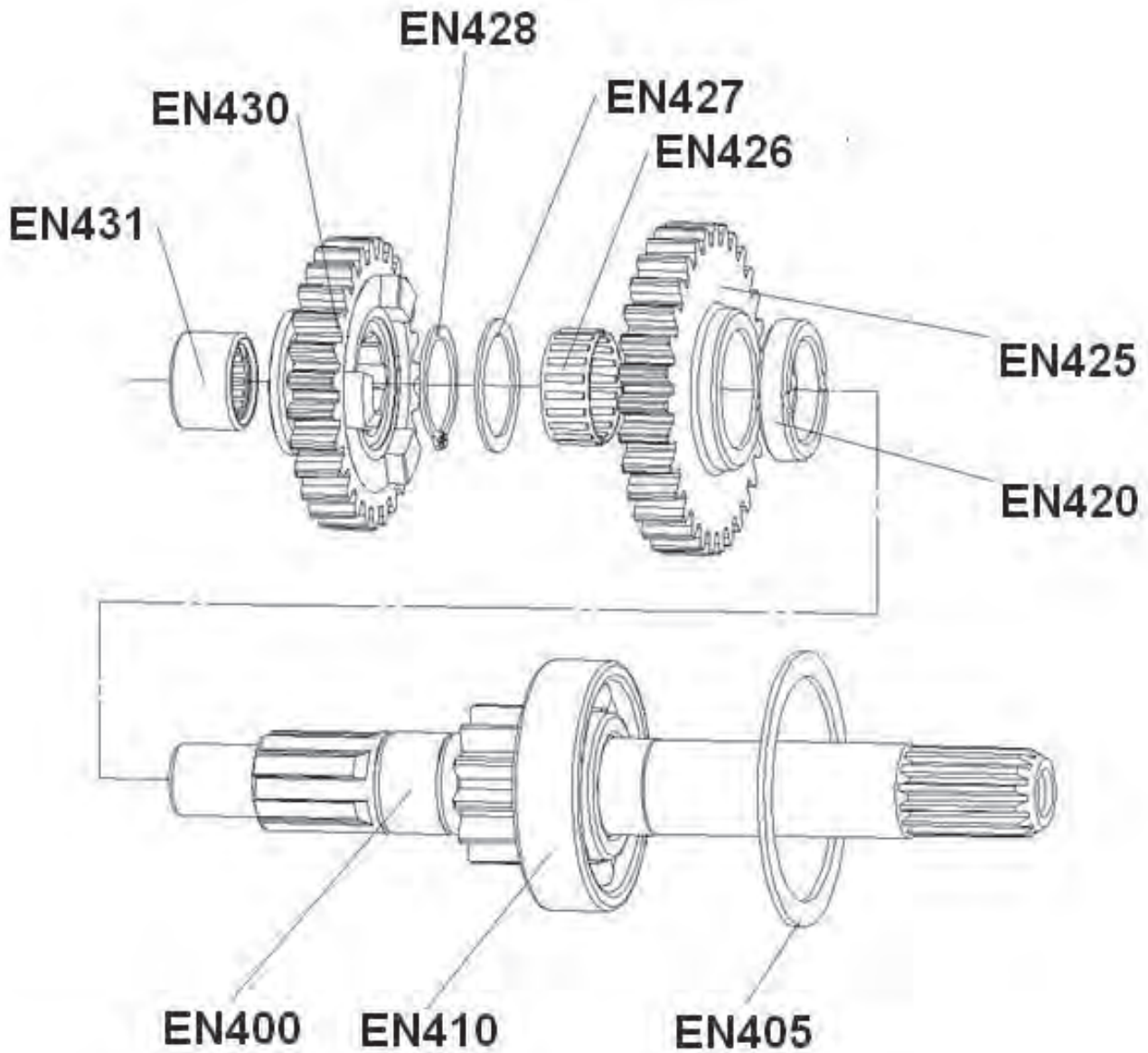


Pos.	Art. Nr.	Beschreibung	Anzahl						Anmerkung
			500 (Knauf)		500 (Hebel)		550		
			2WD	4WD	2WD	4WD	2WD	4WD	
EM081	46016025	Starre Riemenscheibe	1	1	1	1	1	1	NOTE 1
EM082	46016026	Einstellscheibe	1	1	1	1	1	1	
EM083	46016027	Bewegliche Riemenscheibe	1	1	1	1	1	1	NOTE 1
EM084	46016028	Feder	0	1	0	1	0	1	
	46016029	Feder	1	0	1	0	1	0	
EM085	46016030	Federsitz	1	1	1	1	1	1	
EM086	46016031	Sicherungsring	1	1	1	1	1	1	
EM087	46016032	Vorwärtsrampe	2	2	2	2	2	2	
EM088	46016033	Rückwärtsrampe	0	2	0	2	0	2	
	46016034	Rückwärtsrampe	2	0	2	0	2	0	
EM089	46016035	Inbusschraube	4	4	4	4	4	4	M4×0.7×35
EM090	46016036	Rolle	2	2	2	2	2	2	NOTE 2
EM091	46016037	Stift für Rolle	2	2	2	2	2	2	NOTE 2
EM092	46016038	Hohlspannstift	2	2	2	2	2	2	NOTE 2

NOTE 1 wird nicht einzeln angeboten, verwende Art. Nr. (46016005 oder 46016009).

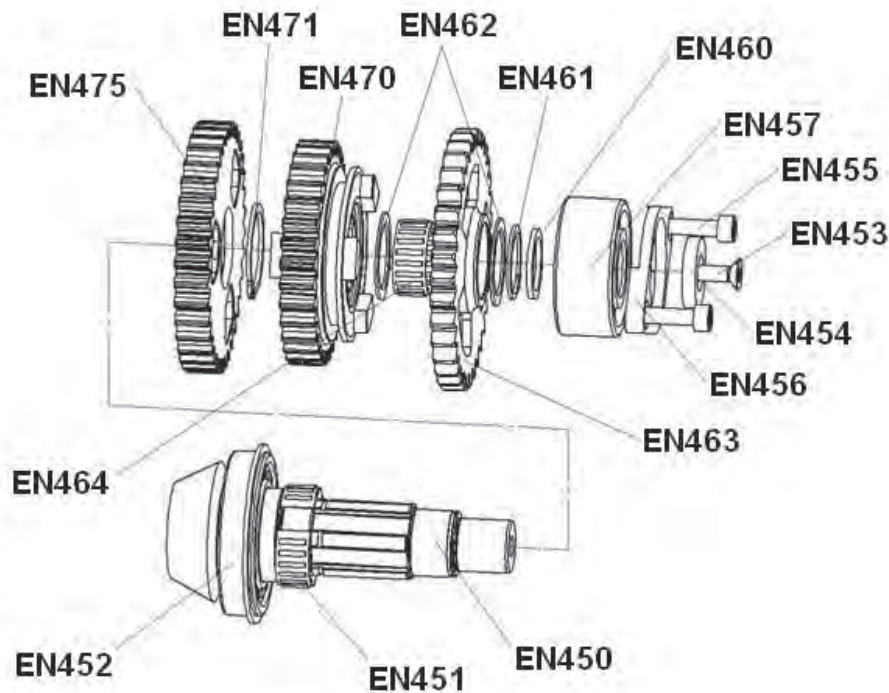
NOTE 2 Muss zusammen getauscht werden

Getriebe Zahnräder



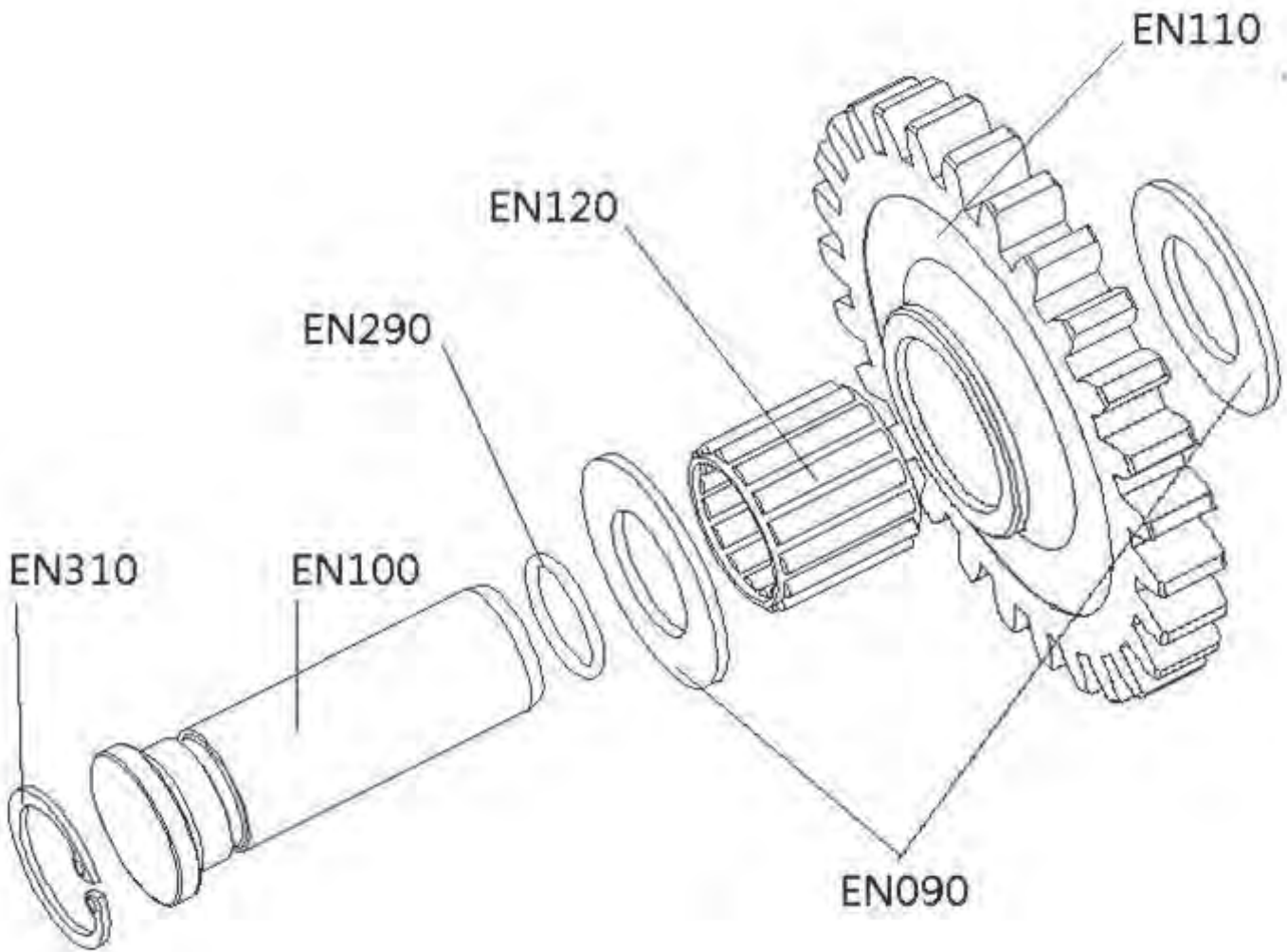
Pos.	Art. Nr.	Beschreibung	Anzahl						Anmerkung
			500 (Knauf)		500 (Hebel)		550		
			2WD	4WD	2WD	4WD	2WD	4WD	
EN410	DGB6305	Nadellager	1	1	1	1	1	1	
EN400	46030001	Hauptwelle	1	1	1	1	1	1	
EN420	46030036	Abstandshülse	1	1	1	1	1	1	Ø 25×Ø35×7.5
EN425	46030037	High speed Zahnrad	0	0	1	0	1	0	31 Zähne
	46030003	High speed Zahnrad	1	1	0	1	0	1	27 Zähne
EN426	46030030	Nadellager	1	1	1	1	1	1	Ø 25×29×13
EN427	46030010	Scheibe	1	1	1	1	1	1	D25.5×D33×T1
EN428	RCS025	Sicherungsring	1	1	1	1	1	1	
EN430	46030038	Low speed Zahnrad	0	0	1	0	1	0	27 Zähne
	46030004	Low speed Zahnrad	1	1	0	1	0	1	18 Zähne
EN431	46030028	Nadellager	1	1	1	1	1	1	Ø 18×26×16
EN405	46030035	Lagerstop	1	1	1	1	1	1	

Getriebe Zahnräder



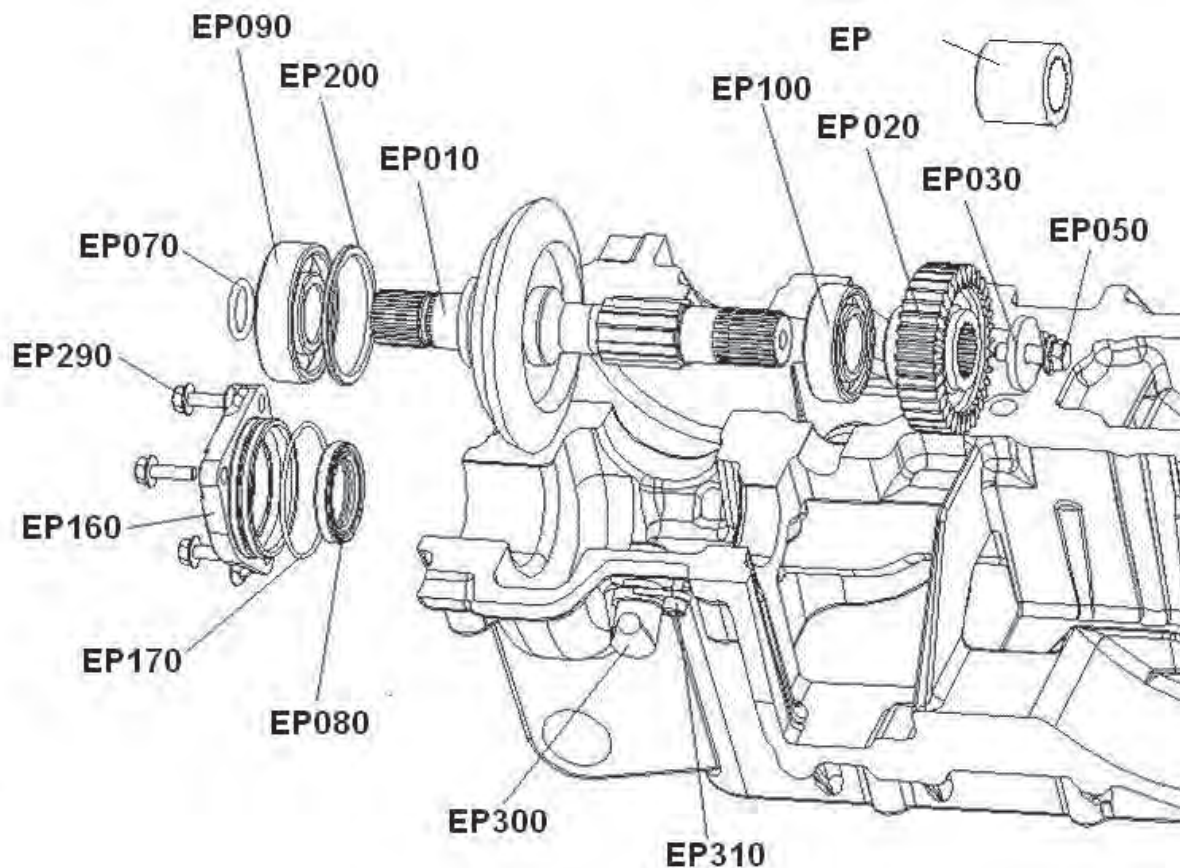
Pos.	Art. Nr.	Beschreibung	Anzahl						Anmerkung
			500 (Knauf)		500 (Hebel)		550		
			2WD	4WD	2WD	4WD	2WD	4WD	
EN450	46030002	Zwischenwelle	1	1	1	1	1	1	
EN451	46030031	Nadellager	1	1	1	1	1	1	Ø 26×30×13
EN452	CRBNU1007NR	Lager Zylindrisch	1	1	1	1	1	1	
EN453	SCF060200883	Senkkopfschraube	1	1	1	1	1	1	
EN454	46030012	Scheibe	1	1	1	1	1	1	D7×D27×T5
EN455	SC060221291	Inbusschraube	2	2	2	2	2	2	
EN456	46030013	Druckplatte für Zwischenwelle	1	1	1	1	1	1	
EN457	46030029	Kugellager	1	1	1	1	1	1	
EN460	46030016	Einstellscheibe	1	1	1	1	1	1	D20.3×D26.5 (1.90mm)
	46030017	Einstellscheibe	1	1	1	1	1	1	D20.3×D26.5 (1.92mm)
	46030018	Einstellscheibe	1	1	1	1	1	1	D20.3×D26.5 (1.96mm)
	46030019	Einstellscheibe	1	1	1	1	1	1	D20.3×D26.5 (1.96mm)
	46030020	Einstellscheibe	1	1	1	1	1	1	D20.3×D26.5 (1.98mm)
	46030021	Einstellscheibe	1	1	1	1	1	1	D20.3×D26.5 (2.00mm)
	46030022	Einstellscheibe	1	1	1	1	1	1	D20.3×D26.5 (2.02mm)
	46030023	Einstellscheibe	1	1	1	1	1	1	D20.3×D26.5 (2.04mm)
	46030024	Einstellscheibe	1	1	1	1	1	1	D20.3×D26.5 (2.06mm)
	46030025	Einstellscheibe	1	1	1	1	1	1	D20.3×D26.5 (2.08mm)
	46030026	Einstellscheibe	1	1	1	1	1	1	D20.3×D26.5 (2.10mm)
EN461	RCS025	Sicherungsring	1	1	1	1	1	1	
EN462	46030010	Scheibe	2	2	2	2	2	2	D25.5×D33×T1
EN463	46030008	Rückwärtsgangzahnrad	1	1	1	1	1	1	34 Zähne
EN464	46030030	Nadellager	1	1	1	1	1	1	Ø 25×29×13
EN470	46030039	High speed Zahnrad	0	0	1	0	1	0	32 Zähne
	46030005	High speed Zahnrad	1	1	0	1	0	1	36 Zähne
EN471	RCS030	Sicherungsring	1	1	1	1	1	1	
EN475	46030040	Low speed Zahnrad	0	0	1	0	1	0	36 Zähne
	46030007	Low speed Zahnrad	1	1	0	1	0	1	45 Zähne

Getriebe Zahnräder



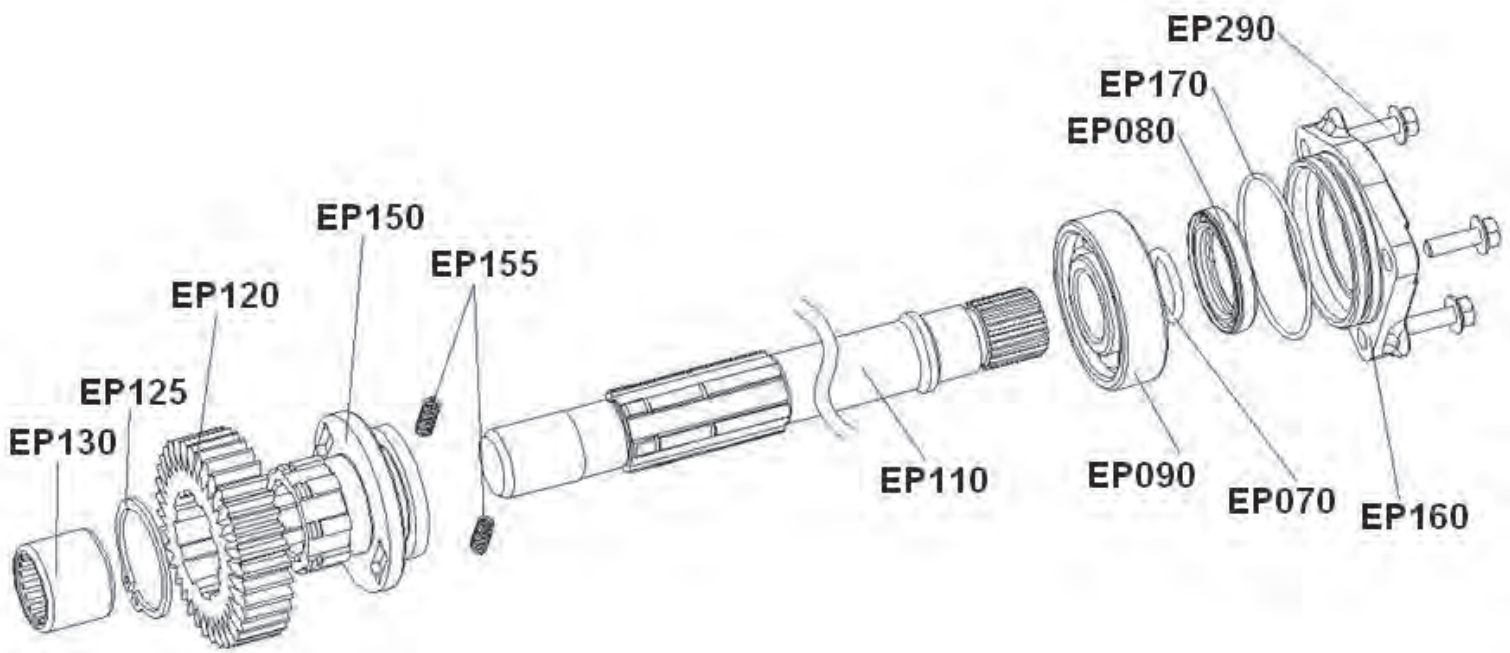
Pos.	Art. Nr.	Beschreibung	Anzahl						Anmerkung
			500 (Knauf)		500 (Hebel)		550		
			2WD	4WD	2WD	4WD	2WD	4WD	
EN090	46030011	Scheibe	2	2	2	2	2	2	D16.5×D30×T1.5
EN100	46030009	Welle für Rückwärtsgang	1	1	1	1	1	1	
EN110	46030006	Rückwärtsgang	1	1	1	1	1	1	27 Zähne
EN120	46030032	Nadellager	1	1	1	1	1	1	Ø 16×22×20
EN290	46030027	O-Ring	1	1	1	1	1	1	Ø 13×D1.5
EN310	RCH020	Sicherungsring	1	1	1	1	1	1	

Antriebswelle Hinten



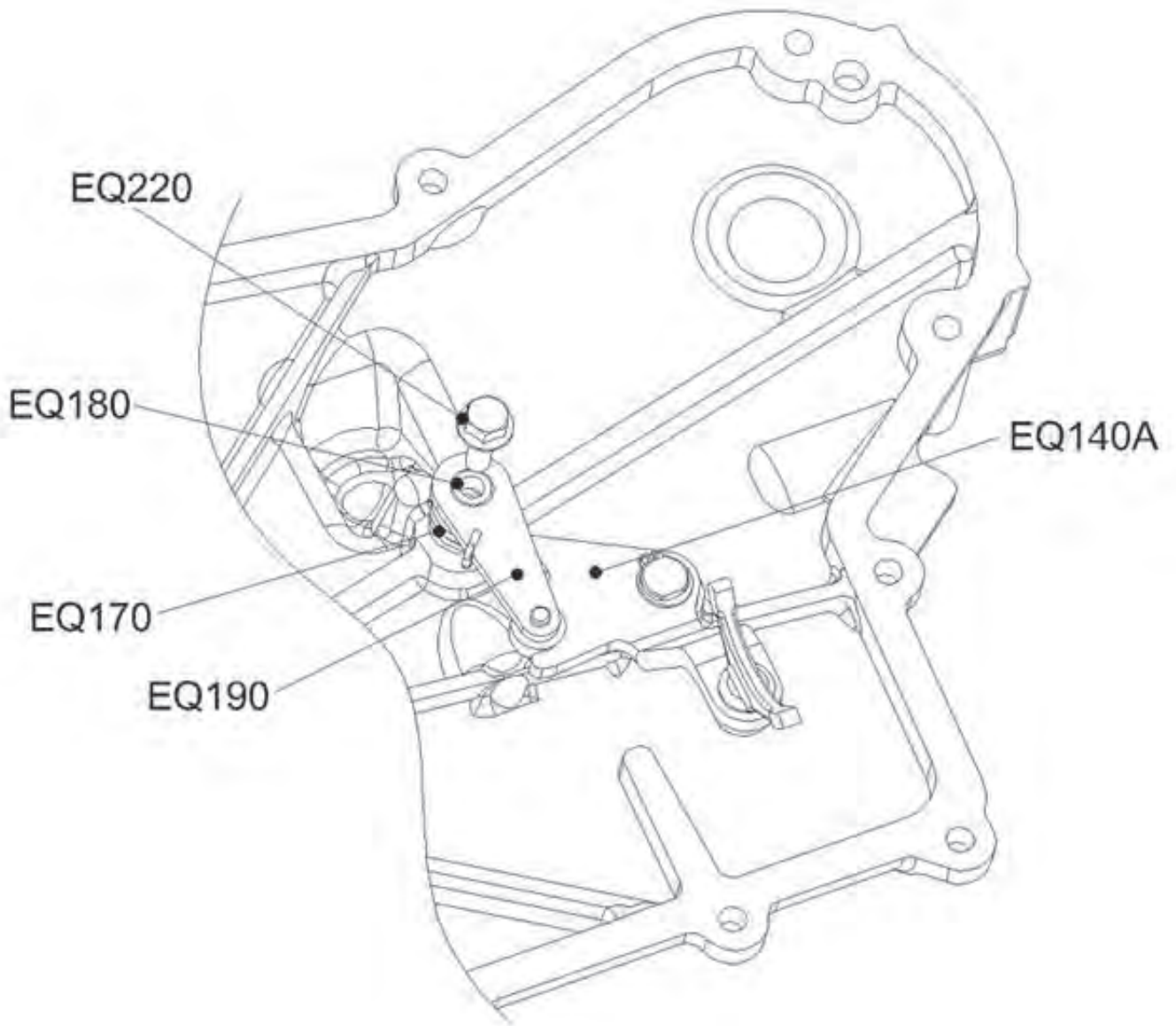
Pos.	Art. Nr.	Beschreibung	Anzahl						Anmerkung
			500 (Knauf)		500 (Hebel)		550		
			2WD	4WD	2WD	4WD	2WD	4WD	
EP010	46058001	Antriebswelle Heckantrieb	1	1	1	1	1	1	
EP030	46050007	Scheibe	1	1	1	1	1	1	D9×D33×T4
EP050	BFH080251094	Sechskantschraube mit Bund	1	1	1	1	1	1	
EP070	46050025	O-Ring	1	1	1	1	1	1	Ø 20.5×D3.3
EP080	46056001	Simmerring	1	1	1	1	1	1	
EP090	DGB6305	Kugellager	1	1	1	1	1	1	
EP100	DGB6205	Kugellager	1	1	1	1	1	1	
EP160	46050006	Abdeckung für Antriebswelle	1	1	1	1	1	1	
EP170	46050021	O-Ring	1	1	1	1	1	1	Ø57×D2.0
EP200	46050009	Einstellscheibe	1	1	1	1	1	1	-D54×D62 (2.90mm)
	46050010	Einstellscheibe	1	1	1	1	1	1	-D54×D62 (2.92mm)
	46050011	Einstellscheibe	1	1	1	1	1	1	-D54×D62 (2.94mm)
	46050012	Einstellscheibe	1	1	1	1	1	1	-D54×D62 (2.96mm)
	46050013	Einstellscheibe	1	1	1	1	1	1	-D54×D62 (2.98mm)
	46050014	Einstellscheibe	1	1	1	1	1	1	-D54×D62 (3.00mm)
	46050015	Einstellscheibe	1	1	1	1	1	1	-D54×D62 (3.02mm)
	46050016	Einstellscheibe	1	1	1	1	1	1	-D54×D62 (3.04mm)
	46050017	Einstellscheibe	1	1	1	1	1	1	-D54×D62 (3.08mm)
	46050018	Einstellscheibe	1	1	1	1	1	1	-D54×D62 (3.10mm)
	46050019	Einstellscheibe	1	1	1	1	1	1	
EP290	BFH060200884	Sechskantschraube mit Bund	3	3	3	3	3	3	
EP300	40176004	Sensor für Position Kurbelwelle	1	1	1	1	1	1	
EP310	SC060121293	Inbusschraube	1	1	1	1	1	1	
EP020	46050004	Zahnrad für Antriebswelle	0	1	0	1	0	1	36 Zähne
EP	46050028	Abstandshülse	1	0	1	0	1	0	Ø 25×Ø33×33

Antriebswelle Vorne



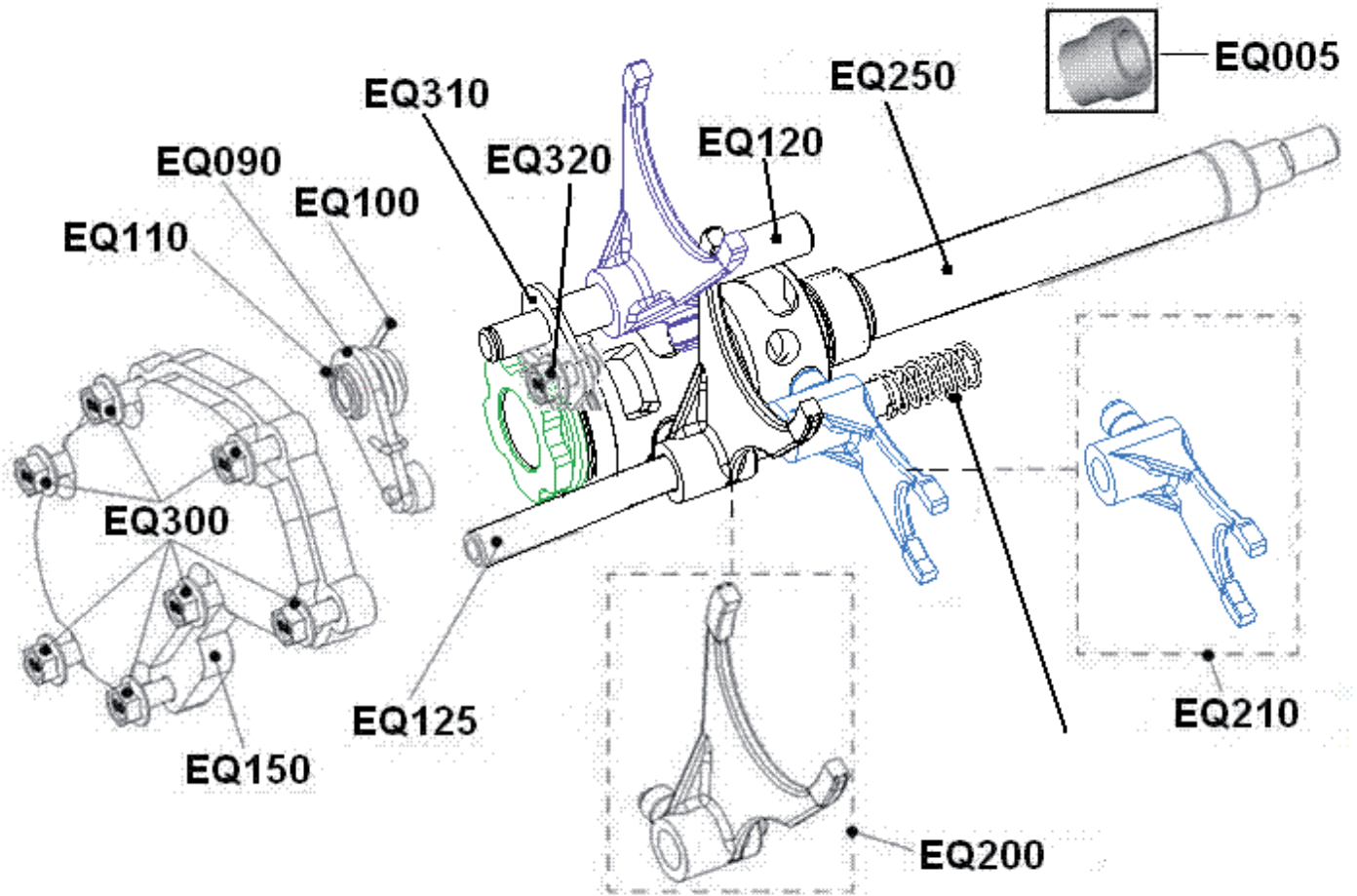
Pos.	Art. Nr.	Beschreibung	Anzahl						Anmerkung
			500 (Knauf)		500 (Hebel)		550		
			2WD	4WD	2WD	4WD	2WD	4WD	
EP070	46050025	O-Ring	0	1	0	1	0	1	Ø20.5×D3.3
EP080	46056001	Simmerring	0	1	0	1	0	1	
EP090	DGB6305	Kugellager	0	1	0	1	0	1	
EP110	46050002	Antriebswelle Vorderradantrieb	0	1	0	1	0	1	
EP120	46050005	Zahnrad für Antriebswelle	0	1	0	1	0	1	36 Zähne
EP130	46050026	Nadellager	0	1	0	1	0	1	Ø 25×32×26
EP160	46050006	Abdeckung für Antriebswelle	0	1	0	1	0	1	
EP170	46050021	O-Ring φ57×D2.0	0	1	0	1	0	1	Ø 57×D2.0
EP290	BFH060200884	Sechskantschraube mit Bund	0	3	0	3	0	3	
EP150	46050022	Schaltzahnrad für Vorderradantrieb	0	0	0	0	0	0	
EO155	46050029	Feder für Schaltzahnrad Vorderradantrieb	0	0	0	0	0	0	
EP125	RCS040	Sicherungsring	0	0	0	0	0	0	

Schaltung



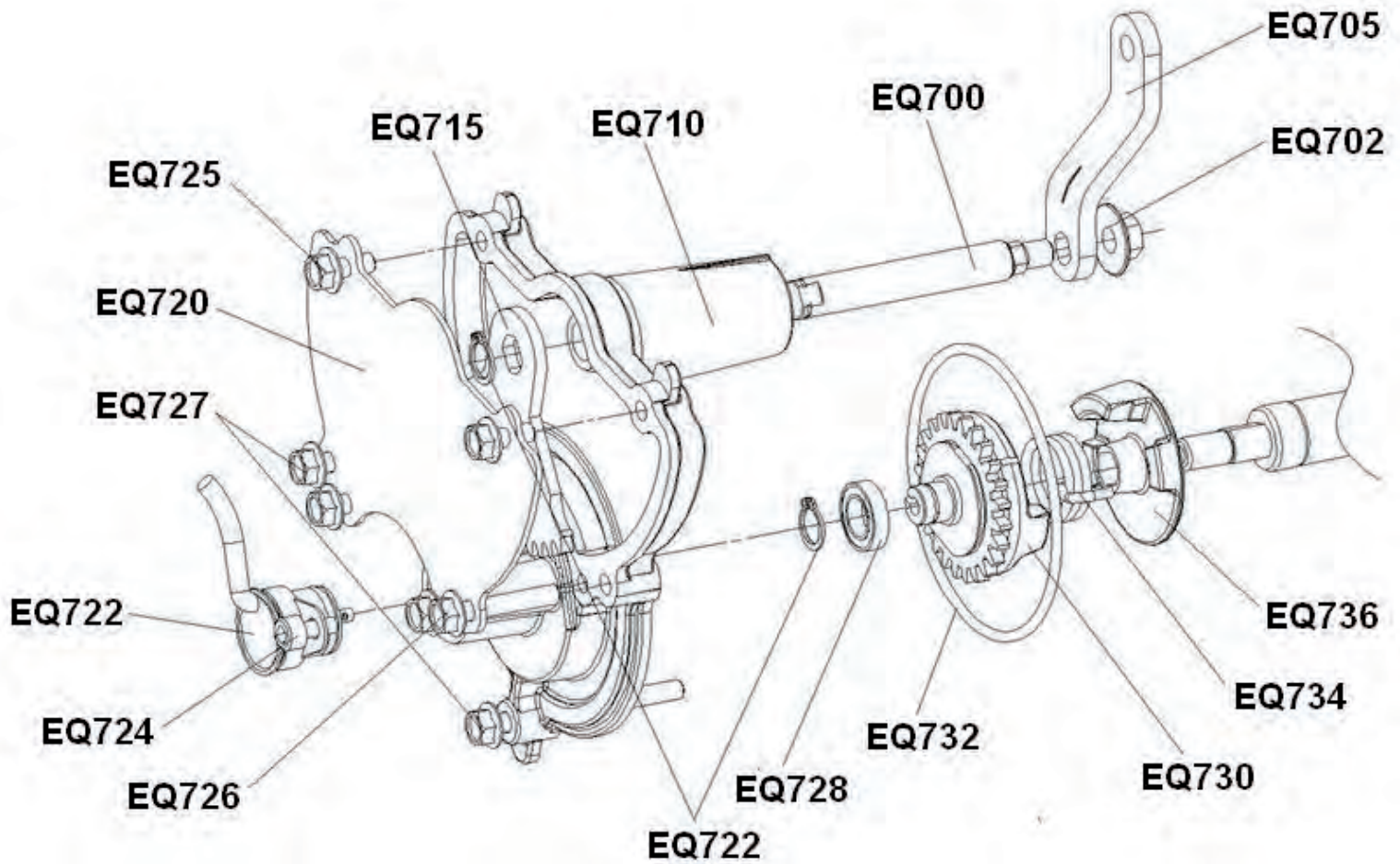
Pos.	Art. Nr.	Beschreibung	Anzahl						Anmerkung
			500 (Knauf)		500 (Hebel)		550		
			2WD	4WD	2WD	4WD	2WD	4WD	
EQ140A	46078001	2WD/4WD Schalthebel	0	1	0	1	0	1	
EQ170	46070017	2WD/4WD Schalthebelfeder	0	1	0	1	0	1	
EQ180	46070018	Abstandshülse für Schaltfeder	0	1	0	1	0	1	
EQ190	46070009	2WD/4WD Schalthebel	0	1	0	1	0	1	
EQ220	BFH060180884	Sechskantschraube mit Bund	0	1	0	1	0	1	

Schaltung



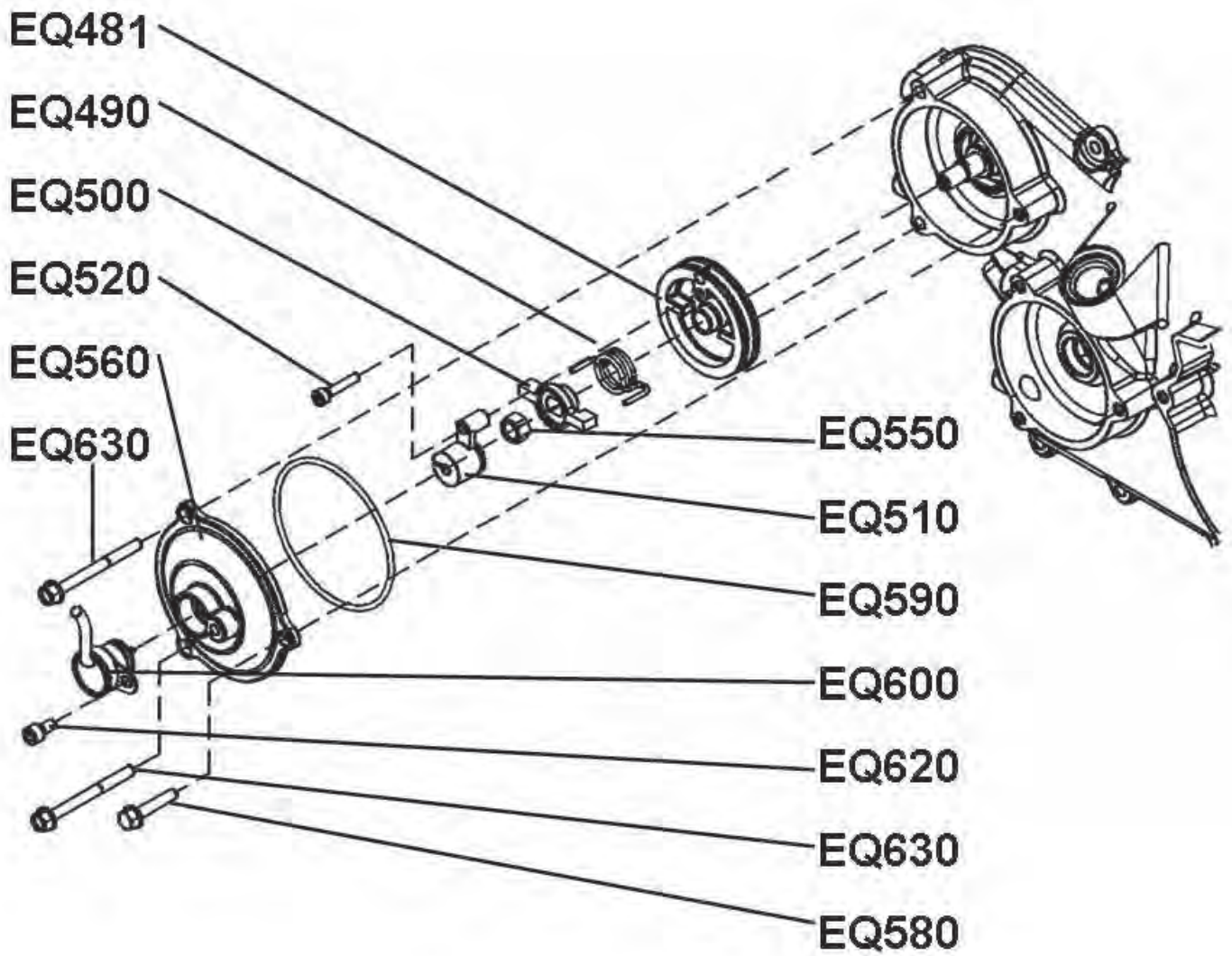
Pos.	Art. Nr.	Beschreibung	Anzahl						Anmerkung
			500 (Knauf)		500 (Hebel)		550		
			2WD	4WD	2WD	4WD	2WD	4WD	
EQ005	946078001	Lager Anschlag	1	1	1	1	1	1	
EQ250	46078002	Schalttrommel Kpl.	1	1	0	0	0	0	
	46078005	Schalttrommel Kpl.	0	0	1	1	1	1	
	46070061	Feder Schaltgabel der Hauptwelle	1	1	1	1	1	1	
EQ210	46078008	Schaltgabel Hauptwelle	1	1	1	1	1	1	
EQ200	46078004	Schaltgabel Zwischenwelle	1	1	0	0	0	0	
	46078007	Schaltgabel Zwischenwelle	0	0	1	1	1	1	
EQ125	46070013	Schaltgabelwelle	1	1	1	1	1	1	
EQ090	46070004	Schaltpositionshebel	1	1	1	1	1	1	
EQ100	46070015	Feder für Schaltpositionshebel	1	1	1	1	1	1	
EQ110	RCS010	Sicherungsring	1	1	1	1	1	1	
EQ120	46070005	Parkbremswelle	1	1	1	1	1	1	
EQ150	46070025	Verschlußplatte für Schalttrommel	1	1	1	1	1	1	
EQ300	BFH060180884	Sechskantschraube mit Bund	7	7	7	7	7	7	
EQ310	46070022	Druckplatte für Schalttrommel	1	1	1	1	1	1	
EQ320	BFH060120884	Sechskantschraube mit Bund	1	1	1	1	1	1	

Schaltung



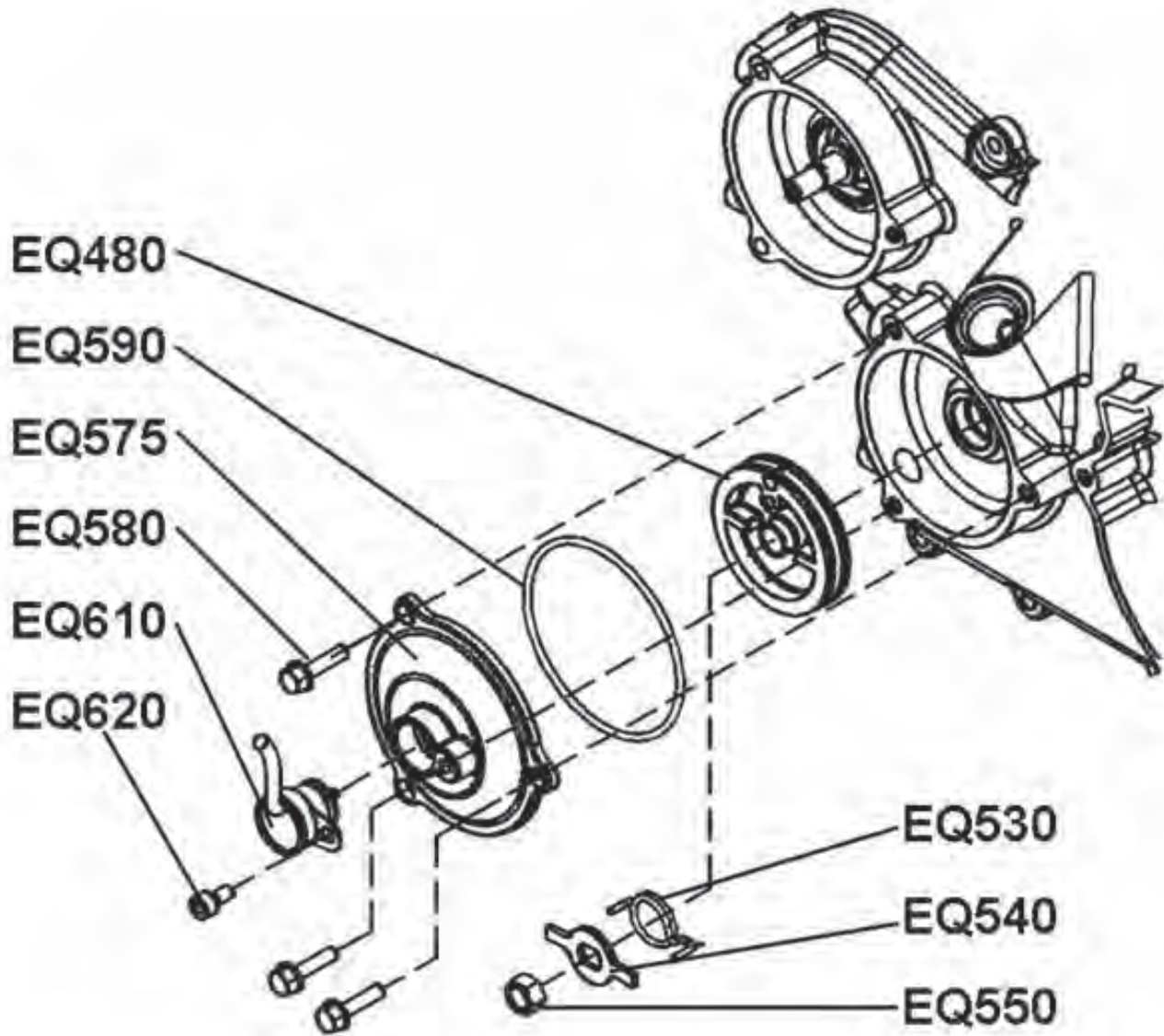
Pos.	Art. Nr.	Beschreibung	Anzahl						Anmerkung
			500 (Knauf)		500 (Hebel)		550		
			2WD	4WD	2WD	4WD	2WD	4WD	
EQ722	46070056	Gangpositionssensor	0	0	1	1	1	1	
EQ724	SC060121293	Inbusschraube	0	0	1	1	1	1	
EQ726	BFH060300884	Sechskantschraube mit Bund	0	0	1	1	1	1	
EQ728	DGB6801ZZ	Kugellager	0	0	1	1	1	1	
EQ730	46070058	Federmitnahme Schaltrad	0	0	1	1	1	1	
EQ732	46070026	O-Ring	0	0	1	1	1	1	Ø 85×D3.1
EQ734	46070062	Schaltfeder	0	0	1	1	1	1	
EQ736	46070054	Federmitnahme Schalttrammel	0	0	1	1	1	1	
EQ702	80036019	Mutter für Schaltung	0	0	1	1	1	1	M8
EQ705	46070052	Schalthebel	0	0	1	1	1	1	
EQ700	46070051	Schaltwelle	0	0	1	1	1	1	
EQ710	46070047	Schaltgehäuse	0	0	1	1	1	1	
EQ715	46070050	Schalthebel	0	0	1	1	1	1	
EQ722	RCS012	Sicherungsring	0	0	2	2	2	2	
EQ720	46070046	Abdeckung für Schaltgehäuse	0	0	1	1	1	1	
EQ725	BFH060140884	Sechskantschraube mit Bund	0	0	4	4	4	4	
EQ727	BFH060680884	Sechskantschraube mit Bund	0	0	2	2	2	2	

Schaltung



Pos.	Art. Nr.	Beschreibung	Anzahl						Anmerkung
			500 (Knauf)		500 (Hebel)		550		
			2WD	4WD	2WD	4WD	2WD	4WD	
EQ481	46070042	Schaltseilaufnahme	1	1	0	0	0	0	
EQ490	46070037	Schaltfeder	1	1	0	0	0	0	
EQ500	46070038	Federmitnehmer	1	1	0	0	0	0	
EQ510	46070039	Schaltermitnehmer	1	1	0	0	0	0	
EQ520	SC05025129	Inbusschraube	1	1	0	0	0	0	
EQ550	46070028	Mutter	1	2	0	0	0	0	M10*1.25
EQ560	46070040	Abdeckung mit Sensoraufnahme	1	1	0	0	0	0	
EQ580	BFH060180884	Sechskantschraube mit Bund	1	1	0	0	0	0	
EQ590	46070026	O-Ring	1	2	0	0	0	0	Ø 85×D3.1
EQ600	46076001	Gangpositionssensor	1	1	0	0	0	0	
EQ620	SC060121293	Inbusschraube	1	1	0	0	0	0	
EQ630	BFH060550884	Sechskantschraube mit Bund	2	2	0	0	0	0	

Schaltung



Pos.	Art. Nr.	Beschreibung	Anzahl						Anmerkung
			500 (Knauf)		500 (Hebel)		550		
			2WD	4WD	2WD	4WD	2WD	4WD	
EQ480	46070010	Schaltseilaufnahme	0	1	0	1	0	1	
EQ530	46070036	2WD/4WD Schaltfeder	0	1	0	1	0	1	
EQ540	46070035	Mitnahme	0	1	0	1	0	1	
EQ550	46070028	Mutter	0	1	0	1	0	1	M10*1.25
EQ575	46070059	Abdeckung ohne Sensoraufnahme	1	0	1	0	1	0	
	46070020	Abdeckung mit Sensoraufnahme	0	1	0	1	0	1	
EQ580	BFH060300884	Sechskantschraube mit Bund	0	3	0	3	0	3	
	BFH060180884	Sechskantschraube mit Bund	3	0	3	0	3	0	
EQ590	46070060	O-Ring	0	1	0	1	0	1	
EQ610	46076002	Sensor 2WD/4WD	0	1	0	1	0	1	
EQ620	SC060121293	Inbusschraube	0	1	0	1	0	1	

