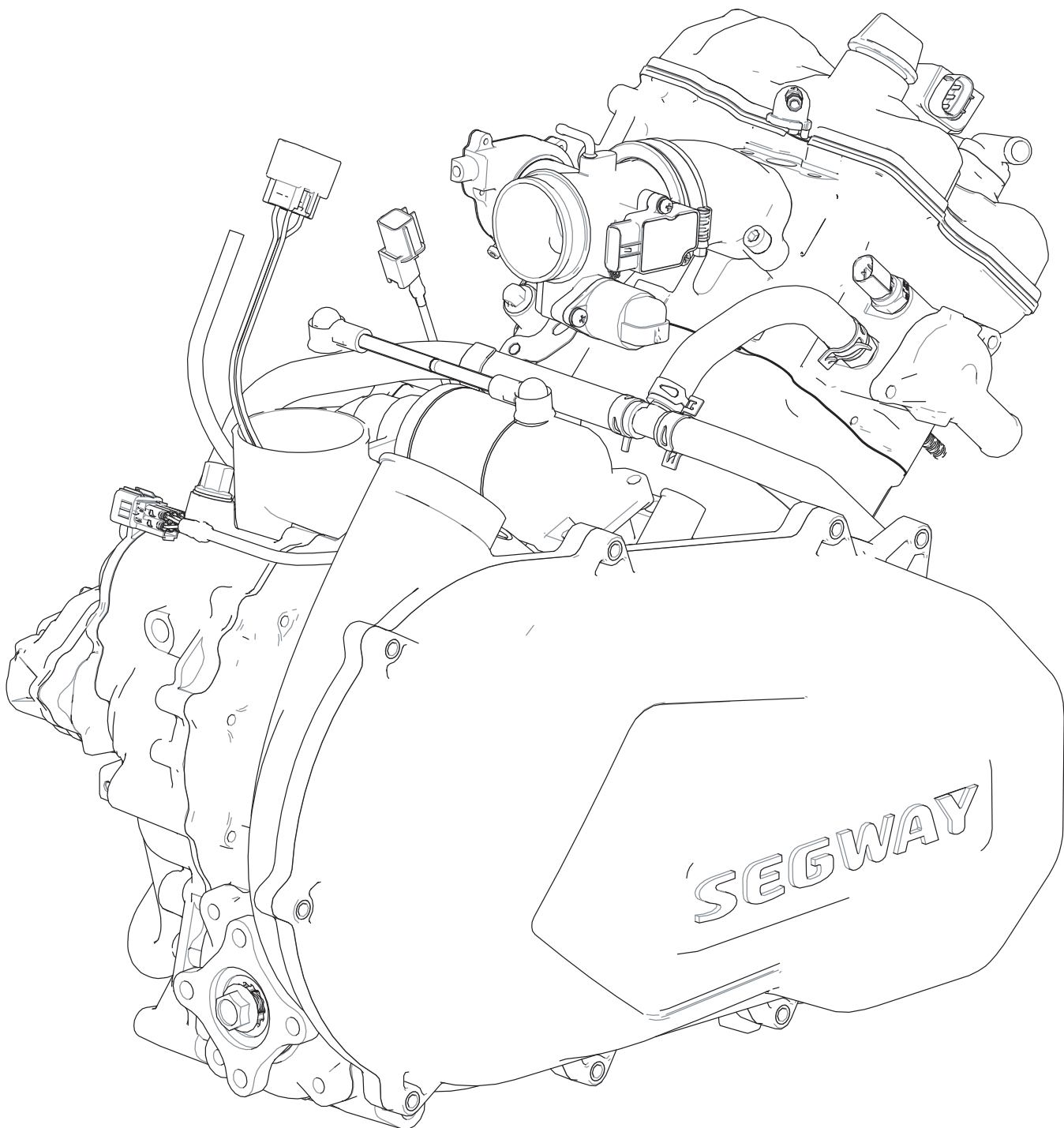


Ersatzteilliste

Segway Motor ATV 570

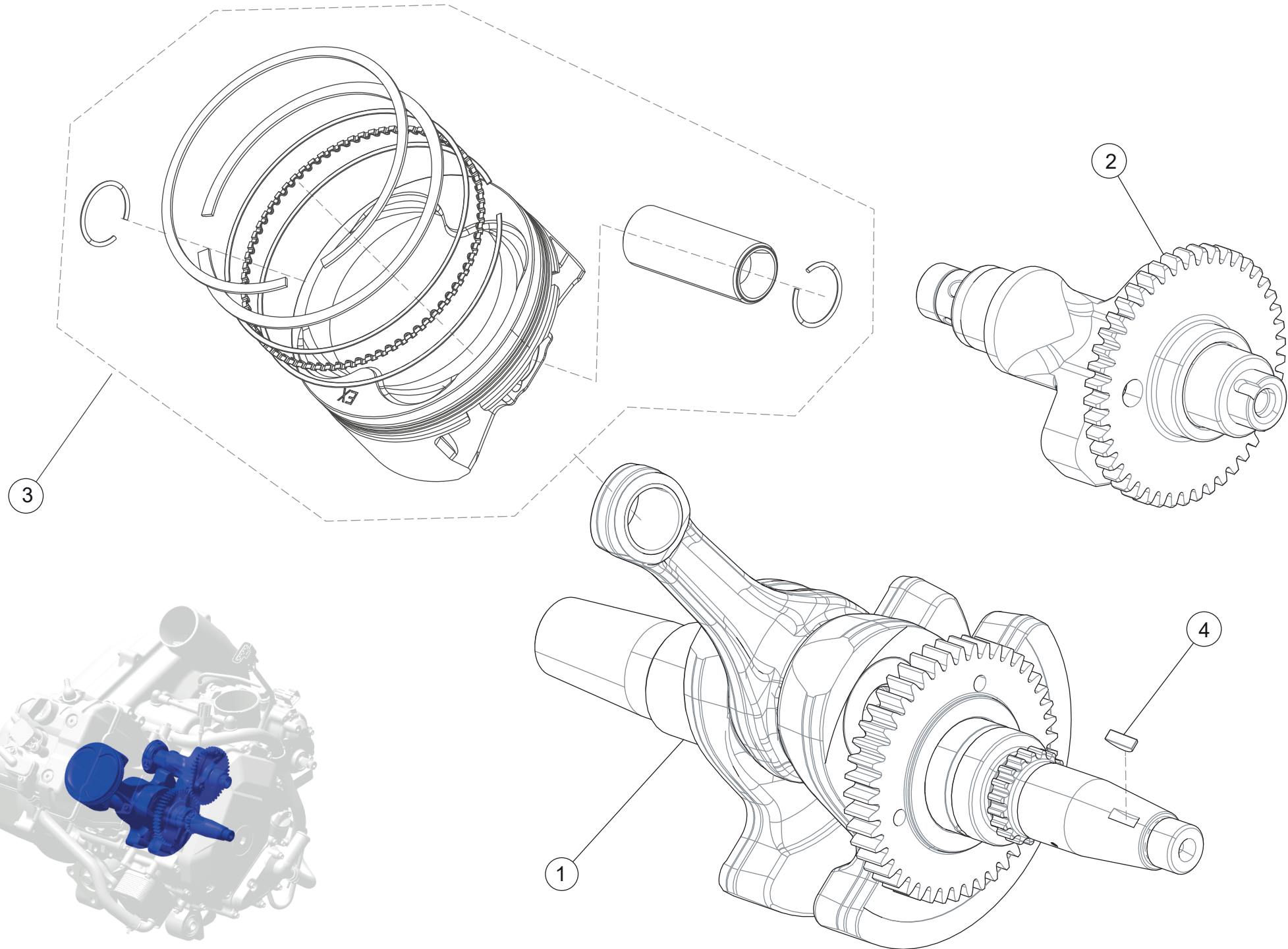
ab Seriennummer
A0SAAPX7CL8000051



Inhalt

Kurbeltrieb	5
ET-Nummern	6
Kolben	7
ET-Nummern	8
CVT	9
ET-Nummern	10
Einzelteile CVT (CX).	11
ET-Nummern	12
Schaltung im Motor	13
ET-Nummern	14
Schaltung im Motor	15
ET-Nummern	16
Ventiltrieb	17
ET-Nummern	18
Zylinderkopf.	19
ET-Nummern	20
Kurbelgehäuse Kpl.	21
ET-Nummern	22
Kurbelgehäuse links	23
ET-Nummern	24
Kurbelgehäuse rechts.	25
ET-Nummern	26
CVT Abdeckung & Seitendeckel links	27
ET-Nummern	28
Ölversorgung im Motor	29
ET-Nummern	30
Wasserversorgung im Motor	31
ET-Nummern	32
Start- & Ladesystem	33
ET-Nummern	34
EFI Teile des Motors	35
ET-Nummern	36

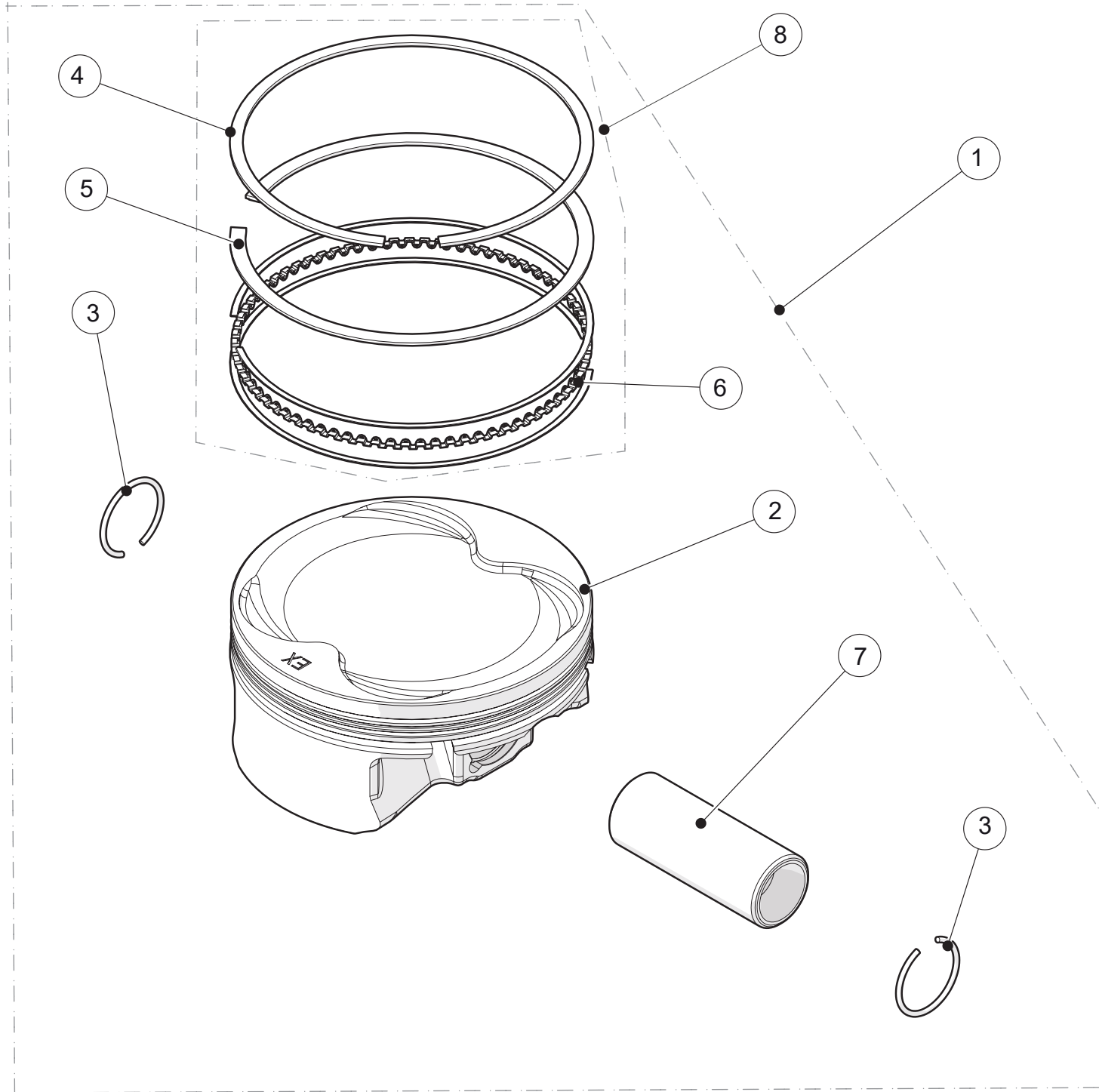
Kurbeltrieb



ET-Nummern

Pos.	Artikel Nummer	Beschreibung	Anzahl	Anmerkung
1	E01B10000001	Kurbelwelle Kpl.	1	
2	F01D00100001	Ausgleichswelle	1	
3	F01B00100001	Kolbenkit 570ccm	1	
4	E01B00006001	Scheibenfeder	1	

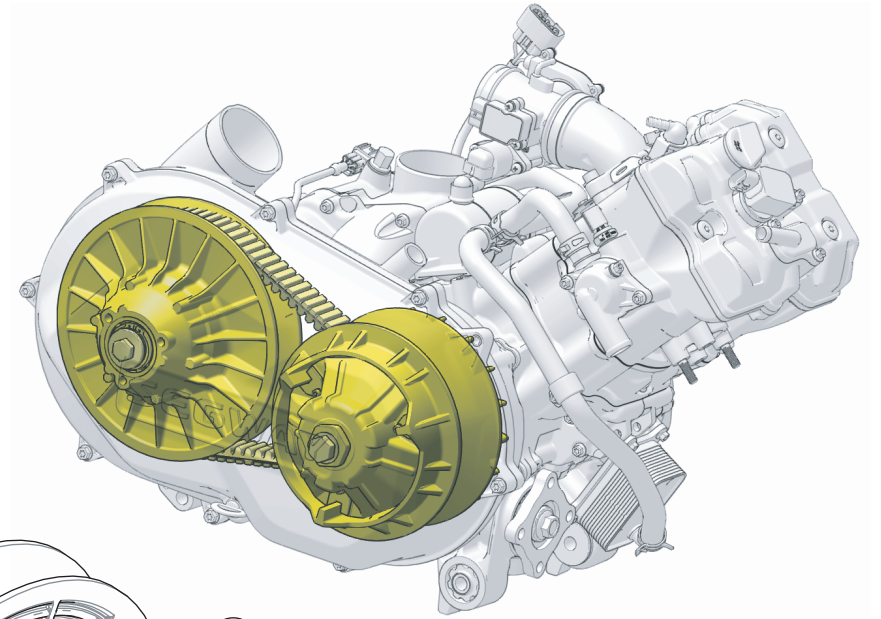
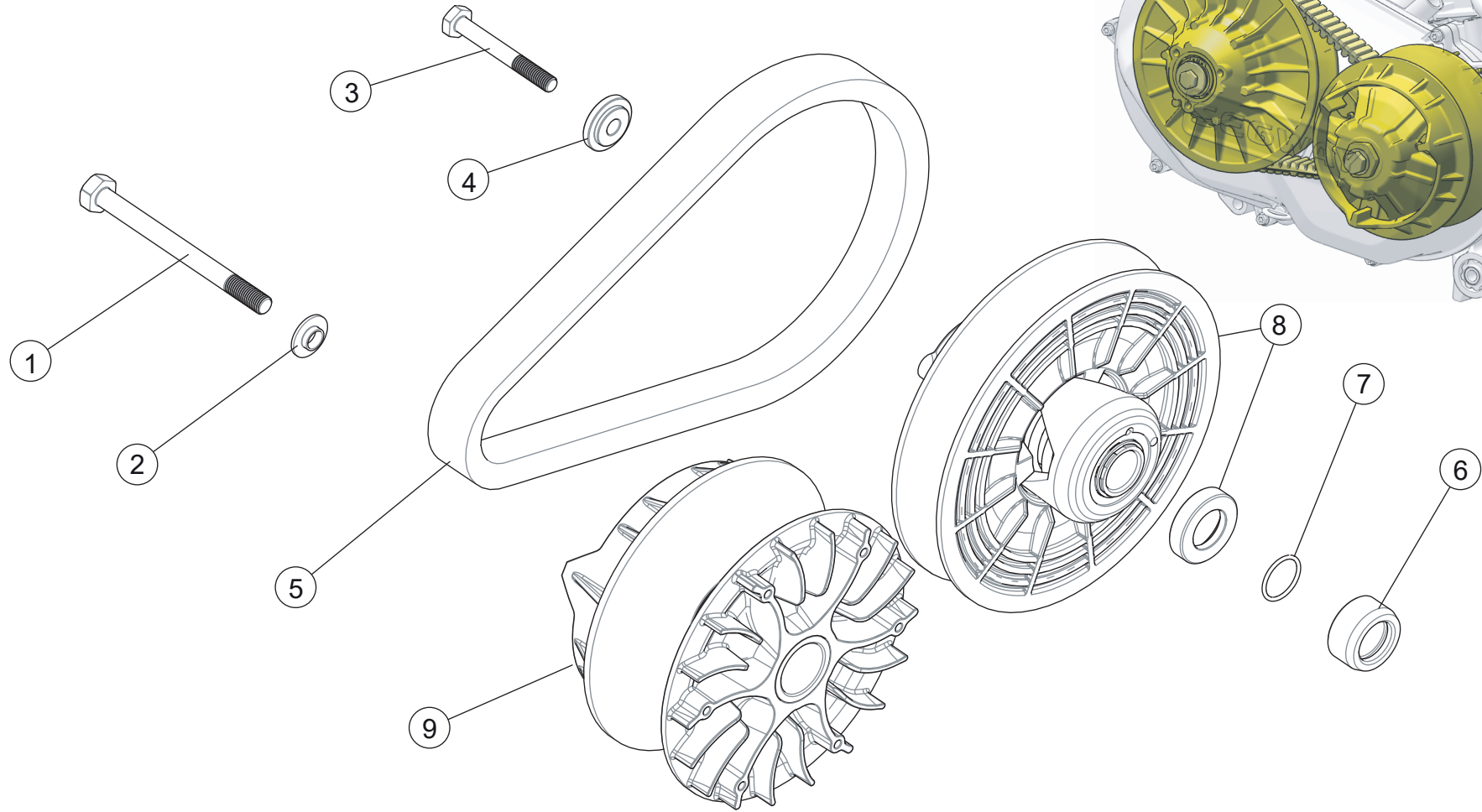
Kolben



ET-Nummern

Pos.	Artikel Nummer	Beschreibung	Anzahl	Anmerkung
1	F01B00100001	Kolbenkit 570ccm	1	
2	F01B00001001	Kolben (Mahle)	1	
3	F01B00005001	Kolbenbolzensicherung	2	
4	F01B00002001	Oberer Kolbenring	1	
5	F01B00003001	Zweiter Kompressionsring	1	
6	F01B00010001	Ölabstreifring (Satz)	1	
7	F01B00004001	Kolbenbolzen	1	
8	F01B00020001	Kolbenringsatz	1	

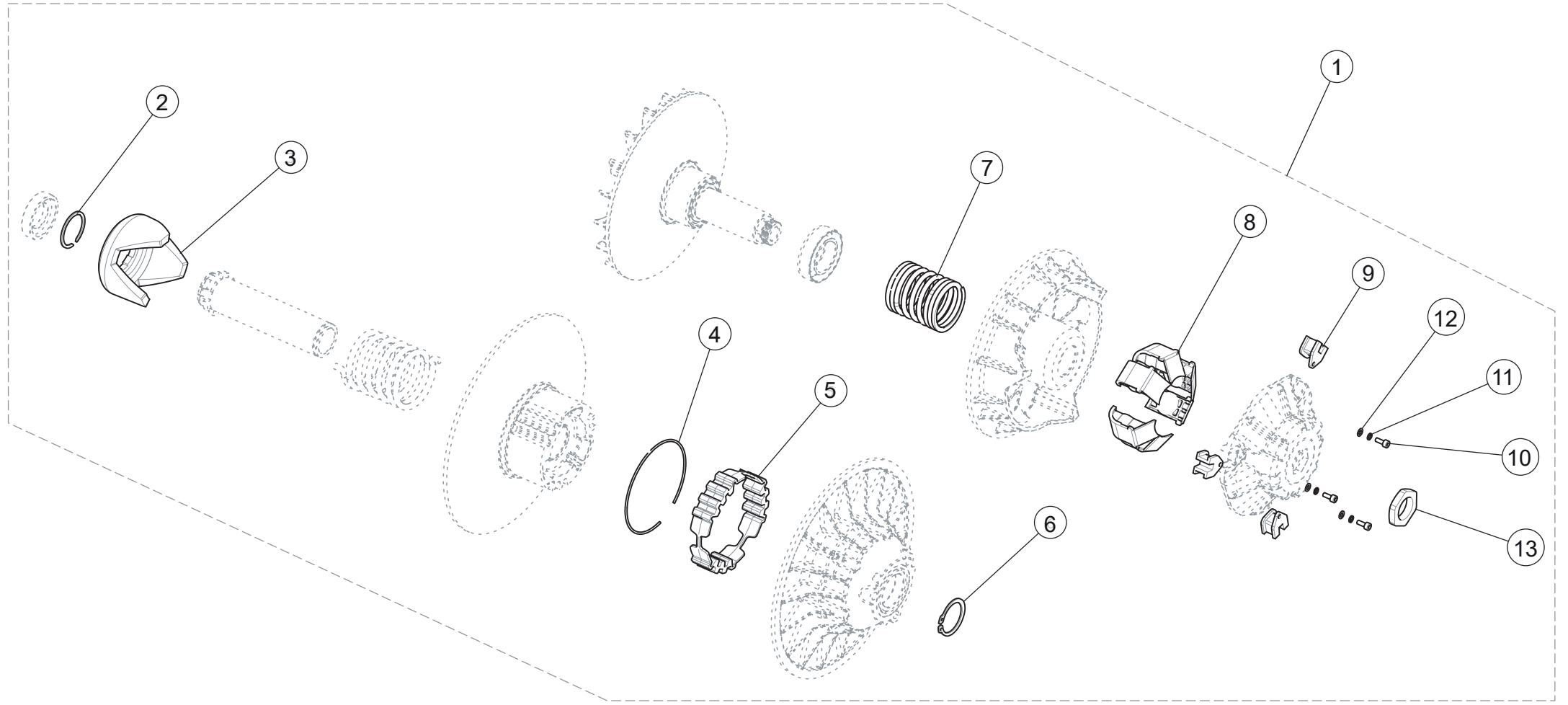
CVT



ET-Nummern

Pos.	Artikel Nummer	Beschreibung	Anzahl	Anmerkung
1	F01E10005001	CVT-Schraube für Antreibende Riemenscheibe M12×142 1,25	1	
2	F01E10004001	Flanschbuchse 12×28×6	1	
3	F01E10006001	CVT-Schraube für Angetriebene Riemenscheibe M10×80 1,25	1	
4	F01E10007001	Flanschbuchse 10,5x1,25x80	1	
5	F01E10001008	Antriebskeilriemen (Gates 934-33-28)	1	
6	F01E10002001	CVT-Buchse für Angetriebene Riemenscheibe	1	
7	F01E10003001	O-Ring 16,1x2,4	1	
8	F01E30000003	Angetriebene Riemenscheibe (CX)	1	
9	F01E20000003	Antreibende Riemenscheibe CVT (CX)	1	
8	F01E30000001	Angetriebene Riemenscheibe CVT	1	
9	F01E20000001	Antreibende Riemenscheibe CVT	1	

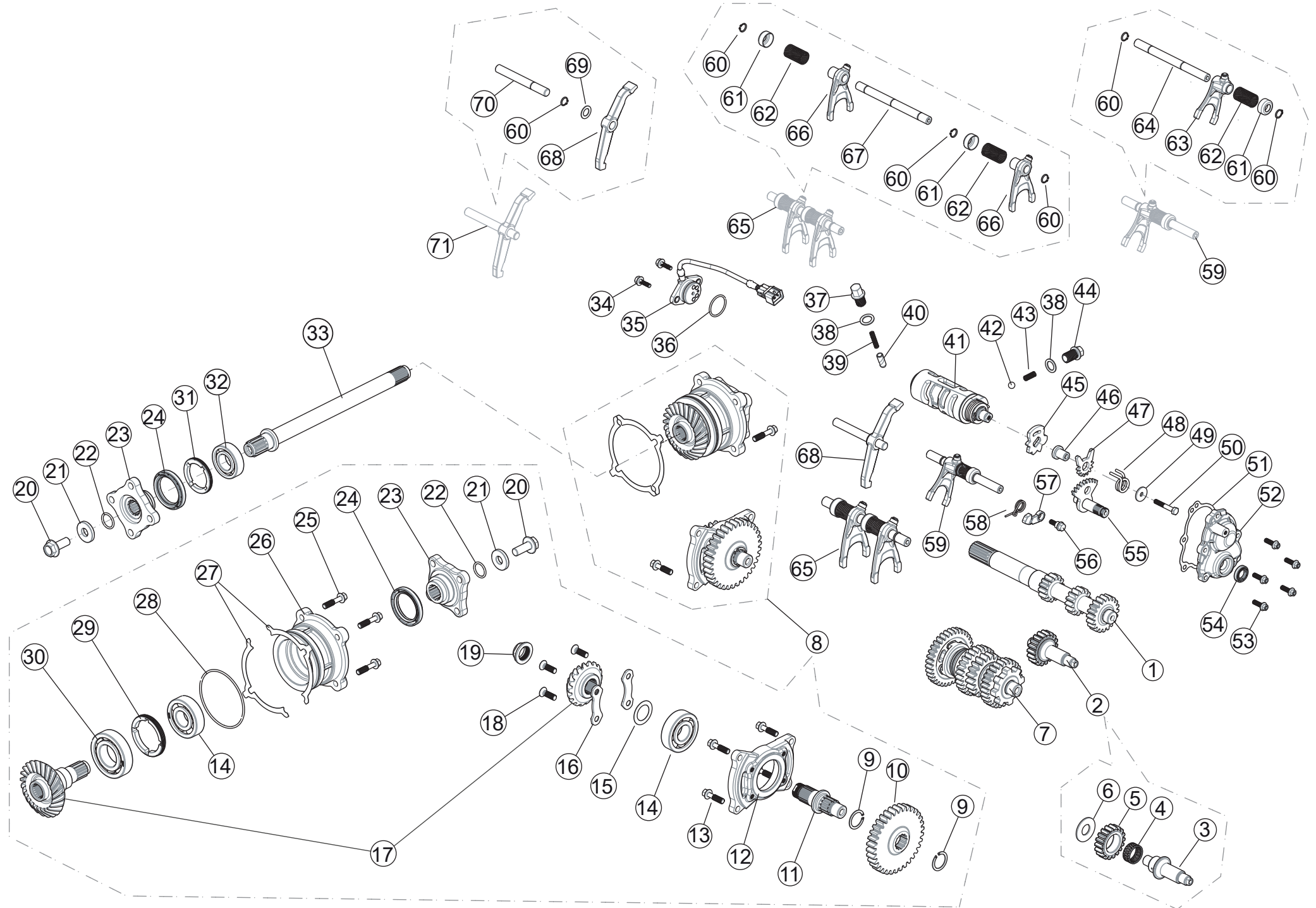
Einzelteile CVT (CX)



ET-Nummern

Pos.	Artikel Nummer	Beschreibung	Anzahl	Anmerkung
1	F01E40000001	CVT Verschleißteile Satz 570-CX	1	
2	F01E30004001	Sicherungsring 35	1	
3	F01E30300001	Sitz für Angetriebene Riemenscheibe	1	
4	F01E30204003	Sicherungsring 99	1	
5	F01E30203003	Führungsring	1	
6	GBT000894013	Wellensicherungsring 35	1	
7	F01E20004003	Feder für Antriebsriemenscheibe	1	
8	F01E20106003	Gegengewicht Kunststoffschieber (570-CX)	6	
9	F01E20003003	Gleitschuh für Druckplatte (570-CX)	3	
10	GBT000701035	Innensechskantschraube M4 × 8	3	
11	GBT000859001	Leichte Federscheibe Ø 4	3	
12	GBT000848004	Unterlegscheibe 4	3	
13	F01E20007003	Sechskantmutter	1	

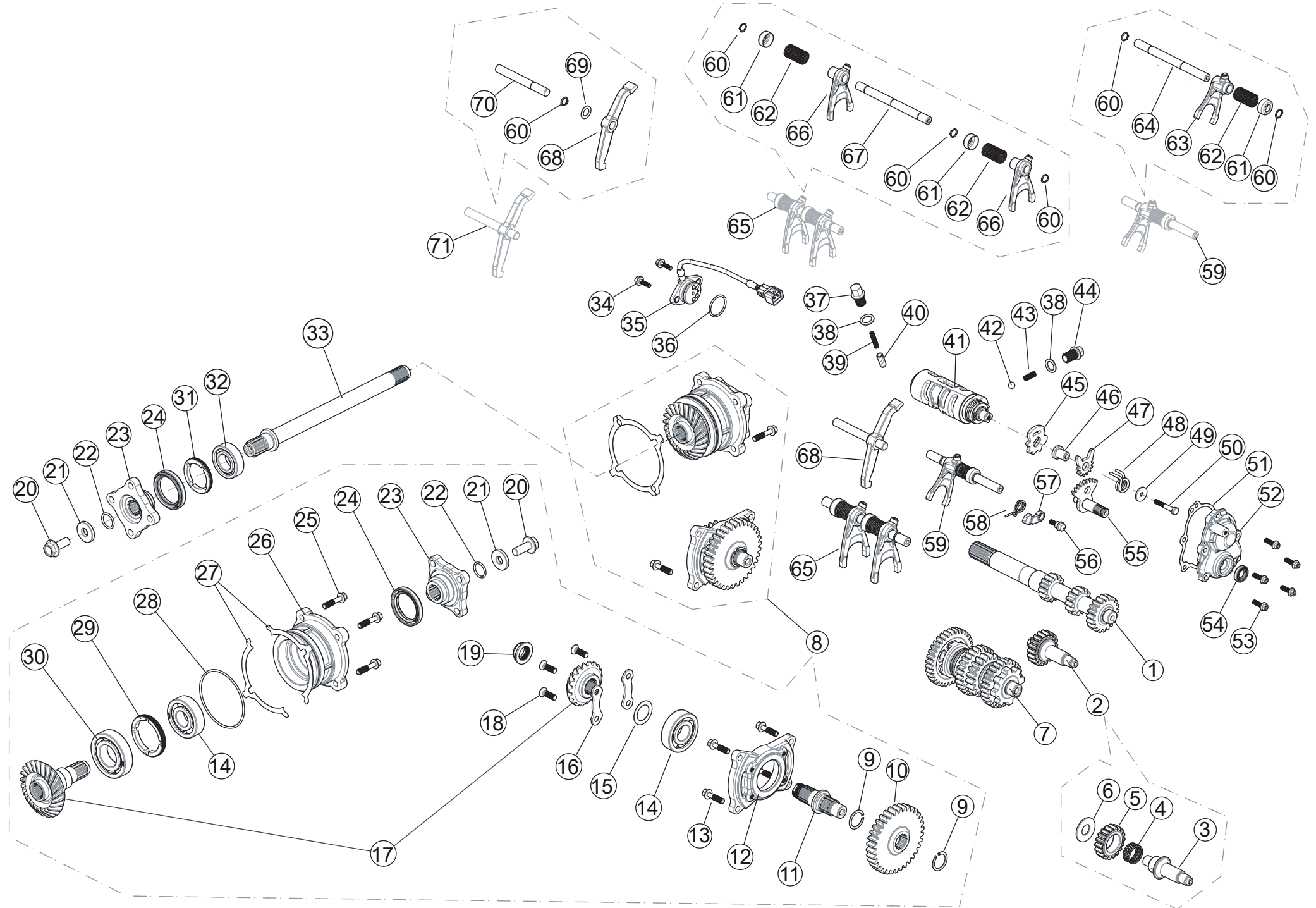
Schaltung im Motor



ET-Nummern

Pos.	Artikel Nummer	Beschreibung	Anzahl	Anmerkung
1	F01F20101001	Getriebehauptwelle	1	
2	F01F20300001	Zwischenwelle Kpl.	1	
3	F01F20301001	Zwischenwelle	1	
4	F01F20310001	Nadellager K252913	1	
5	F01F20302001	R-Zahnrad für Zwischenwelle	1	
6	F01F20304001	Scheibe 17x28x2	1	
7	F01F20600001	Vorgelegewelle Kpl.	1	
8	F01F21000001	Antriebszahnrad Satz	1	
9	F01F20216001	Sicherungsring 25x1,2	2	
10	F01F20408001	Untersetzungsgetriebe Zahnrad	1	
11	F01F20406001	Kegelradwelle	1	
12	F01F20402001	Lageraufnahme für Kegelradwelle	1	
13	F01000015001	Schraube M8x30	4	
14	GBT000276012	Rillenkugellager 6305	2	
15	F01F20405000	Ausgleichsscheibe für Kegelrad	1	
15	F01F20405001	Ausgleichsscheibe für Kegelrad 0,2	1	
15	F01F20405003	Ausgleichsscheibe für Kegelrad 0,4	1	
15	F01F20405004	Ausgleichsscheibe für Kegelrad 0,5	1	
15	F01F20405005	Ausgleichsscheibe für Kegelrad 0,7	1	
16	F01F20404001	Lagerdruckplatte	2	
17	F01F21010001	Kegelradsatz	1	
18	GBT026731001	Innensechskantschraube M8x25	4	
19	F01F20403001	Sechskantflanschnutter M22x1	1	
20	GBT005789054	Sechskantflanschschraube M12x30 1,25	2	
21	F01F20509001	Unterlegscheibe 12.5x32x5	2	
22	F01F20508001	O-Ring 20x2.65	2	
23	F01F20507001	Verbindungsflansch der Antriebswelle	2	
24	F01F20503001	Wellendichtring 44x60x7	2	
25	F01000016001	Schraube M8x35	4	
26	F01F20502001	Lageraufnahme für Kegelradwelle	1	
27	F01F20505000	Ausgleichsscheibe für Kegelrad	2	
27	F01F20505001	Ausgleichsscheibe für Kegelrad 0,2	2	
27	F01F20505003	Ausgleichsscheibe für Kegelrad 03	2	
27	F01F20505004	Ausgleichsscheibe für Kegelrad 0,4	2	
27	F01F20505005	Ausgleichsscheibe für Kegelrad 0,5	2	
28	F01F20504001	O-Ring 88x2,8	1	
29	F01F20506001	Rundmutter M65x1.5x8-linksgewinde	1	
30	GBT000276010	Rillenkugellager 6207	1	
31	F01C10001001	Rundmutter M55x1,5x6-linksgewinde	1	
32	GBT000276008	Rillenkugellager 6205	1	
33	F01F20601001	Getriebewelle	1	
34	F01000013001	Schraube M6x20	2	
35	F01F10700001	Gangpositionssensor	1	
36	F01F10008001	O-Ring 29,6x2,4	1	
37	F01F10004001	Verschlussschraube für Parkbremsfeder	1	
38	F01F10003001	Aluminium Dichtscheibe 14x21x1,5	2	

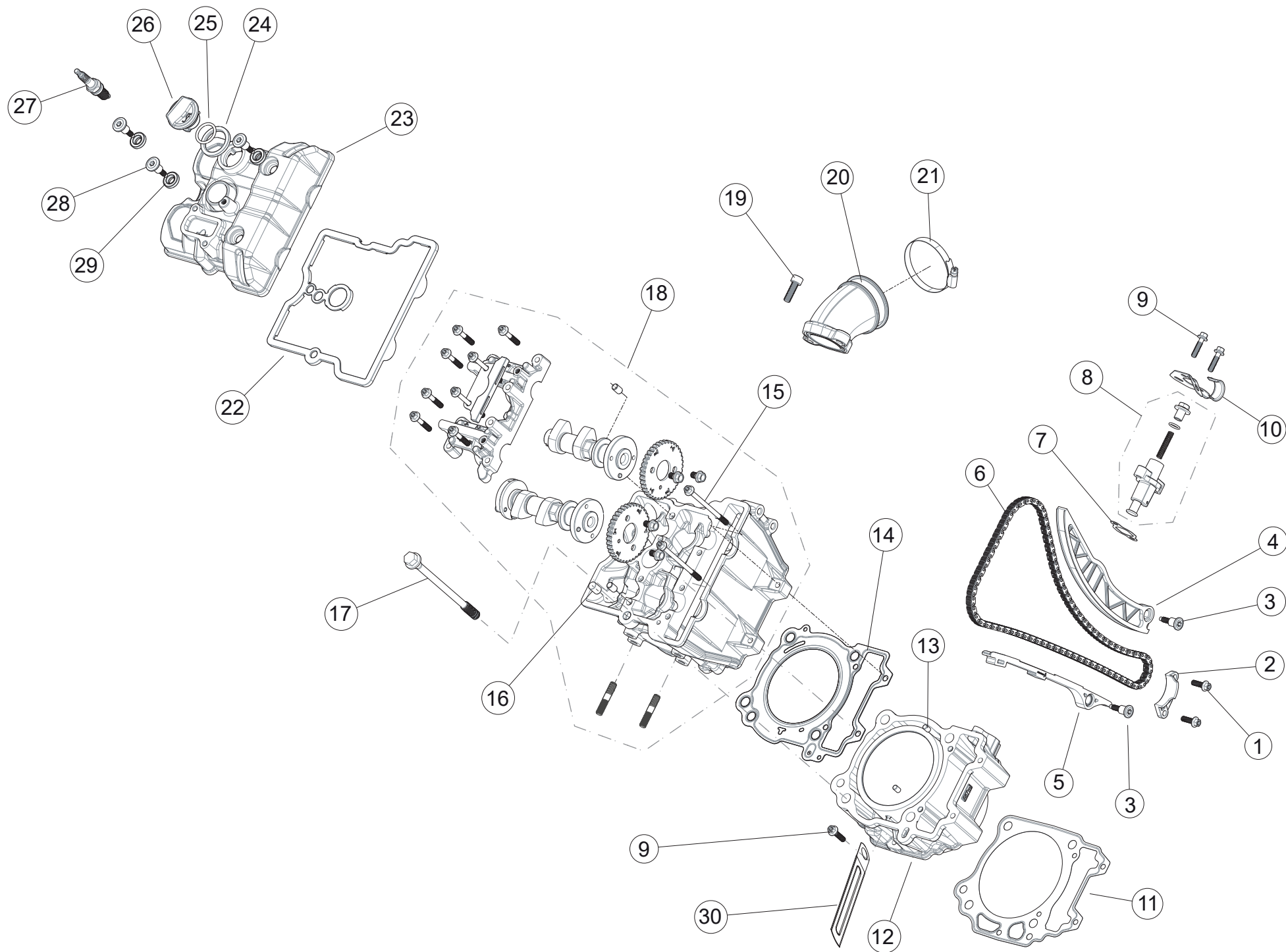
Schaltung im Motor



ET-Nummern

Pos.	Artikel Nummer	Beschreibung	Anzahl	Anmerkung
39	F01F10002001	Parkbremsfeder	1	
40	F01F10005001	Parkbremsstift	1	
41	F01F10100001	Schalttrommel	1	
42	GBT003081003	Kugel 3/8 (9,5mm)	1	
43	F01F10001001	Gangpositionsfeder	1	
44	F01F10007001	Verschlusschraube für Feder	1	
45	F01F10402001	Positionsstern	1	
46	F01F10405001	Buchse	1	
47	F01F10403001	Schaltrad	1	
48	F01F10404001	Torsionsfeder für Schaltung	1	
49	F01F10407001	Scheibe 6,2×22×2	1	
50	F01F10406001	Sechskantschraube M6x40	1	
51	F01F10010001	Dichtung, Schaltabdeckung	1	
52	F01F10009001	Schaltabdeckung	1	
53	F01000004001	Schraube M6x20	5	
54	F01F10011001	Wellendichtring 15×25×5	1	
55	F01F10500001	Schaltwelle	1	
56	F01F10408001	Abgestufte Schraube M6×21	1	
57	F01F10401001	Positionsplatte	1	
58	F01F10006001	Feder für Schaltpositionsplatte	1	
59	F01F10200001	Schaltgabelgruppe L-Gang	1	
60	GBT000894006	Sicherungsring 12	2	
61	F01F10203001	Sitz für Schaltgabelfeder	1	
62	F01F10202001	Feder für Schaltgabel	1	
63	F01F10210001	Schaltgabel L	1	
64	F01F10201001	Schaltwelle L	1	
65	F01F10300001	Schaltgabelgruppe H/R-Gang	1	
66	F01F10310001	Schaltgabel H/R	3	
67	F01F10301001	Schaltwelle H/R	2	
68	F01F10602001	Parkbremsarm	2	
69	F01F10603001	Unterlegscheibe 12x20x1	2	
70	F01F10601001	Welle für Parkbremsarm	1	
71	F01F10600001	Parkbremsarmgruppe Kpl.	1	

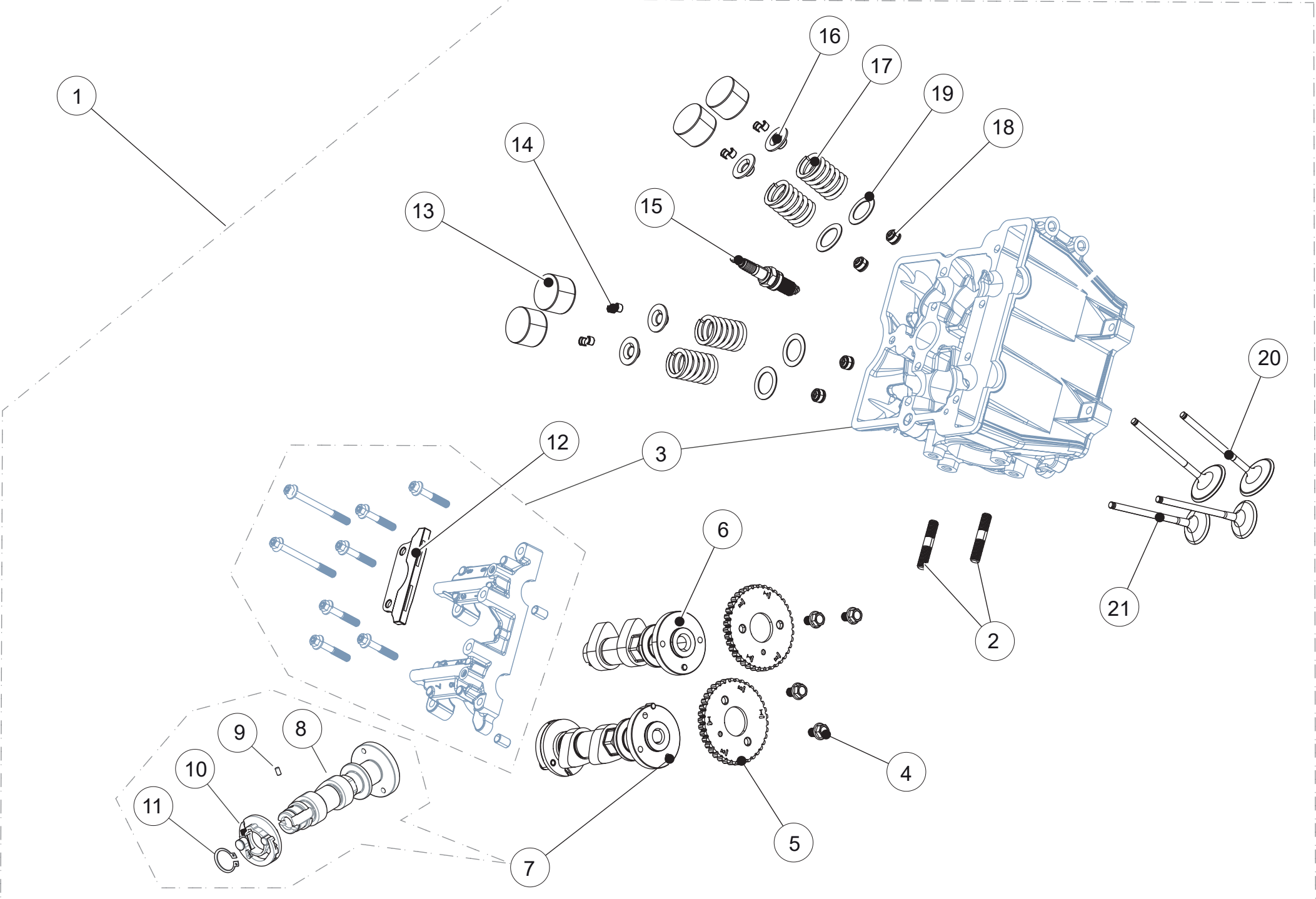
Ventiltrieb



ET-Nummern

Pos.	Artikel Nummer	Beschreibung	Anzahl	Anmerkung
1	F01000004001	Schraube M6x20	2	
2	F01A40005001	Kettenschutz	1	
3	F01A40007001	Stufenschraube mit Innensechskant	2	
4	F02A40601001	Spannschiene für Steuerkette	1	
5	F01A40500001	Führungsschiene für Steuerkette	2	
6	F01A40400001	Steuerkette	1	
7	F01A40008001	Dichtung, Kettenspanner	1	
8	F01A40300001	Kettenspanner Kpl.	1	
9	F01000005001	Schraube M6x25	3	
10	F01A40011001	Schlauchfixierung	1	
11	F01A30001001	Dichtung, Zylinderfuß	1	
12	F01A30100001	Zylinder 570ccm	1	
13	GBT001192001	Zentrierbuchse 6x10	2	
14	F01A30200001	Dichtung, Zylinderkopf	1	
15	F01000012001	Schraube M6x90	2	
16	F01A10007001	Zentrierbuchse10x14	1	
17	F01A20600001	Zylinderkopfschraube M11x150 1,25	4	
18	F01A20000002	Zylinderkopf Kpl. 570ccm	1	
19	GBT000701019	Innensechskantschraube M8x25	2	
20	E01A50100001	Ansaugstutzen	1	
21	QCT000620006	Schlauchschelle 50~70	1	
22	F01A10002001	Dichtung, Ventildeckel	1	
23	F01A10001003	Ventildeckel	1	
24	F01A10005001	Dichtungsring, Einfüllschraube	1	
25	F01A10009001	O-Ring 22x3	1	
26	F01A10004001	Einfüllschraube	1	
27	F01A20400001	Zündkerze (NGK)	1	
28	F01A10008001	Stufenschraube mit Innensechskant	3	
29	F01A10003001	Gummidichtung 10 für Schraube	3	
30	F01H00011001	Kunststoffbeschichtete Klemme (10 × 95)	1	

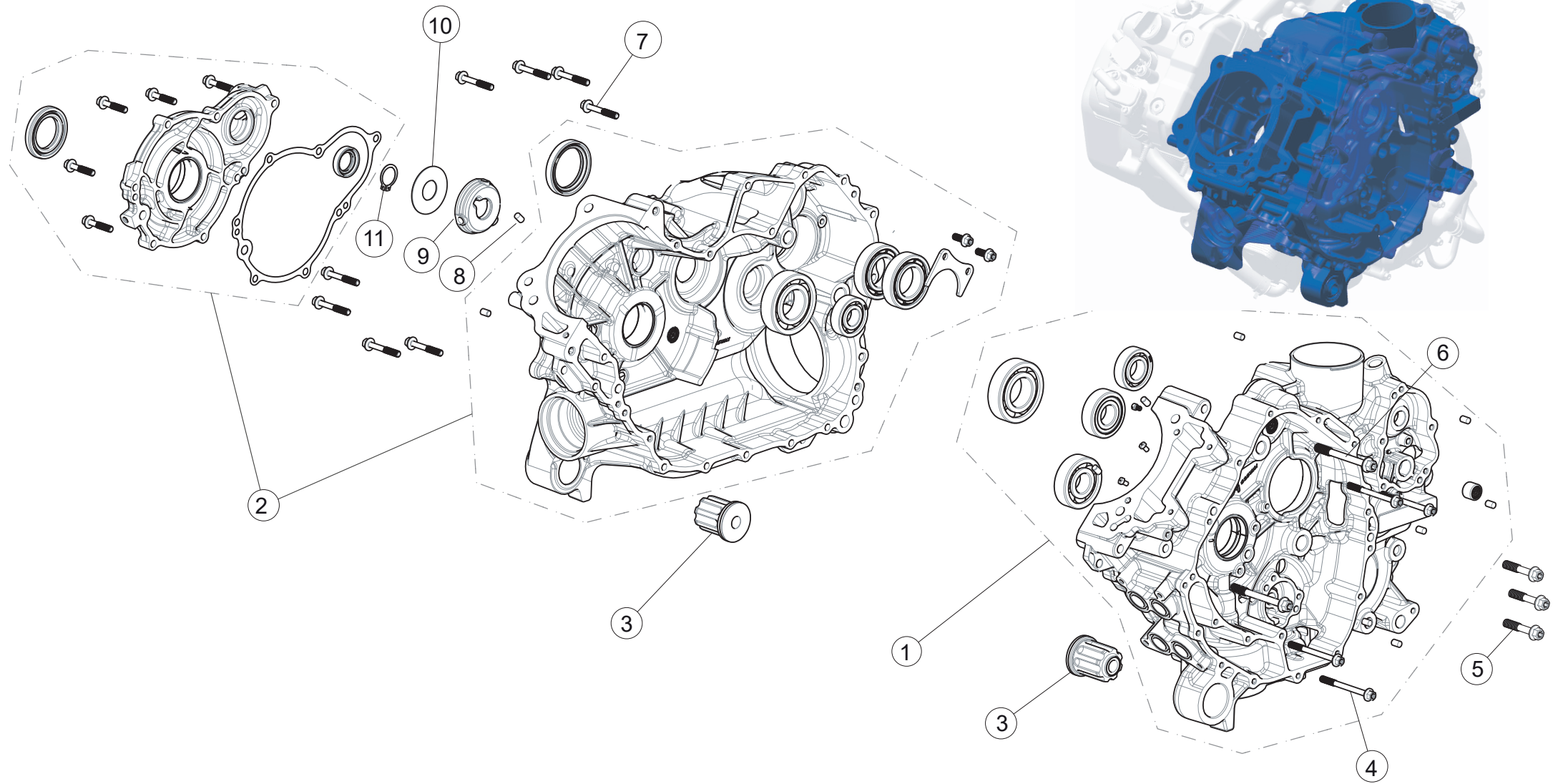
Zylinderkopf



ET-Nummern

Pos.	Artikel Nummer	Beschreibung	Anzahl	Anmerkung
1	F01A20000002	Zylinderkopf Kpl. 570ccm	1	
2	F01A20008001	Stehbolzen M8x43	2	
3	F01A20500001	Zylinderkopf mit Nockenwellenlagerbock	1	
4	F01A40009001	Sechskantflanschschraube M6x12	4	
5	F01A40003001	Nockenwellenzahnrad	2	
6	F01A40110003	Nockenwelle, Einlass	1	
7	F01A40230003	Nockenwelle, Auslass Kpl.	1	
8	F01A40220003	Nockenwelle, Auslass	1	
9	F01A40006001	Führungsstift 4x6	1	
10	F01A40210002	Dekompressionseinheit Kpl.	1	
11	GBT000894009	Wellensicherungsring 22	1	
12	F01A40700001	Kettenführungsplatte II	1	
13	F01A20007000	Ventilstößel	4	
14	F01A20005001	Ventilfederkeil	8	
15	F01A20400001	Zündkerze (NGK)	1	
15	F01A20400002	Zündkerze (TORCH)	1	
16	F01A20006001	Ventilfederteller	4	
17	F01A20001001	Ventilfeder	4	
18	F01A20200001	Ventilschaftdichtung	4	
19	F01A20004001	Scheibe für Ventilfeder	4	
20	F01A20002001	Einlassventil	2	
21	F01A20003001	Auslassventil	2	

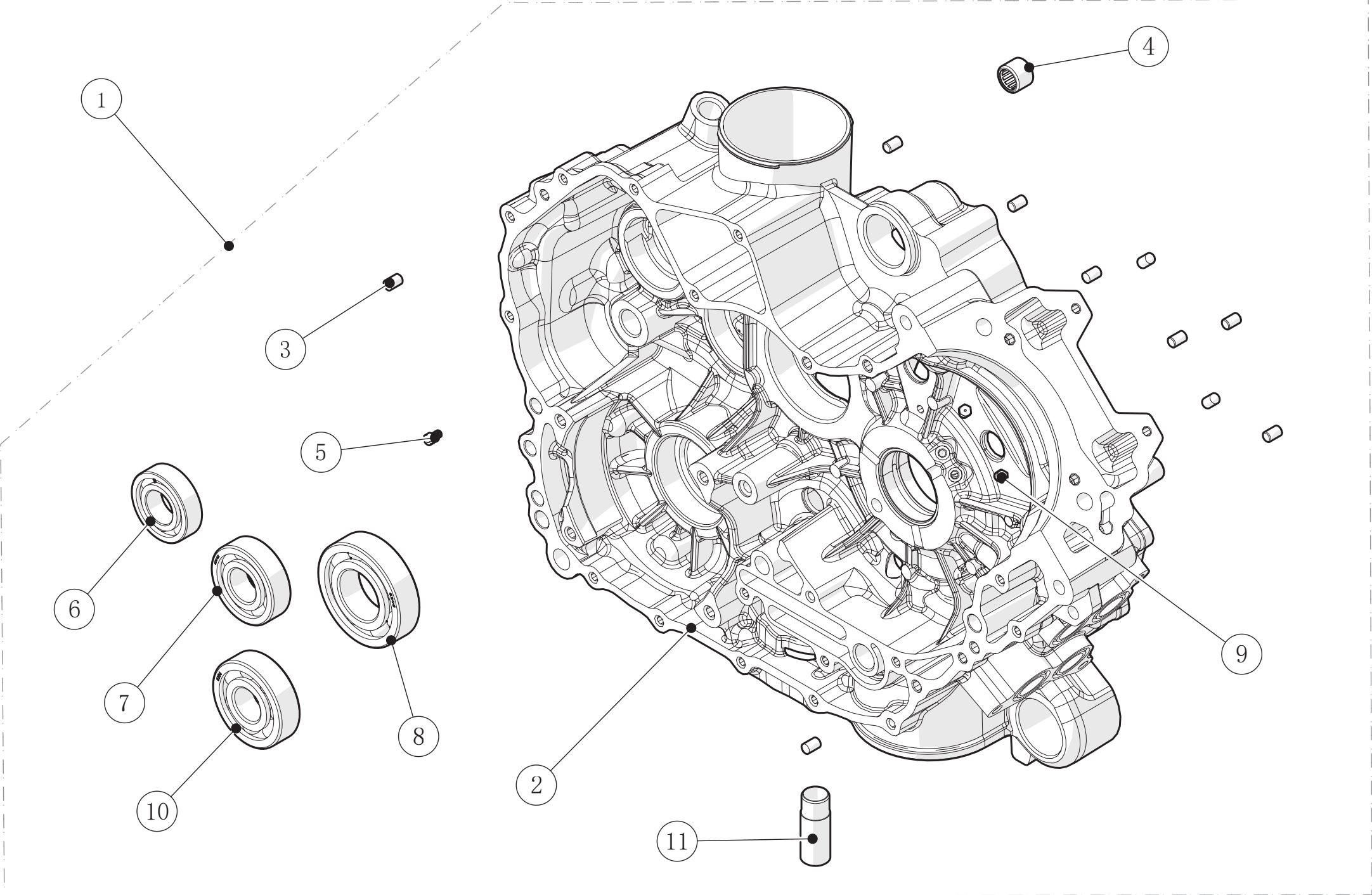
Kurbelgehäuse Kpl.



ET-Nummern

Pos.	Artikel Nummer	Beschreibung	Anzahl	Anmerkung
1	E01C10100003	Linkes Kurbelgehäuse Kpl.	1	
2	F01C10200003	Rechtes Kurbelgehäuse Kpl.	1	
3	A02A10100001	Gummipuffer für Motorlagerwelle	2	
4	F01000011001	Schraube M6x65	4	
5	F01000017001	Schraube M8X40	3	
6	F01000018001	Schraube M8x70	2	
7	F01000008001	Schraube M6x40	13	
8	GBT001192001	Zentrierbuchse 6x10	1	
9	F01D00001001	Zentrifugaler Öl-Luft-Separator	1	
10	F01D00002001	Abdeckung für Separator	1	
11	GBT000894008	Sicherungsring 20	1	

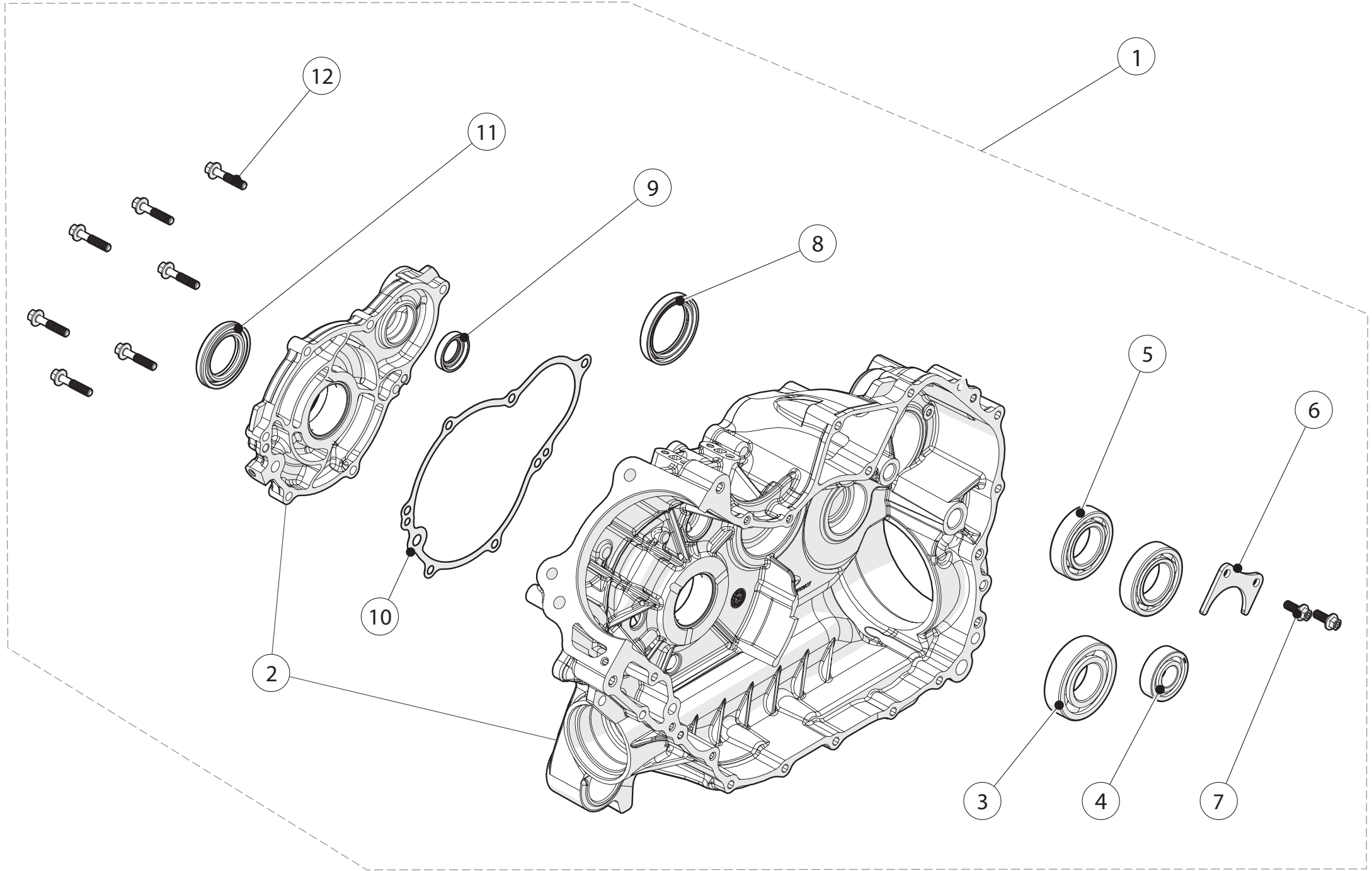
Kurbelgehäuse links



ET-Nummern

Pos.	Artikel Nummer	Beschreibung	Anzahl	Anmerkung
1	E01C10100003	Linkes Kurbelgehäuse Kpl.	1	
2	E01C10110001	Kurbelgehäuse links	1	
3	GBT001192001	Zentrierbuchse 6x10	10	
4	GBT012764001	Nadellager HK121612	1	
5	F01C10004001	Durchflussloch Ø 1	1	
6	GBT000276003	Rillenkugellager 6004	1	
7	GBT000276007	Rillenkugellager 6204Z	1	
8	GBT000276009	Rillenkugellager 6206	1	
9	F01C10005001	Stopfen des Kolbeneinspritzlochs	2	
10	GBT000276011	Rillenkugellager 6304	1	
11	F01G00002001	Ölansaugrohr	1	

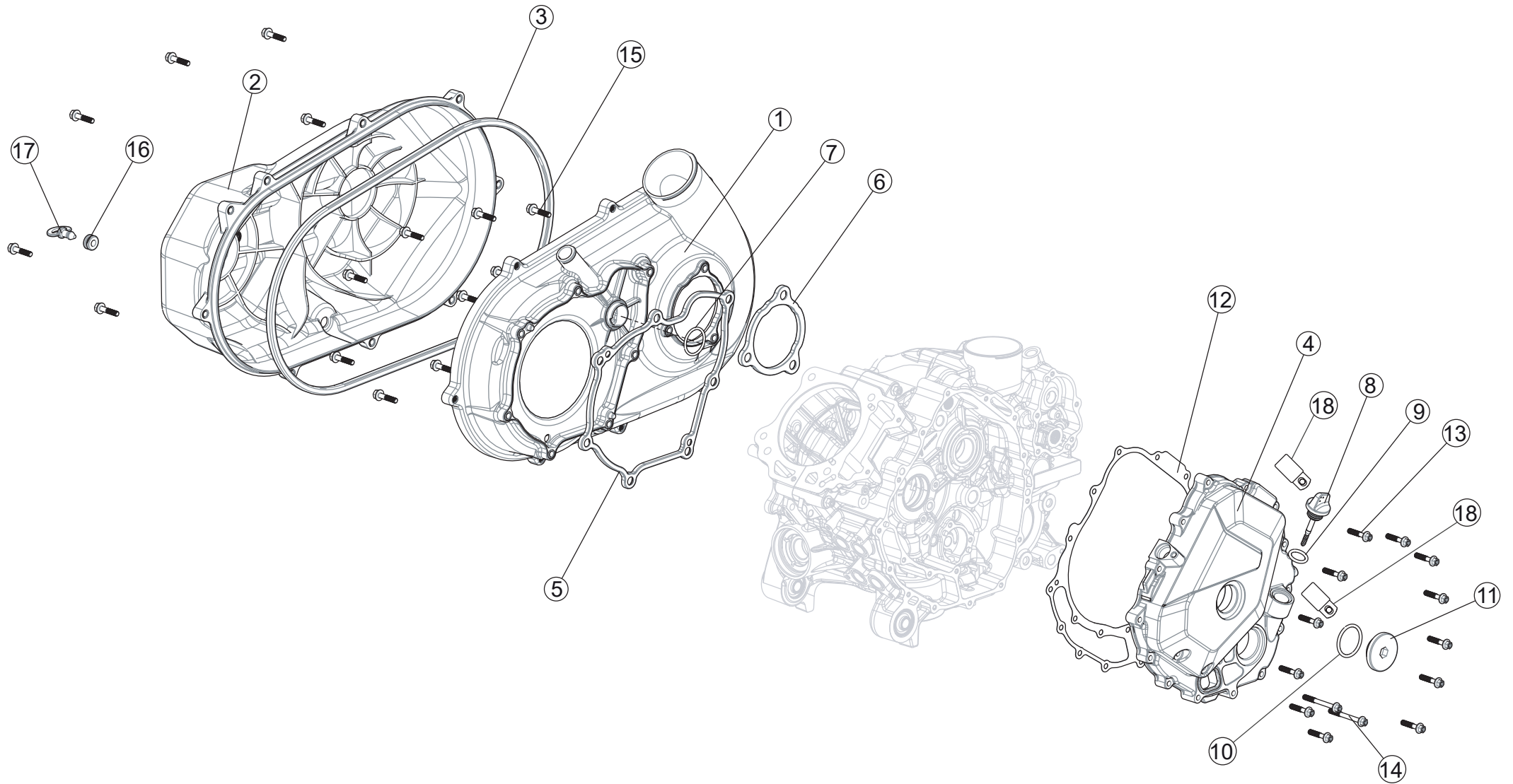
Kurbelgehäuse rechts



ET-Nummern

Pos.	Artikel Nummer	Beschreibung	Anzahl	Anmerkung
1	F01C10200003	Rechtes Kurbelgehäuse Kpl.	1	
2	F01C10220001	Kurbelgehäuse rechts mit Seitendeckel rechts	1	
3	GBT000276009	Rillenkugellager 6206	1	
4	GBT000276006	Rillenkugellager 6203	1	
5	GBT000276004	Rillenkugellager 6006	2	
6	F01C10002001	Sicherungsplatte für Kugellager	1	
7	F01000002001	Schraube M6x16	2	
8	F01C10003001	Wellendichtring 42x55x8	1	
9	F01C20202001	Wellendichtring 20x30x7	1	
10	F01C20201001	Dichtung, rechter Seitendeckel	1	
11	F01C20203001	Wellendichtring 35x52x7	1	
12	F01000006001	Schraube M6x30	7	

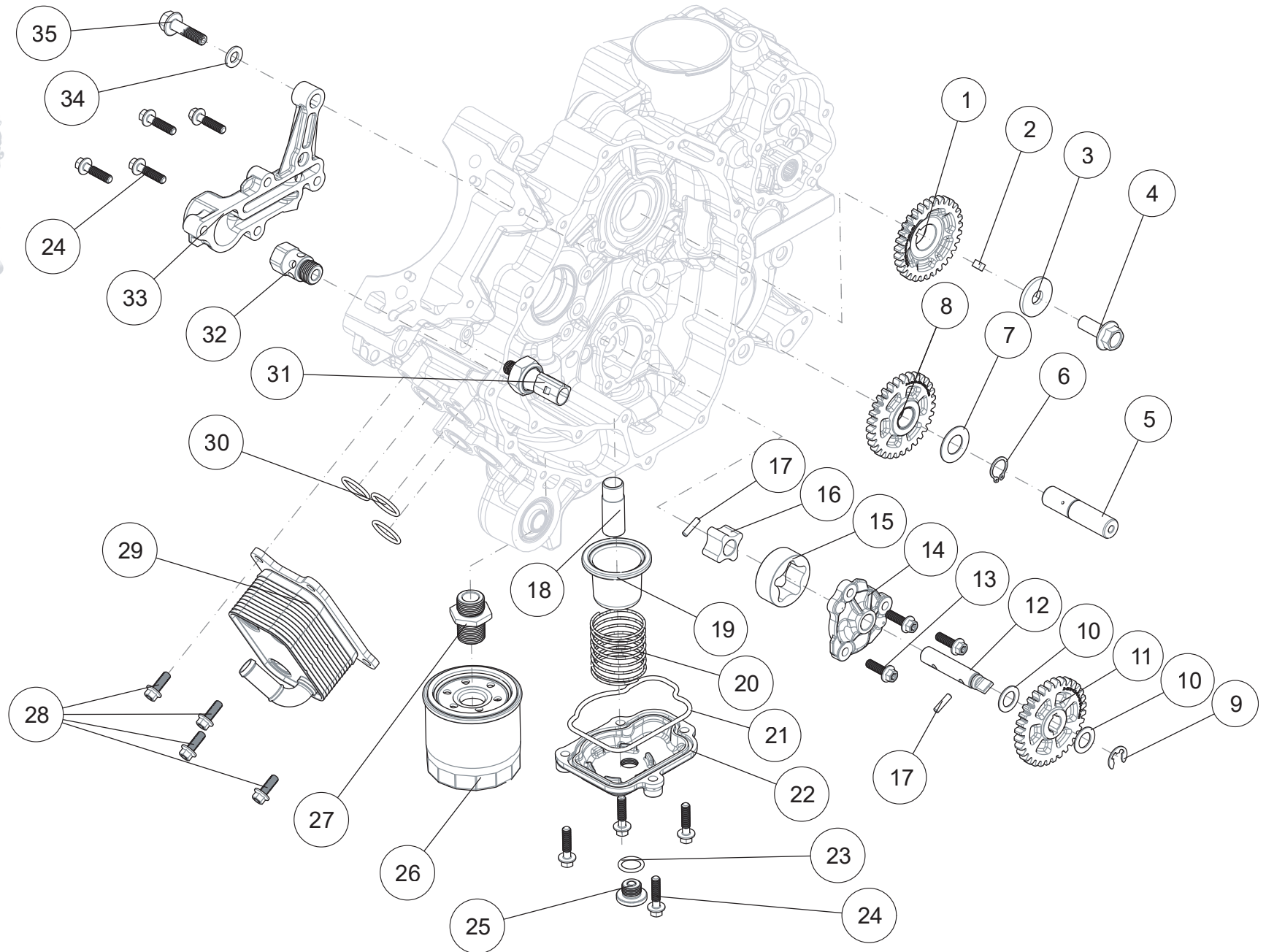
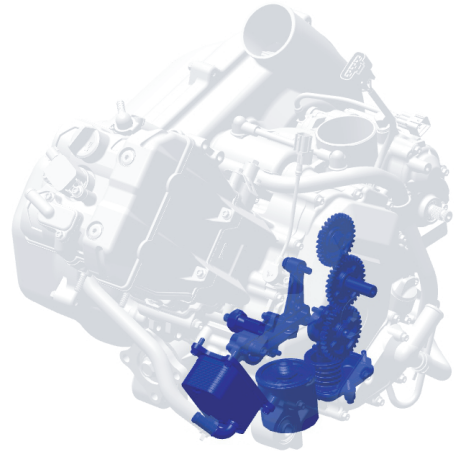
CVT Abdeckung & Seitendeckel links



ET-Nummern

Pos.	Artikel Nummer	Beschreibung	Anzahl	Anmerkung
1	F01C30110001	Innerer Seitendeckel für CVT	1	
2	F01C30210001	Äußerer Seitendeckel für CVT	1	
3	F01C30003001	Dichtung für Seitendeckel CVT	1	
4	E01C20110001	Linker Seitendeckel	1	
5	F01C30001001	Dichtung, Seitendeckel I (groß)	1	
6	F01C30002001	Dichtung, Seitendeckel II (klein)	1	
7	F01C30006001	O-Ring 30x3	1	
8	E01C20102001	Ölpeilstab	1	
9	E01C20103001	O-Ring 18x3,5	1	
10	E01C20107001	O-Ring 35x3,5	1	
11	E01C20104001	Verschlusschraube	1	
12	E01C20101001	Dichtung, linker Seitendeckel	1	
13	F01000006001	Schraube M6x30	12	
14	F01000009001	Schraube M6x55	2	
15	F01000014001	Schraube M6x28	18	
16	F01C30004001	Dichtung, Verschlusschraube Wasserablauf	1	
17	F01C30005001	Verschlusschraube Wasserablauf	1	
18	F01H00002001	Schlauchklemme	2	

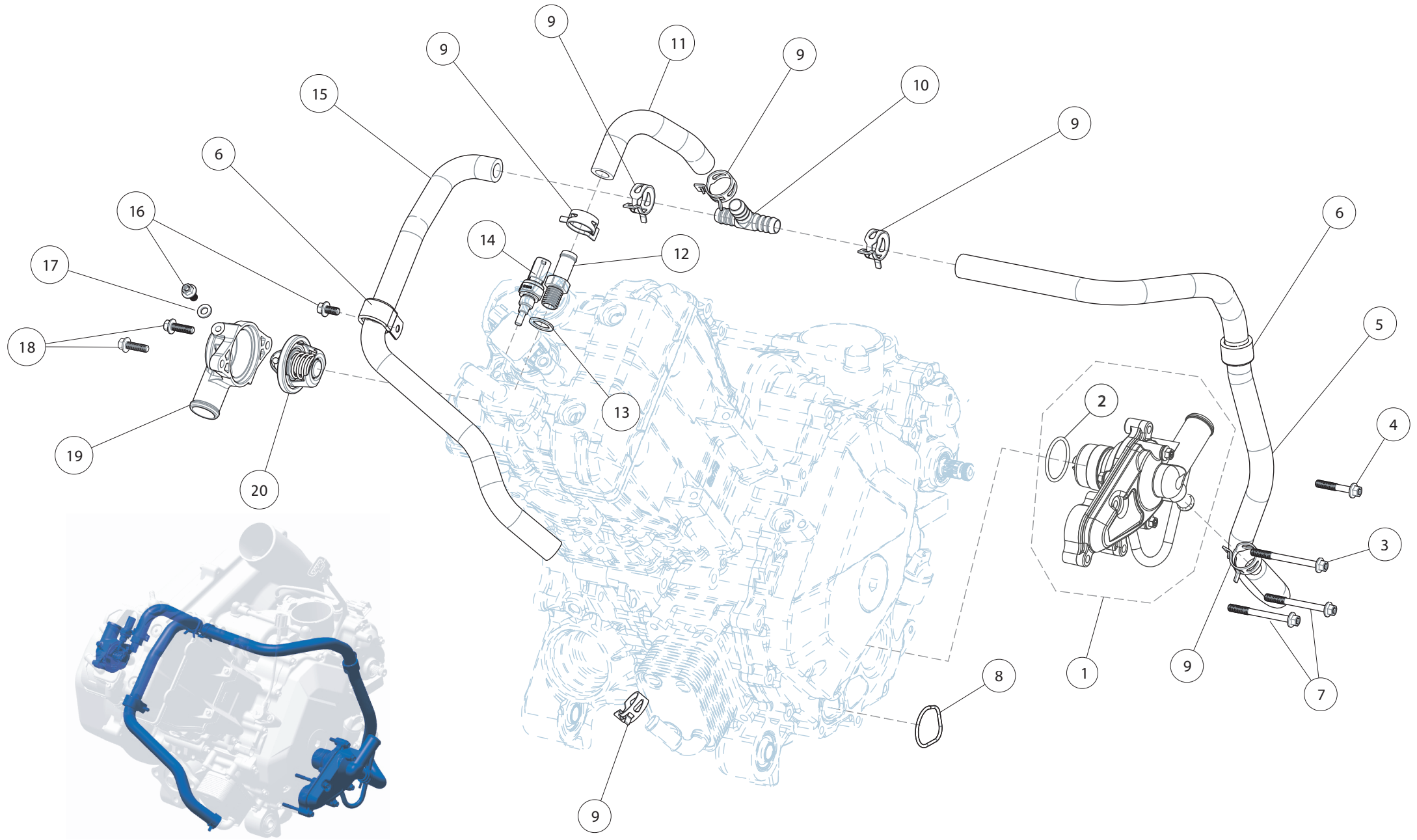
Ölversorgung im Motor



ET-Nummern

Pos.	Artikel Nummer	Beschreibung	Anzahl	Anmerkung
1	F01G00010001	Antriebszahnrad der Ölpumpe	1	
2	F01G00012001	Flachkeil 5x5x6,5	1	
3	F01G00011001	Unterlegscheibe 10x30x3	1	
4	GBT005789053	Sechskantflanschschraube M10x25 1,25	1	
5	E01G00009001	Ölpumpenzahnradwelle	1	
6	GBT000894007	Wellensicherungsring 15	1	
7	F01G00008001	Scheibe 15x28x1	1	
8	F01G00600001	Ölpumpenzahnrad	1	
9	GB0000896007	E-Typ Sicherungsring 9	1	
10	F01F10603001	Unterlegscheibe 12x20x1	2	
11	F01G10005001	Angetriebenes Ölpumpenzahnrad	1	
12	F01G10103001	Ölpumpenwelle	1	
13	F01000004001	Schraube M6x20	3	
14	F01G10104001	Ölpumpendeckel	1	
15	F01G10101001	Außenrotor der Ölpumpe	1	
16	F01G10102001	Innenrotor der Ölpumpe	1	
17	GBT000309001	Antriebsstift P4 x 15.8	2	
18	F01G00002001	Ölansaugrohr	1	
19	F01G00100001	Ölsieb	1	
20	F01G00004001	Feder für Ölsieb	1	
21	F01G00006001	O-Ring 82x3,1	1	
22	F01G00003001	Deckel für Ölsieb	1	
23	F01G00005001	O-Ring 13.8x2.5	1	
24	F01000005001	Schraube M6x25	8	
25	F01G00200001	Ablassschraube M14	1	
26	F01G00500001	Ölfilter	1	
27	F01G00001001	Adapterschraube für Ölfilter	1	
28	F01000002001	Schraube M6x16	4	
29	F01G20100001	Ölkühlerbaugruppe, Wassergekühlt	1	
30	F01G00007001	O-Ring 19x2,5	3	
31	F01G00700001	Öldrucksensor	1	
32	F01G00300001	Öldruckregelventil	1	
33	E01G00400001	Deckel für Öldruckregelventil	1	
34	GBT000971010	Scheibe 8	1	
35	F01G00013001	Sechskantflanschölrohrschraube M8x30	1	

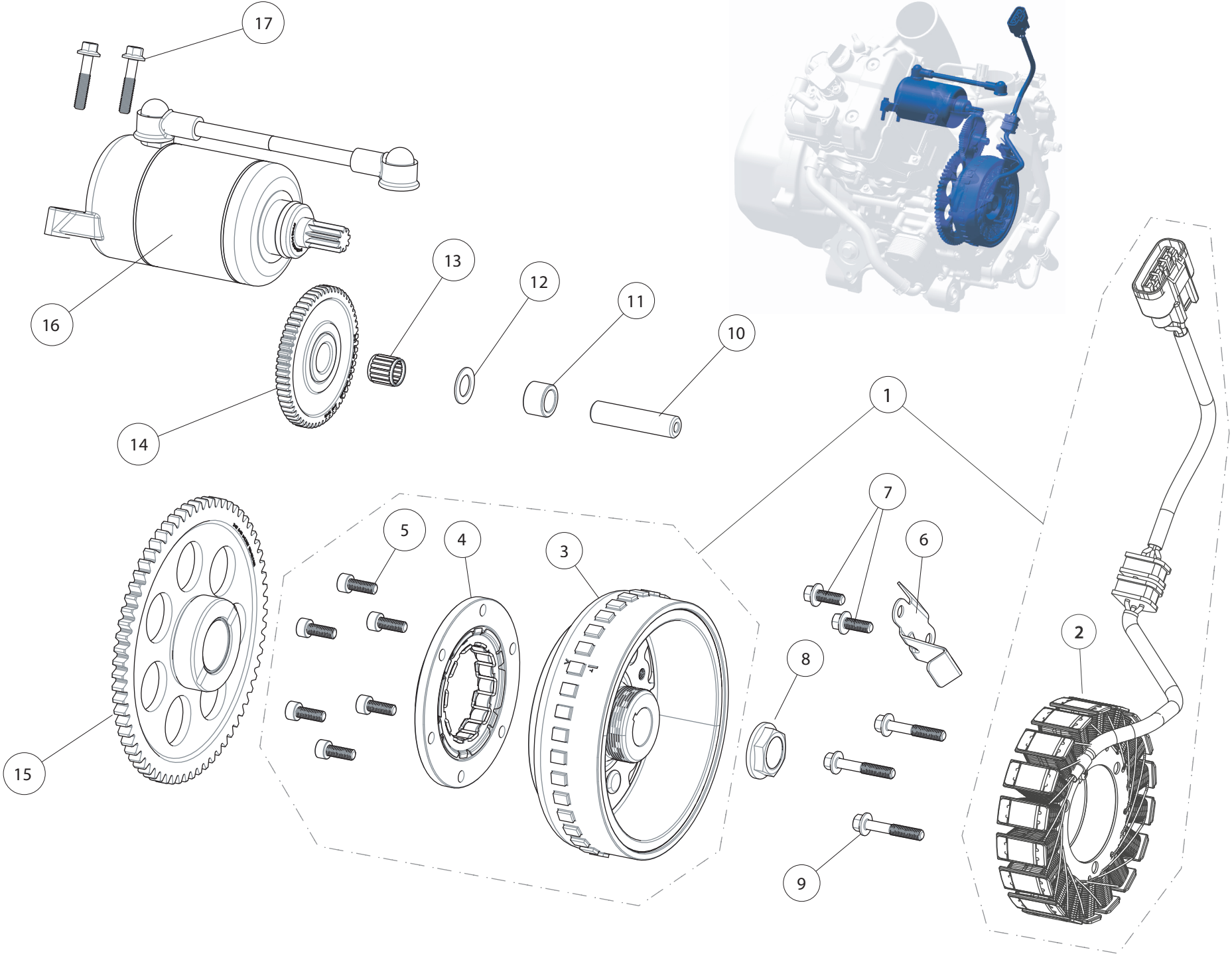
Wasserversorgung im Motor



ET-Nummern

Pos.	Artikel Nummer	Beschreibung	Anzahl	Anmerkung
1	E01H01000001	Wasserpumpe Kpl.	1	
2	F01H01011001	O-Ring 33x2x2,62	1	
3	F01000011001	Schraube M6x65	1	
4	F01000007001	Schraube M6x35	1	
5	E01H00005001	Schlauch 11×20×671	1	
6	F01H00002001	Schlauchklemme	2	
7	F01000010001	Schraube M6x60	2	
8	E01C20106001	Dichtung, Wasserpumpe	1	
9	QCT006211009	Federschelle 22	6	
10	F01H00007001	T-Verbinder	1	
11	F01H00006001	Schlauch 12×20×147	1	
12	F01H00008001	Adapter für Wasserschlauch	1	
13	F01F10003001	Aluminium Dichtscheibe 14×21×1,5	1	
14	F01H00200001	Wassertemperatursensor	1	
15	F01H00001001	Schlauch 12x20x455	1	
16	F01000001001	Schraube M6x12	2	
17	GBT000971009	Scheibe 6	1	
18	F01000004001	Schraube M6x20	2	
19	F01H00009003	Thermostatgehäuse	1	
20	F01H00100001	Thermostat 82°C	1	

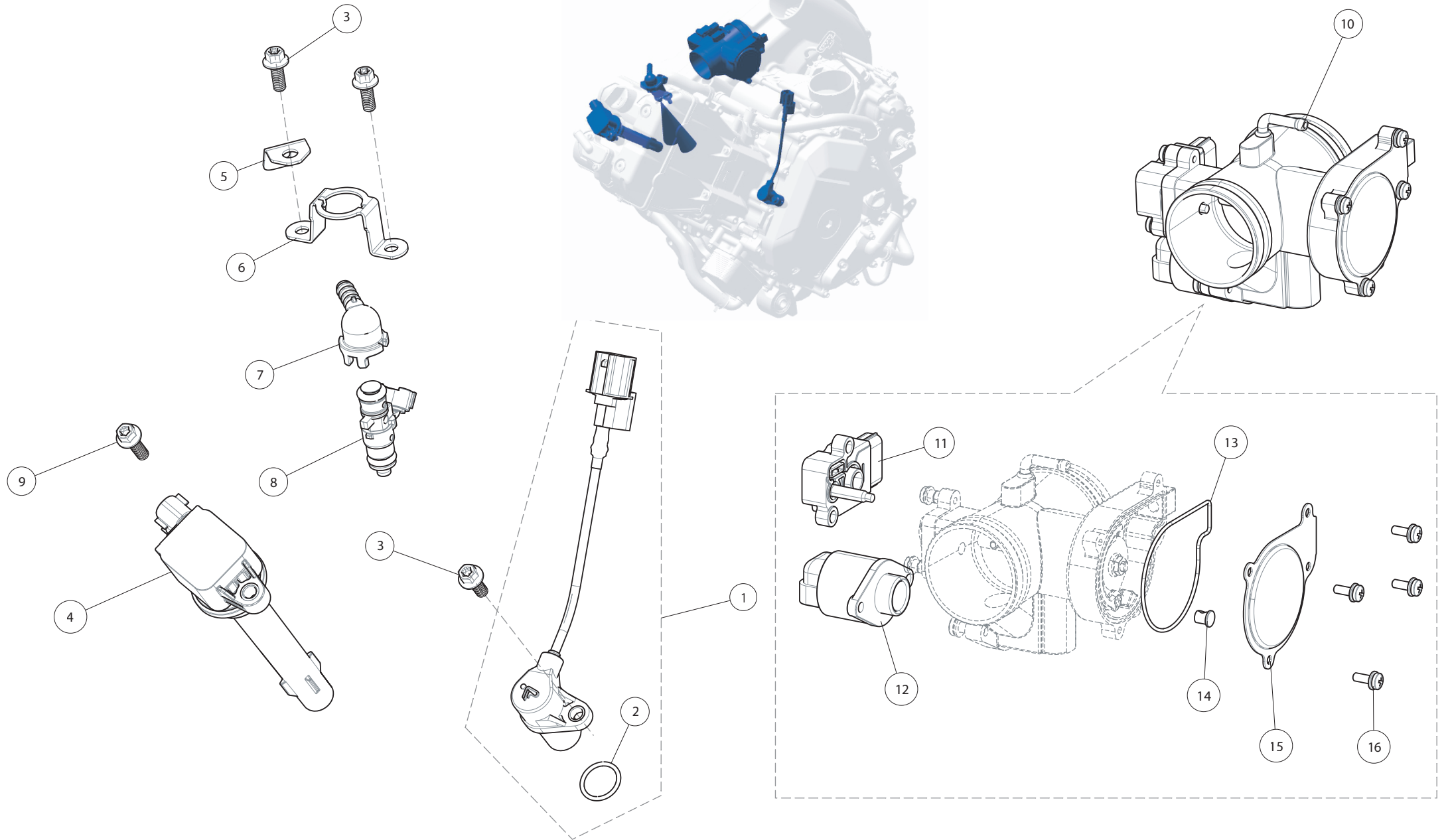
Start- & Ladesystem



ET-Nummern

Pos.	Artikel Nummer	Beschreibung	Anzahl	Anmerkung
1	E01C21200001	Generator Kpl.	1	
2	E01C21210001	Stator Kpl.	1	
3	E01C21220001	Rotor Kpl.	1	
4	E01J30010001	Starterfreilauf	1	
5	GBT000701018	Innensechskantschraube M6×16	6	
6	E01C20105001	Fixierung für Statorkabel	1	
7	F01000002001	Schraube M6x16	2	
8	E01C21201001	Sechskantflanschmutter M18×1,5	1	
9	F01000007001	Schraube M6x35	3	
10	E01J20001001	Welle für Doppelzahnrad	1	
11	E01J20002001	Distanzbuchse 12x18x12	1	
12	F01F10603001	Unterlegscheibe 12x20x1	1	
13	GBT025762001	Nadellager K121616	1	
14	E01J20020001	Doppeltes Zahnrad	1	
15	E01J20010001	Zahnrad für Rotor	1	
16	E01J10000001	Startermotor Kpl.	1	
17	F01000006001	Schraube M6x30	2	

EFI Teile des Motors



ET-Nummern

Pos.	Artikel Nummer	Beschreibung	Anzahl	Anmerkung
1	E01K00300001	Kurbelwellenpositionssensor (Kpl)	1	
2	F01K00301001	O-Ring 17x2	1	
3	F01000002001	Schraube M6x16	3	
4	F01K00600001	Zündspule	1	
5	F01K00021001	Halteplatte	1	
6	F01K00002001	Druckplatte für Adapter	1	
7	F01K00001001	Adapter für Einspritzdüse	1	
8	F01K00400001	Einspritzdüse	1	
9	F01000004001	Schraube M6x20	1	
10	E01K00500001	Drosselklappe Kpl.	1	
11	E01K00510004	3 in 1 Sensor (Position, Druck & Temperatur)	1	
12	E01K00510003	Schrittmotor	1	
13	E01K00503001	Dichtung für Abdeckung	1	
14	E01K00501001	Gaszugbegrenzungshülse	1	
15	E01K00502001	Abdeckung	1	
16	GBT090744001	Kreuzschlitzschraube mit Scheibe & Federring M4x12	4	